

TS40 Anna

BETRIEBSANLEITUNG.....	1
OPERATING INSTRUCTIONS.....	9
INSTRUCTIONS DE SERVICE	16
ISTRUZIONI DI SERVIZIO.....	23
INSTRUCCIONES DE SERVICIO.....	30
BEDRIJFSHANDLEIDING.....	37
BETJENINGSVEJLEDNING	44
BRUKSANVISNING	51
BRUKSANVISNING.....	58
KÄYTTÖOHJE	65
INSTRUKCJA OBSŁUGI.....	72
Справочник по эксплуатации	79

WEKA Elektrowerkzeuge

Auf der Höhe 20, D 75387 Neubulach

Telephone: +49 7053 96816-0, Telefax: +49 7053 3138

Internet: www.weka-elektrowerkzeuge.de

Email: weka@weka-elektrowerkzeuge.de

SYMBOLS

Auf der Maschine - On the machine



Betriebsanleitung vor Inbetriebnahme sorgfältig durchlesen!
Please read operators manual carefully before putting the machine into operation!
Notice d'utilisation à lire attentivement avant la mise en service de la machine!
Leggere la manuale di istruzioni con attenzione prima dell'utilizzo della macchina!
¡Estas instrucciones se deben leer atentamente antes de poner en marcha la máquina!
Voor de ingebruikneming gebruiksaanwijzing a.u.b. zorgvuldig doorlezen!
Læs betjeningsvejledningen omhyggeligt inden maskinen tages i drift!
Läs noggrannt igenom denna anvisning innan maskinen tas i bruk!
Les nøye gjennom instruksjonen i denne manualen!
Lue tarkasti tämä ohje ennen koneen käyttöönottoa!
Instrukcja obsługi, prosimy dokładnie przeczytać przed uruchomieniem maszyny!
Перед вводом в эксплуатацию внимательно прочесть справочник по эксплуатации!



Tragen Sie beim Arbeiten mit dieser Maschine einen Gehörschutz.
Wear ear protection when working with this machine.
Portez un protège-oreilles lorsque vous travaillez avec cette machine.
Durante il lavoro con questa macchina indossate una protezione dell'udito.
Utilice una protección de los oídos durante los trabajos con la máquina.
Draag bij het werken met deze machine gehoorbescherming.
Husk at bruge lydæmpende ørebeskyttelse hvis De arbejder med maskinen.
Använd hörselskydd vid användning av denna maskin.
Bruk hørselsvern ved bruk av maskinen.
Koneen kanssa työskennellessä on aina käytettävä kuulosuojaimia.
Podczas wykonywania prac za pomocą tego urządzenia nosić środki ochrony słuchu.
При работе с этими машинами используйте противושумные наушники.



Überkopfböhrn nur mit geeigneter Wasserfangeinrichtung.
Overhead drilling only with appropriate water-collecting ring.
Perçage au-dessus de la tête uniquement avec des collecteur d'eau.
Trapanazione sopratesta deve essere effettuata solo con dispositivo di raccolta dell'acqua.
Perforación de techos solamente se debe efectuar con instalación de recolección de agua.
Alleen bovenhands booren met geschikte wateropvangvoorziening.
Boring over hovedet må kun foretages med egnede indretning til opfangning af vand.
Borring över huvudet får ske endast med vattensamlingsanordning.
Over hodet kjerneboring må kun utføres med egnet vannsamlingsring.
Yli pään poraus on oltava oikeat vedenkeräilylaite.
Wiercenie nad głową można wykonywać wyłącznie z odpowiednimi urządzenie do wyłapywania wody.
Вертикальное бурение «вверх через голову» только при соответствующем оснащении для водосбора.



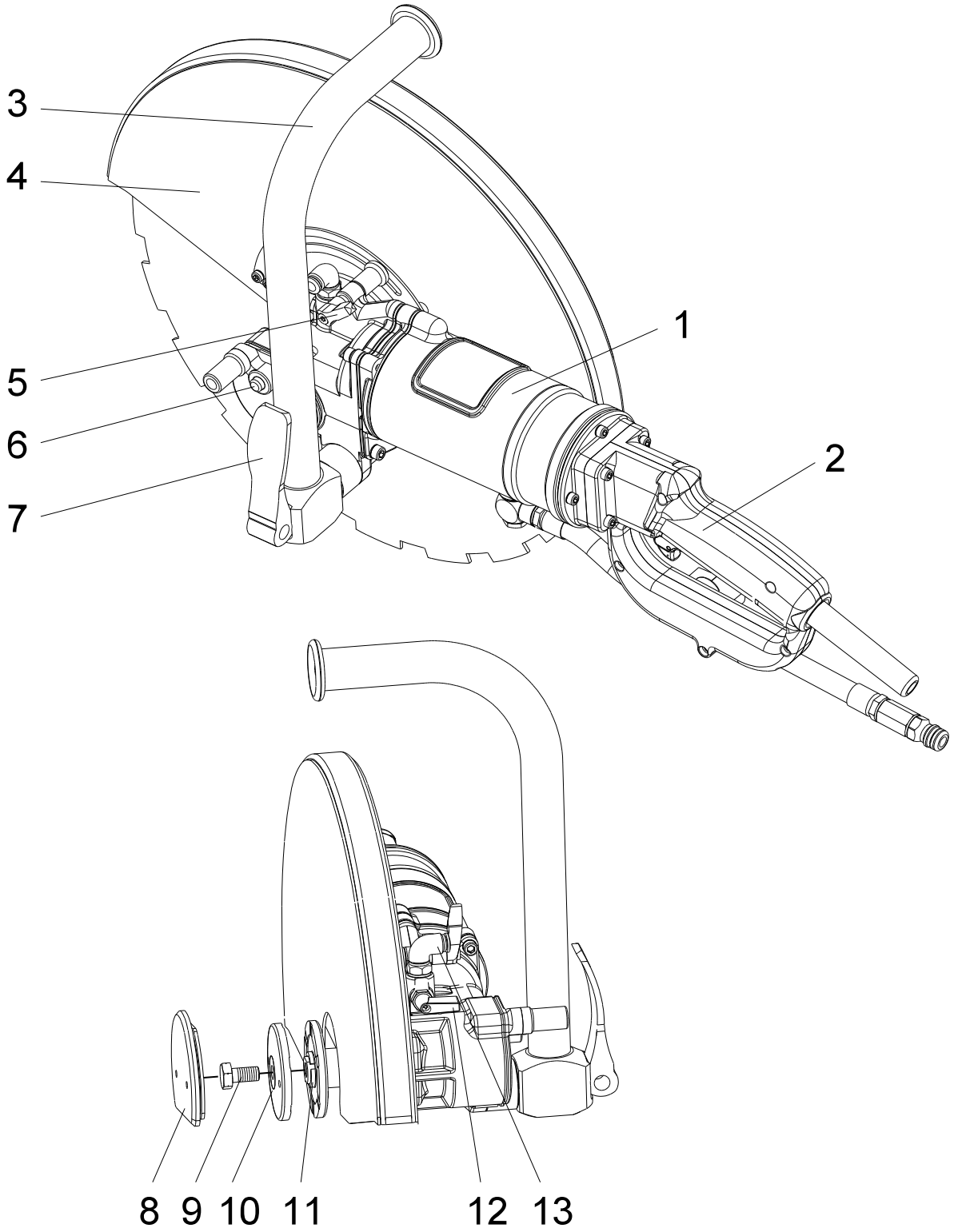
Dieses Produkt entspricht den geltenden EU Richtlinien.
This product is in accordance with applicable EC directives.
Ce produit est conforme aux directives CE en vigueur.
Il presente prodotto è conforme alle vigenti direttive CEE.
Este producto cumple con la directiva CE vigente.
Dit product voldoet aan de geldende CE richtlijnen.
Dette produkt er i overensstemmelse med gældende CE-direktiv.
Denna produkt överensstämmer med gällande EG-direktiv.
Dette produktet er i overensstemmelse med EU direktiver.
Tämä tuote täyttää voimassa olevan Cedirektiivin vaatimukset.
Produkt ten jest zgodny z odpowiednimi dyrektywami EC.
Этот продукт соответствует действующим директивам ЕС.

In der Bedienungsanleitung - In the operators manual

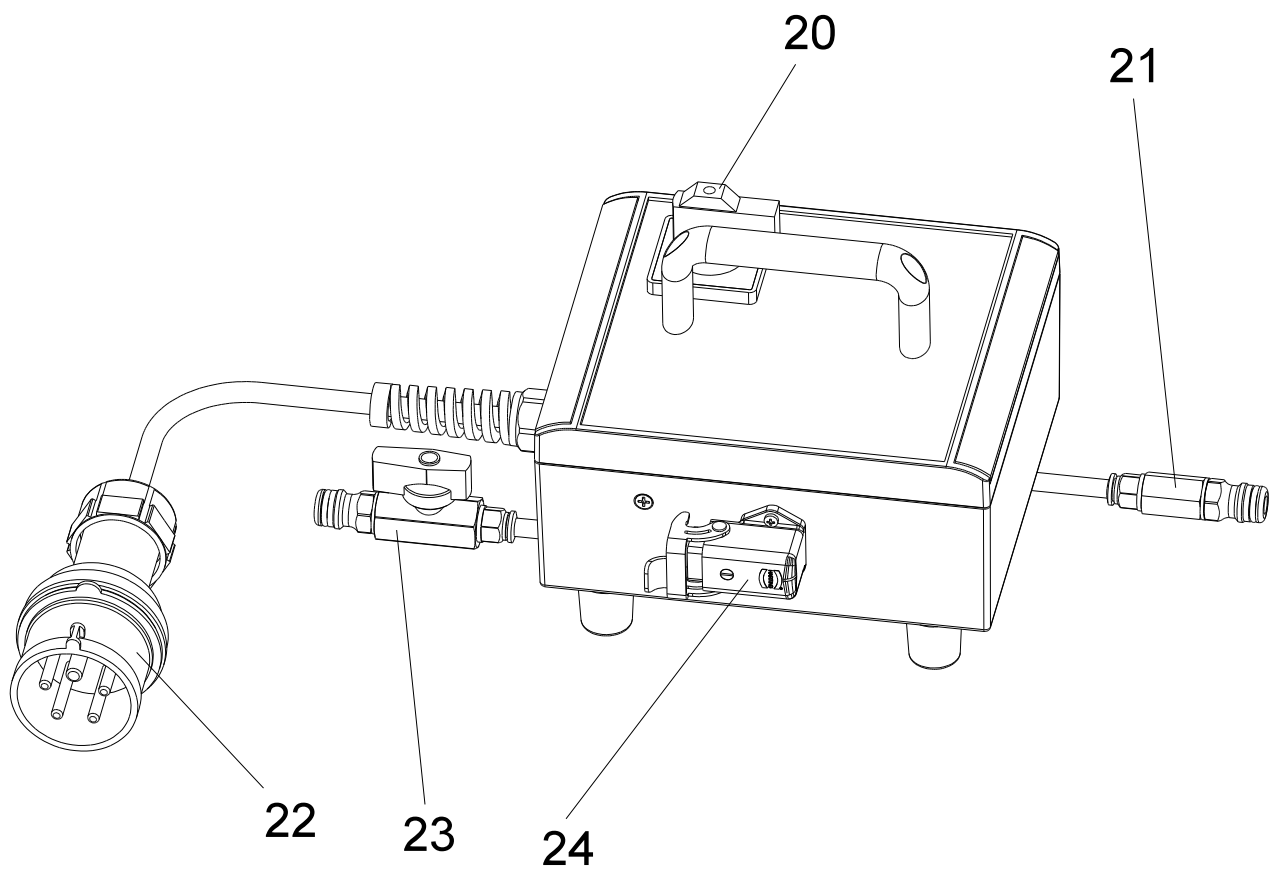


Sicherheitshinweis, bitte besonders beachten!
Security advise, please take special care!
Instruction de sécurité, à respecter particulièrement, s'il vous plait!
Indicazione di sicurezza, considerare specialmente, per favore!
Estas llamadas de atención se deben atender especialmente!
Gelieve veiligheidsvoorschrift aandachtig te bestuderen!
Sikkerhedsanvisning. Udvis størst mulige forsigtighed!
Säkerhetsförslag, var extra försiktig!
For din egen sikkerhet, vennligst vær ekstra forsiktig!
Turvallisuusohje, ole hyvä ja noudata erityistä huolellisuutta!
Wskazówka bezpieczeństwa, prosimy zachować szczególną ostrożność!
Уделить особое внимание указаниям по технике безопасности!

TS 40



FU 6



D BETRIEBSANLEITUNG - DIAMANT-TRENNSÄGE TS40

Bitte vor Inbetriebnahme der Maschine sorgfältig durchlesen!

Mit der WEKA Diamant-Trennsäge besitzen Sie ein hervorragendes Qualitätsprodukt, mit dem Sie - bei bestimmungsgemäßer Verwendung - sicher sehr zufrieden sein werden.

1. ALLGEMEINE SICHERHEITSHINWEISE



WARNUNG! Lesen Sie alle Sicherheitshinweise und Anweisungen. Versäumnisse bei der Einhaltung der Sicherheitshinweise und Anweisungen können elektrischen Schlag, Brand und/oder schwere Verletzungen verursachen.

Bewahren Sie alle Sicherheitshinweise und Anweisungen für die Zukunft auf.

Der in den Sicherheitshinweisen verwendete Begriff "Elektrowerkzeug" bezieht sich auf netzbetriebene Elektrowerkzeuge (mit Netzkabel) und akkubetriebene Elektrowerkzeuge (ohne Netzkabel).

1) Arbeitsplatzsicherheit

- a) **Halten Sie Ihren Arbeitsplatz sauber und gut beleuchtet.** Unordnung oder unbeleuchtete Arbeitsbereiche können zu Unfällen führen.
- b) **Arbeiten Sie mit dem Elektrowerkzeug nicht in explosionsgefährdeter Umgebung, in der sich brennbare Flüssigkeiten, Gase oder Stäube befinden.** Elektrowerkzeuge erzeugen Funken, die den Staub oder die Dämpfe entzünden können.
- c) **Halten Sie Kinder und andere Personen während der Benutzung des Elektrowerkzeugs fern.** Bei Ablenkung können Sie die Kontrolle über das Gerät verlieren.

2) Elektrische Sicherheit

- a) **Der Anschlussstecker des Elektrowerkzeuges muss in die Steckdose passen. Der Stecker darf in keiner Weise verändert werden. Verwenden Sie keine Adapterstecker gemeinsam mit schutzgeerdeten Elektrowerkzeugen.** Unveränderte Stecker und passende Steckdosen verringern das Risiko eines elektrischen Schlages.
- b) **Vermeiden Sie Körperkontakt mit geerdeten Oberflächen wie von Rohren, Heizungen, Herden und Kühlschränken.** Es besteht ein erhöhtes Risiko durch elektrischen Schlag, wenn Ihr Körper geerdet ist.
- c) **Halten Sie Ihr Elektrowerkzeug von Regen oder Nässe fern.** Das Eindringen von Wasser in ein Elektrowerkzeug erhöht das Risiko eines elektrischen Schlages.
- d) **Zweckentfremden Sie das Kabel nicht, um das Elektrowerkzeug zu tragen, aufzuhängen, oder um den Stecker aus der Steckdose zu ziehen. Halten Sie das Kabel fern von Hitze, Öl, scharfen Kanten, oder sich bewegenden Geräteteilen.** Beschädigte oder verwickelte Kabel erhöhen das Risiko eines elektrischen Schlages.
- e) **Wenn Sie mit einem Elektrowerkzeug im Freien arbeiten, verwenden Sie nur Verlängerungskabel, die auch für den Außenbereich geeignet sind.** Die Anwendung eines für den Außenbereich geeigneten Verlängerungskabels verringert das Risiko eines elektrischen Schlages.
- f) **Wenn der Betrieb des Elektrowerkzeuges in feuchter Umgebung nicht vermeidbar ist, verwenden Sie einen Fehlerstromschutzschalter.** Der Einsatz eines Fehlerstromschutzschalters vermindert das Risiko eines elektrischen Schlages.

3) Sicherheit von Personen

- a) **Seien Sie aufmerksam, achten Sie darauf, was Sie tun, und gehen Sie mit Vernunft an die Arbeit mit dem Elektrowerkzeug. Benutzen Sie kein Elektrowerkzeug, wenn Sie müde sind oder unter dem Einfluss von Drogen, Alkohol oder Medikamenten stehen.** Ein Moment der Unachtsamkeit beim Gebrauch des Elektrowerkzeuges kann zu ernsthaften Verletzungen führen.

- b) **Tragen Sie persönliche Schutzausrüstung und immer eine Schutzbrille.** Das Tragen persönlicher Schutzausrüstung, wie Staubmaske, rutschfeste Sicherheitsschuhe, Schutzhelm oder Gehörschutz, je nach Art und Einsatz des Elektrowerkzeuges, verringert das Risiko von Verletzungen.
- c) **Vermeiden Sie eine unbeabsichtigte Inbetriebnahme. Vergewissern Sie sich, dass das Elektrowerkzeug ausgeschaltet ist, bevor Sie es an die Stromversorgung und/oder den Akku anschließen, es aufnehmen oder tragen.** Wenn Sie beim Tragen des Elektrowerkzeuges den Finger am Schalter haben oder das Gerät eingeschaltet an die Stromversorgung anschließen, kann dies zu Unfällen führen.
- d) **Entfernen Sie Einstellwerkzeuge oder Schraubenschlüssel, bevor Sie das Elektrowerkzeug einschalten.** Ein Werkzeug oder Schlüssel, der sich in einem drehenden Gerät befindet, kann zu Verletzungen führen.
- e) **Vermeiden Sie eine abnormale Körperhaltung. Sorgen Sie für einen sicheren Stand und halten Sie jederzeit das Gleichgewicht. Arbeiten Sie nicht auf einer Leiter.** Dadurch können Sie das Elektrowerkzeug in unerwarteten Situationen besser kontrollieren.
- f) **Tragen Sie geeignete Kleidung. Tragen Sie keine weite Kleidung oder Schmuck. Halten Sie Haare, Kleidung und Handschuhe fern von sich bewegenden Teilen.** Lockere Kleidung, Schmuck oder lange Haare können von sich bewegenden Teilen erfasst werden.
- g) **Wenn Staubabsaug- und -auffangeinrichtungen montiert werden können, vergewissern Sie sich, dass diese angeschlossen sind und richtig verwendet werden.** Verwendung einer Staubabsaugung kann Gefährdungen durch Staub verringern.

4) Verwendung und Behandlung des Elektrowerkzeuges

- a) **Überlasten Sie das Gerät nicht. Verwenden Sie für Ihre Arbeit das dafür bestimmte Elektrowerkzeug.** Mit dem passenden Elektrowerkzeug arbeiten Sie besser und sicherer im angegebenen Leistungsbereich.
- b) **Benutzen Sie kein Elektrowerkzeug, dessen Schalter defekt ist.** Ein Elektrowerkzeug, das sich nicht mehr ein- und ausschalten lässt, ist gefährlich und muss repariert werden.
- c) **Ziehen Sie den Stecker aus der Steckdose und/oder entfernen Sie den Akku, bevor Sie Geräteeinstellungen vornehmen, Zubehörteile wechseln oder das Gerät weglegen.** Diese Vorsichtsmaßnahme verhindert den unbeabsichtigten Start des Elektrowerkzeuges.
- d) **Bewahren Sie unbenutzte Elektrowerkzeuge außerhalb der Reichweite von Kindern auf. Lassen Sie Personen das Gerät nicht benutzen, die mit diesem nicht vertraut sind oder diese Anweisungen nicht gelesen haben.** Elektrowerkzeuge sind gefährlich, wenn sie von unerfahrenen Personen benutzt werden.
- e) **Pflegen Sie Elektrowerkzeuge mit Sorgfalt. Kontrollieren Sie, ob bewegliche Teile einwandfrei funktionieren und nicht klemmen, ob Teile gebrochen oder so beschädigt sind, dass die Funktion des Elektrowerkzeuges beeinträchtigt ist. Lassen Sie beschädigte Teile vor dem Einsatz des Gerätes reparieren.** Viele Unfälle haben ihre Ursache in schlecht gewarteten Elektrowerkzeugen.
- f) **Halten Sie Schneidwerkzeuge scharf und sauber.** Sorgfältig gepflegte Schneidwerkzeuge mit scharfen Kanten verklemmen sich weniger und sind leichter zu führen.
- g) **Verwenden Sie Elektrowerkzeug, Zubehör, Einsatzwerkzeuge usw. entsprechend diesen Anweisungen. Berücksichtigen Sie dabei die Arbeitsbedingungen und die auszuführende Tätigkeit.** Der Gebrauch von Elektrowerkzeugen für andere als die vorgesehenen Anwendungen kann zu gefährlichen Situationen führen.

5) Service

- a) **Lassen Sie Ihr Werkzeug nur von qualifiziertem Fachpersonal und nur mit Original-Ersatzteilen reparieren.** Damit wird sichergestellt, dass die Sicherheit des Elektrowerkzeuges erhalten bleibt.

2. BESONDERE SICHERHEITSHINWEISE - Bitte beachten!

1) Allgemein

- a) **Diese Diamant-Trennsäge ist nur für den gewerblichen Gebrauch bestimmt und darf nur von unterwiesenen Personen bedient werden.**
- b) **Sie wird bestimmungsgemäß nur zum Sägen von Gestein, Beton und Mauerwerk verwendet.**
- c) **Für den Betrieb sind die einschlägigen Bestimmungen zu beachten.**
- d) **Elektrische Maschinen müssen nach BGV A3 in regelmäßigen Abständen (ca. 6 Monate) einer Sicherheitsprüfung durch den Fachmann unterzogen werden.**
- e) **Legen Sie die Trennsäge niemals ab, bevor das Sägeblatt völlig zum Stillstand gekommen ist.** Das sich drehende Sägeblatt kann in Kontakt mit der Ablagefläche kommen, wodurch Sie die Kontrolle über die Trennsäge verlieren können.
- f) **Lassen Sie die Trennsäge nicht laufen, während Sie sie tragen.** Ihre Kleidung kann durch zufälligen Kontakt mit dem Sägeblatt erfasst werden.

2) Blattschutz und Sägeblatt

- a) **Prüfen Sie den Blattschutz der Maschine vor dem Start auf Deformationen, Risse und korrekte Montage.** Während dem Betrieb muss der Blattschutz stets angebracht sein.
- b) **Prüfen Sie das Sägeblatt vor dem Start der Maschine auf korrekte Montage und Schäden.** Beschädigte Sägeblätter können zu Personenschäden führen.
- c) **Nur solche Sägeblätter verwenden, die allen Anforderungen und Bestimmungen dieser Trennsäge entsprechen.**
- d) **Die zulässige Drehzahl des Sägeblatts muss mindestens so hoch sein wie die auf der Trennsäge und in dieser Betriebsanleitung angegebene Höchstdrehzahl.** Zubehör, das sich schneller als zulässig dreht, kann zerbrechen und umherfliegen.
- e) **Sägeblatt so montieren, dass die Rotationsrichtung mit dem Pfeil auf der Scheibe übereinstimmt.** Die Rotationsrichtung der Welle, auf der das Sägeblatt montiert ist, wird durch einen Pfeil auf dem Gerät angezeigt.
- f) **Die Auswahl des Sägeblatts ist entsprechend dem zu bearbeitenden Material vorzunehmen.**
- g) **Sägeblatt nach Verwendung demontieren. Trennsäge nicht mit montiertem Sägeblatt transportieren.**

3) Sägetechnik

- a) **Sichere Arbeitsstellung mit festem Stand einnehmen. Die Maschine ist stets mit beiden Händen fest zu halten.**
- b) **Beim Starten der Trennsäge darauf achten, dass das Sägeblatt nirgendwo aufliegt.**
- c) **Das zu bearbeitende Werkstück ist so anzuordnen, dass keine unvorhersehbaren Bewegungen eintreten können und der Sägeschnitt geöffnet bleibt.**
- d) **Vermeiden Sie ein Blockieren des Sägeblatts durch zu starken Anpressdruck, seitliche Belastung und übermäßig tiefe Schnitte.** Lassen Sie die Maschine ohne zu starken äußeren Zwang arbeiten und führen Sie die Maschine immer in einer Linie mit dem Sägeblatt. Seitliche Belastung des Sägeblatts kann zu Material- und Personenschäden führen.
- e) **Führen Sie die Trennsäge langsam mittels Vor- und Rückwärtsbewegungen über das zu bearbeitende Werkstück und vermeiden sie übermäßig tiefe Einschnitte.** Hierdurch wird ein effizientes und verschleißarmes Trennen realisiert und ein Blockieren des Sägeblatts vermieden.
- f) **Mit dem Gerät nicht über Kopf arbeiten.**

- g) **Blattschutz so anordnen, dass die vom Werkstück mitgerissenen Spritzer und Funken abgefangen und vom Anwender weggeführt werden.**

4) **Rückschlag**

Als Rückschlag wird eine plötzliche Reaktion bezeichnet, bei der sich die Maschine durch Haken oder Blockieren des Sägeblatts unkontrolliert auf die Bedienperson zu oder von ihr wegbewegt, je nach Drehrichtung des Sägeblatts. Diese unkontrollierte Bewegung kann zu Sach- und Personenschäden führen. Ein Rückschlag ist die Folge eines falschen oder fehlerhaften Gebrauchs der Trennsäge.

- a) **Halten Sie die Trennsäge gut fest und bringen Sie ihren Körper und Ihre Arme in eine Position, in der Sie die Rückschlagkräfte abfangen können.** Die Bedienperson kann durch geeignete Vorsichtsmaßnahmen die Rückschlag- und Reaktionskräfte beherrschen.
- b) **Bringen Sie Ihre Hand nie in die Nähe des rotierenden Sägeblatts.** Das Sägeblatt kann sich beim Rückschlag über Ihre Hand bewegen.
- c) **Meiden Sie den Bereich vor und hinter dem rotierenden Sägeblatt.** Der Rückschlag treibt die Trennsäge in die Richtung entgegengesetzt zur Bewegung des Sägeblatts an der Blockierstelle.
- d) **Arbeiten Sie besonders vorsichtig im Bereich von Ecken, scharfen Kanten, usw. Verhindern Sie, dass das Sägeblatt vom Werkstück zurückprallt und verklemmt.** Das rotierenden Sägeblatt neigt bei Ecken, scharfen Kanten oder wenn es abprallt dazu, sich zu verklemmen. Dies verursacht einen Kontrollverlust oder Rückschlag.
- e) **Vermeiden Sie ein Blockieren des Sägeblatts durch zu hohen Anpressdruck. Führen sie keine übermäßig tiefen Schnitte aus.** Eine Überlastung des Sägeblatts erhöht deren Beanspruchung und die Anfälligkeit zum Verkanten oder Blockieren und damit die Möglichkeit eines Rückschlags oder Schleifkörperbruchs.
- f) **Falls das Sägeblatt verklemmt oder Sie die Arbeit unterbrechen, schalten Sie das Gerät aus und halten Sie es ruhig, bis das Blatt zum Stillstand gekommen ist. Versuchen Sie nie, das noch laufende Sägeblatt aus dem Schnitt zu ziehen, sonst kann ein Rückschlag erfolgen.** Ermitteln und beheben sie die Ursachen für das Verklemmen.
- g) **Schalten Sie die Trennsäge nicht wieder ein, solange sie sich im Werkstück befindet. Lassen Sie das Sägeblatt erst seine volle Drehzahl erreichen, bevor Sie den Schnitt vorsichtig fortsetzen.** Anderenfalls kann das Blatt verhaken, aus dem Werkstück springen oder einen Rückschlag verursachen.
- h) **Stützen Sie Platten oder große Werkstücke ab, um das Risiko eines Rückschlags durch ein eingeklemmtes Sägeblatt zu vermindern.** Große Werkstücke können sich unter ihrem eigenen Gewicht durchbiegen. Das Werkstück muss auf beiden Seiten des Sägeblatts abgestützt werden, und zwar sowohl in der Nähe des Trennschnitts als auch an der Kante.
- i) **Seien Sie besonders vorsichtig bei "Taschenschnitten" in bestehenden Wänden oder andere nicht einsehbare Bereiche.** Das eintauchende Sägeblatt kann beim Schneiden in Gas- oder Wasserleitungen, elektrische Leitungen oder andere Objekte einen Rückschlag verursachen.

3. **TECHNISCHE BESCHREIBUNG**

Ihre TS40 ist eine elektrisch betriebene Diamant-Trennsäge, die ausschließlich zum Trennen von Gestein, Asphalt, Beton- und Mauerwerk im gewerblichen Bereich bestimmt ist.

Es ist dabei unbedingt Wasser zur Kühlung des Motors erforderlich.

Das Diamant-Sägeblatt besteht dabei aus einer vorgespannten Metallscheibe, die am Umfang mit Segmenten aus einer gesinterten Mischung von Diamantkörnern und Metallpulvern bestückt ist.

Der Sägevorgang wird durch das Eintauchen des Sägeblattes in den zu bearbeitenden Werkstoff eingeleitet. Mittels langsamer Vor- und Rückwärtsbewegungen über das zu bearbeitende Werkstück wird der gewünschte Schnitt ausgeführt.

Die Maschine darf nicht für einen anderen Zweck verwendet oder mit anderen Werkzeugen betrieben werden.

3.1 Technische Daten

Nennspannung	V	230	400
Nennstrom	A	16	13,5
Nennleistung	W	3700	6500
Abgabeleistung	W	2700	4800
Nennfrequenz - Eingang	Hz	50 - 60	
Nennfrequenz - Ausgang	Hz	930	
Drehzahlen (Volllast)	1/min	2500	
max. Schnitttiefe	mm	165	
Gewicht-Motor	kg	9,4	
Werkzeugaufnahme - Bohrung	mm	25,4	
Stärke des Sägeblattkerns	mm	1,5 - 2,5	
Sägeblattdurchmesser max.	mm	400	
Kühlwasserverbrauch bei Volllast	l/min	1	
Schutzart		IP 55	

3.2 Aufbau

Die komplette Sägeeinheit besteht aus der Antriebseinheit [1] mit Schalterhandgriff [2], einem verstellbaren Haltegriff [3] und einem verstellbaren Blattschutz [4]. Ein am Getriebe angebrachtes Bypassventil [12] wird beim Trockenschnitt umgeschaltet um den Kühlwasserfluss umzulenken und nicht mehr durch das Diamant - Sägeblatt zu führen. Elektrisch versorgt wird die TS40 über den Frequenzumformer FU6. TS40 und FU6 sind strahlwassergeschützt, d.h. bei bestimmungsgemäßem Gebrauch kann kein Wasser in den Motor gelangen.

3.3 Lieferumfang

Diamant-Trennsäge mit Blattschutz, Kugelhahn und Stecknippel, Maulschlüssel SW17, Stirnlochschlüssel, Frequenzumformer FU6, Adapterkabel (CEE-Dose auf Schutzkontaktstecker) und Bedienungsanleitung.

3.4 Geräuschemission und Vibration (EN 50144)

Der typische A-bewertete Schalldruckpegel beträgt 86 dB(A).
Der typische A-bewertete Schalleistungspegel beträgt 99 dB.
Die typische bewertete Beschleunigung beträgt 2,5 m/s².

4. VORBEREITUNG

Überzeugen Sie sich, dass die Maschine beim Transport nicht beschädigt wurde. Prüfen Sie, ob die Netzspannung mit der auf dem Typenschild angegebenen Spannung übereinstimmt.

4.1 Elektrischer Anschluss

4.1.1 230V ~

Schließen Sie die TS40 über den Frequenzumformer FU6 über das beiliegende Adapterkabel nur an eine ordnungsgemäß geerdete Schutzkontaktsteckdose an. Verwenden Sie bei Bedarf nur hochwertige Verlängerungskabel mit ausreichendem Querschnitt:

bis 100 m Länge - 3G2,5 Qualität z.B. H 07BQ-F oder H 07RN-F

4.1.2 400V ~ 3P

Schließen Sie die TS40 über den Frequenzumformer FU6 nur an eine ordnungsgemäß geerdete CEE Schutzkontaktsteckdose an. Verwenden Sie bei Bedarf nur hochwertige Verlängerungskabel mit ausreichendem Querschnitt:

Bis 100 m Länge - 4G2,5 Qualität z.B. H 07BQ-F oder H 07RN-F



Achten Sie darauf, dass das Verlängerungskabel während des Betriebs nicht aufgerollt ist, damit eine ausreichende Wärmeabfuhr gewährleistet ist. Denken Sie daran, dass die TS40 den maximal möglichen Strom dem elektrischen Netz entnimmt. Schließen Sie also an die betreffende Sicherung keine weiteren Verbraucher mehr an, da sonst Leitung und Netzsicherung überlastet werden. Bitte sorgen Sie dafür, dass die TS40 nur an einer schutzgeerdeten 16A Schukosteckdose, bzw. CEE Steckdose angeschlossen wird. Betreiben Sie die Maschine an einer höher abgesicherten Steckdose, riskieren Sie im Fehlerfall ein totales Durchbrennen der Elektronik.

Durch den hohen Ableitstrom kann die Maschine beim Berühren elektrisieren, wenn der Schutzleiter nicht korrekt angeschlossen ist. In diesem Fall unbedingt sofort den Netzstecker ziehen und den Schutzleiter überprüfen.

TS40 und FU6 können an einem Generator oder Transformator betrieben werden, wenn folgende Bedingungen eingehalten sind:

- Betriebsspannung innerhalb +5% und -10 % zur Nennspannung
- integrierter automatische Spannungsregler mit Anlaufverstärkung
- Frequenz 50 – 60Hz; max. 65 Hz
- Wechselspannung, Abgabeleistung mindestens
 - 230V ~ - 4,5 kVA
 - 400V 3~ - 11 kVA

Betreiben Sie am Generator / Transformator keinesfalls gleichzeitig andere Geräte. Das Ein- und Ausschalten anderer Geräte kann Unterspannungs- und / oder Überspannungsspitzen verursachen, die das Gerät beschädigen können.

4.2 Wechsel zwischen 230V~ und 400V ~3P

Bei einem Wechsel des Betriebs der Trennsäge zwischen 230V~ und 400V~3P muss der Frequenzumformer FU6 für ca. 2 Minuten ausgesteckt werden, um den Zwischenkreis zu entladen und den Controller neu zu initialisieren.

4.3 Wasseranschluss

Verbinden Sie den Frequenzumformer FU6 über den Stecknippel [23] mit der Wasserversorgung. Achten Sie dabei darauf, dass der Wassereingang an den Kugelhahn angeschlossen wird. Verbinden Sie nun den Frequenzumformer mit der Trennsäge über einen Wasserschlauch von ca. 4,2m (Kabellänge).



Achtung: Max. Wasserdruck 3 bar. Höherer Wasserdruck kann zu Leckagen, oder Gehäuseschaden führen.

Als Schlauchkupplung an Frequenzumformer und Maschine verwenden Sie bitte eine GARDENA-Kupplung. Die Kunststoffkupplung erhalten Sie z.B. im Bau- oder Gartenfachmarkt. Eine qualitativ hochwertige Messingkupplung erhalten Sie bei WEKA direkt.

Verwenden Sie nur sauberes Leitungswasser, da durch Schmutzwasser der Wärmeübergang an den Kühlflächen erheblich gestört wird, und dadurch am Motor irreparable Schäden entstehen können. Außerdem verschleifen die Wellendichtringe sehr schnell.



Wenn Wasser aus der Leckbohrung am Getriebe austritt, sind die Wellendichtringe unverzüglich zu wechseln. Dies sollte nur in einer autorisierten Fachwerkstatt vorgenommen werden. Achtung: Bei Vollast ist zur Kühlung des Motors mind. 1l Wasser pro Minute erforderlich. Öffnen Sie nach dem Betrieb den Kugelhahn, damit der Kühlspalt leer läuft. Dies ist besonders in der kalten Jahreszeit wichtig - Frostgefahr.

4.4 Trockenschneiden - Halbtrockenschneiden

Sollten Sie trockenschneiden wollen, so muss der Motor trotzdem mit Wasser ausreichend gekühlt werden. Oberhalb des Getriebegehäuses befindet sich dazu ein Bypassventil [12]. Drehen Sie den Knebelgriff vom Blattschutz weg und schließen Sie an die Winkel-Schnellverschraubung [13] einen Schlauch (8 mm Außendurchmesser) an, über den dann das Kühlwasser ablaufen kann. Durch teilweises Öffnen des Bypassventils kann auch halbtrocken geschnitten werden. Dabei wird nur so viel Wasser verwendet, um den Staub zu binden.

4.5 Diamant-Sägeblatt (Schneidwerkzeug)

Der Sägeblattdurchmesser sollte 400 mm betragen. Kleinere Sägeblätter sind einsetzbar aber aufgrund der festen Umfangsgeschwindigkeit dann nicht so effizient. Größere Durchmesser dürfen nicht eingesetzt werden. Die Bohrung des Sägeblattes muss 25,4 mm (1") betragen. Die Stärke des Sägeblattskerns darf 1,5 - 2,5 mm betragen.

Setzen Sie nur geeignete hochwertige Diamantwerkzeuge ein.
Verwenden Sie schnittfreundige Werkzeuge und achten Sie darauf, dass die Diamantsegmente auf dem Blattkörper ausreichend überstehen.

4.6 Wechsel des Sägeblatts

Zum Entfernen oder Wechseln des Sägeblatts, entfernen Sie den Blattschutz-Deckel [8] mit dem Stirnlochschlüssel. Betätigen Sie die Spindelarreterung [6] und lösen Sie gleichzeitig die Sechskantschraube [9] am Blattflansch [10] mit dem Maulschlüssel SW 17. **Achtung, die Schraube ist mit Linksgewinde ausgestattet.** Entfernen Sie den Blattflansch und die Sechskantschraube. Entfernen Sie das Sägeblatt. Fetten Sie die Bohrung des Sägeblattes, den Flanschansatz [11] und das Gewinde der Sechskantschraube, nachdem Sie diesen Bereich vorher reinigen, ein. Führen Sie das neue Sägeblatt in den Blattschutz ein und stecken Sie es auf den Flanschansatz. Gehen Sie nun in umgekehrter Reihenfolge vor und stecken Sie den Blattflansch auf die Spindel. Achten Sie hierbei darauf, dass der Blattflansch formschlüssig mit der Spindel verbunden ist und ziehen Sie anschließend unter Betätigen der Spindelarreterung die Sechskantschraube **gegen den Uhrzeigersinn** fest. Arretieren Sie den Blattschutz-Deckel auf dem Blattschutz mit dem Stirnlochschlüssel.

4.7 Verstellung des Haltegriffs

Um den Haltegriff [3] zu verstellen entriegeln Sie den Exzenterhebel [7] in horizontale Stellung. Verstellen Sie den Haltegriff in die gewünschte Position. Achten Sie darauf, dass der Haltegriff in der gewünschten Position einrastet und schließen Sie den Exzenterhebel in vertikale Stellung.

4.8 Verstellung des Blattschutzes

Lösen Sie den Klemmhebel [5] am Getriebegehäuse und verstellen Sie den Blattschutz in die gewünschte Position. Nach Einstellen der gewünschten Position ziehen Sie den Klemmhebel wieder fest an.



Achtung: Achten Sie darauf, dass der Blattschutz immer eine ausreichende Sicherheit gegen Berühren bietet. Besonders in der vordersten Position des Haltegriffes ist die Sicherheit gegen Berühren des Sägeblattes kritisch. Vermeiden Sie daher diese Position. Wenn sie dennoch verwendet wird, achten Sie darauf, nicht das Sägeblatt zu berühren. Arbeiten Sie nie ohne Blattschutz

Behandeln Sie Sägeblätter vorsichtig. Fehlen einzelne Segmente, oder ist das Blatt schlecht gespannt, mit einem Rundlauffehler oder Planschlag behaftet, können gefährliche Unwuchten entstehen, die zu Schäden an der Säge führen, und die Bedienungsperson gefährden.

Unsere Vertriebspartner sind Spezialisten für diese Werkzeuge. Bitte lassen Sie sich umfassend beraten, bevor Sie sich für ein Sägeblatt entscheiden.

Verwenden Sie das Blatt immer in der gleichen Drehrichtung.

5. WARTUNG



ACHTUNG: Ziehen Sie grundsätzlich vor Beginn der Wartungs- oder Reparaturarbeiten den Netzstecker.

Reinigen Sie die Maschine unmittelbar nach Beendigung der Sägearbeiten.
Sie können die Maschine vorsichtig mit einem weichen Wasserstrahl abspritzen.

Verwenden Sie auf keinen Fall einen Hochdruckreiniger oder gar ein Dampfstrahlgerät.

Bei Beschädigung von Kabel und Stecker sind diese nur in einer autorisierten Fachwerkstatt (www.weka-elektrowerkzeuge.de) zu reparieren, bzw. zu ersetzen.

Bei Wasseraustritt aus der Leckbohrung am Getriebe, oder an einer anderen unbeabsichtigten Stelle, Maschine sofort außer Betrieb setzen und in einer autorisierten Fachwerkstatt reparieren lassen.

Dasselbe gilt für Austritt von Getriebeöl.

Lassen Sie besonders in der kalten Jahreszeit unbedingt das Wasser aus dem System auslaufen - Frostgefahr.

6. GARANTIE

Für die WEKA Handsäge leisten wir 12 Monate Garantie vom Tag der Lieferung an. In dieser Zeit beheben wir kostenlos Material- und Fertigungsfehler.
Keine Garantieleistung erfolgt bei normaler Abnutzung, Überlastung, Nichtbeachtung der Betriebsanleitung und Eingriffen von Nichtberechtigten oder Verwendung von fremden Teilen.

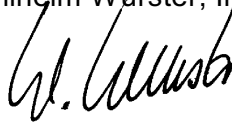
7. EG-KONFORMITÄTSERKLÄRUNG

Bezeichnung: Handsäge - zum Schneiden von Beton, Gestein und Mauerwerk
Typ: TS40 (mit Varianten),
ab Seriennr.: 0213001

Wir erklären in alleiniger Verantwortlichkeit, dass dieses Produkt mit den folgenden Normen oder normativen Dokumenten übereinstimmt: EN60204-1, EN55014-1:2006 + A1:2009 + A2:2011, EN55014-2:1997 + Corrigendum 1997 + A1:2001 + A2:2008, EN61000-3-2:2006 + A1:2009 + A2:2009, EN61000-3-3:2008, jedoch Ableitstrom $\leq 2\text{mA}$, EN60745-1, DIN EN 60745-2-22 und somit den Bestimmungen der Richtlinien 2006/42/EG, 2011/65/EU und 2004/108/EG entspricht.

WEKA Elektrowerkzeuge
Auf der Höhe 20
D 75387 Neubulach

Neubulach, 12.02.2013
Wilhelm Wurster, Inhaber



8. ENTSORGUNG



Nach der Richtlinie 2002/96/EG sind wir verpflichtet, Altgeräte zurückzunehmen, um sie stofflich zu trennen und zu recyceln (s. Kennzeichen auf dem Leistungsschild). Bitte sorgen Sie dafür, dass Altgeräte nicht in den unsortierten Siedlungsabfall gelangen, sondern an uns, bzw. im Ausland an unsere Vertretungen zurückgegeben werden.

Originalbetriebsanleitung - Änderungen vorbehalten 0713

GB OPERATING INSTRUCTIONS - DIAMOND DISC SAW TS40

Please read these instructions carefully before starting up the machine!

In the WEKA diamond disc saw you have an outstanding quality product with which you will be very satisfied, provided you use it properly.

1. GENERAL SAFETY PRECAUTIONS



WARNING! Read all safety precautions and instructions. Failures in the compliance with these safety precautions and instructions can cause electric shock, fire and/or heavy injuries.

Please keep these safety precautions and instructions for the future.

The term “electric tool” used in the safety precautions corresponds to mains operated electric tools (with mains cord) and to battery operated electric tools (without mains cord).

1) Security of employment

- a) **Keep your working area clean and well illuminated.** Disorder or unilluminated working areas can cause accidents.
- b) **Do not work in explosive ambiances with the electric tool, in which there are flammable liquid, gases or dusts.** Electric tools generate sparks which can inflame the dust or vapors.
- c) **Keep children and other persons away from the electric tool while using it.** When being distracted, you can lose the control on the device.

2) Electrical safety

- a) **The mains plug of the electric tool must fit into the socket. The plug must not be changed in any kind. Do not use adapter plugs together with earthed electric tools.** Unmodified plugs and fitting sockets reduce the risk of electric shock.
- b) **Avoid body contact with earthed surfaces, like tubes, heatings, cookers and fridges.** There is a higher risk of electric shock when your body is earthed.
- c) **Keep your electric tool away from rain or wetness.** The infiltration of water into an electric tool increases the risk of an electric shock.
- d) **Do not divert the cord from its intended use from carrying or hanging up the electric tool, or for pulling the plugs from the socket. Keep the cord away from heat, oil, sharp edges or moving device parts.** Damaged or tangled cords increase the risk of an electric shock.
- e) **If you work outside with your electric tool, only use extension cords that are appropriate for outside use.** The use of a extension cord which is appropriate for outside use reduces the risk of an electric shock.
- f) **If the use of the electric tool in humid areas is inevitable, use a ground fault circuit interrupter (GFCI).** The use of a GFCI reduces the risk of an electric shock.

3) Personal safety

- a) **Be attentive, pay attention to what you do and go to work with the electric tool with reason. Do not use an electric tool when you are tired or under the influence of drugs, alcohol or pharmaceuticals.** One moment of carelessness while using an electric tool can cause serious injuries.
- b) **Wear personal protective equipment and always goggles.** The wearing of personal protective equipment, like dust mask, skid-proof shoes, protection helmet or hearing protection, depending on the kind and use of the electric tool reduces the risk of injuries.
- c) **Avoid unintended start up. Make sure that the electric tool is switched off before connecting it to the mains and/or the battery, picking it up or carrying it.** When you have your finger on the switch while carrying the electric tool or connect the device to the mains when it is switched on, this can cause accidents.
- d) **Remove adjusting tools or wrenches before switching on the electric tool.** A tool or wrench which is located on a turning device can cause injuries.

- e) **Avoid abnormal posture. Care for safe standing and keep the balance anytime. Do not work on a ladder.** Thus you can control the electric tool better in unexpected situations.
- f) **Wear suitable clothing. Do not wear wide clothing or jewelry. Keep hair, clothing and gloves away from moving parts.** Wide clothing, jewelry or long hair can be caught by moving parts.
- g) **If there is the possibility to assemble a dust exhauster and collecting device, make sure that these are connected and used correctly.** The use of a dust exhauster can reduce dangers by dust.

4) Use and handling of the electric tool

- a) **Do not overload the device. Use the appropriate electric tool for your work.** With the appropriate electric tool you work better and saver in the declared range of performance.
- b) **Do not use an electric tool whose switch is damaged.** An electric tool which can not be switched on and off is dangerous and has to be repaired.
- c) **Unplug the plug from the socket and/or remove the battery before carrying out instrument settings, exchanging accessories or put the device aside.** This safety measure avoids the unintended start of the electric tool.
- d) **Keep unused electric tools out of reach of children. Do not allow persons to use the device who are not familiar with it or have not read these instructions.** Electric tools are dangerous if they are used by inexperienced persons.
- e) **Maintain electric tools with care. Check if movable parts function correctly and do not jam, if parts are broken or damaged in that way, that the function of the electric tool affected. Have damaged parts repaired before using the device.** Many accidents originate from bad maintained electric tools.
- f) **Keep the cutting tool sharp and clean.** Carefully maintained cutting tools with sharp edges do jam less and are easier to guide.
- g) **Use electric tool, accessory, operation tools, etc. according to these instructions. Thereby consider the conditions of employment and the work to be done.** The use of electric tools for others than the intended task can result in dangerous situations.

5) Service

- a) **Have your tool only repaired by qualified personnel and only with original spare parts.** Thus it is assured that the safety of the electric tool is being obtained.

2. PARTICULAR INFORMATION - Please note

1) General

- a) **This diamond disc saw is only intended for industrial use and may only be operated by trained personnel.**
- b) **Proper use extends only to the sawing of rock, concrete and masonry.**
- c) **For operation the relevant regulations must be observed.**
- d) **Power tools must regularly (approx. 6 months) be checked on safety by a specialist according to BGV A3.**
- e) **Never deposit the disc saw until the saw blade has come to a complete stop.** The rotating saw blade can get into contact with the surface whereby you may loose control of the disc saw.
- f) **Do not operate the disc saw while you carry it.** Your clothes can be captured by accidental contact with the saw blade.

2) Blade guard and saw blade

- a) **Check that the guard of the maschine is correctly fitted and without any cracks or deformations before starting the machine.** The guard always has to be fitted to the machine during operation.

- b) **Check that the saw blade is fitted correctly and does not show signs of damage.** A damaged saw blade can cause personal injury.
- c) **Only use such saw blades that fulfil all requirements of this disc saw.**
- d) **Never use a saw blade at a lower speed rating than that mentioned on the disc saw and in this operating instructions.** Accessories that turn faster than permitted may be damaged.
- e) **When using a saw blade make sure that it rotates in the direction indicated by the arrow on the blade.** There is an arrow on the machine that indicates the shafts direction of rotation that the blade is mounted on.
- f) **Never use a cutting blade for any other materials than that it was intended.**
- g) **Do not transport the disc saw with the saw blade fitted. All blades should be removed from the disc saw after use.**

3) Cutting technique

- a) **Care for safe standing and keep the balance anytime. Always hold the machine in a firm grip with both hands.**
- b) **Check that the blade is not in contact with anything when the machine is started.**
- c) **Support the work piece in such a way that no unpredictable movement is possible, and so that the cut remains open while cutting.**
- d) **Avoid blocking of the saw blade by too high contact pressure, pressure from the side and too deep cuts.** Cut smoothly, allowing the machine to work without forcing or pressing in the blade. Feed down the machine in line with the blade. Pressure from the side can cause damage to material and personal injury.
- e) **Move the blade slowly forwards and backwards and avoid too deep cuts.** This ensures effective and low-wear cutting.
- f) **Never cut above head height.**
- g) **The guard for the cutting equipment should be adjusted so that spatter and sparks from the material being cut are then collected up by the guard and led away from the user.**

4) Kickback

The word kickback is used to describe a sudden reaction that causes the disc saw to be kicked uncontrollable into the direction of the user or away from the user depending on the direction of rotation. Kickback is caused by blocking of the saw blade. This uncontrollable movement can cause damages on material and personal injury. A kickback is the result of an incorrect or improper use of the disc saw.

- a) **Always hold the machine in a firm grip with both hands. Bring your body and arms in a position in which you can control the rebound forces.** The operator can control the rebound and reaction forces by appropriate precautions.
- b) **Never get your hand near the rotating saw blade.** The saw blade can touch your hand during a kickback.
- c) **Avoid the space in front of and behind of the rotating saw blade.** The disc saw is kicked in the opposite direction of the direction of rotation at the point of blocking.
- d) **Work carefully in the area of sharp edges, corners, etc. Avoid the saw blade being kicked back from the work piece and being blocked.** The rotating saw blade tends to be blocked at corners and sharp edges or if it is rebounded. This causes a loss of control or kickback.
- e) **Avoid blocking of the saw blade by too high contact pressure. Avoid too deep cuts.** Overstressing of the saw blade increases wear and the liability for blocking and therefore the possibility of a kickback or break of the abrasive body.
- f) **If the saw blade is blocked or if you stop work shut off the machine and keep it still until the saw blade has stopped completely. Never try to remove the rotating disc blade out of the cut as long as the saw blade is still moving, otherwise this may cause a kickback.** Detect and eliminate the reasons for blocking.

- g) **Do not switch on the disc saw as long as it is located in the workpiece. Only begin to move the saw blade in the cut when the saw blade has reached full speed.** Otherwise the saw blade can be blocked, rebounds from the workpiece or causes a kickback.
- h) **Support slabs or big workpieces in order to reduce the risk of a kickback as a result of a jammed saw blade. Big work pieces can bend under their own weight.** The work piece has to be supported at both sides of the saw blade both near the cut and at the edge.
- i) **Be very careful with “bag cuts” in existing walls or other non-visible areas.** The saw blade can cause a kickback when hitting a gas or water pipe, electric line or another objects.

3. TECHNICAL DESCRIPTION

Your TS40 is a full electrical disc saw which is only to be used for cutting masonry, asphalt, stone and concrete in industrial usage by trained personnel.

Water is absolutely required for cooling the motor.

The diamond saw blade consists of a prestressed metal disk which is at its circuit fixed with segments made of a sintered mixture of diamond grains and metal powder.

The sawing process is introduced by dipping the saw blade into the material, which is to be cut. Move the blade slowly forwards and backwards over the work piece in order to execute the cut.

The machine may not be used for a different purpose or with a different tool.

3.1 Specifications

Rated Voltage	V	230	400
Rated Current	A	16	13,5
Power Input	W	3700	6500
Power Output	W	2700	4800
Frequency - Input	Hz	50 - 60	
Frequency - Output	Hz	930	
Speed (full load)	1/min	2500	
max. Cutting depth	mm	165	
Weight - Motor	kg	9,4	
Tool Fixture - Hole	mm	25,4	
max. Saw Blade Diameter	mm	400	
Strength of the saw blade core	mm	1,5 - 2,5	
Cooling water requirement at full load	l/min	1	
Water protection class		IP 55	

3.2 Design

The complete sawing unit consists of the drive unit [1] with switching handle [2], adjustable handle [3] and adjustable blade guard [4]. A bypass valve [12] which is arranged at the gear is changed when sawing dry for changing the water flow away from the diamond saw blade. The TS40 is provided electrically via the frequency converter FU6. TS40 and FU6 are water proof, i.e. on intended use no water can enter the motor.

3.3 Scope of delivery

Diamond hand saw with blade guard, ball valve and plug nipple, wrench SW 17, face spanner, adapter cable (CEE-socket/shock-proof plug) and operators manual.

3.4 Noise emissions and vibration (EN 50144)

The typical A-rated sound pressure level is 86 dB(A).
 The typical A-weighted sound capacity level is 99 dB.
 The typical rated acceleration is 2,5m/s².

4. PREPARATION

Be convinced that the machine has not been damaged in transit. Check that the nominal voltage is the same as the voltage indicated on the rating plate.

4.1 Electrical connection

4.1.1 230 ~

Connect the TS40 via the frequency converter FU6 and via the adapter cable only on a properly earthed shockproof socket. If required use only high quality extension cords with sufficient cross section.

Up to 100m length - 3G2,5 quality, e.g. H 07BQ-F or H 07RN-F

4.1.2 400 3 ~

Connect the TS40 via the frequency converter FU6 only on a properly earthed shockproof socket. If required use only high quality extension cords with sufficient cross section.

Up to 100m length - 4G2,5 quality, e.g. H 07BQ-F or H 07RN-F



Take care that the extension cord is not rolled up on use for reaching a sufficient heat removal. Consider that the TS40 takes the maximal power from the electrical mains. Therefore do not connect other users to the concerning fuse, as the mains and the fuse will then be overloaded. Please take care that the TS40 is only connected to an earthed 16A CEE socket. If you operate the machine at a higher assured socket, you risk in case of any fault the total burning of the electronic. By the high leakage current the machine can electrify when touched, if the ground line is not connected correctly. In this case absolutely disconnect the mains plug immediately and check the ground wire.

TS40 and FU6 can be used at a generator or a transformer provided by the construction site, if following conditions are kept:

- operating voltage within +5% and –10 % to nominal voltage
- integrated automatic voltage controller with start amplification
- frequency 50 – 60Hz; max. 65 Hz
- AC voltage, power output at least:
 - 230V ~ - 4 kVA
 - 400V 3~ - 11 kVA

Do not use any other devices at the generator/transformator at the same time. The switching on and off of other devices can cause undervoltage and / or over voltage peaks that can damage the machine.

4.2 Change between 230V~ und 400V ~3P

If you change the operation mode of the disc saw TS40 between 230V~ und 400V~3P the frequency converter FU6 has to be disconnected for approx. 2 minutes in order to discharge the intermediate circuit and re-initialize the controller.

4.3 Water connection

Connect the frequency converter via the plug-in nipple [23] to the water supply. The ball valve must at any time be on the side of the water supply. Now connect the FU6 with the disc saw via a water hose with a length of approx. 4,2 m (length of the cable).



Attention: water pressure max. 3 bar. Water may only be connected to ball valve, as otherwise a damage on the casing may appear by upcoming water pressure.

Please use a GARDENA coupling as the connecting piece to the machine and the frequency converter. This can be obtained from a garden center or builders' merchant made of plastics. A water coupling of brass of high quality can be received directly from WEKA.

Use only clean water, as dirty water will considerably disturb the heat exchange on the cooling surface and thereby the motor can be totally damaged.

Else the seals wear out very quickly.



If water exits of the leakage hole at the gear, the water seals have to be exchanged immediately. This should only be done in an authorized repair station. Attention: Under full load there are at least 1 l of water per minute required. Open the ball valve after use, so that the cooling gap can empty. This is mainly required in the cold season - danger of frost.

4.4 Dry cutting and semi-dry cutting

If you intend to cut dry, the motor still has to be cooled sufficiently with water. On top of the gear a valve [12] is arranged. Turn the grip in the opposite direction of the blade guard and connect a hose (8 mm outer diameter) to the angle screwing [13] via which the water can flow out. If the valve is opened partially you are able to cut semi-dry. You just use the amount of water in order to bind the dust.

4.5 Diamond saw blade (Cutting tool)

The saw blade diameter should be 400 mm. Smaller saw blades can be used also, but due to the fixed circumferential speed these are not so efficient. Bigger diameters must not be used. The hole of the saw blade has to be 25,4 mm (1"). The strength of the saw blade core shall be in the range of 1,5 - 2,5 mm. Use only appropriate and well cutting high quality diamond tools. Take care that the diamond segments overlap sufficiently over the blade body.

4.6 Change the saw blade

In order to remove or change the saw blade, remove the blade guard cover [8] with the face spanner. Actuate the spindle lock [6] and loosen the hexagon screw [9] at the blade flange [10] simultaneously with the wrench SW17. **Caution, the screw is provided with left-hand thread.** Remove the blade flange and the hexagon screw. Remove the saw blade. Grease the bore of the saw blade and the flange hub [11], as well as the thread of the hexagon screw after having cleaned this area. Insert the new saw blade in the blade guard and put it on the flange hub of the spindle. Please proceed in reverse order and put the blade flange on the spindle. Take care that blade flange and spindle are connected positively and tighten the hexagon screw **counter-clockwise** by actuating the spindle lock simultaneously. Arrest the blade guard cover on the blade guard with the face spinner.

4.7 Change the position of the adjustable handle

In order to change the position of the adjustable handle [3] open the cam lever [7] in a horizontal position. Adjust the handle in the requested position. Take care that the handle is caught in the requested position and close the cam lever in a vertical position.

4.8 Change the position of the blade guard

Release the clamping lever [5] at the gear box and change the position of the blade guard in the requested position. After the required position has been set tighten the clamping lever firmly.



Never work without blade guard.

Handle the blades with care. If single segments are missing or the blade is bad stressed, afflicted with a fault in concentricity or wobble, dangerous unbalances can arise that can lead to damages on the saw or can endanger the operator.

Our distributors are specialists for these blades. Please be consulted fully bevor deciding for a saw blade.

Use the saw blade always in the same turning direction.

5. MAINTENANCE



ATTENTION: Always remove the mains plug from the supply socket before starting maintenance or repair!

Clean the machine once the sawing work has been completed. You can sprinkle the machine carefully with a soft jet of water. **Never use a high pressure cleaner or even a steam cleaner.**

Damaged cords and plugs have to be repaired or exchanged exclusively in an authorized repair station (www.weka-elektrowerkzeuge.de).

If water runs out of the overflow-hole on the gear or on a different place, stop the machine immediately and let it be repaired in an expert workshop.

The same is valid for the gear oil.

Let the water completely flow out of the system especially in the cold seasons - Danger of frost!

6. GUARANTEE

We will guarantee the WEKA hand saw for 12 months from the day of delivery. During this period we will rectify material and production defects free of charge. This warranty does not cover normal wear and tear, overloading, non-compliance with the operating instructions and intervention by unauthorized persons or the use of parts from other companies.

7. DECLARATION OF CONFORMITY

Description: Diamond hand saw - for cutting in concrete, stone and masonry
Type: TS40 (and versions)
from serial no.: 0110001

We hereby declare under our sole responsibility that this product conforms with the following standards: EN60204-1, EN55014-1:2006 + A1:2009 + A2:2011, EN55014-2:1997 + Corrigendum 1997 + A1:2001 + A2:2008, EN61000-3-2:2006 + A1:2009 + A2:2009, EN61000-3-3:2008, but leakage current is $\leq 2\text{mA}$, EN60745-1, DIN EN 60745-2-22 in accordance to the regulations of directive: 2006/42/EG, 2011/65/EU and 2004/108/EG.

WEKA Elektrowerkzeuge
Auf der Höhe 20
D 75387 Neubulach

Neubulach, 12.02.2013
Wilhelm Wurster, Owner



8. RECYCLING



According to the European regulation 2002/96/EG we have to take back old machines for departing them by substance and for recycling (see sign on name plate). Please make sure that the old tool does not get into the unsorted municipal solid waste, but that they are given back to us, resp. abroad to our distributors.

Übersetzung der Originalbetriebsanleitung - Subject to change without notice 0713

F INSTRUCTIONS DE SERVICE - Tronçonneuse diamantée pour TS40

A lire attentivement avant la mise en service de la machine !

Avec la tronçonneuse diamantée WEKA destinée à scier des murs et des parois, vous possédez un produit de qualité irréprochable qui vous sera extrêmement utile et vous garantit, à condition d'être utilisé de manière conforme, des résultats de coupe toujours satisfaisants.

1. CONSIGNES GENERALES DE SECURITE



Attention: les mesures de sécurité suivantes doivent toujours être respectées lors de l'utilisation d'outillages électriques afin d'éviter les chocs électriques, les risques de blessures et d'incendie. Lisez et respectez ces consignes avant d'utiliser l'appareil. Conservez-les à portée de la main.

1) Sécurité de poste de travail

- a) **Maintenez votre poste de travail en ordre.** Un espace de travail désordonné est source de risques d'accident.
- b) **N'utilisez pas les outillages électriques à proximité de gaz combustibles.**
- c) **Eloignez les enfants.** Ne laissez pas des personnes non autorisées toucher l'outil ou le câble, tenez-les éloignées de votre lieu de travail.

2) Sécurité électrique

- a) **Le raccordement des appareils électriques doit être conforme, et correspondre à la prise adéquate. La prise électrique ne doit en aucun cas être modifiée. Vous ne devez en aucun cas utiliser un adaptateur ou une pièce intermédiaire avec un appareil relié à la terre.** Les prises d'origine vous protègent du risque de court circuit et de décharge électrique.
- b) **Protégez-vous contre les chocs électriques.** Evitez tout contact corporel avec des pièces mises à la terre, par exemple tubes, radiateurs, réfrigérateurs etc.
- c) **Tenez compte des influences de l'environnement.** N'exposez pas les outillages électriques à la pluie.
- d) **N'utilisez pas le câble à d'autres fins que celles pour lesquelles il est conçu.** Ne portez jamais l'outil par le câble et ne vous en servez pas pour débrancher la fiche de la prise. Protégez le câble de la chaleur, de l'huile et des arêtes vives.
- e) **Lors des travaux en plein air, utilisez exclusivement les câbles de rallonge homologués et identifiés.**
- f) **Conformément aux prescriptions européennes et internationales, le branchement électrique de sondeuses à carottage au diamant à système d'amenée d'eau doit toujours s'effectuer par le biais d'un disjoncteur de protection à courant de défaut (FI). Le PRCD ne doit pas être placé dans l'eau. Son bon fonctionnement doit être contrôlé à intervalles réguliers en appuyant sur la touche TEST.** Ne jamais faire fonctionner une sondeuse à carottage au diamant en mode par voie humide sans PRCD ou FI directement au niveau du réseau.

3) Sécurité des personnes

- a) **Soyez toujours attentifs. Observez votre travail.** Procédez raisonnablement et n'utilisez pas l'outillage électrique lorsque vous n'êtes pas concentré.
- b) **Vous devez porter les vêtements de sécurité et des lunettes de travail.** Le port des effets de sécurité, tel que masque, chaussure de sécurité, casque où protection auditive diminue les risques d'accidents et de blessures.
- c) **Evitez un démarrage intempestif. Ne portez pas d'outillages électriques branchés sur la prise avec le doigt sur la commande.** Assurez-vous que la commande est coupée avant le branchement sur le secteur.
- d) **Ne laissez pas une clé d'outil en place.** Avant la mise en marche, assurez-vous que les clés et les outils insérés sont enlevés.
- e) **Ne vous penchez pas trop sur l'outil. Evitez des postures anormales. Ne jamais travailler sur une échelle.** Ayez toujours une station verticale stable et conservez toujours votre équilibre.

- f) **Ne portez pas de vêtements larges ou de bijoux.** Ils peuvent être saisis par des pièces en mouvement. Lors de travaux en plein air, des gants en caoutchouc et des chaussures antidérapantes sont recommandés. Si vous avez des cheveux longs, portez un filet à cheveux.
- g) **Raccordez une aspiration de poussière à votre outillage électrique s'il est conçu à cet effet et vérifiez qu'elle fonctionne correctement.**

4) Utilisation et traitement de l'outil électrique

- a) **Ne surchargez pas votre outillage électrique.**
- b) **N'utilisez pas d'outillages électriques sur lesquels il est impossible d'actionner le commutateur.** Les commutateurs détériorés doivent être remplacés dans un atelier de service après-vente.
- c) **Débranchez la fiche secteur lorsque vous n'utilisez pas votre outillage, avant une intervention de maintenance ou de changement d'outil.**
- d) **Rangez votre outillage électrique en lieu sûr.** Les outils non utilisés doivent être rangés dans des endroits secs, fermés et hors de portée des enfants.
- e) **Entretenez soigneusement vos outils électriques. Vérifiez que votre appareil n'est pas endommagé. Avant d'utiliser votre outillage électrique, vous devez vérifier le bon fonctionnement des équipements de protection ou des pièces endommagées. Vérifier que les pièces en mouvement fonctionnent correctement, qu'elles ne coïncident pas, qu'aucune pièce n'est cassée, que toutes les autres pièces sont parfaitement montées et que toutes les autres conditions pouvant influencer l'utilisation de l'appareil sont correctes.** Sauf indications contraire dans les notices, les équipements de protection et les pièces endommagées doivent être réparés ou changés dans les règles de l'art par un atelier de service après-vente.
- f) **Veillez à ce qu'ils soient bien affûtés et propres afin de pouvoir travailler mieux et avec plus de sécurité.** Respectez les consignes de maintenance et de changement d'outil. Vérifiez régulièrement le câble et faites-le remplacer par un électricien agréé s'il est détérioré. Contrôlez régulièrement les rallonges et remplacez-les si elles sont endommagées. Maintenez les poignées sèches, exemptes d'huile et de graisse.
- g) **Attention: pour votre propre sécurité, utilisez exclusivement des accessoires ou des appareils complémentaires indiqués dans la notice de l'utilisateur ou proposés dans le catalogue correspondant.** L'utilisation d'outils ou accessoires autres que ceux qui sont indiqués peut entraîner un risque personnel de blessure pour l'utilisateur.

5) Service

- a) **Faites entretenir et réparer vos appareillages par des personnes qualifiées, et en utilisant uniquement des pièces d'origine.** La sécurité de vos appareils et de vous-même sera assurée. Confier les réparations de l'outil électrique à un électricien. Cet outil électrique est conforme aux prescriptions compétentes en matière de sécurité. Les réparations ne doivent être réalisées que par un électricien à l'aide de pièces de rechange d'origine. Dans le cas contraire, des accidents sont possibles pour l'utilisateur.

2. INDICATIONS PARTICULIÈRES DE SÉCURITÉ - A respecter!

1) Généralités

- a) **Cette scie à tronçonner diamant est destinée à un usage industriel et ne doit être utilisée que par des personnes instruites.**
- b) **Elle doit être utilisée de manière conforme uniquement pour le découpage de pierre, béton ou maçonnerie.**
- c) **Les dispositions en vigueur doivent être respectées lors du fonctionnement.**
- d) **Conformément à BGV3, les machines électriques doivent être soumises régulièrement (environ tous les 6 mois) à un contrôle de sécurité effectué par un spécialiste.**
- e) **Ne posez jamais la scie à tronçonner avant que la lame ne soit complètement à l'arrêt.** La lame encore en rotation peut entrer en contact avec la surface de pose et conduire à une perte de contrôle de la scie.

- f) **Ne laissez jamais la scie à tronçonner en marche pendant que vous la portez.** Vos vêtements pourraient par inadvertance être happés par la lame de scie.

2) Protection de la lame et lame de scie

- a) **Contrôlez la protection de lame de la machine avant le démarrage quant à la présence de déformations, de fissures et au montage correct.** Pendant le fonctionnement, la protection de lame doit toujours être en place.
- b) **Contrôlez la lame de scie avant le démarrage de la machine quant au montage correct et à la présence de détériorations.** Des lames de scie abîmées peuvent causer des dommages corporels.
- c) **N'utiliser que des lames de scie satisfaisant à toutes les exigences et dispositions relatives à cette scie à tronçonner.**
- d) **La vitesse de rotation de lame de scie autorisée doit être au moins aussi élevée que la vitesse de rotation maximale indiquée sur la scie et dans ce mode d'emploi.** Tout accessoire tournant plus vite que la vitesse maximale autorisée peut se briser et être projeté.
- e) **Monter la lame de scie de telle manière que la direction de rotation soit en accord avec la flèche sur le disque.** La direction de rotation de l'arbre sur lequel est montée la lame de scie est indiquée par une flèche sur l'appareil.
- f) **Le choix de la lame de scie doit être effectué en fonction du matériau à usiner.**
- g) **Démonter la lame de scie après utilisation. Ne pas transporter la scie à tronçonner lorsque la lame y est insérée.**

3) Technique de découpage

- a) **Adopter une position de travail sûre en ayant une bonne assise. La machine doit être en permanence tenue fermement à deux mains.**
- b) **Lors de la mise en marche de la scie à tronçonner, veiller à ce que la lame ne repose pas à plat sur quelconque surface.**
- c) **La pièce à usiner doit être disposée de manière à éviter tout mouvement imprévu et à ce que la découpe de scie reste ouverte.**
- d) **Évitez le blocage de la lame de scie pour cause de pression trop élevée, de charge latérale ou de découpes trop profondes.** Laissez la machine fonctionner sans contraintes extérieures trop élevées et dirigez toujours la machine en l'alignant sur la lame de scie. Une charge latérale de la lame peut causer des dommages matériels et corporels.
- e) **Guidez la scie à tronçonner lentement en effectuant des mouvements avant et arrière sur la pièce à usiner et évitez les entailles trop profondes.** Ainsi, un tronçonnage efficace et à faible usure est réalisé et un blocage de la lame est évité.
- f) **Ne pas utiliser l'appareil au-dessus de la tête.**
- g) **Orienter la protection de lame de telle manière que les éclats et étincelles provenant de la pièce puissent être capturés et éloignés de l'utilisateur.**

4) Contrecoup

Un contrecoup décrit la réaction brusque lors de laquelle la machine se déplace de manière incontrôlée vers l'utilisateur ou en direction opposée, selon la direction de rotation de la lame, en raison d'un coincement ou d'un blocage de la lame de scie. Ce mouvement incontrôlé peut causer des dommages matériels et corporels. Un contrecoup est la conséquence d'une utilisation non conforme ou erronée de la scie à tronçonner.

- a) **Tenez la scie à tronçonner fermement et placez votre corps et vos bras dans une position vous permettant d'amortir les contrecoups.** L'utilisateur peut maîtriser les contrecoups et les forces de réaction en adoptant des mesures de précaution appropriées.
- b) **Ne placez jamais votre main à proximité de la lame de scie en rotation.** La lame de scie peut se déplacer au-dessus de votre main à la suite d'un contrecoup.

- c) **Evitez la zone en avant et en arrière de la lame en rotation.** Le contrecoup entraîne la scie à tronçonner en direction opposée au mouvement de la lame au niveau du point de blocage.
- d) **Travaillez particulièrement prudemment à proximité de coins, bords coupants, etc. Evitez que la lame de scie rebondisse sur la pièce à usiner et se coince.** La lame de scie en rotation tend à se coincer en présence de coins, bords coupants ou lorsqu'elle rebondit. Ceci conduit à une perte de contrôle ou à un contrecoup.
- e) **Evitez le blocage de la lame de scie en raison d'une pression trop élevée. N'effectuez pas d'entailles trop profondes.** Une surcharge de la lame de scie augmente l'effort et la tendance au coincement ou au blocage et ainsi la possibilité d'un contrecoup ou d'une rupture d'un abrasif.
- f) **Si la lame de scie se coince ou bien si vous interrompez votre travail, mettez l'appareil à l'arrêt et tenez-le calmement jusqu'à l'arrêt complet de la lame de scie. N'essayez pas de retirer la lame en fonctionnement de la découpe. Ceci pourrait causer un contrecoup.** Déterminez et éliminez les causes du coincement.
- g) **Ne remettez jamais la scie en marche tant qu'elle se trouve dans la pièce à usiner. Attendez que la lame de scie ait atteint sa pleine vitesse avant de continuer prudemment la découpe.** Sinon, la lame peut se coincer, sauter de la pièce ou causer un contrecoup.
- h) **Maintenez les plaques et les grosses pièces à usiner afin de diminuer le risque d'un contrecoup pour cause de lame coincée.** Les grosses pièces à usiner peuvent se courber sous leur propre poids. La pièce doit être maintenue des deux côtés de la lame de scie, aussi bien à proximité de la découpe de tronçonnage que du bord.
- i) **Soyez très prudent lors de « coupes de poche » dans des murs ou des zones non accessibles.** La lame de scie, lorsqu'elle est enfoncée, peut causer un contrecoup en découpant des conduites de gaz ou d'eau, des lignes électriques ou autres objets.

3. DESCRIPTION TECHNIQUE

Votre TS40 est une scie à tronçonner diamant destinée uniquement au tronçonnage industriel de roche, asphalte, béton et maçonnerie.

De l'eau est absolument nécessaire au refroidissement du moteur.

La lame de scie diamant se compose d'un disque en métal pré-serré recouvert sur son pourtour de segments composés d'un mélange vitrifié de grains de diamant et de poudres métalliques.

Le processus de découpage est effectué en faisant pénétrer la lame de scie dans le matériau à usiner. Au moyen de mouvements lents vers l'avant et l'arrière sur la pièce à usiner, la découpe souhaitée est effectuée.

La machine ne doit pas être utilisée dans un autre but ou bien avec d'autres outils.

3.1 Caractéristiques techniques

Tension nominale	V	230	400
Courant nominal	A	16	13,5
Puissance nominale	W	3700	6500
Puissance de sortie	W	2700	4800
Fréquence nominale – Entrée	Hz	50 - 60	
Fréquence nominale – Sortie	Hz	930	
Vitesse de rotation (pleine charge)	1/min	2500	
Profondeur de découpe maximale	mm	165	
Poids de moteur	kg	9,4	
Logement d'outil - Perçage	mm	25,4	
Épaisseur du noyau de lame	mm	1,5 - 2,5	
Diamètre maximal de lame	mm	400	
Consommation d'eau de refroidissement en charge maximale	l/min	1	
Type de protection		IP 55	

3.2 Construction

L'unité de découpage complète se compose d'une unité d'entraînement [1] avec poignée à interrupteur [2], d'une poignée ajustable [3] et d'une protection de lame [4] ajustable. Une soupape de dérivation [12] placée sur le réducteur est commutée en cas de découpe à sec afin de dévier la circulation d'eau pour qu'elle ne soit pas dirigée vers la lame de scie diamant. L'alimentation électrique de la TS40 est effectuée au moyen d'un convertisseur de fréquence FU6. TS40 et FU6 sont protégés contre les projections d'eau ce qui signifie que, dans le cas d'une utilisation conforme, l'eau ne doit pas pénétrer dans le moteur.

3.3 Livraison

Scie à tronçonner diamant avec protection de lame, robinet à tournant sphérique et mamelon, clé de montage SW17, clé à ergots, convertisseur de fréquence FU6, câble d'adaptateur (prise CEE sur fiche à mise à la terre) et notice.

3.4 Emission sonore et vibration (EN 50144)

Le niveau de pression sonore en mode d'évaluation A typique est de 86 dB(A).
Le niveau de puissance sonore en mode d'évaluation A typique est de 99 dB.
L'accélération évaluée typique est de 2,5 m/s².

4. PREPARATION

Vérifiez que la machine n'a pas été abîmée pendant son transport. Contrôlez que la tension de réseau correspond bien à la tension indiquée sur la plaque signalétique.

4.1 Connexion électrique

4.1.1 230V ~

Branchez la TS40 via le convertisseur de fréquence FU6 au moyen du câble d'adaptateur fourni uniquement sur une fiche correctement mise à la terre. Servez-vous le cas échéant uniquement de câbles de rallonge de qualité avec section suffisante :

jusqu'à 100 m de longueur – 3G2,5 qualité p. ex. H 07BQ-F ou H 07RN-F

4.1.2 400V ~ 3P

Branchez la TS40 via le convertisseur de fréquence FU6 à une prise CEE correctement mise à la terre. Servez-vous le cas échéant uniquement de câbles de rallonge de qualité avec section suffisante :

jusqu'à 100 m de longueur – 4G2,5 qualité p. ex. H 07BQ-F ou H 07RN-F



Assurez-vous que le câble de rallonge n'est pas enroulé pendant le fonctionnement afin de garantir une bonne évacuation de la chaleur. Pensez que la TS40 prélève sur le réseau le courant maximal possible. Ne branchez donc pas d'autre appareil au fusible concerné afin d'éviter une surcharge de la ligne et du fusible. Assurez-vous que la TS40 est branchée uniquement sur une prise 16A à deux pôles avec mise à la terre, voire une prise CEE. Si la machine fonctionne sur une prise à sécurité plus élevée, vous risquez en cas de panne des dommages irréparables du système électronique. En raison du courant de dérivation élevé, la machine peut causer un choc électrique en cas de contact si le fil de protection n'est pas branché correctement. Débrancher immédiatement la prise et vérifier le fil de protection.

TS40 et FU6 peuvent fonctionner sur un générateur ou un transformateur si les conditions suivantes sont respectées :

- tension de fonctionnement entre +5% et -10 % par rapport à la tension nominale
 - régulateur de tension automatique intégré avec amplification de démarrage
 - fréquence 50 – 60Hz; max. 65 Hz
 - tension alternative, puissance de sortie d'au moins
- | | | |
|---------|---|---------|
| 230V ~ | - | 4,5 kVA |
| 400V 3~ | - | 11 kVA |

Ne faites pas fonctionner simultanément d'autres appareils sur le générateur / le transformateur. La mise en marche et à l'arrêt d'autres appareils peut causer des pointes de sous-tensions et/ou de surtensions pouvant endommager l'appareil.

4.2 Commutation entre 230V~ et 400V ~3P

Lors d'une commutation de fonctionnement de scie entre 230V~ et 400V~3P, le convertisseur de fréquence FU6 doit être débranché pendant au moins 2 minutes afin de décharger le circuit intermédiaire et réinitialiser le contrôleur.

4.3 Raccord d'eau

Raccordez le convertisseur de fréquence FU6 à l'alimentation en eau au moyen du mamelon [23]. Veillez à ce que l'arrivée d'eau soit bien raccordée au robinet à tournant sphérique. Raccordez maintenant le convertisseur de fréquence à la scie à tronçonner au moyen d'un tuyau d'eau d'approx. 4,2 m (longueur de câble).



Attention : Pression d'eau maximale de 3 bar. Une pression plus élevée peut causer des fuites ou des dommages sur le carter.

Comme raccord de tuyau sur le convertisseur de fréquence et la machine, utilisez un raccord GARDENA. Vous trouverez ce raccord en plastique dans les magasins de bricolage ou les jardinerie. Un raccord de meilleure qualité en laiton est disponible directement chez WEKA. N'utilisez que de l'eau courante propre étant donné que de l'eau sale pourrait perturber fortement le transfert de chaleur au niveau des surfaces de refroidissement et causer ainsi des dommages irréversibles au moteur. De plus, les joints d'étanchéités d'arbre s'usent très vite.



Lorsque de l'eau s'échappe hors du perçage de fuite sur le réducteur, les joints d'étanchéité d'arbre doivent être remplacés immédiatement. Ceci ne doit être effectué que dans un atelier qualifié autorisé. Attention : En cas de pleine charge, le refroidissement du moteur nécessite au moins 1 litre d'eau par minute. Ouvrez le robinet à tournant sphérique après le fonctionnement afin que la fente de refroidissement fonctionne à vide. Ceci est particulièrement important lors de la saison froide – Risque dû au gel.

4.4 Découpage à sec – Découpage sec-humide

Si vous souhaitez découper à sec, le moteur doit cependant être suffisamment refroidi à l'eau. Au dessus du carter de réducteur se trouve pour ceci une soupape de dérivation [12]. Tournez la poignée-levier de protection de lame et raccordez un tuyau (8 mm de diamètre) sur le vissage rapide à angle [13] permettant l'évacuation de l'eau de refroidissement. En ouvrant partiellement la soupape de dérivation, un découpage sec-humide est également possible. La quantité d'eau juste nécessaire pour retenir la poussière est utilisée.

4.5 Lame de scie diamant (outil de coupe)

Le diamètre de lame de scie doit être de 400 mm. Des lames plus petites peuvent être utilisées mais sont peu efficaces en raison de la vitesse de pourtour fixe. Des diamètres plus importants ne doivent pas être utilisés. Le perçage de la lame de scie doit être de 25,4 mm (1"). L'épaisseur du noyau de lame de scie peut être de 1,5 - 2,5 mm. N'utilisez que des outils diamant appropriés de qualité.

Utilisez des outils bien coupants et assurez-vous que les segments diamant sur le corps de lame dépassent suffisamment.

4.6 Remplacement de la lame

Pour retirer ou remplacer la lame de scie, retirez le couvercle de protection de lame [8] au moyen de la clé à ergots. Actionnez le blocage de broche [6] et dévissez en même temps la vis à six pans [9] sur la bride de lame [10] au moyen de la clé plate SW17. **Attention, la vis est pourvue d'un filetage à gauche.** Retirez la bride de lame et la vis à six pans. Retirez la lame de scie. Graissez le perçage de la lame de scie, l'élément de bride [11] et le filetage de la vis à six pans après que cette zone a été nettoyée. Introduisez la lame neuve dans la protection de lame et enclenchez-la sur l'élément de bride. Procédez à présent dans l'ordre inverse et enclenchez la bride de lame sur la broche. Veillez à ce que la bride de lame soit raccordée par engagement positif à la broche et serrez ensuite la vis à six pans **dans le sens inverse des aiguilles d'une montre** tout en actionnant le blocage de broche. Bloquez le couvercle de protection de lame sur la protection de lame au moyen de la clé à ergots.

4.7 Ajustage de la poignée de maintien

Afin d'ajuster la poignée de maintien [3], déverrouillez le levier excentrique [7] en position horizontale. Placez la poignée de maintien dans la position souhaitée. Assurez-vous que la poignée de maintien s'enclenche bien dans la position souhaitée et verrouillez le levier excentrique en position verticale.

4.8 Ajustage de la protection de lame

Desserrez le levier de blocage [5] sur le carter de réducteur et ajustez la protection de lame dans la position souhaitée. Après réglage de la souhaitée position, serrez de nouveau fermement le levier de blocage.



Attention : Assurez-vous que la protection de lame offre toujours une sécurité suffisante contre le contact au toucher. En particulier dans la position la plus en avant de la poignée de maintien, la sécurité contre le contact avec la lame est critique. Evitez donc cette position. Si elle est cependant utilisée, veillez à ne pas toucher la lame. Ne travaillez jamais sans protection de lame.

Manipulez prudemment les lames de scie. Si des segments manquent ou bien si la lame n'est pas serrée correctement, si elle présente des problèmes de concentricité ou fait preuve d'un battement axial, des déséquilibres dangereux peuvent apparaître pouvant endommager la scie et mettre en danger l'utilisateur.

Nos associés commerciaux sont spécialistes de ces outils. Faites-vous conseiller en détail avant de faire l'acquisition d'une lame de scie.

Utilisez toujours la lame dans le même sens de rotation.

5. ENTRETIEN



ATTENTION : Débranchez toujours la prise de secteur avant de commencer des travaux d'entretien ou de maintenance.

Nettoyez la machine immédiatement après les travaux de découpage.
Vous pouvez asperger prudemment la machine à l'aide d'un jeu d'eau doux.
N'utilisez en aucun cas ni un nettoyeur à haute pression ni un nettoyeur à jet de vapeur.

En cas de détérioration sur le câble et la prise, ceux-ci doivent être réparés voire remplacés par dans atelier spécialisé (www.weka-elektrowerkzeuge.de).

En cas de fuite d'eau provenant du perçage de fuite sur le réducteur ou bien de tout autre endroit imprévu, mettre la machine immédiatement à l'arrêt et la faire réparer dans un atelier spécialisé agréé.

Ceci est également valable pour les fuites d'huile de réducteur.

Particulièrement lors de la saison froide, laissez impérativement s'écouler l'eau hors du dispositif – Risque dû au gel.

6. GARANTIE

Nous accordons une garantie de 12 mois pour la carotière WEKA à compter de la date de livraison. Durant cette période, nous remédions gratuitement à tous les défauts de pièces et de fabrication. L'usure normale, les surcharges, le non respect de la notice de l'utilisateur, l'intervention de personnes non habilitées ou l'utilisation de pièces d'une autre origine excluent toute garantie.

7. DECLARATION DE CONFORMITE CE

Dénomination : Scie à main – pour découper le béton, la pierre et la maçonnerie
Type : TS40 (avec variantes),
à partir de n° de série : 0213001

Nous déclarons sous notre seule responsabilité que ce produit satisfait aux normes ou documents normatifs suivants : EN60204-1, EN55014-1:2006 + A1:2009 + A2:2011, EN55014-2:1997 + Corrigendum 1997 + A1:2001 + A2:2008, EN61000-3-2:2006 + A1:2009 + A2:2009, EN61000-3-3:2008, avec cependant courant de dérivation $\leq 2\text{mA}$, EN60745-1, DIN EN 60745-2-22 et satisfait ainsi aux dispositions des directives 2006/42/CE, 2011/65/UE et 2004/108/CE.

WEKA Elektrowerkzeuge
Auf der Höhe 20
D 75387 Neubulach

Neubulach, 12.02.2013
Wilhelm Wurster, propriétaire

8. ELIMINATION



Nous sommes obligés conformément à la Directive 2002/96/CE de reprendre les appareils usés, afin de les trier en fonction des matières et de les recycler (voir indicatif sur la plaque de signalisation). Veuillez nous redonner ces appareils usés ou les remettre à nos agences à l'étranger, et ne pas les éliminer avec les déchets municipaux non triés.

ISTRUZIONI DI SERVIZIO - Sega manuale diamantata TS40

Si prega di leggere con attenzione prima dell'utilizzo della macchina!

Acquistando la sega manuale diamantata WEKA possedete un eccellente prodotto di qualità di cui sicuramente sarete pienamente soddisfatti se lo utilizzerete nel campo di impiego previsto.

1. AVVERTENZE GENERALI DI SICUREZZA



Attenzione: Si prega di leggere e conservare! Nell'uso di utensili elettrici, per la protezione contro le scosse elettriche ed il pericolo di ferimenti e di incendio, devono essere sempre rispettate le seguenti misure di sicurezza fondamentali. Leggete e rispettate le avvertenze di sicurezza prima di utilizzare l'apparecchio. Conservate queste avvertenze di sicurezza in un luogo sicuro ed accessibile.

1) La sicurezza del posto de lavoro

- a) **Mantenete ordinato il vostro posto di lavoro.** Un posto di lavoro in disordine nasconde pericoli di incidenti.
- b) **Non utilizzate gli utensili elettrici nelle vicinanze di gas infiammabili.**
- c) **Tenete lontani i bambini.** Non fate toccare l'utensile o i cavi a persone non autorizzate, mantenete tali persone lontane dall'area di lavoro.

2) Sicurezza elettrica

- a) **La spina principale dell'utensile elettrico deve essere inserita nella presa. La spina non deve essere assolutamente modificata. Non usare adattatori di spina con utensili elettrici con messa a terra.** Spine non modificate e prese adatte riducono il rischio di shock elettrico.
- b) **Protegetevi dalle scosse elettriche. Evitate di venire a contatto con elementi collegati a terra, ad esempio tubi, radiatori, cucine elettriche, frigoriferi, ecc.**
- c) **Tenete conto delle influenze ambientali. Non esponete gli utensili elettrici alla pioggia.**
- d) **Non utilizzate il cavo elettrico per altri scopi. Non trasportate l'utensile afferrandolo per il cavo e non utilizzatelo per estrarre la spina dalla presa di corrente.** Proteggete il cavo dal calore, olio e spigoli taglienti.
- e) **Nei lavori all'aperto utilizzate solo cavi di prolunga omologati e contrassegnati a questo scopo.**
- f) **In conformità alle norme europee ed internazionali, il collegamento elettrico della carotatrice con diamante, ad afflusso d'acqua, deve avvenire mediante un interruttore di sicurezza per correnti di guasto (FI). Il PRCD non deve venire a contatto con l'acqua. Ad intervalli di tempo regolari è necessario verificarne il perfetto funzionamento, premendo il tasto TEST.** Non impiegare mai una carotatrice con diamante in funzionamento idraulico senza un interruttore PRCD oppure FI direttamente sulla rete.

3) Sicurezza di persone

- a) **Siate sempre vigili. Osservate il vostro lavoro.** Procedete in maniera sensata e non utilizzate la macchina se non siete concentrati.
- b) **Indossare sempre i dispositivi di protezione personali e occhiali.** L'uso di maschera antipolvere, scarpe antiinfortunistiche, casco protettivo o cuffie antirumore, a seconda del tipo e uso dell'utensile elettrico impiegato, riduce il rischio di infortuni
- c) **Evitate che l'utensile si accenda in maniera involontaria. Non trasportate mai utensili collegati alla rete elettrica con il dito sull'interruttore.** Assicuratevi che l'interruttore sia disinserito quando l'utensile viene collegato alla rete elettrica.
- d) **Non lasciate inserite chiavi per l'utensile.** Prima dell'accensione assicuratevi che le chiavi ed altri utensili siano stati tutti rimossi.
- e) **Non curvatevi troppo sopra la macchina. Evitate posizioni anormali del corpo. Non lavorate su scale a pioli.** Assicuratevi un appoggio sicuro e mantenete sempre l'equilibrio.

- f) **Indossate sempre indumenti da lavoro adatti. Non indossate indumenti larghi o catenine, braccialetti ed elementi simili. Essi possono impigliarsi in parti in movimento.** Nei lavori all'aperto si consiglia di indossare guanti di gomma e calzature antidrucciolevoli. Se avete i capelli lunghi, indossate una retina per capelli.
- g) **Collegate un apparecchio di aspirazione della polvere all'utensile elettrico se esso è predisposto per tale apparecchio ed assicuratevi che esso funzioni regolarmente.**

4) L'utilizzo e trattamento di utensili elettrici

- a) **Non sovraccaricate gli utensili elettrici.** Nel campo di potenza indicato, essi lavorano meglio e con maggior sicurezza.
- b) **Non utilizzate utensili elettrici in cui un interruttore non possa essere inserito o disinserito.** Gli interruttori danneggiati devono essere sostituiti in un'officina di servizio di assistenza ai clienti.
- c) **Se l'utensile non viene utilizzato, prima della sua manutenzione o in caso di sostituzione dell'utensile estraete la spina di collegamento in rete.**
- d) **Riponete i vostri utensili elettrici in un luogo sicuro.** Gli utensili non utilizzati devono essere conservati in luoghi asciutti e chiusi e fuori dalla portata dei bambini.
- e) **Curate con diligenza i vostri utensili elettrici. Controllate il vostro apparecchio riguardo eventuali danneggiamenti. Prima di un ulteriore utilizzo dell'utensile elettrico dovete controllare con la massima attenzione il perfetto funzionamento rispondente agli scopi previsti dei dispositivi di protezione ed eventualmente sostituire i componenti danneggiati. Controllate se il funzionamento di parti mobili è regolare, che non si inceppino, che nessun componente sia rotto, che tutti i pezzi siano montati correttamente e che tutti gli altri presupposti che influenzano il funzionamento dell'apparecchio siano rispettati.** I dispositivi di protezione ed i componenti danneggiati devono essere riparati o sostituiti adeguatamente in un'officina di servizio di assistenza ai clienti, qualora nelle istruzioni di servizio non vengano date indicazioni diverse.
- f) **Mantenete i vostri utensili affilati e puliti, in modo da poter lavorare in maniera migliore e più sicura. Rispettate le norme di manutenzione e le avvertenze per una sostituzione dell'utensile.** Controllate regolarmente il cavo e fate eliminare eventuali danneggiamenti da uno specialista autorizzato. Controllate regolarmente i cavi di prolunga e sostituiteli se sono danneggiati. Mantenete le impugnature asciutte e prive di olio o grasso.
- g) **Per la vostra propria sicurezza, utilizzate solo gli accessori e gli apparecchi ausiliari offerti nelle istruzioni di servizio oppure nel relativo catalogo.** L'utilizzo di altri utensili o accessori diversi da quelli indicati può significare pericoli di ferimento molto grave.

5) Il servizio

- a) **Rivolgeti solo a personale qualificato per la riparazione del tuo utensile e richiedi sempre l'impiego di ricambi originali.** Solo in questo modo, la sicurezza dell'utensile è garantita. Per le riparazioni affidate il Vostro apparecchio elettrico ad un elettricista specializzato. Questo apparecchio elettrico è conforme alle norme di sicurezza applicabili. Le riparazioni devono essere effettuate soltanto da un elettricista specializzato, che impieghi parti di ricambio originali, le quali prevengono possibili incidenti all'operatore.

2. PARTICOLARI AVVISI DI SICUREZZA – si prega di osservare!

1) Generale

- a) **Questa troncatrice diamantata è destinata solo ad un uso industriale e può essere manovrata solo da persone esperte.**
- b) **Viene utilizzata secondo le disposizioni solo per segare pietra, calcestruzzo e muratura.**
- c) **Per il funzionamento è necessario osservare le relative disposizioni.**
- d) **I macchinari elettrici devono essere sottoposti ad intervalli regolari (ca. 6 mesi) ad un controllo di sicurezza ai sensi di BGV A3 (disposizioni dell'associazione di categoria) da parte di uno specialista.**
- e) **Non appoggi mai la troncatrice prima che la lama si sia arrestata completamente.** La lama della troncatrice in rotazione può entrare in contatto con la superficie d'appoggio, per cui Lei può perdere il controllo della troncatrice.

- f) **Non lasci la troncatrice in funzione mentre la trasporta.** I Suoi indumenti possono incastrarsi nella lama della troncatrice tramite un contatto accidentale.

2) Protezione della lama e lama della troncatrice

- a) **Controlli eventuali deformazioni, lesioni e il corretto montaggio della protezione della lama del macchinario prima dell'avviamento.** Durante l'azionamento, la protezione della lama deve essere sempre fissata.
- b) **Prima dell'avviamento, controlli il corretto montaggio ed eventuali danni alla lama della troncatrice.** Le lame della troncatrice danneggiate possono provocare danni a persone.
- c) **Utilizzare solo lame della troncatrice conformi ai requisiti e le disposizioni di questa troncatrice.**
- d) **Il regime consentito per la lama della troncatrice deve essere almeno lo stesso indicato sulla troncatrice e in questo manuale d'uso.** Accessori che ruotano in modo più rapido possono spezzarsi e volare via.
- e) **Montare la lama della troncatrice in modo tale che il senso di rotazione corrisponda alla freccia sul disco.** Il senso di rotazione dell'albero, sul quale è montata la lama della troncatrice, viene indicato sull'apparecchio tramite una freccia.
- f) **È' necessario selezionare la lama della troncatrice in modo corrispondente al materiale da lavorare.**
- g) **Smontare la lama della troncatrice dopo l'utilizzo. Non trasportare la troncatrice con la lama della troncatrice montata.**

3) Tecnica di segatura

- a) **Assumere una posizione di lavoro sicura con una posa salda. È' necessario tenere il macchinario sempre fermo con entrambe le mani.**
- b) **All'avviamento della troncatrice assicurarsi che la lama della troncatrice non sia appoggiata da nessuna parte.**
- c) **Il pezzo da lavorare deve essere disposto in modo tale che non possano essere generati movimenti imprevedibili e che il taglio della troncatrice rimanga aperto.**
- d) **Eviti il bloccaggio della lama della troncatrice attraverso una pressione di contatto troppo forte, un carico laterale e tagli eccessivamente profondi.** Lasci lavorare il macchinario senza esercitare un'eccessiva forza esterna e manovri il macchinario sempre in linea con la lama della troncatrice. Un carico laterale della lama della troncatrice può comportare danni materiali e a persone.
- e) **Manovri la troncatrice lentamente tramite movimenti in avanti e all'indietro sopra il pezzo in lavorazione ed eviti tagli eccessivamente profondi.** In questo modo si realizza una separazione efficiente e resistente all'usura e viene impedito un bloccaggio della lama della troncatrice.
- f) **Non lavorare con l'apparecchio sopra la testa.**
- g) **Disporre la protezione della lama in modo tale che gli schizzi e le scintille dal pezzo in lavorazione vengano trattenuti e portati via dall'utente.**

4) Contraccolpo

Si definisce come contraccolpo una reazione improvvisa, tramite la quale il macchinario si muove in modo incontrollato verso il personale di servizio agganciando o bloccando la lama della troncatrice, in base al senso di rotazione della lama stessa. Questo movimento incontrollato può comportare danni materiali e a persone. Un contraccolpo è conseguenza di un utilizzo errato o scorretto della troncatrice.

- a) **Tenga la troncatrice ferma in modo fisso e porti il Suo corpo e le braccia in una posizione con la quale può ammortizzare i contraccolpi.** L'utente può controllare i contraccolpi e le forze di reazione tramite misure di sicurezza idonee.
- b) **Non porti mai la Sua mano in prossimità della lama della troncatrice in rotazione.** La lama della troncatrice può muoversi con un contraccolpo sopra la sua mano.
- c) **Eviti la zona davanti e dietro la lama della troncatrice in rotazione.** Il contraccolpo conduce la troncatrice in direzione opposta al movimento della lama al posto di bloccaggio.

- d) **Lavori con particolare cautela nei settori degli angoli, spigoli acuti, ecc. Eviti che la lama della troncatrice rimbalzi dal pezzo in lavorazione e che si inceppi.** La lama della troncatrice in rotazione tende ad incepparsi agli angoli, spigoli acuti o quando rimbalza. Ciò provoca una perdita del controllo o un contraccolpo.
- e) **Eviti un bloccaggio della lama della troncatrice tramite una pressione d'appoggio troppo elevata. Non esegua tagli eccessivamente profondi.** Un sovraccarico della lama della troncatrice aumenta la sua sollecitazione e l'inclinazione ad angolare o a bloccare, e quindi la possibilità di un contraccolpo o di una rottura della fresa abrasiva.
- f) **Qualora la lama della troncatrice sia inceppata oppure Lei interrompa il lavoro, spenga l'apparecchio e lo mantenga fermo, fino a quando la lama si sia arrestata. Non tenti mai di tirare fuori dal taglio la lama ancora in movimento, altrimenti potrebbe verificarsi un contraccolpo.** Determinare e rimuovere le cause dell'inceppamento.
- g) **Non riaccenda la troncatrice, fino a quando si trovi nel pezzo di lavorazione. Consenta prima alla lama della troncatrice di raggiungere il pieno regime, prima di proseguire attentamente con il taglio.** Altrimenti la lama può impigliarsi, saltare fuori dal pezzo in lavorazione o provocare un contraccolpo.
- h) **Sostenga lastre o altri pezzi grossi di lavorazione, per diminuire il rischio di un contraccolpo per via di una lama della troncatrice inceppata.** Grandi pezzi di lavorazione possono piegarsi per il loro stesso peso. Il pezzo di lavorazione deve essere sostenuto ad entrambi i lati della lama della troncatrice, sia in prossimità dell'incisione sia dello spigolo.
- i) **Ponga particolare attenzione a "tagli cavi" in muri esistenti o in altri settori non riconoscibili.** La lama della troncatrice inserita può causare un contraccolpo tagliando condutture del gas o dell'acqua, linee elettriche o altri oggetti.

3. DESCRIZIONE TECNICA

La Sua TS40 è una troncatrice diamantata ad azionamento elettrico, destinata esclusivamente per la separazione di pietra, asfalto, calcestruzzo e muraglia in ambito industriale.

In questo è assolutamente necessaria l'acqua per il raffreddamento del motore.

La lama della troncatrice diamantata consiste quindi in un disco metallico precompresso, dotato nella circonferenza di segmenti di un miscuglio sinterizzato di grano diamantico e polveri metalliche.

Il processo di segatura viene introdotto inserendo la lama della troncatrice nel materiale da lavorare. L'incisione desiderata viene eseguita tramite movimenti lenti in avanti e indietro sul pezzo da lavorare.

Il macchinario non può essere utilizzato per scopi diversi o azionato con utensili diversi.

3.1 Dati tecnici

Tensione nominale	V	230	400
Corrente nominale	A	16	13,5
Potenza nominale	W	3700	6500
Potenza resa	W	2700	4800
Frequenza nominale - entrata	Hz	50 - 60	
Frequenza nominale - uscita	Hz	930	
Regime (pieno carico)	1/min	2500	
Profondità max. di incisione	mm	165	
Peso del motore	kg	9,4	
Inserimento utensili - alesaggio	mm	25,4	
Spessore del nucleo della lama della troncatrice	mm	1,5 - 2,5	
Diametro max. lama della troncatrice	mm	400	
Consumo acqua di raffreddamento a pieno carico	l/min	1	
Tipo di protezione		IP 55	

3.2 Struttura

L'unità completa della troncatrice consiste nell'unità di azionamento [1] con manico dell'interruttore [2], una maniglia regolabile [3] ed una protezione regolabile della lama [4]. Una valvola bypass applicata all'ingranaggio [12] viene commutata durante il taglio a secco, per fare convogliare il flusso dell'acqua di raffreddamento senza condurlo più attraverso la lama della troncatrice diamantata.

La TS40 viene alimentata elettricamente attraverso il convertitore di frequenza FU6. TS40 e FU6 sono protetti da spruzzi d'acqua, ovvero con un utilizzo secondo conformità l'acqua non può giungere nel motore.

3.3 Volume della fornitura

La troncatrice diamantata con protezione della lama, rubinetto a sfera e nipplo di inserimento, chiave a forchetta SW 17, chiave a foro frontale, convertitore di frequenza FU6, cavo adattatore (presa CEE su spina elettrica con contatto di terra) e manuale d'istruzioni.

3.4 Emissione acustica e vibrazione (EN 50144)

Il livello di pressione acustica a valutazione tipica A è di 86 dB(A).

Il livello di potenza acustica a valutazione tipica A è di 99 dB.

L'accelerazione a valutazione tipica è di 2,5 m/s².

4. PREPARAZIONE

Accerti che il macchinario non sia stato danneggiato con il trasporto. Verifichi che la tensione di rete corrisponda alla tensione indicata sulla targhetta.

4.1 Allacciamento elettrico

4.1.1 230V ~

Allacci la TS40 attraverso il convertitore di frequenza FU6 tramite il cavo adattatore accluso solo ad una presa Schuko con messa a terra secondo conformità. Utilizzi se necessario solo cavi di prolunga ad alta qualità con sezione trasversale sufficiente:

fino ad una lunghezza di 100 m - 3G2,5 qualità p.es. H 07BQ-F oppure H 07RN-F

4.1.2 400V ~ 3P

Allacci la TS40 attraverso il convertitore di frequenza FU6 solo ad una presa Schuko CEE con messa a terra secondo conformità. Utilizzi se necessario solo cavi di prolunga ad alta qualità con sezione trasversale sufficiente:

fino ad una lunghezza di 100 m - 4G2,5 qualità p.es. H 07BQ-F oppure H 07RN-F



Ponga attenzione al fatto che il cavo di prolunga durante l'azionamento non sia arrotolato, di modo che sia garantita una sufficiente dissipazione del calore. Si ricordi del fatto che la TS40 ricava la massima corrente possibile dalla rete elettrica. Pertanto non allacci alla valvola in questione altri utilizzatori, dato che altrimenti si verifica un sovraccarico alla conduttura ed al fusibile di rete. Si prega di fare attenzione al fatto che la TS40 venga allacciata solo ad una presa Schuko 16A, o rispettivamente ad una presa CEE con messa in terra di protezione. Qualora il macchinario venga azionato ad una presa con sicurezza superiore, nel caso di disfunzione correrà il rischio di una fusione completa dell'elettronica. Tirare la spina elettrica e controllare i conduttori di protezione.

TS40 e FU6 possono essere azionati ad un generatore o trasformatore, qualora vengano osservate le seguenti condizioni:

- Tensione di alimentazione entro +5% e -10 % alla tensione nominale
 - Regolatore di tensione automatico integrato con rinforzo di spunto
 - Frequenza 50 - 60Hz; max. 65 Hz
 - Tensione alternata, potenza resa almeno
- | | |
|---------|-----------|
| 230V ~ | - 4,5 kVA |
| 400V 3~ | - 11 kVA |

Non azioni al generatore / trasformatore in alcun caso contemporaneamente altri apparecchi. L'accensione e lo spegnimento di altri apparecchi può provocare picchi di bassa tensione e/oppure di sovratensione, che possono danneggiare l'apparecchio.

4.2 Alternanza tra 230V~ e 400V ~3P

Con un'alternanza dell'utilizzo della troncatrice tra 230V~ e 400V~3P il convertitore di frequenza FU6 deve essere staccato dalla spina elettrica per ca. 2 minuti, per scaricare il circuito intermedio e per riavviare nuovamente il controller.

4.3 Allacciamento dell'acqua

Colleghi il convertitore di frequenza FU6 tramite il nipplo di inserimento [23] con l'allacciamento dell'acqua. Ponga attenzione al fatto che l'entrata dell'acqua venga allacciata al rubinetto a sfera. Collegi ora il convertitore di frequenza con la troncatrice attraverso un tubo dell'acqua di ca. 4,2m (lunghezza del cavo).



Attenzione: pressione max. dell'acqua 3 bar. Una pressione superiore dell'acqua può comportare perdite o un danneggiamento della cassa.

Come giunto per tubi flessibili al convertitore di frequenza e al macchinario, è pregato di utilizzare un giunto GARDENA. Il giunto in materiale sintetico è disponibile p.es. presso il mercato edilizio o il mercato di giardinaggio specializzato. Un giunto in ottone qualitativamente elevato è disponibile presso WEKA. Utilizzi solo acqua del rubinetto pulita, dato che con acqua sporca viene disturbata considerevolmente la cessione di calore alle superfici di raffreddamento, con cui possono verificarsi al motore danni irreparabili. Inoltre le guarnizioni ad anello per alberi si logorano molto rapidamente.



Quando fuoriesce acqua dal foro di perdita all'ingranaggio, occorre sostituire immediatamente le guarnizioni ad anello per alberi. Questo dovrebbe essere eseguito soltanto da un'officina specializzata autorizzata. Attenzione: a pieno carico è necessario per il raffreddamento del motore almeno 1l di acqua al minuto. Dopo l'azionamento apra il rubinetto a sfera, di modo che si svuoti l'interstizio per il raffreddamento. Questo è particolarmente importante durante la stagione fredda – pericolo di gelo.

4.4 Taglio a secco – taglio a semisecco

Qualora Lei desideri tagliare a secco, il motore deve essere comunque raffreddato sufficientemente con acqua. Al di sopra della cassa dell'ingranaggio si trova a tal fine una valvola bypass [12]. Faccia rotare la maniglia a T in verso opposto dalla protezione della lama e allacci al raccordo rapido ad angolo [13] un tubo (8 mm di diametro esterno), attraverso il quale poi potrà scorrere l'acqua di raffreddamento. Tramite un'apertura parziale della valvola bypass è possibile anche tagliare a semisecco. In questo modo viene utilizzata solo l'acqua necessaria per togliere la polvere.

4.5 Lama della troncatrice diamantata (utensile da taglio)

Il diametro della lama della troncatrice dovrebbe essere di 400 mm. Lame minori della troncatrice sono utilizzabili, ma a causa della velocità periferica fissa non sono poi altrettanto efficienti. Non possono essere impiegati diametri maggiori. Il foro della lama di protezione deve essere di 25,4 mm (1"). Lo spessore del nucleo della lama della troncatrice può essere di 1,5 - 2,5 mm.

Utilizzi solo utensili idonei diamantati d'alta qualità.

Utilizzi utensili a lama affilata, e ponga attenzione al fatto che i segmenti diamantati sporgano sufficientemente sul corpo della lama.

4.6 Sostituzione della lama della troncatrice

Per la rimozione o la sostituzione della lama della troncatrice, rimuova il coperchio della protezione della lama [8] con la chiave a foro frontale. Azioni il blocco del mandrino [6] e allenti contemporaneamente la vite esagonale [9] alla flangia della lama [10] con la chiave a forchetta SW17. **Attenzione, la vite è dotata di filettatura sinistrosa.** Rimuova la flangia della lama e la vite esagonale.

Rimuova la lama della troncatrice. Ingrassi il foro della lama della troncatrice, l'attacco della flangia [11] e la filettatura della vite esagonale, dopo aver pulito questo settore. Inserisca la nuova lama della troncatrice nella protezione della lama, e la inserisca sull'attacco della flangia. Proceda ora in ordine inverso e inserisca la flangia della lama sul mandrino. Ponga qui attenzione al fatto che la flangia della lama sia collegata in modo coerente con il mandrino, e avviti successivamente la vite esagonale **in senso antiorario** azionando il blocco del mandrino. Arretri il coperchio della protezione della lama sulla protezione della lama tramite la chiave a foro frontale.

4.7 Regolazione della maniglia regolabile

Per regolare la maniglia regolabile [3] sblocchi la leva a eccentrico [7] in posizione orizzontale. Regoli la maniglia regolabile nella posizione desiderata. Ponga attenzione al fatto che la maniglia regolabile si incastri nella posizione desiderata, e chiuda la leva a eccentrico nella posizione verticale.

4.8 Regolazione della protezione della lama

Allenti la leva di bloccaggio [5] alla cassa dell'ingranaggio, e regoli la protezione della lama nella posizione desiderata. Dopo la regolazione della posizione desiderata, tiri nuovamente la leva di bloccaggio fissandola.



Attenzione: ponga attenzione al fatto che la protezione della lama offra sempre una protezione sufficiente contro contatti. In particolare nella posizione più avanzata della maniglia regolabile, la sicurezza contro contatti con la lama della troncatrice è critica. Eviti pertanto questa posizione. Qualora venga comunque utilizzata, ponga attenzione a non toccare la lama della troncatrice. Non lavori mai senza la protezione della lama.

Tratti le lame della troncatrice con cautela. Qualora singoli segmenti siano mancanti, oppure la lama è tesa in modo debole, soggetta ad una disfunzione dell'oscillazione radiale o distanza assiale, possono sorgere scompensazioni pericolose nella rotazione, che comportano danni alla troncatrice e che mettono l'utente di servizio in pericolo.

I nostri distributori sono specialisti per questi utensili. La preghiamo di lasciarsi consigliare ampiamente, prima di decidersi per una lama della troncatrice.

Utilizzi la lama sempre nello stesso verso di rotazione.

5. MANUTENZIONE



ATTENZIONE: Tiri per principio la spina elettrica prima dell'inizio dei lavori di manutenzione o riparazione.

Pulisca il macchinario immediatamente dopo il termine dei lavori della troncatrice. Può spruzzare il macchinario con cautela tramite uno spruzzo d'acqua morbido. **Non utilizzi in alcun caso un pulitore ad alta pressione o addirittura un pulitore a vapore.**

Con danni del cavo e della presa, è necessario farli riparare o rispettivamente sostituire solo in un'officina specializzata autorizzata (www.weka-elektrowerkzeuge.de).

Nel caso di fuoriuscita d'acqua dal foro di perdita all'ingranaggio, oppure ad un punto non sorvegliato, disattivare immediatamente il macchinario e farlo riparare in un'officina specializzata autorizzata.

Lo stesso vale anche per la fuoriuscita di olio dall'ingranaggio.

In particolare durante la stagione fredda lasci fuoriuscire necessariamente l'acqua dal sistema – pericolo di gelo.

6. GARANZIA

Per la sega manuale WEKA concediamo una garanzia di 12 mesi dal giorno della consegna. Durante questo periodo di garanzia eliminiamo gratuitamente errori di materiale e di fabbricazione. Le prestazioni di garanzia non riguardano la normale usura, difetti causati da sovraccarico, l'inosservanza delle istruzioni di servizio e gli interventi di persone non autorizzate o l'utilizzo di pezzi estranei.

7. DICHIARAZIONE DI CONFORMITÀ CE

Definizione: Troncatrice manuale – per tagliare calcestruzzo, pietra e muraglia
Tipo: TS40 (con varianti),
dal no. di serie: 0213001

Dichiariamo qui in assoluta responsabilità, che questo prodotto corrisponde alle seguenti norme o documenti normativi: EN60204-1, EN55014-1:2006 + A1:2009 + A2:2011, EN55014-2:1997 + Corrigendum 1997 + A1:2001 + A2:2008, EN61000-3-2:2006 + A1:2009 + A2:2009, EN61000-3-3:2008, tuttavia corrente di dispersione $\leq 2\text{mA}$, EN60745-1, DIN EN 60745-2-22 e quindi corrisponde alle disposizioni delle direttive 2006/42/EG, 2011/65/EU e 2004/108/EG.

WEKA Elektrowerkzeuge
Auf der Höhe 20
D 75387 Neubulach

Neubulach, 12.02.2013
Wilhelm Wurster, proprietario

8. SMALTIMENTO



In conformità con la direttiva 2002/96/CE siamo obbligati a ritirare apparecchiature usate per effettuare una separazione dei materiali e il relativo riciclaggio (vedi il simbolo sulla targhetta dati). Vi preghiamo di non smaltire le apparecchiature usate insieme ai rifiuti solidi urbani ma di riconsegnarli a noi e, all'estero, alle nostre rappresentanze.

E INSTRUCCIONES DE SERVICIO - Sierra de mano de diamante TS40

¡Estas instrucciones se deben leer atentamente antes de poner en funcionamiento la máquina!

La selección de un Sierra de mano de diamante WEKA es optar por un producto de calidad extraordinaria, con el cual estará satisfecho en todo momento - siempre que lo utilice debidamente.

1. INFORMACION DE SEGURIDAD GENERAL



Atención: ¡Lea esta información atentamente y guárdela! Durante el uso de herramientas eléctricas, se deben considerar en todo momento las siguientes medidas de seguridad, para protegerse contra las descargas eléctricas y el peligro de lesiones e incendios. Lea esta información atentamente antes de utilizar la máquina y téngala en cuenta durante su uso. Guarde bien esta información.

1) La seguridad del puesto de trabajo

- a) **Mantenga su lugar de trabajo en orden.** El desorden en la zona de trabajo significa un elevado riesgo de accidentes.
- b) **No utilice las herramientas eléctricas cerca de los gases inflamables.**
- c) **Mantenga alejados a los niños.** No permita que personas no autorizadas toquen la herramienta o el cable, manténgalos alejados de la zona de trabajo.

2) La seguridad eléctrica

- a) **La clavija de enchufe del equipo tiene que coincidir con la toma eléctrica. La clavija no se debe cambiar bajo ningún concepto. No utilice adaptadores de enchufe en herramientas con toma de tierra.** Las clavijas y tomas eléctricas no modificadas reducen el riesgo de electrocución.
- b) **Protéjase de las descargas eléctricas. Evite que su cuerpo toque piezas que están puestas a tierra, como por ejemplo los tubos, los radiadores, las cocinas eléctricas, los frigoríficos etc.**
- c) **Tenga en cuenta las influencias ambientales.** No exponga las herramientas eléctricas a la lluvia.
- d) **No utilice el cable para otros propósitos. No utilice el cable para llevar la herramienta y no lo utilice para sacar el enchufe de la caja de enchufe.** Proteja el cable contra el calor, el aceite y las aristas vivas.
- e) **Para los trabajos al aire libre, utilice solamente cables alargadores admitidos para este propósito y respectivamente señalados.**
- f) **Conforme a las normas europeas e internacionales, la conexión eléctrica de los sistemas de perforación de diamante con alimentación de agua se realiza por principio via seccionador de protección contra corriente defectuosa (FI). El PRCD no debe estar sumergido en el agua. Su funcionamiento perfecto ha de ser comprobado regularmente pulsando la tecla TEST.** Nunca utilice una perforadora de diamante en húmedo directamente en la red sin interruptor PRCD o seccionador FI.

3) La seguridad de la persona

- a) **Trabaje siempre concentradamente.** Observe el trabajo que está haciendo. Proceda de manera razonable y no utilice la herramienta eléctrica cuando no está concentrado.
- b) **Utilice siempre el equipo de protección y especialmente gafas protectoras.** El uso de equipo protector como caretas antipolvo, calzado antideslizante, casco protector o protección auditiva, dependiendo del uso particular de la herramienta reduce el riesgo de accidentes y heridas.
- c) **Evite la puesta en marcha imprevista. No lleve las herramientas eléctricas conectadas a la red con el dedo puesto en el interruptor.** Asegúrese de que el interruptor esté desconectado al conectar la máquina a la red.
- d) **No deje ninguna llave de herramienta puesta.** Compruebe antes de conectar la máquina que las llaves y las herramientas de inserción hayan sido quitadas anteriormente.
- e) **Evite las posturas extrañas durante el trabajo. No trabaje subido a una escalera.** Procure estar posicionado de forma segura sin perder el equilibrio.

- f) **Lleve ropa de trabajo adecuada. No lleve ropa ancha o joyas durante el trabajo. Éstas podrían quedar enganchadas en la máquina.** Para el trabajo al aire libre se recomienda llevar guantes de goma y zapatos antideslizantes. Si lleva el pelo largo, utilice una redcilla para recogerlo.
- g) **Conecte la herramienta eléctrica a una instalación aspiradora de polvo si la herramienta está preparada para ello y asegúrese de que el dispositivo de aspiración funcione debidamente. Utilice gafas de protección.** Para los trabajos que generan polvo, lleve una mascarilla antipolvo.

4) El uso y tratamiento de herramientas eléctricas

- a) **No sobrecargue sus herramientas eléctricas.** Funcionan mejor y de forma más segura dentro de la gama de potencia indicada.
- b) **No utilice herramientas eléctricas cuyo interruptor no se puede conectar o desconectar.** Los interruptores dañados han de ser cambiados en un taller de servicio.
- c) **Desenchufe la máquina cuando no la está utilizando y antes de cambiar de herramienta o de llevar a cabo los trabajos de mantenimiento.**
- d) **Guarde las herramientas eléctricas en lugar seguro.** Las herramientas que no se utilizan en este momento, deberían ser guardadas en lugar seco y cerrado con llave, y fuera del alcance de los niños.
- e) **Cuide su herramienta eléctrica con esmero. Controle los eventuales daños de la máquina. Antes de seguir utilizando la herramienta eléctrica, tiene que comprobar el funcionamiento perfecto y debido de los dispositivos de seguridad o de las piezas dañadas. Controle si las piezas móviles funcionan correctamente, si no están agarrotadas o rotas, si todas las demás piezas funcionan debidamente, están correctamente montadas y si todas las demás condiciones, pudiendo influir en el manejo de la máquina, son correctas.** Los dispositivos de protección o las piezas dañados han de ser reparados o cambiados adecuadamente en un taller de servicio, a no ser que se indique un procedimiento diferente en las instrucciones de servicio.
- f) **Mantenga sus herramientas afiladas y limpias para poder trabajar mejor y más seguro.** Siga las instrucciones para el mantenimiento y las indicaciones de cambio de herramienta. Controle el cable regularmente y si fuera dañado, ha de ser cambiado por un especialista reconocido. Controle el cable alargador regularmente y cámbielo si estuviera dañado. Procure que los puños estén secos y libres de aceite y grasa.
- g) **Para asegurar su seguridad personal, utilice solamente los accesorios y los aparatos suplementarios indicados en las instrucciones de servicio u ofrecidos en el catálogo correspondiente.** El uso de otras herramientas u otros accesorios que los allí indicados puede significar un peligro de lesiones para usted.

5) El servicio

- a) **Haga reparar su herramienta solo por personal cualificado y solo con recambios originales.** De esta forma garantizará la seguridad de su herramienta eléctrica. Las reparaciones de la herramienta eléctrica deben ser llevadas a cabo por un electricista especializado. Esta herramienta eléctrica está conforme a las disposiciones de seguridad respectivas. Las reparaciones siempre tienen que ser efectuadas por un electricista especializado utilizando solamente piezas originales; de otra manera existe peligro de accidentes para el usuario.

2. INDICACIONES ESPECIALES - ¡Importantes de tener en cuenta!

1) General

- a) **Esta tronzadora de diamante está diseñada únicamente para su uso industrial y solo debe ser utilizada por personal cualificado.**
- b) **Según su uso previsto se utilizará para serrar piedra, hormigón y mampostería.**
- c) **Para utilizar este producto es necesario tener en cuenta las indicaciones correspondientes.**
- d) **Según las regulaciones de seguridad alemanas BGV A3 las máquinas eléctricas deben someterse a un control de seguridad realizado por un experto cada cierto tiempo (6 meses aprox.).**

- e) **Nunca suelte la tronzadora antes de que la hoja se haya parado completamente.** La hoja de corte en movimiento podría entrar en contacto con la superficie de apoyo, de manera que podría perder el control de la herramienta.
- f) **Nunca ponga en marcha la tronzadora mientras la transporta a algún lugar.** De este modo la hoja de corte podría atrapar parte de su ropa.

2) Protección de hoja y hoja de corte

- a) **Antes de utilizar la herramienta compruebe que la protección de la hoja no contiene deformaciones o grietas y que está montada correctamente.** Siempre que utilice la máquina la protección de la hoja deberá estar colocada.
- b) **Antes de comenzar a utilizar la herramienta compruebe que la hoja de corte está bien montada y que no contiene daños.** Una hoja dañada puede causar daños personales.
- c) **Utilice únicamente hojas de corte que cumplan con todos los requisitos y condiciones de la tronzadora.**
- d) **La velocidad admisible de la hoja deberá ser al menos tan alta como la velocidad máxima indicada en la tronzadora y en estas instrucciones.** Los accesorios que no giren a la velocidad admisible pueden romperse y salir disparados.
- e) **Monte la hoja de corte de tal modo que la dirección de giro coincida con la flecha del disco.** La dirección de giro del eje sobre el que está montada la hoja de corte estará señalizada en el aparato mediante una flecha.
- f) **Seleccione la hoja de corte según el material que vaya a trabajar.**
- g) **Desmunte la hoja de corte cuando termine de utilizarla. No transporte la tronzadora con la hoja de corte montada.**

3) Técnica de corte

- a) **Asegure su trabajo utilizando un lugar firme. Sujete siempre la máquina con ambas manos.**
- b) **Cuando comience a usar la tronzadora asegúrese de que la hoja no está apoyada en ningún lugar.**
- c) **Coloque la pieza de trabajo de tal forma que no puedan producirse movimientos imprevisibles y que el corte queda despejado.**
- d) **Procure que no se bloquee la hoja de corte debido a una presión de apriete demasiado elevada, a cargas laterales o a cortes demasiado profundos.** Deje que la máquina se mueva sin realizar demasiada presión y llévela siempre en una línea con la hoja de corte. Las cargas laterales en la hoja de corte pueden provocar daños materiales y personales.
- e) **Guíe la tronzadora despacio haciendo movimientos hacia atrás y hacia delante sobre la pieza de trabajo y evite realizar cortes demasiado profundos.** De este modo conseguirá efectuar cortes eficientes y con desgaste reducido, además de evitar el bloqueo de la hoja de corte.
- f) **No realice trabajos por encima de la cabeza con este aparato.**
- g) **Disponga la hoja de corte de tal modo que las chispas producidas por la pieza de trabajo sean interceptadas y no alcancen al usuario.**

4) Contratiempo

Se considera contratiempo una situación repentina en la que, debido a un atasco o un bloqueo de la hoja de corte, se pierde el control de la máquina y esta se acerca o se aleja del usuario (según la dirección de rotación de la hoja). Estos movimientos descontrolados pueden causar daños materiales o personales. Estos contratiempos son la consecuencia de una utilización indebida o incorrecta de la tronzadora.

- a) **Sujete bien la tronzadora y coloque el cuerpo y los brazos en una posición en la que pueda esquivar la fuerza de la máquina en caso de que ocurra un contratiempo.** El usuario puede controlar la situación si toma las medidas de seguridad correspondientes.

- b) **Nunca acerque la mano a la hoja de corte en movimiento.** Si se produce un contratiempo la hoja podría alcanzar su mano.
- c) **Evite el espacio delantero y trasero de la hoja cuando esté en movimiento.** Si ocurre un contratiempo, esto hará que la tronzadora avance en sentido contrario al movimiento de la hoja de corte en el punto de bloqueo.
- d) **Tenga especial cuidado en las esquinas, los bordes afilados, etc. Evite que la hoja de corte rebote o se atasque en la pieza de trabajo.** La hoja en movimiento tiende a atascarse en las esquinas, los bordes afilados o si rebota en la pieza. Esto puede ocasionar la pérdida de control del aparato o un incidente.
- e) **Procure que no se bloquee la hoja de corte debido a una presión de apriete demasiado elevada. No realice cortes extremadamente profundos.** Una sobrecarga de la hoja de corte aumenta el desgaste de la misma y la probabilidad de que se tuerza o se bloquee, con lo que hay más posibilidades de que se produzca un incidente o que se rompa el elemento de corte.
- f) **Si la hoja se atasca o si interrumpe el trabajo, apague el aparato y sosténgalo con cuidado hasta que se haya parado completamente. Nunca intente sacar la hoja de corte en movimiento de la zona de corte, ya que esto podría provocar un accidente.** Averigüe y solucione las causas del bloqueo.
- g) **No vuelva a encender la tronzadora mientras la herramienta siga dentro de la pieza de trabajo. En primer lugar deje que la hoja de corte alcance su velocidad máxima antes de continuar con el corte con cuidado.** En caso contrario la hoja podría quedar enganchada, saltar de la pieza de trabajo o provocar un accidente.
- h) **Sostenga bien las placas o las piezas de trabajo grandes para reducir el riesgo de que se produzca un accidente debido a una hoja de corte obstruida.** Las piezas de trabajo grandes pueden doblarse por su peso propio. Por lo tanto la pieza debe estar sujeta a ambos lados de la hoja de corte, tanto cerca de la zona de incisión como en los bordes.
- i) **Tenga especial cuidado al hacer «cortes de bolsillo» en las paredes o en otras zonas no visibles.** Al realizar el corte la hoja podría encontrarse con tuberías de gas o de agua, con conductos eléctricos o con otros elementos y provocar un accidente.

3. DESCRIPCIÓN TÉCNICA

Su TS40 es una tronzadora de diamante eléctrica diseñada únicamente para cortar piedra, asfalto, hormigón y mampostería con fines industriales.

Para la refrigeración del motor se necesitará siempre agua.

La hoja de diamante de la tronzadora consta de una hoja de metal pretensada, rodeada de segmentos de una mezcla sinterizada compuesta por partículas de diamante y polvo de metal.

El proceso de corte comenzará al introducir la hoja de la herramienta en el material con el que se va a trabajar. El corte se llevará a cabo realizando movimientos lentos hacia delante y hacia atrás sobre la pieza de trabajo.

Esta máquina no debe utilizarse con otro propósito al indicado ni junto con otras herramientas.

3.1 Características técnicas

Tensión nominal	V	230	400
Corriente nominal	A	16	13
Potencia nominal	W	3700	6500
Potencia útil	W	2700	4800
Frecuencia nominal - entrada	Hz	50 - 60	
Frecuencia nominal - salida	Hz	930	
Revoluciones (carga completa)	1/min	2500	
máx. Profundidad de corte máx.	mm	165	
Peso motor	kg	9,4	
Alojamiento de la herramienta - perforación	mm	25,4	
Grosor hoja de corte	mm	1,5 - 2,5	
Diámetro máx. de la hoja de corte	mm	400	
Utilización de agua fría con carga completa	l/min	1	
Protección		IP 55	

3.2 Montaje

La unidad de corte completa consta de la unidad de accionamiento [1] con mando con interruptor [2], mango graduable [3] y protector de hoja regulable [4]. Para cortar en seco la herramienta cuenta con una válvula de derivación [12] instalada en su mecanismo que desvía el agua para que no pase por la hoja de la sierra de diamante. El abastecimiento eléctrico del modelo TS40 se realiza mediante el convertidor de frecuencia FU6. TS40 y FU6 están protegidos contra salpicaduras de agua, esto implica que si se emplean convenientemente no puede entrar agua en el motor.

3.3 Volumen de suministro

Tronzadora de diamante con protector de hoja, llave de bola y boquilla, llave de boca SW17, llave de espigas, convertidor de frecuencia FU6, adaptador (enchufe CEE con toma de tierra) y manual de instrucciones.

3.4 Emisión de ruidos y vibraciones (EN 50144)

El nivel de presión acústica ponderado A típico es de 86 dB(A).

El nivel de potencia acústica ponderado A típico es de 99 dB.

La aceleración ponderada típica es de 2,5 m/s².

4. PREPARACIÓN

Asegúrese de que la máquina no se ha dañado durante el transporte. Compruebe que la tensión de red coincide con la indicada en la placa de datos técnicos.

4.1 Conexión eléctrica

4.1.1 230V ~

Conecte el TS40 a través del convertidor de frecuencia FU6 con el adaptador suministrado únicamente a un enchufe con toma de tierra en perfectas condiciones. En caso necesario, utilice solo un alargador de alta calidad con una sección transversal adecuada:

hasta 100 m de largo - 3G2,5 calidad por ej. H 07BQ-F o H 07RN-F

4.1.2 400V ~ 3P

Conecte el TS40 a través del convertidor de frecuencia FU6 únicamente a un enchufe CEE con toma de tierra en perfectas condiciones. En caso necesario, utilice solo un alargador de alta calidad con una sección transversal adecuada:

hasta 100 m de largo - 4G2,5 calidad por ej. H 07BQ-F o H 07RN-F



Asegúrese de que el alargador no se enrolla mientras lo está utilizando para así garantizar que la disipación del calor será suficiente. Tenga en cuenta que el modelo TS40 toma la corriente máxima posible de la red eléctrica. Por lo tanto no conecte otros aparatos al fusible correspondiente, ya que esto podría causar la sobrecarga de la red de cables y fusibles. Por favor, asegúrese de conectar el TS40 solo a un enchufe «Schuko» con toma de tierra 16S, es decir, un enchufe CEE. Utilice la máquina con enchufes altamente seguros, ya que si se produce un fallo se arriesga a que la herramienta se queme completamente. Debido a la alta corriente de fuga la herramienta puede producir electricidad si se toca y la toma de tierra no está bien conectada. Si esto ocurre desconecte el enchufe inmediatamente y revise la toma de tierra.

TS40 y FU6 pueden utilizarse con un generador o transformador si se cumplen los siguientes requisitos:

- Tensión de servicio entre +5% y -10% de la tensión nominal
- Regulador de tensión automático e integrado con arranque rápido
- Frecuencia 50 – 60 Hz; máx. 65 Hz
- Corriente alterna, potencia útil mínima
 - 230V ~ - 4,5 kVA
 - 400V 3~ - 11 kVA

Nunca utilice el generador/transformador con otros aparatos al mismo tiempo. Al encender y apagar otros aparatos pueden producirse picos de tensión (bajadas y subidas) que podrían dañar la herramienta.

4.2 Cambio de 230V~ a 400V ~3P

Para cambiar la potencia de funcionamiento de la tronzadora de 230V~ a 400V~3P deberá desconectar el convertidor de frecuencia FU6 durante unos 2 minutos para descargar el circuito y reiniciar el controlador.

4.3 Suministro de agua

Conecte el convertidor de frecuencia FU6 al suministro de agua a través de la boquilla [23]. Para ello, asegúrese de que la entrada de agua está conectada a la llave de bola. A continuación una el convertidor de frecuencia con la tronzadora mediante una manguera de agua de unos 4,2 m (largo de cable).



Atención: Presión de agua máx. 3 bar. Una presión más alta puede provocar fugas o daños en la carcasa.

Por favor, para acoplar el convertidor de frecuencia a la máquina utilice el acoplamiento GARDENA. Podrá conseguir el acoplamiento de plástico, por ej., en comercios especializados en material de construcción o de jardín. Directamente en WEKA podrá encontrar acoplamientos de latón de alta calidad.

Utilice únicamente agua del grifo limpia, ya que si el agua está sucia se alterará considerablemente la transmisión térmica a las superficies frías, por lo que podrían producirse daños irreparables en el motor. Además, los retenes de obturación se desgastan muy rápido.



En el momento en que salga agua de los orificios del mecanismo, deberá cambiar los retenes de obturación de forma inmediata. Esto deberá realizarse únicamente en un taller especializado y autorizado. Atención: Con la carga completa se necesitará al menos 1l de agua por minuto para enfriar el motor. Después de utilizar la herramienta abra el grifo de bola para vaciar la zona de refrigeración. Sobre todo es importante realizar esto en las épocas del año más frías (peligro de congelación).

4.4 Corte en seco/semiseco

Aunque quiera cortar en seco, el motor debe refrigerarse con suficiente agua. Para ello, se encuentra en la parte superior de la carcasa del motor una válvula de derivación [12]. Aparte el mango con muletilla del protector de hoja y conecte una manguera (por la que pasará el agua fría) de 8 mm de diámetro exterior al acople rápido con ángulo [13]. Si abre la válvula de derivación parcialmente, podrá realizar un corte semiseco. Con este método se utilizará únicamente el agua necesaria para eliminar el polvo.

4.5 Hoja de sierra de diamante (herramienta de corte)

El diámetro de la hoja de corte deberá ser de 400 mm. También pueden utilizarse hojas más pequeñas, pero debido a la velocidad angular no son tan eficientes. No pueden utilizarse hojas de mayor tamaño. La perforación de la hoja de corte debe ser de 25,4 mm (1"). El grosor de la hoja de corte puede ser de 1,5 - 2,5 mm.

Utilice únicamente herramientas de diamante adecuadas y de alta calidad.

Utilice herramientas de corte rápido y asegúrese de que los segmentos de diamante sobresalen lo suficiente del cuerpo de la hoja.

4.6 Cambiar la hoja de corte

Para quitar o cambiar la hoja de corte, retire la tapa del protector [8] con la llave de espigas. Pulse el bloqueo del eje [6] y desenrosque al mismo tiempo el tornillo hexagonal [9] en la brida de la hoja de corte [10] con la llave de boca SW17. **Atención: el tornillo está provisto de rosca izquierda.** Retire la brida de la hoja y el tornillo hexagonal.

Saque la hoja de corte. Engrase el orificio de la hoja, la junta para brida [11] y la rosca del tornillo hexagonal, una vez que los haya limpiado. Inserte la hoja de corte nueva en el protector de hoja e introdúzcala en la junta para brida. Realice el proceso de nuevo en orden inverso y coloque la brida de la hoja en el eje. En este punto, asegúrese de que la brida está correctamente conectada al eje y apriete el tornillo hexagonal **en dirección contraria a las agujas del reloj** accionando el bloqueo del eje. Asegure la tapa del protector de hoja con la llave de espigas.

4.7 Regulación del mango

Para regular el mango [3], coloque la palanca excéntrica [7] en posición horizontal. Ajuste el mango a la posición deseada. Asegúrese de que el mango encaja en la posición deseada y coloque la palanca excéntrica en posición vertical.

4.8 Regulación del protector de hoja

Suelte la palanca de fijación [5] de la carcasa del motor y ajuste el protector a la posición deseada. Una vez ajustado, vuelva a colocar correctamente la palanca de fijación.



Atención: Asegúrese de que el protector de hoja es lo suficientemente seguro. En concreto cuando el mango está en la primera posición, es fundamental mantener las medidas de seguridad para no entrar en contacto con la hoja de corte. Evite esta posición. Si la utiliza de todas formas, asegúrese de no entrar en contacto con la hoja. Nunca trabaje sin el protector de hoja

Tenga cuidado con las hojas de corte. Si faltan segmentos o la hoja está mal tensada y la herramienta sufre errores de concentricidad o un desajuste axial, pueden producirse desequilibrios que causen daños en la sierra y que pongan en peligro al usuario.

Nuestros distribuidores están especializados en este tipo de herramientas. Por favor, déjese aconsejar bien antes de decidirse por una hoja de sierra.

Utilice siempre la hoja en la misma dirección de giro.

5. MANTENIMIENTO



ATENCIÓN: Antes de comenzar las tareas de mantenimiento o de reparación desconecte el cable de red.

Limpie la máquina justo cuando termine de cortar.
Puede rociar la máquina cuidadosamente con un chorro de agua no muy intenso.
En ningún caso utilice un limpiador de alta presión o un aparato de vapor a presión.

Si se producen daños en el cable o en el enchufe, estos solo podrán repararse o cambiarse (www.weka-elektrowerkzeuge.de) en un taller especializado y autorizado.

Si se producen escapes de agua por los orificios del mecanismo o por zonas no visibles, deje de utilizar inmediatamente la máquina y llévela a un taller especializado y autorizado.

Proceda de igual modo si se producen escapes de aceite.

No olvide vaciar el agua contenida en el sistema, sobre todo en las épocas del año más frías (riesgo de congelación).

6. GARANTÍA

Para la sierra de mano de WEKA ofrecemos una garantía de 12 meses desde el día en que se realizó el envío. Durante este periodo repararemos los defectos en el material y de acabado de forma gratuita. No se aplicará la garantía si los daños se producen por desgaste normal, sobrecarga, incumplimiento de las instrucciones de funcionamiento, intervenciones de personal no autorizado o utilización de piezas ajenas.

7. COMPROMISO DE CONFORMIDAD - EC

Descripción: Sierra de mano para cortar hormigón, piedra o mampostería
Tipo: TS40 (con variantes),
a partir de el nº de serie: 0213001

Bajo nuestra responsabilidad, declaramos que este producto cumple con las siguientes normas o documentos normativos: EN60204-1, EN55014-1:2006 + A1:2009 + A2:2011, EN55014-2:1997 + correcciones 1997 + A1:2001 + A2:2008, EN61000-3-2:2006 + A1:2009 + A2:2009, EN61000-3-3:2008, con corriente de fuga $\leq 2\text{mA}$, EN60745-1, DIN EN 60745-2-22, y, así mismo, con los requisitos de las directivas 2006/42/CE, 2011/65/UE y 2004/108/CE.

WEKA Elektrowerkzeuge
Auf der Höhe, 20
D 75387 Neubulach (Alemania)

Neubulach, 12.02.2013
Wilhelm Wurster, propietario

8. ELIMINACIÓN



Según la norma 2002/96/EG estamos obligados a recibir aparatos viejos para separarlos según los materiales y reciclarlos (ver la marca de identificación en la placa de rendimiento). Por favor, ocúpese de que los aparatos viejos no llegen a un basurero residencial no clasificado, sino que sean devueltos a nosotros o a nuestros representantes en el extranjero.

Voor de ingebruikneming a.u.b. zorgvuldig doorlezen!

Met deze diamant handzaag van Weka bezit u een uitstekend kwaliteitsproduct waarmee u - bij gebruik volgens de voorschriften - zeker uitermate tevreden zult zijn.

1. ALGEMENE VEILIGHEIDSINSTRUCTIES



Attentie: Bij gebruik van elektrisch gereedschap moeten de volgende veiligheidsmaatregelen ter bescherming tegen elektrische schokken, gevaar voor verwondingen en brandgevaar altijd in acht worden genomen. Lees deze instructies goed en neem ze in acht voordat u het apparaat gebruikt. Bewaar deze veiligheidsinstructies goed.

1) Veiligheid op het werk

- a) **Houd uw werkplek overzichtelijk.** Een wanordelijke werkplek vormt een gevaar voor ongevallen.
- b) **Gebruik elektrisch gereedschap niet in de buurt van brandbare gassen.**
- c) **Houd kinderen op afstand.** Laat onbevoegden het gereedschap of de snoeren niet aanraken, houd hen verwijderd van het werkterrein.

2) Elektrische veiligheid

- a) **De stekker van het elektronische gereedschap moet in het stopcontact passen. De stekker mag in geen geval aangepast worden. Er mogen geen adapter stekkers gebruikt worden in combinatie met gearde elektronische gereedschappen.** Originele stekkers en passende stopcontacten verkleinen het gevaar op een stroomschok.
- b) **Neem beschermende maatregelen tegen elektrische schokken.** Voorkom lichaamscontact met gearde delen, bijv. buizen, verwarmingselementen, haarden, koelkasten enz.
- c) **Let op omgevingsinvloeden.** Stel elektrisch gereedschap niet bloot aan regen.
- d) **Gebruik de snoeren alleen waarvoor ze bedoeld zijn. Draag het gereedschap niet aan het snoer en gebruik het snoer niet om de stekker uit het contact te trekken.** Bescherm het snoer tegen hitte, olie en scherpe randen.
- e) **Gebruik bij werkzaamheden in de buitenlucht alleen daarvoor bestemde en aangeduide verlengsnoeren.**
- f) **In overeenstemming met de Europese en de internationale bepalingen, moet de elektrische aansluiting van diamant-kernboormachines met watertoevoer fundamenteel via een foutstroom-veiligheidsschakelaar (F1) gebeuren. De PRCD mag niet in het water liggen. Hij moet regelmatig door het indrukken van de TEST-toets op het perfect functioneren gecontroleerd worden. Nooit nat boren met een diamant-kernboormachine zonder PRCD of FI direct aan het net.**

3) Veiligheid van personen

- a) **Wees altijd opmerkzaam. Kijk naar uw werk.** Ga verstandig te werk en gebruik het elektrische gereedschap niet wanneer u niet geconcentreerd bent.
- b) **Wij adviseren u altijd beschermende kledij en een veiligheidsbril te dragen.** Het dragen van beschermende kledij als een stofmasker, veiligheidsschoenen met profiel, veiligheidshelm en oorbeschermers deze aangepast aan de uit te voeren werkzaamheden met het elektronische gereedschap vermindert de kans op verwondingen.
- c) **Voorkom een onopzettelijke start. Draag geen elektrisch gereedschap dat op de stroom is aangesloten met uw vinger op de schakelaar.** Verzekert u dat de schakelaar bij de aansluiting op de stroom uitgeschakeld is.
- d) **Laat geen gereedschapssleutel steken.** Controleer voor het inschakelen van het apparaat of de sleutel en het insteekgereedschap verwijderd zijn.
- e) **Buig niet te ver voorover. Voorkom een abnormale lichaamshouding. Werk niet op een ladder.** Zorg dat u stevig staat en houdt altijd uw evenwicht.
- f) **Draag geschikte werkkleding. Draag geen wijde kleding of sieraden. Deze kunnen door de bewegende delen worden meegenomen.** Bij werkzaamheden in de buitenlucht adviseren wij rubberhandschoenen en schoenen met antislipzool te dragen. Draag bij lang haar een haarnetje.

- g) **Sluit een stofafzuiging op het elektrische gereedschap aan, wanneer het een aansluiting voor een stofafzuiging heeft en controleer of deze juist functioneert.**

4) **Gebruik en handeling van het elektrische gereedschap**

- a) **Overbelast uw elektrische gereedschap niet.** U werkt beter en veiliger in het aangegeven vermogensbereik.
- b) **Gebruik geen elektrisch gereedschap waarbij de schakelaar niet in- of uitgeschakeld kan worden.** Beschadigde schakelaars moeten door de klantenservice worden vervangen.
- c) **Trek de stekker uit het contact wanneer u het apparaat niet gebruikt, voor onderhoud en voor het vervangen van gereedschap.**
- d) **Bewaar uw elektrische gereedschap veilig.** Ongebruikt gereedschap moet op een droge, afgesloten plek en buiten het bereik van kinderen worden bewaard.
- e) **Onderhoud uw elektrische gereedschap zorgvuldig. Controleer uw apparaat op beschadigingen. Voor verder gebruik van het elektrische gereedschap moet u zorgvuldig controleren of de veiligheidsvoorzieningen of eventueel beschadigde delen correct en volgens voorschrift functioneren. Controleer of de functie van de bewegende delen in orde is, of deze niet klemmen, er geen delen stuk zijn, of alle andere delen foutloos en juist gemonteerd zijn en of alle omstandigheden die de werking van het apparaat kunnen beïnvloeden juist zijn.** Beschadigde veiligheidsvoorzieningen en onderdelen moeten vakkundig door de klantenservice worden gerepareerd of vervangen, voor zover niet anders is aangegeven in de bedieningshandleidingen.
- f) **Houd uw gereedschap scherp en schoon, om beter en veiliger te kunnen werken. Volg de onderhoudsvorschriften en de instructies voor het vervangen van het gereedschap op. Controleer het snoer regelmatig en laat het bij beschadiging door een erkend vakman vervangen.** Controleer de verlengsnoeren regelmatig en vervang deze wanneer ze beschadigd zijn. Houd de handgrepen droog en vrij van olie en vet.
- g) **Gebruik voor uw eigen veiligheid alleen accessoires en extra apparaten die in de bedrijfshandleiding zijn aangegeven of in de catalogus worden aangeboden.** Het gebruik van ander dan het aangegeven gereedschap of accessoires, kan een gevaar voor verwondingen met zich mee brengen.

5) **Service**

- a) **Laat uw gereedschappen alleen door gekwalificeerd vakpersoneel en alleen met originele originele onderdelen repareren.** Hiermee bent u zeker dat de veiligheid van het gereedschap gewaarborgd blijft. Laat uw elektrisch gereedschap door een elektrotechnicus repareren. Dit elektrisch gereedschap voldoet aan de betreffende veiligheidsbepalingen. Reparaties mogen enkel door een elektrotechnicus uitgevoerd worden omdat er originele reserveonderdelen gebruikt worden, anders zouden er ongevallen kunnen gebeuren.

2. **BIJZONDERE VEILIGHEIDSINSTRUCTIES - Alstublieft in acht nemen!**

1) **Algemeen**

- a) **Deze diamant-afkortzaag is alleen bedoeld voor commercieel gebruik en mag alleen door geïnstrueerde personen worden gebruikt.**
- b) **Hij wordt doelmatig alleen voor het zagen van steen, beton en metselwerk gebruikt.**
- c) **Voor het gebruik dienen de relevante voorschriften in acht worden genomen.**
- d) **Elektrische machines dienen conform BGV A3 regelmatig (ca. alle 6 maanden) een veiligheidstest door een deskundige te ondergaan.**
- e) **Leg de afkortmachine nooit weg, voordat het zaagblad volledig stil staat.** Het zich draaiende zaagblad kan in contact met de ondergrond komen, waardoor u de controle over de afkortmachine kunt verliezen.
- f) **Schakel de afkortmachine nooit aan, als u deze draagt.** Uw kleding kan door toevallig contact met het zaagblad vast komen te zitten.

2) **Bladbescherming en zaagblad**

- a) **Controleer de bladbescherming van de machine voor de start op deformaties, scheuren en correcte montage.** Tijdens het gebruik moet de bladbescherming altijd gemonteerd zijn.

- b) **Controleer het zaagblad op correcte montage en beschadigingen voordat u de machine start.** Beschadigde zaagbladen kunnen tot persoonlijk letsel leiden.
- c) **Gebruik alleen dergelijke zaagbladen, die aan alle vereisten en bepalingen voor deze afkortmachine voldoen.**
- d) **Het toegestane toerental van het zaagblad moet minstens net zo hoog zijn als het op deze afkortmachine en in de gebruiksaanwijzing aangegeven maximale toerental.** Accessoires, die sneller als toegestaan draaien, kunnen breken en rondvliegen.
- e) **Monteer het zaagblad zo, dat de draairichting overeenkomt met de pijl op de schijf.** De draairichting van de as, waarop het zaagblad gemonteerd is, wordt door een pijl op het apparaat weergegeven.
- f) **De keuze van het zaagblad dient te geschieden op basis van het te bewerken materiaal.**
- g) **Zaagblad na gebruik demonteren. Afkortmachine niet met gemonteerd zaagblad transporteren.**

3) Zaagtechniek

- a) **Neem een veilige werkpositie met een stevige stand in. U dient de machine altijd met beide handen vast te houden.**
- b) **Tijdens het starten van de afkortmachine dient u erop te letten, dat het zaagblad nergens tegenaan komt.**
- c) **Het te bewerken werkstuk dient zo te worden geplaatst, dat geen onvoorziene bewegingen op kunnen treden en de zaagsnede open blijft.**
- d) **Vermijd een blokkeren van het zaagblad door te sterke druk, zijdelingse belasting en buitensporig diepe sneden.** Laat de machine zonder te sterke kracht van buitenaf werken en beweeg de machine altijd in één lijn met het zaagblad. Zijdelingse belasting van het zaagblad kan tot materiële schade en persoonlijk letsel leiden.
- e) **Beweeg de afkortmachine langzaam door middel van voor- en achterwaartse bewegingen over het te bewerken werkstuk en vermijd buitensporig diepe sneden.** Hierdoor wordt het efficiënt en slijtagearm afkorten gerealiseerd en een blokkeren van het zaagblad vermeden.
- f) **Werk niet boven uw hoofd met dit apparaat.**
- g) **Bladbescherming zo rangschikken, dat de van het werkstuk meegesleurde spetters en vonken worden opgevangen en van de gebruiker worden weggeleid.**

4) Terugstoot

Met terugstoot wordt een plotselinge reactie bedoeld, waarbij de machine door het haken of blokkeren van het zaagblad ongecontroleerd naar de bediener toe of van de bediener weg beweegt, afhankelijk van de draairichting van het zaagblad. Deze ongecontroleerde beweging kan tot materiële schade en persoonlijk letsel leiden. Een terugstoot is het gevolg van een foutief of verkeerd gebruik van de afkortmachine.

- a) **Houd de afkortmachine goed vast en breng uw lichaam en armen in een positie, waarin u de krachten van een terugstoot op kunt vangen.** De bediener kan door geschikte voorzorgsmaatregelen de terugstoot- en reactiekrachten beheersen.
- b) **Breng uw handen nooit in de buurt van het draaiende zaagblad.** Het zaagblad kan bij een terugstoot over uw hand bewegen.
- c) **Vermijd het gebied voor en achter het draaiende zaagblad.** De terugstoot beweegt de afkortmachine in de richting tegenovergesteld van de beweging van het zaagblad op de blokkerende plek.
- d) **Ga bijzonder voorzichtig te werk in de buurt van hoeken, scherpe randen, etc. Voorkom dat het zaagblad terugspringt van het werkstuk of vast klemt.** Het draaiende zaagblad rijgt ertoe, bij hoeken, scherpe randen of als hij afketst, vast te klemmen. Dit veroorzaakt een controleverlies of terugstoot.
- e) **Vermijd een blokkeren van het zaagblad door te sterk op het werkstuk te drukken. Voer geen buitensporig diepe sneden uit.** Een overbelasting van het zaagblad verhoogt de belasting en het risico vast te raken of te blokkeren en zodoende de mogelijkheid van een terugstoot of een breuk van het zaagblad.

- f) **Indien het zaagblad vast komt te zitten of u de werkzaamheden onderbreekt, dient u het apparaat uit te schakelen en rustig vast te houden, totdat het zaagblad tot stilstand is gekomen. Probeer nooit, het nog draaiende zaagblad uit de zaagsnede te trekken, dit kan namelijk een terugstoot veroorzaken.** Stel de oorzaak van het vastklemmen vast en verhelp deze.
- g) **Schakel de afkortmachine niet meer aan, zolang deze zich in het werkstuk bevindt. Laat het zaagblad eerst op volle toeren komen, voordat u voorzichtig verder gaat met de snede.** Anders kan het blad vast komen te zitten, uit het werkstuk springen of een terugstoot veroorzaken.
- h) **Steun de plaat of grote werkstukken af, om het risico van een terugstoot door een vastklemmend zaagblad te verminderen.** Grote werkstukken kunnen als gevolg van het eigen gewicht doorbuigen. Het werkstuk moet aan beide zijden van het zaagblad worden ondersteund, en dit dient zowel in de buurt van de snede alsook aan de rand te geschieden.
- i) **Wees bijzonder voorzichtig bij zogenaamde binnengaten in bestaande muren of andere bereiken waar u niets kunt zien.** Het zaagblad kan tijdens het zagen in gas- of waterleidingen, elektrische leidingen of andere objecten een terugstoot veroorzaken.

3. TECHNISCHE BESCHRIJVING

Uw TS40 is een elektrische diamant-afkortmachine, die uitsluitend voor het zagen van steen, asfalt, beton- en muurwerk op commercieel gebied bestemd is.

Hierbij is water voor het koelen van de motor nodig.

Het diamant zaagblad bestaat hierbij uit een voorgespannen metalen schijf, die rondom met segmenten van een gesinterd mengsel van diamantkorrels en metaalpoeder is voorzien.

Het zaagproces wordt door het omlaag brengen van het zaagblad in de te bewerken materiaal gestart. Door middel van langzame voor- en achterwaartse bewegingen over het te bewerken werkstuk wordt de gewenste snede gemaakt.

De machine mag niet voor een ander doeleinde of met andere gereedschappen worden gebruikt.

3.1 Technische gegevens

Nominale spanning	V	230	400
Nominale stroom	A	16	13
Nominaal vermogen	W	3700	6500
Uitgangsvermogen	W	2700	4800
Nominale frequentie - ingang	Hz	50 - 60	
Nominale frequentie - uitgang	Hz	930	
Toerental (volle last)	1/min	2500	
max. zaagdiepte	mm	165	
Gewicht motor	kg	9,4	
Gereedschapsopname - boring	mm	25,4	
Dikte van de zaagbladkern	mm	1,5 - 2,5	
Zaagbladdiameter max.	mm	400	
Koelwaterverbruik bij volle last	l/min	1	
Beschermingsgraad		IP 55	

3.2 Opbouw

De complete zaag-unit bestaat uit de aandrijfeenheid [1] met schakelhandgreep [2], een verstelbare greep [3] en een verstelbare bladbescherming [4]. Een aan de aandrijving bevestigd bypassventiel [12] wordt bij het droog zagen omgeschakeld om het koelwater weg te leiden en niet meer door het diamant - zaagblad te leiden. De TS40 wordt via de frequentieomvormer FU6 van stroom voorzien. TS40 en FU6 zijn waterstraalbeschermd, d.w.z. bij correct gebruik kan geen water in de motor terecht komen.

3.3 Omvang van de levering

Diamant-afkortmachine met bladbescherming, kogelafsluiter en steeknippel, steeksleutel SW17, pensleutel, frequentieomvormer FU6, adapterkabel (CEE-doos op aardlekstekker) en gebruiksaanwijzing.

3.4 Geluidsemissie en vibratie (EN 50144)

Het typische A-geëvalueerde geluidsdrukkniveau bedraagt 86 dB (A).
Het typische A-geëvalueerde geluidsvermogeniveau bedraagt 99 dB.
De typische geëvalueerde versnelling bedraagt 2,5 m/s².

4. VOORBEREIDING

Overtuig u ervan, dat de machine niet beschadigd is tijdens het transport. Controleer, of de netvoeding overeenkomt met de op het typeplaatje aangegeven spanning.

4.1 Elektrische aansluiting

4.1.1 230V ~

Sluit de TS40 met behulp van de frequentieomvormer FU6 via de meegeleverde adapterkabel alleen op een correct geaarde contactdoos aan. Gebruik indien nodig alleen hoogwaardige verlengkabels met voldoende doorsnede:

tot 100 m lengte - 3G2,5 kwaliteit bijv. H 07BQ-F of H 07RN-F

4.1.2 400V ~ 3P

Sluit de TS40 met behulp van de frequentieomvormer FU6 alleen aan een correct geaarde CEE-contactdoos aan. Gebruik indien nodig alleen hoogwaardige verlengkabels met voldoende doorsnede:

tot 100 m lengte - 4G2,5 kwaliteit bijv. H 07BQ-F of H 07RN-F



Let erop, dat de verlengkabel tijdens het gebruik niet opgerold is, zodat een voldoende warmteafleiding gewaarborgd is. Denk eraan, dat de TS40 de maximaal mogelijke stroom van het stroomnet krijgt. Sluit daarom aan de desbetreffende zekering geen andere afnemers aan, omdat de leiding en de netzekering anders overbelast raken. Zorg er alstublieft voor, dat de TS40 alleen aan een geaarde 16A contactdoos, c.q. CEE-contactdoos wordt aangesloten. Als u de machine aan een hoger beveiligde contactdoos aansluit, riskeert u in geval van een storing het totale doorbranden van de elektrische componenten. Door de hoge lekstroom kan de machine, als deze wordt aangeraakt, elektriseren, als de aardingskabel niet correct is aangesloten. In dit geval dient de stekker direct uit het stopcontact getrokken te worden en dient de aardingskabel gecontroleerd te worden.

TS40 en FU6 kunnen aan een generator of transformator worden aangesloten, als deze voldoen aan de volgende voorwaarden:

- Voedingsspanning binnen +5% en -10 % ten opzichte van de nominale spanning
 - Geïntegreerde automatische spanningsregelaar met startversterking
 - Frequentie 50 – 60Hz; max. 65 Hz
 - Wisselspanning, uitgangsvermogen minstens
- | | | |
|---------|---|---------|
| 230V ~ | - | 4,5 kVA |
| 400V 3~ | - | 11 kVA |

Gebruik in geen geval gelijktijdig andere apparaten aan de generator / transformator. Het aan- en uitschakelen van andere apparaten kan onderspanning- en/of spanningspieken veroorzaken, die het apparaat kunnen beschadigen.

4.2 Wisselen tussen 230V~ en 400V ~3P

Bij een wissel van het gebruik van de afkortmachine tussen 230V~ en 400V~3P moet de frequentieomvormer FU6 gedurende ca. 2 minuten worden uitgetrokken, om het interne circuit te ontladen en de controller nieuw te initialiseren.

4.3 Wataansluiting

Verbind de frequentieomvormer FU6 via de steeknippel [23] met de watervoorziening. Let er hierbij op, dat de wateringang aan de kogelafsluiter wordt aangesloten. Verbind vervolgens de frequentieomvormer met de afkortmachine met behulp van een waterslang van ca. 4,2 m (kabellengte).



Let op: Max. waterdruk 3 bar. Een hogere waterdruk kan tot lekkages, of beschadigingen aan de behuizing leiden.

Als slangkoppeling aan de frequentieomvormer en machine gebruikt u alstublieft een GARDENA-koppeling. De kunststof koppeling is verkrijgbaar in bijv. bouw- of tuinmarkten. Een kwalitatief hoogwaardige messing koppeling kunt u direct bij WEKA kopen.

Gebruik alleen schoon leidingwater, omdat door verontreinigd water de warmteovergang aan de koelvlakken duidelijk wordt gestoord, en hierdoor onherstelbare schade aan de motor kan ontstaan. Bovendien verslijten de oliekeerringen hierdoor zeer snel.



Als er water aan de lekkageboring aan de motor komt, dienen direct alle oliekeerringen te worden vervangen. Dit mag alleen door een geautoriseerde service-werkplaats worden uitgevoerd. Let op: Bij volle last is voor de koeling van de motor minstens 1l water per minuut nodig. Open na gebruik de kogelafsluiter, zodat de koeling leeg loopt. Dit is vooral in de koude tijd van het jaar nodig - vorstgevaar.

4.4 Droog zagen - halfdroog zagen

Mocht u droog willen zagen, dient de motor desalniettemin met voldoende water te worden gekoeld. Boven de behuizing van de motor bevindt zich hiervoor een bypassventiel [12]. Draai de t-handgreep van de bladbescherming weg en sluit op de hoek-snelschroefverbinding [13] een slang (8 mm buitendiameter) aan, waarover vervolgens het koelwater weg kan lopen. Door het deels openen van het bypassventiel kan ook halfdroog worden gezaagd. Hierbij wordt slechts zo veel water gebruikt, om de stof te binden.

4.5 Diamant-zaagblad (zaaggereedschap)

De zaagbladdiameter dient 400 mm te bedragen. Kleinere zaagbladen kunnen worden gebruikt maar zijn vanwege de omvangsnelheid niet zo efficiënt. Grotere diameters mogen niet worden gebruikt. De boring van het zaagblad moet 254 mm (1") bedragen. De dikte van de zaagbladkern mag 1,5 - 2,5 mm bedragen.

Gebruik alleen geschikt hoogwaardig diamantgereedschap.

Gebruik zaagvriendelijk gereedschap en let erop, dat de diamantsegmenten op het blad voldoende uitsteken.

4.6 Vervangen van het zaagblad

Voor het verwijderen of vervangen van het zaagblad dient u het bladbeschermingsdeksel [8] met de pensleutel te verwijderen. Druk op de spilvergrendeling [6] en maak gelijktijdig de zeskantschroef [9] aan de bladflens [10] met de steeksleutel SW17 los. **Let op, de schroef is voorzien van een linkse schroefdraad.** Verwijder de bladflens en de zeskantschroef.

Verwijder het zaagblad. Vet de boring van het zaagblad, het aanzetstuk van de flens [11] en de schroefdraad van de zeskantschroef, nadat u dit gedeelte eerder hebt gereinigd. Plaats het nieuwe zaagblad in de bladbescherming en steek het op het aanzetstuk van de flens. Ga nu in omgekeerde volgorde te werk en plaats de bladflens op de spil. Let er hierbij op, dat de bladflens passend met de spil verbonden is en draai vervolgens, terwijl u de spilvergrendeling drukt, de zeskantschroef **tegen de klok in** vast. Vergrendel het bladbeschermingsdeksel met behulp van de pensleutel op de bladbescherming.

4.7 Verdraaien van de handgreep

Om de handgreep [3] te verdraaien dient u de excenterhendel [7] in horizontale positie te ontgrendelen. Verdraai de handgreep in de gewenste positie. Let erop, dat de handgreep in de gewenste positie vastklikt en sluit de excenterhendel in verticale positie.

4.8 Verstellen van de bladbescherming

Maak de klemhendel [5] aan de motorbehuizing los en verstel de bladbescherming in de gewenste positie. Na het instellen van de gewenste positie draait u de klemhendel weer stevig vast.

Let op: Let erop, dat de bladbescherming altijd voor voldoende bescherming tegen contact biedt. Vooral in de voorste positie van de handgreep is de bescherming tegen contact met het zaagblad kritisch. Vermijd daarom deze positie. Als deze positie desalniettemin wordt gebruikt, dient u erop te letten, dat het zaagblad niet wordt aangeraakt. Werk nooit zonder bladbescherming

Ga voorzichtig om met de zaagbladen. Als er segmenten missen, of als het blad slecht gespannen kan worden, niet meer goed rond loopt of als er sprake is van een axiale uitloop, kan een gevaarlijke onbalans ontstaan, die tot beschadiging aan de zaag kan leiden, en de bediener in gevaar brengt.

Onze verkooppartners zijn specialisten op het gebied van dit gereedschap. Laat u alstublieft uitgebreid adviseren, voordat u een zaagblad kiest.

Gebruik het blad altijd in dezelfde draairichting.

5. ONDERHOUD



LET OP: Trek altijd voor begin van de onderhouds- en reparatiewerkzaamheden de stekker uit het stopcontact.

Reinig de machine direct nadat u de zaagwerkzaamheden hebt afgerond.
U kunt de machine voorzichtig met een zachte waterstraal schoon spuiten.
Gebruik in geen geval een hogedrukreiniger of een stoomreiniger.

Als de kabel of stekker beschadigd is dient deze door een geautoriseerde service-werkplaats (www.weka-elektrowerkzeuge.de) gerepareerd te worden, c.q. vervangen te worden.

Als er water vrijkomt uit de lekkageboring van de motor, of uit een andere, niet voorziene plek, dient u de machine direct uit te schakelen en deze door een geautoriseerde service-werkplaats te laten repareren.

Dit geldt ook voor het vrijkomen van motorolie.

Laat vooral in de koude tijd van het jaar per sé het water uit het systeem lopen - vorstgevaar.

6. GARANTIE

Wij verlenen 12 maanden garantie voor de WEKA handzaag vanaf de datum van levering. In deze tijd verhelpen wij materiaal- en productiefouten kosteloos.

Er is geen sprake van een garantiegeval in geval van normale slijtage, overbelasting, het niet in acht nemen van de gebruiksaanwijzing en ingrepen door niet bevoegde personen of het gebruik van vreemde onderdelen.

7. EG-CONFORMITEITSVERKLARING

Aanduiding: Handzaag - voor het zagen van beton, steen en metselwerk
Type: TS40 (met varianten),
vanaf serienr.: 0213001

Wij verklaren als enige verantwoordelijke, dat dit product overeenkomt met de volgende normen en normatieve documenten: EN60204-1, EN55014-1:2006 + A1:2009 + A2:2011, EN55014-2:1997 + corrigendum 1997 + A1:2001 + A2:2008, EN61000-3-2:2006 + A1:2009 + A2:2009, EN61000-3-3:2008, echter lekstroom $\leq 2\text{mA}$, EN60745-1, DIN EN 60745-2-22 en zodoende voldoet aan de bepalingen van de richtlijnen 2006/42/EG, 2011/65/EU en 2004/108/EG.

WEKA Elektrowerkzeuge
Auf der Höhe 20
D 75387 Neubulach

Neubulach, 12.02.2013
Wilhelm Wurster, eigenaar

8. AFVALVERWERKING



Conform de richtlijn 2002/96/EG zijn we verplicht om oude apparaten terug te nemen, de verschillende materiaalsoorten te sorteren en hen te recyclen (z. aanduiding op het typeplaatje). Zorg ervoor dat oude apparaten niet tussen het ongesorteerde huishoudelijk afval terechtkomen, maar aan ons of in het buitenland aan onze vertegenwoordigingen teruggegeven worden.

Übersetzung der Originalbetriebsanleitung - Wijzigingen voorbehouden 0713

DK BETJENINGSVEJLEDNING – Diamant-håndsav TS40

Venligst gennemlæs disse instruktioner grundigt inden anvendelse af maskinen!

Med dette WEKA diamant-håndsav har De købt et høj kvalitetsprodukt, der uden tvivl vil tilfredsstille Deres forventninger, såfremt at De anvender maskinen korrekt.

1. GENERELLE SIKKERHEDSHENVISNINGER



Giv agt: Når der arbejdes med elektriske værktøjer skal der altid tages hensyn til følgende generelle sikkerhedstiltag, for at undgå elektriske strømsslag, krops- og brandfare. Læs og tag hensyn til disse henvisninger inden De begynder at arbejde med maskinen. Opbevar disse sikkerhedshenvisninger omhyggeligt.

1) Arbejdsplads sikkerhed

- a) **Hold Deres arbejdsplads i orden.** En uordentlig arbejdsplads indebærer farer.
- b) **Brug aldrig elektriske værktøjer i nærheden af brandfarlige gasser.**
- c) **Hold børn væk.** Lad ikke uberettigede personer røre ved værktøjet eller kablet, hold sådanne personer væk fra Deres arbejdsplads.

2) Elektriske sikkerhed

- a) **Stikket skal passe til installationen. Stikket må ikke skiftes til anden type. Brug aldrig stikadapterer til elektrisk værktøj der er beregnet til jordforbindelse.** Umodificerede stik og installation reducerer risikoen for elektrisk stød.
- b) **Beskyt Dem mod elektrisk strømsslag.** Undgå kropskontakt med jordede elementer, f. eks. rør, radiatorer, komfurer, køleskabe osv.
- c) **Tag hensyn til indflydelser fra omgivelsen.** Lad elektriske værktøjer ikke komme ud for regn.
- d) **Brug ikke strømkablet til andet. Løft ikke værktøjet på kablet og træk ikke i kablet for at trække stikket ud af stikdåsen.** Beskyt kablet mod varme, olie og skarpe kanter.
- e) **Brug kun egnede og kendetegnede forlængelseskabler når De arbejder i det fri.**
- f) **I overensstemmelse med de europæiske og internationale bestemmelser skal den elektriske tilslutning af diamant-boremaskiner med vandtilførsel altid ske over et fejlstrømsrelæ (FI). PRCD'en må ikke ligge i vandet. Den skal kontrolleres for korrekt funktion med regelmæssige mellemrum ved at trykke på TEST-knappen.** Udfør aldrig vådboring med en diamant-boremaskine direkte på nettet uden PRCD eller FI.

3) Sikkerhed for brugeren

- a) **Vær altid opmærksom. Observer Deres arbejde.** Vær fornuftig og brug ikke elektrisk værktøj når De er ukoncentreret.
- b) **Brug beskyttelse udstyr samt beskyttelse briller.** Brugen af personligt beskyttelsesudstyr som støvmaske, sikkerhedssko, sikkerhedshjelm eller høreværn, afhængig af arbejdes opgave med elektrisk værktøj, reducere risikoen for skader.
- c) **Undgå en ikke villet eller ukontrolleret start af maskinen. Bær aldrig elektriske værktøjer med fingeren på start-kontakten så længe værktøjet er tilsluttet til lysnettet.** Kontrollér, at maskinen er slukket inden De tilslutter denne til lysnettet.
- d) **Lad aldrig nøgler sidde.** Kontrollér om alle nøgler eller indsatsværktøjer er fjernet inden De starter maskinen.
- e) **Læn Dem ikke for langt over maskinen. Undgå unormal kropsholdning. Arbejdet må ikke udføres fra stige.** Sørg for at De står sikker og altid er i ligevægt.
- f) **Bær egnet beskyttelsestøj. Bær ikke løse klæder eller smykker.** Disse kan gribes af bevægelige dele. Når De arbejder i det fri, tilrådes det at bære gummihandsker og ikke rutschende sko. Hvis De har langt hår bær et hårnet.
- g) **Tilslut en egnet støvsuger til det elektriske værktøj, hvis værktøjet er udstyret med en sådan tilslutning.** Kontrollér, at ensemblet virker korrekt.

4) Anvendes Deres elektriske værktøjer

- a) **Pas på at De ikke overbelaster Deres elektriske værktøjer.** De arbejder bedre og mere sikker i det angivne effektområde.
- b) **Brug aldrig elektriske værktøjer hvor kontakten for start og stop af maskinen er defekt.** Beskadigede kontakter skal udskiftes af et autoriseret værksted.
- c) **Træk netstikket ud af stikdåsen hvis maskinen ikke er i brug eller inden De begynder på vedligeholdelsesarbejder eller udskifter værktøj.**
- d) **Opbevar Deres elektriske værktøjer et sikkert sted.** Værktøjer som ikke bruges skulle opbevares i tørre, lukkede rum, og sådan at børn ikke kan komme til dem.
- e) **Omgå omhyggeligt med Deres elektriske værktøj. Kontrollér maskinen for beskadigelser.** Inden De fortsat bruger det elektriske værktøj skal De kontrollere, om beskyttelsesindretninger eller beskadigede dele virker korrekt og upåklagelig. **Kontrollér, om bevægelige dele er i orden, at de ikke klemmer fast eller er defekte og om alle andre dele er monteret korrekt og alle betingelser som kan have indflydelse på maskinens funktion er i orden.** Beskadigede beskyttelsesindretninger og dele skal udskiftes eller repareres af et autoriseret værksted, hvis ikke andet er beskrevet i betjeningsvejledningen.
- f) **Hold dem skarpe og rene, så virker værktøjet bedre og mere sikker. Hold Dem til forskrifterne for vedligeholdelse og værktøjsskift. Kontrollér i jævne afstande kablet og hvis nødvendigt lad det udskifte af en autoriseret fagmand.** Kontrollér i jævne afstande forlængelseskabler og hvis nødvendigt udskift disse. Pas på at håndtag er tørre og fri for fedt og olie.
- e) **For Deres egen sikkerheds skyld anvend kun tilbehør og eksterne forsatsapparater som er beskrevet i betjeningsvejledningen eller angivet i kataloget.** Hvis De anvender andet tilbehør eller andre forsatsapparater kan det indebære farer for Deres helbred.

5) Service

- a) **Få altid dit værktøj repareret af kvalificeret personel og kun med originale reservedele.** derved sikres det at sikkerheden på det elektriske værktøj opretholdes. Lad Deres elektroværktøj reparere af en el-fagmand. Dette elektroværktøj opfylder de relevante sikkerhedsbestemmelser. Reparationer må kun udføres af el-fagfolk under anvendelse af originale reservedele, ellers kan der opstå uheld for brugeren.

2. SÆRLIGE SIKKERHEDSHENVISNINGER – Bemærk venligst!

1) Generelt

- a) **Denne diamant-skæresav er kun bestemt til erhvervmæssig brug og må kun betjenes af instruerede personer.**
- b) **Den anvendes kun formålsbestemt til savning i sten, beton og murværk.**
- c) **Til driften skal de pågældende bestemmelser overholdes.**
- d) **Elektriske maskiner skal iht. BGV A3 i regelmæssige afstande (ca. 6 måneder) gennemgå en sikkerhedskontrol gennem en fagmand.**
- e) **Læg skæresaven aldrig fra Dem, inden savbladet er kommet fuldstændigt til stilstand.** Det roterende savblad kan komme i kontakt med en aflægsflade, hvorigennem De kan miste kontrollen over skæresaven.
- f) **Lad ikke skæresaven køre, mens De bærer denne.** Deres tøj kan blive grebet af savbladet gennem tilfældig kontakt.

2) Bladbeskyttelse og savblad

- a) **Kontrollér maskinens bladbeskyttelse for deformationer, revner og korrekt montage inden start.** Medens driften, så skal bladbeskyttelsen altid være anbragt.
- b) **Kontrollér savbladet inden starten af maskinen for korrekt montage og skader.** Beskadigede savblade kan føre til personskader.
- c) **Anvend sådanne savblade, som opfylder alle denne skæresavs krav og bestemmelser.**

- d) **Savbladets tilladte omdrejningstal skal mindst være så højt som det på skæresaven og i denne driftsvejlednings angivne højeste omdrejningstal.** Tilbehør, som drejer sig hurtigere end tilladt, kan brække i stykker og flyve omkring.
- e) **Monér sådan, at rotationsretningen stemmer overens med pilen på skiven.** Akslens rotationsretning, på hvilken savbladet er monteret, vises gennem en pil på apparatet.
- f) **Savbladets udvælgelse skal foretages iht. det materiale som skal bearbejdes.**
- g) **Savblad demonteres efter anvendelse. Skæresav transporteres ikke med monteret savblad.**

3) Saveteknik

- a) **Sikker arbejdsstilling med fast hold indtages. Maskinen skal altid holdes fast med begge hænder.**
- b) **Ved start af skæresaven vær opmærksom på, at savbladet ikke lægger imod noget sted.**
- c) **Emnet, som skal bearbejdes, skal fastgøres sådan, at der ikke kan opstå uforudsete bevægelser og at savsnittet forbliver åbent.**
- d) **Undgå en blokering af savbladet gennem kraftigt trykpres, sidebelastning og alt for dybe snit.** Lad maskinen arbejde uden for kraftigt fra udvendig kommende tvang og før maskinen altid i en linje med savbladet. Savbladsbelastning fra siden af, kan føre til materiale- og personskader.
- e) **Før skæresaven langsomt, ved hjælp af frem- og tilbagebevægelser hen over værkstykket, der skal bearbejdes og undgå alt for dybe indsnit.** Herigennem realiseres en effektiv og slidfattig skæring og en blokering af savbladet undgås.
- f) **Arbejd ikke med apparatet over hovedhøjde.**
- g) **Bladbeskyttelse fastgøres sådan, at de fra emnet medrevne sprøjt og gnister kan opfanges og ledes væk fra betjeneren.**

4) Tilbagestød

Som tilbagestød betegnes en pludselig reaktion, hvor maskinen gennem fasthagning eller blokering af savbladet bevæger sig ukontrolleret hen imod eller væk fra den betjenende person, alt efter savbladets drejeretning. Denne ukontrollerede bevægelse kan føre til ting- og personskader. Et tilbagestød er årsagen af en forkert eller fejlagtig brug af skæresaven.

- a) **Hold skæresaven godt fast og anbring deres krop og arme i en stilling hvor De kan afbøde tilbagestødskræfterne.** Den betjenende person kan beherske tilbagestøds- og reaktionskræfterne gennem egnede forsigtighedsforanstaltninger.
- b) **Ha deres hånd aldrig i nærheden af det roterende savblad.** Savbladet kan bevæge sig over deres hånd ved tilbagestødet.
- c) **Undgå området foran og bagved det roterende savblad.** Tilbagestødet driver skæresaven i modsat retning til savbladets bevægelse ved blokeringsstedet.
- d) **Arbejd særlig forsigtigt i områder af hjørner, skarpe kanter, osv. De skal forhindre at savbladet fra emnet springer tilbage og sidder fast.** Det roterende savblad har ved hjørner, skarpe kanter eller når det springer tilbage tilbøjelighed til at sætte sig fast. Dette forårsager et kontroltab eller tilbagestød.
- e) **Undgå en blokering af savbladet gennem for kraftigt modtryk. Udfør ikke for store dybe snit.** En overbelastning af savbladet forøger risikoen og tilbøjeligheden til at sætte sig fast eller blokere og dermed muligheden for et tilbagestød eller brud på slidlegemet.
- f) **Såfremt savbladet sidder fast eller De afbryder arbejdet, så slukker De for skæresaven og holder den i ro, indtil bladet er kommet til stilstand. Prøv aldrig på at trække det stadigt kørende savblad ud af snittet, ellers kan der ske et tilbagestød.** Undersøg og ret årsagerne for fastsidningen.
- g) **Tænd ikke for skæresaven igen, så lang tid den befinder sig i emnet. Lad savbladet først opnå sit fulde omdrejningstal, inden De forsigtigt fortsætter snittet.** I modsat fald kan savbladet sætte sig fast, springe ud af emnet eller forårsage et tilbagestød.
- h) **Stiv plader eller store emner af, for at formindske risikoen for et tilbagestød på grund af et indeklemt savblad.** Store emner kan bøje sig igennem under deres egen vægt. Emnet skal afstøttes på begge sider af savbladet, og det såvel i nærheden af skæresnittet som også ved kanten.

- i) **Vær særlig forsigtig ved "lommensnit" i bestående vægge eller andre områder hvor man ikke kan kigge ind.** Det neddykkende savblad kan ved skæringen i gas- eller vandledninger, elektriske ledninger eller andre objekter forårsage et tilbageskud.

3. TEKNISK BESKRIVELSE

Deres TS40 er en elektrisk drevet diamant-skæresav, som udelukkende er bestemt til at skære i sten, asfalt, beton- eller murværk i erhvervsmæssigt øjemed.

Derved er vand absolut nødvendig til køling af motoren.

Diamant-savbladet består derved af en forspændt metalskive, som i omfang med segmenter er udstyret med en intern blanding af diamantkorn og metalpulvre.

Savforegangen bliver indledt gennem neddykkningen af savbladet i emnet som skal bearbejdes. Ved hjælp af langsomme frem- og tilbagebevægelser hen over emnet som skal bearbejdes, bliver det ønskede snit gennemført.

Maskinen må ikke anvendes til et andet formål eller drives med andre værktøjer.

3.1 Tekniske data

Nominal spænding	V	230	400
Nominal strøm	A	16	13
Nominal effekt	W	3700	6500
Afledningseffekt	W	2700	4800
Nominal frekvens - Indgang	Hz	50 - 60	
Nominal frekvens - Udgang	Hz	930	
Omdrejningstal (fuld belastning)	1/min	2500	
Maks. snitdybde	mm	165	
Vægt-Motor	kg	9,4	
Værktøjsoptagelse - Boring	mm	25,4	
Savbladkernens styrke	mm	1,5 - 2,5	
Savblad diameter maks.	mm	400	
Kølevandsforbrug ved fuld belastning	l/min	1	
Beskyttelsesart		IP 55	

3.2 Opbygning

Den komplette savenhed består af drevenheden [1] med kontakthåndgrebet [2], et justerbart holdegreb [3] og en justerbar savbladsbeskyttelse [4]. En ved drivværket anbragt bypassventil [12] omskiftes ved tørnsnittet for at lede kølevandsstrømningen om og ikke mere at føre igennem diamant – savbladet. TS40 forsynes med strøm over frekvensomformerer FU6. TS40 og FU6 er strålevandsbeskyttet; dvs. at der ved bestemmelsesmæssig brug ikke kan komme vand i motoren.

3.3 Følger med leveringen

Diamant-skæresav med savbladsbeskyttelse, kuglehane og stiknippel, gaffelnøgle SW17, cylindrisk hulnøgle, frekvensomformer FU6, adapterkabel (CEE-dåse på beskyttelseskontaktstik) og betjeningsvejledning.

3.4 Støjemission og vibration (EN 50144)

Det typiske A-bedømte lydtryksniveau er 86 dB(A).

Det typiske A-bedømte lydtryksniveau er 99 dB.

Den typiske bedømte acceleration er 2,5 m/s².

4. FORBEREDELSE

Overbevis Dem om at maskinen ikke blev beskadiget ved transporten. Kontrollér om netspændingen stemmer overens med den på typeskiltet angivne spænding.

4.1 Elektrisk tilslutning

4.1.1 230V ~

Tilslut TS40 via frekvensomformeren FU6 over det vedlagte adapterkabel kun en forskriftsmæssig jordet beskyttelseskontaktdåse. Anvend ved behov kun førsteklases forlængelseskabler med tilstrækkeligt tværsnit:

op til 100 m længde - 3G2,5 kvalitet, f.eks. H 07BQ-F eller H 07RN-F

4.1.2 400V ~ 3P

Tilslut TS40 via frekvensomformeren FU6 kun en forskriftsmæssigt jordet CEE beskyttelsesstikdåse. Anvend ved behov kun førsteklases forlængelseskabler med tilstrækkeligt tværsnit:

op til 100 m længde - 4G2,5 kvalitet, f.eks. H 07BQ-F eller H 07RN-F



Vær opmærksom på, at forlængelseskablet ikke er oprullet under driften, så en tilstrækkelig varmeafledning er givet. Tænk på, at TS40 udnytter den maksimalt mulige strøm fra det elektriske net. Tilslut altså ikke yderligere apparater til den vedrørende sikring, da ledning og netsikring ellers bliver overbelastet. Sørg venligst for at TS40 kun tilsluttes en beskyttelsesjordet 16A beskyttelsesstikdåse, henholdsvis CEE stikdåse. Driver De maskinen på en højere afsikret stikdåse, så risikerer De i tilfælde af fejl en total afbrænding af elektronikken. Gennem den kraftige arbejdsstrøm kan maskinen elektrisere ved berøring, når preltråden ikke er korrekt tilsluttet. Træk i dette tilfælde netstikket absolut omgående og kontrollér preltråden.

TS40 og FU6 kan drives ved en generator eller transformer, når følgende betingelser er overholdt:

- Driftspænding indenfor +5% og -10 % til nominal spænding
 - integreret automatisk spændingsregulator med anløbsforstærkning
 - Frekvens 50 – 60Hz; maks. 65 Hz
 - Vekselspænding, afledningseffekt mindst
- | | |
|---------|-----------|
| 230V ~ | - 4,5 kVA |
| 400V 3~ | - 11 kVA |

Driv ved generatoren / transformeren under ingen omstændigheder samtidigt andre apparater. Tænd- og slukningen af andre apparater kan forårsage underspændings- og / eller overspændingsspidser, som kan beskadige apparatet.

4.2 Skift mellem 230V~ og 400V ~3P

Ved et skift af skæresavens drift mellem 230V~ og 400V~3P så skal frekvensomformeren FU6 stikkes ud i ca. 2 minutter, for at aflade mellemkredse og initialisere controlleren påny.

4.3 Vandtilslutning

Forbind frekvensomformeren FU6 over stikniplene [23] med vandforsyningen. Vær derved opmærksom på at vandindgangen ved kuglehanen bliver tilsluttet. Forbind nu frekvensomformeren med skæresaven via en vandslange med en længde på ca. 4,2m (kabellængde).



Attention: maks. vandtryk 3 bar. Et højere vandtryk kan føre til lækager eller kabinetskader.

Som slangekobling ved frekvensomformer og maskine, anvend venligst en GARDENA-kobling. Kunststofkoblingen kan De f.eks. få i bygge- eller havefaghandlen. En kvalitativ førsteklases messingkobling får De direkte hos WEKA.

Anvend kun rent ledningsvand, da varmeovergangen ved kølefladerne bliver betragtelig forstyrret gennem forurenede vand og der derigennem kan opstå irreperable skader ved motoren. Desuden slides akseltætningsringene meget hurtigt.



Når vand træder ud af lækageboringen ved drevværket, så skal akseltætningsringene omgående skiftes. Dette bør kun foretages i et autoriseret værksted. Attention: Ved fuld belastning kræves mindst 1l vand pr. minut til køling af motoren. Kuglehanen åbnes efter driften, så kølespalten kører tom. Dette er særlig vigtigt i den kolde årstid – Frostfare.

4.4 Tørskæring - Halvtørskæring

Ønsker De tørskæring, så skal motoren alligevel køles tilstrækkeligt med vand. Ovenfor drevkabinettet befinder sig dertil en bypassventil [12]. Drej tersskruen væk fra savbladsbeskyttelsen og tilslut en slange (8 mm udvendig diameter) til vinkel-hurtigforskrningen [13], over hvilken kølevandet så kan løbe af. Gennem delvis åbning af bypassventilen kan også skæres halvtørt. Herved bliver der kun brugt så meget vand, for at binde støvet.

4.5 Diamant-savblad (skæreværktøj)

Savbladets diameter bør være 400 mm. Mindre savblade kan indsættes, men på grund af den faste omfangshastighed så er de ikke så effektive. Savblade med større diameter må ikke indsættes. Savbladets boring skal være 25,4 mm (1"). Savbladkernens styrke må være 1,5 - 2,5 mm. Anvend kun egnede førsteklases diamantværktøjer. Anvend snitvenlige værktøjer og vær opmærksom på, at diamantsegmenterne på blademet overstår tilstrækkeligt.

4.6 Udskiftning af savbladet

Til fjernelse eller udskiftning af savbladet, skal De fjerne bladbeskyttelses-låget [8] med endehulsnøglen. Betjen spindellåsen [6] og samtidigt løsnes sekskantsskruen [9] ved bladflangen [10] med gaffelnøglen SW17. **Attention, skruen er udstyret med højrevind.** Fjern bladflangen og sekskantsskruen. Fjern savbladet. Indfædt savbladets boring, flangeansatsen [11] og sekskantsskrueens gevind, efter at De inden da rengører dette område. Før det nye savblad ind i savbladsbeskyttelsen og stik det på flangeansatsen. Gør det nu i omvendt rækkefølge og stik bladflangen på koblingsskruen. Vær derved opmærksom på, at bladflangen er forbundet forbestemt med koblingsskruen og spænd efterfølgende, medens betjening af koblingsskrueens lås, sekskantsskruen **mod urets retning** fast. Lås savbladbeskyttelses-låget på savbladsbeskyttelsen med endehulsnøglen.

4.7 Indstilling af holdegrebet

For at indstille holdegrebet [3] så skal De åbne excenterarmen [7] i horisontal stilling. Indstil holdegrebet i den ønskede position. Vær opmærksom på at holdegrebet går i hak i den ønskede position og luk excenterarmen i vertikal stilling.

4.8 Indstilling af savbladsbeskyttelsen

Spændearmen åbnes [5] ved drivværkskabinettet og savbladsbeskyttelsen indstilles i den ønskede position. Efter indstilling i den ønskede position spændes spændearmen fast igen.



Attention: Vær opmærksom på, at savbladsbeskyttelsen altid giver en tilstrækkelig sikkerhed imod berøring. Specielt i holdegrebets forreste position er sikkerheden imod savbladets berøring kritisk. Undgå derfor denne position. Når den alligevel anvendes, så vær opmærksom på, ikke at berøre savbladet. Arbejd aldrig uden savbladsbeskyttelse.

Behandel savbladene forsigtigt. Mangler enkelte segmenter eller er savbladet dårlig spændt, behæftet med en rundløbsfejl eller planslag, så kan der opstå farlige ubalancer, som kan føre til skader på saven og udsætte betjeningspersonalet for farer.

Vores salgspartnere er specialister i disse værktøjer. Lad Dem omfattende rådgive, inden De beslutter Dem for et savblad.

Anvend savbladet altid i den samme drejere retning.

5. VEDLIGEHOLDELSE



ATTENTION: Træk generelt, inden påbegyndelse af vedligeholdelses- eller reparationsarbejdet, netstikket.

Rengør maskinen umiddelbart efter afslutning af savearbejdet.

De kan forsigtigt sprøjte maskinen af med en blød vandstråle.

Anvend under ingen omstændighed en højtryksrensers eller endda et dampstråleapparat.

Ved beskadigelse af kabel og stik, så skal disse kun repareres, henholdsvis erstattes i et autoriseret fagværksted (www.weka-elektrowerkzeuge.de).

Ved vandudslip fra lækageboringen, eller ved et andet utilsigtet sted, så skal maskine omgående sættes ud af drift og repareres i et autoriseret fagværksted.

Det samme gælder ved udslip af drivværksolje.

Lad især i den kolde årstid vandet absolut løbe ud af systemet - Frostfare.

6. GARANTI

For WEKA håndsaven yder vi 12 måneder garanti fra leveringstidspunktet af. I denne tid retter vi omkostningsfrit materiale- og fabrikationsfejl.

Der gives ingen garanti ved normalt slid, overbelastning, ikkeoverholdelse af betjeningsvejledningen eller ved indsættelse af ikkeberettigede eller anvendelse af fremmeddele.

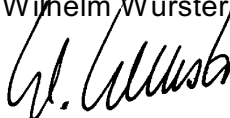
7. EU-KONFORMITETSERKLÆRING

Betegnelse: Håndsav – til skæring i beton, sten og murværk
Type: TS40 (med varianter),
fra serienr.: 0213001

Vi erklærer at dette produkt garanteret stemmer overens med de følgende normer eller normative dokumenter: EN60204-1, EN55014-1:2006 + A1:2009 + A2:2011, EN55014-2:1997 + Corrigendum 1997 + A1:2001 + A2:2008, EN61000-3-2:2006 + A1:2009 + A2:2009, EN61000-3-3:2008, dog afledningsstrøm \leq 2mA, EN60745-1, DIN EN 60745-2-22 og dermed svarer til bestemmelserne iht. retningslinjerne 2006/42/EG, 2011/65/EU og 2004/108/EG.

WEKA Elektrowerkzeuge
Auf der Höhe 20
D 75387 Neubulach

Neubulach, 12.02.2013
Wilhelm Wurster, indehaver



8. BORTSKAFFELSE



Efter direktivet 2002/96/EF er vi forpligtede til at tage gamle apparater retur og skille dem ad og recycle dem (se mærket på mærkepladen). Sørg for, at gamle apparater ikke kommer i usorteret husholdningsaffald, men afleveres hos os eller til vores repræsentanter i udlandet.

Übersetzung der Originalbetriebsanleitung - Forbehold for ændringer 0713

S BRUKSANVISNING - Diamant-handsåg TS40

Läs noggrant igenom denna anvisning innan maskinen tas i bruk!

WEKA diamantborrmaskinen är en utomordentlig produkt, med vilken ni, vid reglementsenlig användning, säkerligen kommer att vara belåten.

1. ALLMÄNNA SÄKERHETS FÖRESKRIFTER



OBS: Vid användning av elverktyg bör följande säkerhetsföreskrifter alltid följas, för undvikande av elektrisk stöt, skada och brandfara. Läs och följ dessa föreskrifter, innan ni använder apparaten. Spara dessa föreskrifter väl.

1) Arbetsplats säkerhet

- a) **Håll ordning på er arbetsplats.** Oordning orsakar olycksfallsrisker.
- b) **Använd inte elverktyg i närheten av brännbara gaser.**
- c) **Håll barn på avstånd.** Låt inte oberättigade personer röra verktyget eller kablarna. Håll dylika personer på avstånd från arbetsområdet.

2) Elektrisk säkerhet

- a) **Maskinens stickkontakt måste passa i strömuttaget. Stickkontakten får inte bytas ut mot stickkontakt utan jord.** Använd aldrig adaptrar tillsammans med jordade elektriska maskiner. Originalkontakter minskar risken för elektriska stötar.
- b) **Skydda er mot elektrisk stöt.** Undvik kroppskontakt med jordade delar, t.ex. rör, värmeelement, spisar, kylskåp etc.
- c) **Beakta omgivningens inverkan.** Ställ inte ut elverktyg i regn.
- d) **Använd inte kablarna till andra ändamål. Bär inte verktyget i kabeln och dra inte loss apparaten från stickkontakten med kabeln.** Skydda kebeln mot hetta, olja och skarpa kanter.
- e) **Använd vid utarbeten endast härför tillåtna och märkta förlängningskablar.**
- f) **I överensstämmelse med europeiska och internationella bestämmelser ska den elektriska anslutningen för diamant-kärnborrmaskiner med vattentillförsel alltid genomföras via en felström-skyddskontakt (FI). PRCD får inte ligga i vatten. Regelbunda kontroller ska genomföras att den fungerar felfritt genom att TEST-knappen trycks ned.** Använd aldrig diamantkärnborrmaskinen direkt på elnätet vid våtborrning utan PRCD eller FI.

3) Säkerhet för person

- a) **Var hela tiden uppmärksam. Observera ert arbete.** Gå förnuftigt tillväga och använd inte elverktyget då ni är okoncentrerad.
- b) **Personlig skyddsutrustning. Använd alltid skyddsglasögon.** Annan skyddsutrustning som andningsskydd, halkfria skor, skyddshjälm och hörselskydd skall användas vid behov för att minska skaderisken och eventuella skador.
- c) **Undvik oavsiktlig atart. Bär aldrig till strömnätet anslutna elverktyg med fingret på avbrytaren.** Förvissa er om, att avbrytaren är fränkopplad vid anslutning till strömnätet.
- d) **Lämna inga verktygsnycklar på plats.** Försäkra er innan tillkopplingen att nycklar och instickningsverktyg är avlägsnade.
- e) **Böj er inte alltför djupt. Undvik onormala kroppsställningar. Arbeta aldrig från stege.** Sörj för en säker stans och behåll hela tiden jämvikten.
- f) **Bär ändamålsenlig klädsel. Bär inga vida kläder eller smycken. De kan fastna i rörliga delar.** Vid utarbeten är gummihandskar och rutschfria skodon att föredra. Bär hårnät ifall ni har långt hår.
- g) **Anslut en damsugning till elverktyget, om det är preparerat för damsugning och kontrollera att den fungerar normalt.**

4) Vana och behandling av elverktyg

- a) **Överbelasta inte era elverktyg.** De arbetar bättre och säkrare inom angivna effektområden.
- b) **Använd inga elverktyg, vars avbrytare inte kan slås till eller från.** Skadade avbrytare bör bytas ut av en kundtjänstverkstad.
- c) **Dra ut stöpseln då apparaten inte används, vid underhåll och vid verktygsbyte.**
- d) **Förvara era elverktyg säkert.** Oanvända verktyg bör förvaras torrt, i låsta utrymmen och utom räckhåll för barn.
- e) **Sköt noga om era elektroverktyg. Kontrollera att er apparat inte är skadad. Före vidare bruk av elverktyget bör skyddanordningar eller skadade delar noggrant undersökas och deras funktion kontrolleras. Kontrollera, att funktionen hos de rörliga delarna är i ordning, att de inte klämmer, att inga delar är brutna, att samtliga delar är riktigt monterade och att alla övriga förhållanden, som kan inverka på apparatens användning, är i ordning.** Skadade skyddsanordningar och delar bör omedelbart repareras av en kundtjänstverkstad eller bytas ut, ifall inget annat nämnes i bruksanvisningarna.
- f) **Håll era verktyg vassa och rena, för att kunna arbeta bättre och säkrare. Följ underhållsföreskrifterna vid verktygsbyte.** Kontrollera regelbundet kabeln och låt en erfaren fackman byta ut den vid skada. Kontrollera regelbundet förlängningskablar och ersätt dem, ifall de skadats. Håll handtag torra samt olje- och fettfria.
- g) **Använd för er egen säkerhet endast tillbehör och tilläggsapparater, vilka är nämnda i bruksanvisningen eller erbjudes i respektive katalog.** Användning av andra än de angivna verktygen eller tillbehören kan orsaka personlig skaderisk.

5) Service

- a) **Maskinen skall repareras av auktoriserad serviceverkstad eller utbildad service-tekniker med original reservdelar som garanterar att maskinens säkerhet bibehålls.** Låt en behörig elektriker reparera elverktyget. Detta elverktyg överensstämmer med de tillämpliga säkerhetsbestämmelserna. Reparationer får endast genomföras av en behörig elektriker genom att originalreservdelar används, i annat fall kan operatören råka ut för olycksfall.

2. S Ä R S K I L D S Ä K E R H E T S I N F O R M A T I O N – Vänligen beakta!

1) Allmänt

- a) **Denna diamantsåg är endast avsedd för yrkesmässig användning och får endast användas av instruerade personer.**
- b) **Den används för att såga i sten, betong och murverk.**
- c) **Vid drift måste de tillämpliga bestämmelserna beaktas.**
- d) **Enligt BGV A3 måste elektriska maskiner säkerhetstestas regelbundet (alltid efter ca 6 månader) av sakkunnig person.**
- e) **Lägg aldrig undan kapsågen innan sågbladet står helt stilla.** Det roterande sågbladet kan komma i kontakt med förvaringsplatsens ytor. Detta kan leda till, att du förlorar kontrollen över sågen.
- f) **Låt ej kapsågen rotera, medan du bär den.** Den kan fastna i dina kläder.

2) Bladskydd och sågblad

- a) **Kontrollera maskinens bladskydd med avseende på deformation, sprickor och korrekt montering innan du använder den.** Under pågående användning måste bladskyddet alltid sitta på plats.
- b) **Kontrollera sågbladet med avseende på korrekt montering och skador innan du startar maskinen.** Skadade sågblad kan förorsaka personskador.
- c) **Använd endast sågblad, som motsvarar alla krav och bestämmelser för denna kapsåg.**
- d) **Sågbladets tillåtna varvtal måste vara minst lika högt, som det maximala varvtal, som anges på kapsågen och i bruksanvisningen.** Tillbehör, som roterar snabbare än tillåtet, kan brytas sönder och slungas omkring.

- e) **Montera alltid sågbladen, så att rotationsriktningen stämmer överens med pilen på bladet.** Rotationsriktningen på den axel där sågbladet monterats, visas på maskinen med hjälp av en pil.
- f) **Sågbladen måste väljas i överensstämmelse med det material man tänker bearbeta.**
- g) **Efter användning måste sågbladet demonteras. Transportera ej kapsågen med monterat sågblad.**

3) Sågteknik

- a) **Inta en säker arbetsställning med optimalt fäste. Håll alltid med båda händerna i maskinen.**
- b) **Förvissa dig om, att sågbladet inte ligger an någonstans när du startar kapsågen.**
- c) **Det arbetsstycke som ska bearbetas måste fästas, så att ingen oförutsedd rörelse kan inträffa. Sågsnittet måste hållas öppet hela tiden.**
- d) **Undvik att sågbladet blockeras på grund av för stort anliggningsstryck, belastning från sidan och för djupa snitt.** Låt maskinen arbeta utan för stort tryck utifrån och styr maskinen alltid i linje med sågbladet. Belastningar från sidan kan förorsaka material- och personsador.
- e) **För kapsågen med långsamma rörelser fram och tillbaka över det arbetsstycke, som ska bearbetas och undvik för djupa sågsnitt.** På detta sätt realiserar en effektiv och skonsam kapning samtidigt som man undviker att sågen blockeras.
- f) **Arbeta aldrig med maskinen över huvudet.**
- g) **Ställ in bladskyddet, så att stänk och gnistor, som dras av arbetsstycket fångas upp och leds bort från användaren.**

4) Rekyl

En rekyl är en plötslig reaktion, som uppstår när maskinens sågblad hakas fast eller blockerar och rör sig okontrollerat mot eller bort från användaren, beroende på sågbladets rotationsriktning. Denna okontrollerade rörelse kan förorsaka material- eller personsador. En rekyl beror på en felaktig eller icke ändamålsenlig användning av kapsågen.

- a) **Håll ordentligt i kapsågen och inta en position, som gör det lätt för dig att fånga upp de krafter som uppstår vid rekyler.** Med hjälp av lämpliga försiktighetsåtgärder kan den person som använder maskinen behärska de krafter som uppstår på grund av rekyler och reaktioner.
- b) **Håll din hand alltid utom räckhåll för det roterande sågbladet.** Sågbladet kan vid en rekyl köra över din hand.
- c) **Undvik området framför och bakom det roterande sågbladet.** Rekylen driver kapsågen i en riktning motsatt till sågbladets rörelse vid det ställe det blockerar.
- d) **Arbeta särskilt försiktigt vid hörn, skarpa kanter, osv. Förhindra att sågbladet studsar tillbaka från arbetsstycket och kläms fast.** Det roterande sågbladet fastnar gärna vid hörn, skarpa kanter eller när det studsar tillbaka. Detta förorsakar att kontrollen förloras eller att en rekyl uppstår.
- e) **Undvik att sågbladet blockeras på grund av för högt anliggningsstryck. Utför inga för djupa snitt.** En överbelastning av sågbladet höjer påfrestningen och risken för att bladet kläms fast eller blockerar. Därmed uppstår möjligheten för en rekyl eller att bladet bryts.
- f) **Skulle sågbladet fastna eller vill du avbryta arbetet, måste maskinen stängas av och hållas stilla tills bladet stannat. Försök aldrig att dra ut ett roterande sågblad ur snittet. Risk för rekyl föreligger.** Undersök och åtgärda orsaken för att bladet fastnat.
- g) **Starta inte kapsågen så länge den befinner sig i ett arbetsstycke. Låt sågbladet nå sitt maximala hastighet, innan du fortsätter såga.** I annat fall kan bladet fastna, hoppa ut ur arbetsstycket eller förorsaka en rekyl.
- h) **Stötta plattor och stora arbetsstycken, för att undvika risken för rekyler på grund av fastklämda sågblad.** Stora arbetsstycken kan böjas på grund av den egna vikten. Arbetsstycket måste stöttas på sågbladets båda sidor – i närheten av snittet och vid kanten.
- i) **Var särskild försiktig i samband med "snitt" i bestående väggar eller andra dolda områden.** Sågbladet kan förorsaka en rekyl om det träffar gas- eller vattenledningar eller andra objekt.

3. TEKNISK BESKRIVNING

Din TS40 är en elektrisk diamantsåg, som uteslutande är avsedd för att kapa sten, asfalt, betong och murverk i samband med yrkemässig användning.

Det krävs under alla omständigheter vatten för att kyla maskinen.

Diamant-sågbladet består därvid av förspända metallskivor, som vid omfånget försetts med segment av sintrad blandning av diamantkorn och metallpulver.

Sågning inleds genom att föra in sågbladet i det råmaterial som ska bearbetas. Med hjälp av långsamma rörelser fram och tillbaka över råmaterialet utförs det önskade snittet.

Maskinen får inte användas för andra ändamål eller med andra verktyg.

3.1 Tekniska data

Nominell spänning	V	230	400
Märkström	A	16	13
Nominell effekt	W	3700	6500
Uteffekt	W	2700	4800
Märkfrekvens - ingång	Hz	50 - 60	
Märkfrekvens - utgång	Hz	930	
Varvtal (total belastning)	1/min	2500	
max. skärdjup	mm	165	
Vikt motor	kg	9,4	
Verktygshållare - borrar	mm	25,4	
Tjocklek sågbladets kärna	mm	1,5 - 2,5	
Sågbladets diameter max.	mm	400	
Kylvattenförbrukning vid total belastning	l/min	1	
Skyddsklass		IP 55	

3.2 Konstruktion

De kompletta sågenheten består av drivanordning [1] med handtag med strömbrytare [2], ett justerbart handtag [3] och ett justerbart bladskydd [4]. En bypassventil som monterats på växeln [12] kopplas om vid torrkapning för att leda bort kylvattnet från diamant-sågbladet. TS40 försörjs med ström via frekvensomvandlaren FU6. TS40 och FU6 är skyddade mot vattenstrålar, d.v.s. vid ändamålsenlig användning kan inget vatten tränga in i motorn.

3.3 Leveransomfattning

Diamantsåg med bladskydd, kulkrans och påsticksnippel, skruvnyckel SW17, tappnyckel, frekvensomvandlare FU6, adapterkabel (CEE-uttag med skyddskontakt) och bruksanvisning.

3.4 Bulleremission och vibration (EN 50144)

Den typiska med A-värderade ljudtrycksnivån är 86 dB(A).

Den typiska med A-värderade ljudeffektnivån är 99 dB.

Den typiskt värderade accelerationen är 2,5 m/s².

4. FÖRBEREDELSE

Övertyga dig om, att maskinen inte skadats vid transporten. Kontrollera om nätspänningen stämmer överens med den spänning, som anges på typskylten.

4.1 Elektrisk anslutning

4.1.1 230V ~

Anslut din TS40 till ett korrekt jordat skyddsuttag med medföljande adapterkabel via frekvensomvandlaren FU6. Använd vid behov endast högvärdiga förlängningskablar med tillräckligt tvärsnitt:

upp till 100 m längd - 3G2,5 kvalitet t.ex. H 07BQ-F eller H 07RN-F

4.1.2 400V ~ 3P

Anslut din TS40 via en frekvensomvandlare FU6 endast till korrekt jordade CEE skyddsuttag. Använd vid behov endast högvärdiga förlängningskablar med tillräckligt tvärsnitt:

upp till 100 m längd - 4G2,5 kvalitet t.ex. H 07BQ-F eller H 07RN-F



Se till, att förlängningskabeln inte är hoprullade under användning, för att garantera en tillräcklig värmeavledning. Glöm inte, att din TS40 tar den maximalt möjliga strömmen från elnätet. Anslut alltså inga andra förbrukare till denna säkring, då risk föreligger att ledningen och säkringen överbelastas. Se till, att din TS40 endast ansluts till ett skyddsjordat 16A schuko-uttag, resp. CEE vägguttag. Används maskinen i ett högre säkrat vägguttag, föreligger risk, att elektroniken smälter. På grund av den höga läckströmmen kan maskinen vara strömförande, om skyddsledaren inte är korrekt ansluten. Dra ut nätkontakten omedelbart och kontrollera skyddsledaren.

Under följande förutsättningar kan TS40 och FU6 drivas med generator eller transformator:

- Driftspänning inom +5 % och –10 % till nominell spänning
 - integrerad automatisk spänningsregulator med startförstärkning
 - Frekvens 50 – 60Hz; max. 65 Hz
 - Växelspänning, uteffekt minst
- | | |
|---------|-----------|
| 230V ~ | - 4,5 kVA |
| 400V 3~ | - 11 kVA |

Använd under inga omständigheter andra maskiner samtidigt vid generatorm/transformatorn. Påslagning och avstängning av andra maskiner kan förorsaka toppar både när det gäller underspänning och/eller överspänning. Dessa kan skada maskinen.

4.2 Byte mellan 230V~ och 400V ~3P

Vid ett byte av kapsågens drift från 230V~ till 400V~3P måste frekvensomvandlaren FU6 kopplas loss i ca 2 minuter, för att ladda ur mellankretsen och initialisera kontrollern på nytt.

4.3 Vattenanslutning

Anslut frekvensomvandlaren FU6 till vattenförsörjningen via påsticksnippel [23]. Beakta därvid, att vatteningången måste anslutas till kulkranen. Anslut nu frekvensomvandlaren till kapsågen via en ca 4,2 m lång vattenslang (kabellängd).



OBS! Max. vattentryck 3 bar. Högre vattentryck kan förorsaka läckage, eller skador på kåpan.

Som slangkoppling till frekvensomvandlare och maskin använder du en GARDENA-koppling. Denna koppling av plast erhåller du t.ex. i byggmarknader. En högvärdig koppling av mässing erhåller du direkt hos WEKA.

Använd endast rent ledningsvatten, då smutsvatten stör värmeöverföringen på kyltorna, vilket kan förorsaka skador på motorn, som ej kan repareras. Dessutom slits axeltätningen mycket snabbt.



När vatten tränger ut ur växelns låckhål, måste axeltätningarna bytas ut omedelbart. Detta bör utföras av en auktoriserad verkstad. OBS! Vid full kapacitet kräver motorn minst 1 l vatten per minut för att kyla. Öppna kulkranen efter drift, så att kylöppningen kan tömmas. Detta är särskilt viktigt på vintern – risk för frostsador.

4.4 Torrkapning – delvis torrkapning

Om du vill utföra torrkapning, måste motorn ändå kylas med en tillräcklig mängd vatten. Ovanför växelhuset finns en bypassventil [12]. Vrid handtaget bort från bladskyddet och anslut en slang (8 mm yttre diameter) till vinkelsnabbkopplingen [13]. Via denna slang kan nu kylvattnet rinna av. Genom att delvis öppna bypassventilen kan en delvis torrkapning utföras. Därvid används endast så mycket vatten som krävs för att binda dammet.

4.5 Diamantsågblad (skärverktyg)

Sågbladets diameter bör vara 400 mm. Det är inte effektivt att använda mindre sågblad på grund av den fasta periferihastigheten. Större diameter får ej användas. Sågbladets borrhål måste vara 25,4 mm (1"). Tjockleken på sågbladet får variera mellan 1,5 - 2,5 mm.

Använd endast lämpliga högvärdiga diamantverktyg.
Använd verktyg, som är lätta att skära med och se till, att diamantsegmenten på bladen står över kanten i tillräcklig omfattning.

4.6 Byte av sågblad

För att ta loss eller byta sågblad, avlägsnar du bladskyddets lock [8] med tappnyckeln. Genom att använda spindellåset [6] kan du nu samtidigt lossa sexkantskruven [9] på klingflänsen [10] med hjälp av skruvnyckeln SW17. **OBS! Skruven är vänstergängad.** Ta loss klingflänsen och sexkantskruven. Avlägsna sågbladet. Stryk fett på sågbladets borrhål, flänsens ansats [11] och sexkantskruvens gänga, efter rengöring av dessa områden. För in det nya sågbladet i bladskyddet och sätt fast det på flänsens ansats. Utför nu proceduren i omvänd ordningsföljd och sätt fast bladets fläns på spindeln. Beakta därvid, att bladets fläns är kopplad till spindeln i enlighet med dess form. Dra därefter åt sexkantskruvarna **motsols** samtidigt som du använder spindellåset. Lås bladskyddets lock på bladskyddet med hjälp av tappnyckeln.

4.7 Justering av handtaget

För att kunna justera handtaget [3] låser du upp excenterspaken [7] i horisontalt läge. Ställ in handtaget i önskat läge. Se till att handtaget fastnar i önskat läge och stäng excenterspaken i vertikalt läge.

4.8 Justering av bladskyddet

Lossa spännspaken [5] på växelhuset och ställ in bladskyddet i önskad position. Efter inställningen i önskat läge drar du åter åt spännspaken.



OBS! Se till, att bladskyddet alltid ger tillräckligt med skydd mot beröring. Särskilt i handtagets främre läge är skyddet mot kontakt med sågbladet kritiskt. Undvik därför denna position. Om den ändå används undvik att röra vid sågbladet. Arbeta aldrig utan bladskydd.

Hantera sågbladen försiktigt. Fattas enskilda segment, eller är bladet dåligt spänt, utsatt för fel vid rotation eller slag, kan farlig obalans uppstå, som kan förorsaka skador på såg eller användare.

Våra återförsäljare är experter när det gäller dessa verktyg. Begär en omfattande konsultation innan du bestämmer dig för ett sågblad.

Använd bladet alltid i samma rotationsriktning.

5. UNDERHÅLL



OBS! Dra alltid ut nätkontakten innan underhåll eller reparation påbörjas.

Rengör maskinen omedelbart efter avslutad sågning.
Du kan spola av maskinen försiktigt med en mjuk vattenstråle.
Använd under inga omständigheter högtryckstvättar eller ångrengörare.

Skadade kablar och kontakter får endast repareras eller bytas ut av auktoriserat verkstad (www.weka-elektrowerkzeuge.de).

Vid vattenläckage på växelnsläckagehål, eller på ett annat ej önskat ställe, måste maskinen omedelbart tas ur drift och repareras i en auktoriserad verkstad.

Det samma gäller om växellådsolja rinner ut.

Särskild på vintern måste vattnet släppas ut ur systemet – risk för frostsador.

6. GARANTI

Vi lämnar 12 månader garanti från och med leveransdagen på WEKA handsåg. Under garantiden åtgärdar vi material- och tillverkningsfel.
Garantin gäller inte vid normalt slitage, överbelastning, icke beaktande av bruksanvisningen och ingrepp av icke berättigade personer eller användning av främmande delar.

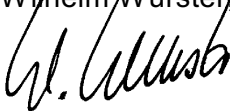
7. EG-KONFORMITETSDEKLARATION

Beteckning: Handsåg – för att skära betong, sten och murverk
Typ: TS40 (med varianter),
från serie nr.: 0213001

Vi förklarar på eget ansvar, att denna produkt överensstämmer med följande direktiv eller normativa dokument: EN60204-1, EN55014-1:2006 + A1:2009 + A2:2011, EN55014-2:1997 + Corrigendum 1997 + A1:2001 + A2:2008, EN61000-3-2:2006 + A1:2009 + A2:2009, EN61000-3-3:2008, dock läckström \leq 2mA, EN60745-1, DIN EN 60745-2-22 och därmed motsvarar bestämmelserna i direktiven 2006/42/EG, 2011/65/EU och 2004/108/EG.

WEKA Elektrowerkzeuge
Auf der Höhe 20
D 75387 Neubulach

Neubulach, 12.02.2013
Wilhelm Wurster, innehavare



8. AVFALLSHANTERING



Enligt direktiv 2002/96/EG är vi skyldiga att ta tillbaka uttjänta apparater, dela upp dessa efter material och återvinna dessa (se märkning på märkskylten). Var vänlig och se till att uttjänta apparater inte hamnar bland osorterade hushållssopor, utan lämnas tillbaka till oss eller våra representanter i utlandet.

Übersetzung der Originalbetriebsanleitung - änderingar förbehålls 0713

N BRUKSANVISNING TS40- Håndholdt kappemaskin

Vennligst les disse instruksjonene nøye før oppstart av maskinen

WEKA TS40 kappemaskin er et fremragende kvalitetsprodukt som du vil bli meget fornøyd med, forutsatt at maskinen brukes korrekt.

1. GENERELLE SIKKERHETSINSTRUKSER



ADVARSEL: Les nøye gjennom instruksjonen i denne manualen og oppbevar den på et trygt sted. Ved bruk av elektroverktøy er det alltid fare for elektrisk støt, person- og brannskader. Det er derfor viktig at sikkerhetsinstruksene følges nøye. Disse inneholder viktig informasjon om sikker og riktig bruk av maskinen.

1) Arbeidsplass sikkerhet

- a) **Hold orden på arbeidsplassen.** Rotete arbeidsplasser er med på å øke risikoen for uhell.
- b) **Ikke bruk maskinen i nærheten av brennbare gasser.**
- c) **Barn og uautoriserte personer er ikke tillatt på arbeidsplassen.**

2) Elektrisk sikkerhet

- a) **Stikkkontakten på strømledningen må passe inn i veggkontakten. Stikkkontakten må ikke endres på noen måte. Ikke bruk forgreningskontakt i forbindelse med jordet elektrisk verktøy.** Umodifiserte stikk og godkjente jordet stikk reduserer risiken for elektrisk støt.
- b) **Beskytt deg mot elektrisk støt.** Unngå kroppskontakt med jordete deler, eks. pipe, radiator, stekeovn, fryser, kjøleskap.
- c) **Undersøk omgivelsene.** Ikke plasser maskinen ute i regn/nedbør og i frost.
- d) **Feilbruk av ledning tillates ikke. Maskinen må aldri bæres etter ledningen og dra aldri i ledningen når du skal ta ut støpselet.** Beskytt ledningen mot varme, olje eller skarpe kanter.
- e) **Ved arbeid ute, sørg for at den tekniske informasjonen på skjøteledningen stemmer overens med strømspenning og frekvens på maskinen (se skilt på motorhuset) og strømmettet.**
- f) **Ifølge europeiske og internasjonale bestemmelser må diamantkjernebormaskiner med vanntilførsel som kobles til strømmettet, ha påmontert en sikkerhetsbryter (PRCD) på ledningen. PRCD-bryteren må ikke ligge i vann. Bryteren må med jevne mellomrom testes. Dette gjøres ved å trykke på "TEST"-knappen.** En diamantkjernebormaskin som det bores vått med, må aldri knyttes direkte til strømmettet uten PRCD-bryter eller FI-beskyttelse.

3) Sikkerhet til person

- a) **Arbeid alltid konsentrert.** Fokuser på arbeidet som gjøres. Bruk sunn fornuft og stopp arbeidet når konsentrasjonen svekkes.
- b) **Bruk verne- klær, sko, hjelm og briller.** Hvilket verneutstyr som er nødvendig å bruke, kommer an på hvilket elektrisk verktøy man bruker og hvilken risiko for skader som kan oppstå.
- c) **Unngå plutselig start av maskinen. En maskin som er tilknyttet strømmettet må ikke bæres med fingeren på bryteren.** Sørg for at bryteren er skrudd av når maskinen fortsatt er tilknyttet strømmettet.
- d) **Pass på at det ikke står igjen løst verktøy på maskinen før bruk.** Sørg for at maskinen er fri for skiftenøkler og skrujern før du skrur på maskinen.
- e) **Unngå unormal arbeidsstilling. Arbeid med maskinen må ikke utføres mens operatøren står på en stige.** Sørg for å stå rett og stødig hele tiden mens du arbeider.
- f) **Bruk egnet arbeidstøy – ikke bruk for store klær og vær oppmerksom på at langt hår kan sette seg fast.** Ved arbeid ute anbefales gummihansker og sko som ikke sklir. Ved langt hår bruk hårnett.

- g) **Hvis maskinen har uttak for støvsuger, koble denne på og sørg for at den fungerer riktig. Bruk vernebriller.** Bruk støvmaske ved arbeid som innebærer mye støv.

4) Anvendelse og behandling av elektroverktøy

- a) **Maskinen må ikke overbelastes.** Maskinen arbeider bedre og sikrere ved anbefalt hastighetsnivå.
- b) **Bruk aldri en maskin med en strømbryter som ikke kan skrus av og på.** En ødelagt eller skadet bryter må skiftes ut hos et autorisert serviceverksted.
- c) **Ta alltid ut støpselet etter bruk, ved bytte av diamantkjernebor eller annet verktøy og ved reparasjon/ vedlikehold.**
- d) **Oppbevar maskinen på et tørt og sikkert sted, utenfor rekkevidde for barn.**
- e) **Maskinen må vedlikeholdes etter hver bruk. Kontroller maskinen for skader. For hver gang maskinen benyttes må den nøye undersøkes for eventuelle skader. Vær sikker på at deler ikke er fastklemt, at alt er riktig montert og at maskinen stemmer overens med betingelsene som er med på å påvirke dens tilstand.** Ødelagt eller skadet sikkerhetsutstyr og deler må skiftes ut ved et autorisert serviceverksted med mindre det er skrevet noe annet i denne bruksanvisningen.
- f) **Hold maskinen i orden og ren til enhver tid for på denne måten å gjøre arbeidet lettere og sikrere. Følg anbefalinger i denne manualen og instruksene om vedlikehold ved utskiftning av deler og maskin. Undersøk ledningen regelmessig.** Hvis ledningen er skadet, må en autorisert fagmann reparere den. Undersøk skjøteledningen regelmessig og bytt hvis skadet. Hold håndtaket fritt for olje og fett.
- g) **For din egen sikkerhet, benytt kun tilbehør og reservedeler som er anbefalt i denne bruksanvisningen eller som blir tilbudt i vår katalog.** Bruk av annet tilbehør og reservedeler som ikke er nevnt noen av disse stedene, kan utgjøre en større risiko for personskader.

5) Service

- a) **Bruk kun autoriserte verksteder og originale deler når du skal reparere maskinen. Da forblir verktøyet i sikkerhetsmessig korrekt stand.** Send maskinen til et autorisert serviceverksted for reparasjon. Denne maskinen er underlagt sikkerhetsbestemmelsene i denne bruksanvisningen. Reparasjoner kan kun foregå hos et autorisert serviceverksted hvor det kun benyttes originale reservedeler. Uoriginale reservedeler kan utgjøre en risiko for personskader for maskinoperatøren.

2. SPESIELLE SIKKERHETSHENVISNINGER - Skal overholdes!

1) Generelt

- a) **Denne diamantkappeskiven er kun ment for kommersiell bruk og skal utelukkende betjenes av personer som har mottatt opplæring.**
- b) **Den benyttes forskriftsmessig kun til saging av stein, betong og murverk.**
- c) **Gjeldende bestemmelser skal overholdes under driften.**
- d) **Elektriske maskiner skal i henhold til den tyske helse- og forbrukerlovgivningen (BGV A3) med jevne mellomrom (ca. 2 ganger i året) gjennomgå sikkerhetskontroll utført av fagmann.**
- e) **Legg aldri fra deg kappeskiven før sagbladet har sluttet fullstendig å bevege seg.** Et sagblad i bevegelse kan komme i kontakt med flaten hvor du legger den fra deg. Det kan føre til at du mister kontrollen over kappeskiven.
- f) **Ikke la kappeskiven løpe mens du bærer den rundt.** Klærne dine kan utilsiktet komme i kontakt med sagbladet.

2) Bladbeskyttelse og sagblad

- a) **Sjekk maskinens bladbeskyttelse før du begynner på deformerte deler, riss og korrekt montering.** Under drift skal bladbeskyttelsen alltid benyttes.
- b) **Sjekk før maskinen startes at sagbladet er korrekt montert og uten skader.** Et sagblad med skader kan resultere i personskader.
- c) **Benytt kun slike sagblader som oppfyller alle krav og bestemmelser som gjelder for denne kappeskiven.**

- d) **Sagbladets tillatte turtall må minst være like høyt som det maksimale turtallet som er oppgitt på kappeskiven og i denne bruksanvisningen.** Tilbehør som dreier raskere enn det som er tillatt kan gå i stykker og ende opp flyvende rundt.
- e) **Sagbladet monteres slik at rotasjonsretningen stemmer overens med pilen på skiven.** Rotasjonsretningen på akselen som sagbladet er montert på vises med en pil som befinner seg på apparatet.
- f) Valget av sagblad foretas ut fra hvilket materiale som skal bearbeides.
- g) Sagbladet demonteres etter bruk. **Kappeskiven skal ikke transporteres med montert sagblad.**

3) Sageteknikk

- a) **Innta en sikker arbeidsposisjon hvor du står stabilt. Maskinen skal alltid holdes fast med begge hender.**
- b) **Når kappeskiven startes opp skal du påse at ikke sagbladet ligger på noe.**
- c) **Materialet som skal bearbeides arrangeres slik at det ikke kan inntreffe noen uforutsette bevegelser og at sagsnittet holdes åpent.**
- d) **Unngå at sagbladet blokkeres som følge av for hardt trykk, belastning fra siden eller overdrevent dyp kutting.** La maskinen jobbe uten for omfattende tvang utenfra, og før maskinen alltid på en linje med sagbladet. Dersom sagblad belastes fra siden kan det føre til materielle ødeleggelser eller personskader.
- e) **Før kappeskiven langsomt over materialet som skal bearbeides ved å bevege den forover og bakover. Unngå overdrevent dyp kutting.** Slik oppnår man effektiv kutting med lite slitasje, og unngår dessuten at sagbladet blokkeres.
- f) **Man skal ikke arbeide med apparatet over hodet.**
- g) **Bladbeskyttelsen anordnes slik at eventuell sprut og gnister fra materialet fanges opp og føres vekk fra operatøren.**

4) Tilbakestøt

Med tilbakestøt menes en plutselig reaksjon hvor maskinen beveger seg ukontrollert mot eller vekk fra operatøren, avhengig av dreieretningen, som følge av at sagbladet har heftet seg fast eller blitt blokkert. Denne ukontrollerte bevegelsen kan føre til materielle ødeleggelser og personskader. Et tilbakestøt skyldes feilaktig eller mangelfull bruk av kappeskiven.

- a) **Hold kappeskiven godt fast og sørg for at kroppen din og armene dine er i en posisjon hvor kreftene som utløses ved tilbakestøt kan fanges opp.** Operatøren kan med hjelp av egnede forholdsregler kontrollere tilbakestøt og reaksjonskrefter.
- b) **Hånden din skal aldri befinne seg i nærheten av det roterende sagbladet.** Sagbladet kan ved tilbakestøt bevege seg over hånden din.
- c) **Unngå området foran og bak det roterende sagbladet.** Tilbakestøt fører kappeskiven i motsatt retning av bevegelsen på sagbladet der hvor det ble blokkert.
- d) **Vær derfor ekstra forsiktig når du jobber langs hjørner, skarpe kanter, osv. Sørg for å hindre at sagbladet støtes vekk fra materialet eller klemmes fast.** Det roterende sagbladet har en tendens til å bli fastklemt langs hjørner, skarpe kanter eller når det støtes vekk. Dette fører til at man mister kontrollen eller opplever et tilbakestøt.
- e) **Unngå å blokkere sagbladet som følge av at det presses for hardt mot det. Du skal ikke utføre noen overdrevent dyp kutting.** En overbelastning av sagbladet gjør det mer utsatt for å helle eller å bli blokkert, og dermed øker også muligheten for et tilbakestøt eller brudd på slিপemiddelet.
- f) **Dersom sagbladet er fastklemt, eller du ønsker å avbryte arbeidet, skal du slå av apparatet og holde det i ro inntil bladet står stille. Du skal aldri forsøke å trekke et løpende sagblad ut av snittet, ellers kan det komme et tilbakestøt.** Finn årsakene til at det ble fastklemt og sørg for å utbedre disse.
- g) **Ikke slå på kappeskiven igjen så lenge den befinner seg i materialet. La først sagbladet nå sitt fulle turtall, før du fortsetter snittet forsiktig.** Ellers kan bladet hekte seg fast, sprette ut av materialet eller forårsake et tilbakestøt.

- h) **Plater eller store arbeidsemner skal du støtte opp for å minske risikoen for et tilbakestøt dersom sagbladet skulle bli fastklemt.** Store arbeidsemner kan bli bøyd gjennom din egen kroppsvekt. Arbeidsemnet må støttes opp på begge sider av sagbladet, og da både i nærheten av skillesnittet såvel som på kanten.
- i) **Vær ekstra forsiktig ved "lommessnitt" i bestående vegger eller andre områder uten mulighet for innsyn.** Sagbladet kan forårsake et tilbakestøt dersom det kutter gass- eller vannledninger, strømledninger eller andre objekter.

3. TEKNISK BESKRIVELSE

Din TS40 er en strømdrevet diamantkappeskive som utelukkende er ment for kommersiell kutting av stein, asfalt, betong og murverk.

Det trengs derfor alltid vann for å kjøle ned motoren.

Diamantkappeskiven består her av en forhåndsstrammet metallskive, som er montert med segmentkonturer bestående av en sintret blanding av diamantkorn og metallpulver.

Kutteprosedyren innledes ved å dyppe sagbladet ned i materialet som skal bearbeides. Det ønskede snittet utføres med hjelp av langsomme bevegelser frem og tilbake over arbeidsemnet som skal bearbeides.

Maskinen skal ikke benyttes til andre formål eller med annet verktøy.

3.1 Tekniske data

Nominell spenning	V	230	400
Nominell strøm	A	16	13
Nominell effekt	W	3700	6500
Utgangseffekt	W	2700	4800
Nominell frekvens - Inngang	Hz	50 - 60	
Nominell frekvens - Utgang	Hz	930	
Turtall (full last)	1/min	2500	
maks kuttedybde	mm	165	
Vekt motor	kg	9,4	
Verktøyopptak - Boring	mm	25,4	
Sagbladets kjørstyrke	mm	1,5 - 2,5	
Sagbladets diameter maks	mm	400	
Forbruk av kjølevann ved full last	l/min	1	
Beskyttelsesart		IP 55	

3.2 Oppbygning

Den komplette enheten består av et drivverk [1] med bryterhåndtak [2], et justerbar håndtak [3] og en justerbar bladbeskyttelse [4]. Omløpsventilen [12] som er montert på giret vil ved tørrkapping bli koblet om for å gi flyten av kjølevann et omløp, slik at det ikke lenger føres gjennom diamantkappeskiven. Strømforsyningen foretas hos TS40 gjennom frekvensomformerer FU6. TS40 og FU6 er beskyttet mot vannstråler, hvilket innebærer at vann ikke kan trenge inn i motoren ved forskriftsmessig bruk.

3.3 Leveringsomfang

Diamantkappeskive med bladbeskyttelse, kuleventil og pluggnippel, fastnøkkel SW17, tappnøkkel, frekvensomformer FU6, adapterkabel (CEE-kontakt på støpsel til beskyttelseskontakt) og bruksanvisning.

3.4 Støyutslipp og vibrasjon (EN 50144)

Det typiske A-vurderte lydtryknivået utgjør 86 dB(A).
 Det typiske A-vurderte lydeffektnivået utgjør 99 dB(A).
 Den typisk vurderte akselerasjonen utgjør 2,5 m/s².

4. FORBEREDELSE

Forsikre deg om at maskinen ikke har blitt skadet under transport. Sjekk at nettspenningen stemmer overens med spenningen som er ført opp på typeskiltet.

4.1 Elektrisk tilkobling

4.1.1 230V ~

TS40 skal kun tilkobles en reglementært jordet stikkontakt for en beskyttelseskontakt. Det gjøres via frekvensomformerer FU6 med hjelp av den vedlagte adapterkabelen. Dersom det er behov for en forlengelseskabel skal det kun benyttes slike som er av høy kvalitet og har et tilstrekkelig tverrsnitt:

opptil 100 m lengde - 3G2,5 kvalitet f.eks. H 07BQ-F eller H 07RN-F

4.1.2 400V ~ 3P

TS40 skal kun tilkobles en reglementært jordet CEE-stikkontakt for en beskyttelseskontakt. Det gjøres via frekvensomformerer FU6. Dersom det er behov for en forlengelseskabel skal det kun benyttes slike som er av høy kvalitet og har et tilstrekkelig tverrsnitt:

opptil 100 m lengde - 4G2,5 kvalitet f.eks. H 07BQ-F eller H 07RN-F



Påse at forlengelseskabelen ikke ruller seg sammen under drift, slik at tilstrekkelig varmetransport kan garanteres. Tenk på at TS40 henter den maksimale mengden av strøm som det er mulig å hente ut av strømmettet. Det skal altså ikke tilkobles flere brukere til sikringen, ettersom ledningen og sikringen ellers vil bli overbelastet. Vennligst sørg for at TS40 kun tilkobles en Schuko stikkontakt (16A) med jording, evt. en CEE-stikkontakt. Dersom du benytter maskinen på en høyere sikret stikkontakt risikerer du at hele elektronikken brenner opp dersom det oppstår en feil. Som følge av den høye lekkasjestrømmen kan maskinen virke elektrisk ved berøring dersom jordingskabelen ikke er tilkoblet korrekt. I en slik situasjon skal alltid støpslet trekkes ut med en gang og jordingskabelen kontrolleres.

TS40 og FU6 kan drives fra en generator eller transformator dersom følgende forutsetninger er oppfylt:

- Driftsspenning som er innenfor +5% og -10 % sett i forhold til den nominelle spenningen
 - Integrert automatisk spenningsregulator med forsterket oppstart
 - Frekvens 50 – 60Hz; maks 65 Hz
 - Vekselspenning, utgangseffekt på minst
- | | |
|---------|-----------|
| 230V ~ | - 4,5 kVA |
| 400V 3~ | - 11 kVA |

Du skal ikke benytte andre apparater tilkoblet til generatoren / transformatoren samtidig. Til- og frakobling av andre apparater kan forårsake topper av underspenning og / eller overspenning som fører til skader på apparatet.

4.2 Veksel mellom 230V~ og 400V ~3P

Ved en veksel av driften av kappeskiven mellom 230V~ og 400V~3P må frekvensomformerer FU6 frakobles i ca. 2 minutter for at mellomkretsen skal bli utladet og dens controller initialiseres på ny.

4.3 Vanntilkobling

Frekvensomformerer FU6 tilkobles vannforsyningen via pluggnippelen [23]. Påse i den forbindelse at vanninntaket tilkobles på kuleventilen. Nå kan du forbinde frekvensomformerer med kappeskiven over en vannslange som er omlag 4,2 m (kabel lengde).



NB: Maks. vanntrykk 3 bar. Et høyere vanntrykk kan føre til lekkasjer eller skader på kabinetet.

På frekvensomformerer og maskinen benytter du vennligst som slangekopling en GARDENA-kopling. Plastkoplingen finner du f.eks. hos byggevarehus eller hagesentre. En messingkopling av svært høy kvalitet kan du anskaffe deg fra WEKA direkte.

Du skal kun benytte rent vann fra springen ettersom skittent vann fører til betydelige forstyrrelser på varmeoverføringen på kjøleflatene, og slik kan det oppstå uopprettelige skader på motoren. Dessuten utsettes akseltetningsringene svært raskt for slitasje.



Når vann lekker ut fra borehullet på giret skal akseltetningsringene veksles omgående. Dette skal kun utføres ved et autorisert verksted. NB: Ved full belastning trengs minimum 1 l vann i minuttet til avkjøling av motoren. Etter drift åpner du kuleventilen slik at kjølespalten løper tom. Dette er spesielt viktig i den kalde årstiden - fare for frost.

4.4 Tørrkapping - Halvtørr kapping

Dersom du ønsker å tørrkappe må motoren fremdeles avkjøles tilstrekkelig med vann. Ovenfor girhuset befinner det seg derfor en omløpsventil [12]. Drei det låsende håndtaket vekk fra bladbeskyttelsen. En slange (med 8 mm ytre diameter) tilkobles vinkel-hurtigkoplingen [13], slik at kjølevannet da kan løpe gjennom. Ved å åpne omløpsventilen noe kan det også utføres halvtørr kapping. Da benyttes kun så mye vann at støvet bindes opp.

4.5 Diamantsagblad (kutteverktøy)

Sagbladets diameter bør være 400 mm. Mindre sagblad kan settes inn, men vil som følge av den faste hastigheten på utsiden ikke være særlig effektive. Større diameter skal ikke benyttes. Boringene på sagbladet skal være 25,4 mm (1"). Styrken på sagbladets kjerne kan være fra 1,5 til 2,5 mm. Benytt kun egnet diamantverktøy av høy kvalitet. Benytt kun verktøy som det er lett å kutte med og påse at diamantsegmentene på bladkroppen er tilstrekkelig utstående.

4.6 Sagbladveksel

For å fjerne eller veksle sagbladet fjerner du først lokket på bladbeskyttelsen [8] med hjelp av tappnøkkelen. Spindellåsen [6] aktiveres og samtidig løsner du sekskantskruen [9] på bladets flens [10] med hjelp av fastnøkkelen SW17. **NB! Skruen er utrustet med venstregjenge.** Fjern bladets flens og sekskantskruen.

Fjern sagbladet. Etter at området først har blitt rengjort smøres boringen hos sagbladet, flensens nav [11] og gjengen til sekskantskruen. Før det nye sagbladet inn i bladbeskyttelsen og sett det på flensens nav. Nå går du frem i motsatt rekkefølge og setter bladets flens på spindelen. Påse i den forbindelse at bladets flens forbindes med spindelen på formlpasset vis, og deretter strammer du sekskantskruen ved å dreie **mot klokka** mens du aktiverer spindellåsen. Lås fast lokket til bladbeskyttelsen på selve bladbeskyttelsen med hjelp av tappnøkkelen.

4.7 Regulering av håndtaket

For å kunne justere håndtaket [3] låser du opp eksenterspaken [7] i horisontal posisjon. Sett håndtaket i ønsket posisjon. Påse at håndtaket raster på plass i ønsket posisjon og lås deretter eksenterspaken i vertikal posisjon.

4.8 Regulering av bladbeskyttelsen

Du løsner klemmespaken [5] på girhuset og justerer bladbeskyttelsen til den står i ønsket posisjon. Etter å ha stilt inn ønsket posisjon strammer du klemmespaken igjen.



NB: Påse at bladbeskyttelsen alltid tilbyr tilstrekkelig sikkerhet mot berøringer. Spesielt i den forreste posisjonen på håndtaket så er sikkerheten svært viktig i forhold til berøring av sagbladet. Unngå derfor denne posisjonen. Dersom den likevel benyttes skal du påse at sagbladet ikke berøres. Du skal aldri arbeide uten bladbeskyttelse

Du skal behandle sagbladene forsiktig. Dersom enkeltsegmenter mangler, bladet er dårlig fastspent, roterer feil eller slingrer, så kan det oppstå farlige kast som fører til skader på sagen, og som kan utsette operatøren for fare.

Våre forhandlere er spesialister når det gjelder disse verktøyene. Sørg for å rådføre deg grundig med disse før du bestemmer deg for et sagblad.

Benytt bladet alltid i samme dreieretning.

5. VEDLIKEHOLD



NB: Prinsipielt skal du alltid trekke ut strømkontakten før vedlikehold eller reparasjoner påbegynnes.

Maskinen rengjøres umiddelbart etter at arbeidet er fullført.

Du kan spyle maskinen forsiktig med en myk vannstråle.

Ikke i noe tilfelle skal det benyttes en høytrykksspyler og definitivt ikke et apparat med dampstråler.

Ved skader på kabler og støpsel skal utelukkende et autorisert verksted (www.weka-elektrowerkzeuge.de) reparere, eller skifte ut disse.

Ved vannlekkasje fra borehullet på giret, eller på annet utilsiktet sted, skal maskinen umiddelbart settes ut av drift og deretter repareres ved et autorisert verksted.

Det samme gjelder ved lekkasje av girolje.

Spesielt i den kalde årstiden må du huske på å slippe vannet ut av systemet - fare for frost.

6. GARANTI

Vi garanterer denne WEKA veggsagen i 12 mnd fra leveringsdag. I denne perioden vil vi reparere material og produksjonsfeil gratis. Denne garantien dekker ikke normal slitasje, overbelastning, ikke fulgte opereringsprosedyrer og reparasjon av uautoriserte personer eller bruk av deler fra andre leverandører.

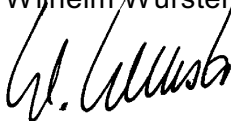
7. EU-KONFORMITETSERKLÆRING

Betegnelse: Håndsager - for kutting av betong, stein og murverk
Type: TS40 (med varianter),
fom. serienr.: 0213001

Vi erklærer med fullt ansvar at dette produktet er i samsvar med følgende normer og normative dokumenter: EN60204-1, EN55014-1:2006 + A1:2009 + A2:2011, EN55014-2:1997 + Corrigendum 1997 + A1:2001 + A2:2008, EN61000-3-2:2006 + A1:2009 + A2:2009, EN61000-3-3:2008, dog med lekkasjestrøm $\leq 2\text{mA}$, EN60745-1, DIN EN 60745-2-22 og er dermed i samsvar med direktivene 2006/42/EG, 2011/65/EU og 2004/108/EG.

WEKA Elektrowerkzeuge
Auf der Höhe 20
D 75387 Neubulach

Neubulach, 12.02.2013
Wihelm Wurster, Innehaver



8. AVFALLSORTERING



Ifølge bestemmelsene 2002/96/EG er vi forpliktet til å ta imot retur av gamle maskiner og sørge for at disse blir behandlet som spesialavfall (se skilt på maskin). Vær vennlig å sørge for at gamle maskiner ikke havner i sorteringen for husholdningsavfall, men i stedet blir sendt til WEKA Elektrowerkzeuge eller våre representanter i utlandet for resirkulering.

Übersetzung der Originalbetriebsanleitung - 0713

SF KÄYTTÖOHJE - TIMANTTISEINÄSAHA TS40

Lue käyttöohje huolellisesti ennen koneen käyttöönottoa!

WEKA-timanttiseinäsaaha on laatutuote. Tulet olemaan siihen erittäin tyytyväinen, kun käytät sitä käyttötarkoituksen mukaisesti.

1. YLEISIÄ TURVALLISUUSOHJEITA



HUOM: Käytettäessä sähkötyökaluja on aina noudatettava seuraavia turvallisuusohjeita, sähköiskujen, loukkaantumisten ja palovaaran välttämiseksi. Näitä ohjeita on luettava, ennen koneen käyttöönottoa. Ohjeet on säilytettävä hyvin.

1) Penkki turvallisuus

- a) **Työpaikka on pidettävä järjestyksessä.** Epäjärjestys aiheuttaa tapaturmavaaran.
- b) **Sähkötyökalujen käyttö palavien kaasujen lähellä on kielletty.**
- c) **Lapsia ei saa päästää lähelle. Ulkopuoliset henkilöt eivät saa koskea työkaluun tai kaapeleihin.** Ulkopuoliset on pidettävä poissa työalueelta.

2) Sähköinen turvallisuus

- a) **Pistotulpan on sovittava pistorasiaan. Pistotulppaa ei saa muuttaa millään tavalla. Älä käytä mitään muuntokappaletta (adapteria) yhdessä suojamaadoitetun sähkötyökalun kanssa.** Muuttamaton pistotulppa ja pistorasia pienentää sähköiskun vaaraa.
- b) **Sähköiskuilta on pyrittävä suojautumaan.** On vältettävä maadoitettujen osien, kuten putkien, lämpöelementtien, liesien ja jääkaappien koskettamista.
- c) **Ympäristön vaikutus on otettava huomioon.** Sähkötyökaluja ei saa jättää sateeseen.
- d) **Kaapeleita ei saa käyttää vieraisiin tarkoituksiin. Työkalua ei saa kantaa kaapeleista, eikä pistoketta saa vetää pistorasiasta kaapelista vetämällä.** Kaapelia on suojattava kuumuutta, öljyä ja teräviä reunoja vastaan.
- e) **Ulkotöissä saa käyttää vain sallittuja ja asiallisesti merkittäviä pidennyskaapeleita.**
- f) **Vedentulolla varustetun timanttisydänporan sähköliitäntä on tehtävä eurooppalaisten ja kansainvälisten määräysten mukaisesti ja aina virhevirtasuojakytkimen (FI) kautta. PRCD ei saa olla vedessä. Sen moitteeton toiminta on tarkastettava säännöllisesti TEST-painiketta painamalla. Älä koskaan käytä märkäkäyttöistä timanttisydänporaa ilman PRCD:tä tai FI:tä suoraan verkossa.**

3) Henkilökohtaisesti turvallisuus

- a) **On koko ajan oltava valppaana. Työn kulkua on koko ajan tarkkailtava.** Työ on tehtävä järjevästi ja keskittyen.
- b) **Käytä henkilökohtaista suojavarustusta ja aina suojalaseja.** Henkilökohtainen suojavarustus kuten hengityssuojain, turvakengät, suojakypärä, kuulosuojain, riippuen laadusta ja käytöstä vähentää loukkaantumisen riskiä.
- c) **Tahaton käynnistys on vältettävä. Koskaan ei saa kantaa sähköverkkoon liitettyä sähkötyökalua sormi liipaisimella.** Ennen liittämistä sähköverkkoon on varmistettava, että kytkin on poiskytkettynä.
- d) **Mitään työkaluavaimia ei saa jättää paikoilleen.** Ennen päällekytkemistä on varmistettava, että avaimet ja vaihtotyökalut on poistettu.
- e) **Liiallinen etunoja saattaa olla vaarallista. Epänormaaleja kehon asentoja on vältettävä. Älä työskentele tikkailla.** On pyrittävä vakaaseen ja tasapainoiseen seisontaan.
- f) **Työssä on käytettävä tarkoituksenmukaista pukeutumista. Laajojen vaatteiden ja korujen käyttöä tulisi välttää.** Ne voivat tarttua liikkuviin osiin. Ulkotöissä suositellaan kumikäsineiden ja liukasturvallisten jalkineiden käyttöä. Pitkä tukka tulisi aina sitoa hiusverkkoon.
- g) **Sähkötyökaluun on liitettävä pölynimu, jos laite on varustettu pölynimua varten.** Pölynimun toiminta on tarkistettava.

4) Käyttö ja käsittely sähkökäyttöinen käsityökalu

- a) **Sähkötyökaluja ei saa ylikuormittaa.** Ne toimivat paremmin ja turvallisemmin annettujen tehoalueiden rajoissa.
- b) **Ei saa käyttää työkaluja, joiden kytkintä ei voida kytkeä pois tai päälle.** Vaurioituneet kytkimien vaihto on annettava huoltokorjaamon tehtäväksi.
- c) **Pistoke on irrotettava aina, kun konetta ei käytetä, huollettaessa sitä ja työkalua vaihdettaessa.**
- d) **Työkaluja tulisi säilyttää turvallisesti.** Käyttämättömiä työkaluja on säilytettävä kuivissa, lukituissa tiloissa ja poissa lasten ulottuvilta.
- e) **Sähkötyökaluista on pidettävä hyvää huolta. On säännöllisesti tarkistettava, ette kone ole vaurioitunut. Ennen sähkötyökalun jatkokäyttöä on todettava turvalaitteiden toiminta. Liikkuvien osien toiminta on myös tarkistettava jumiutumisen, vaurioiden ja oikean asennuksen suhteen. Vaurioituneet turvalaitteet ja osat on välittömästi korjattava tai vaihdettava, ellei mitään muuta mainita käyttöohjeessa.**
- f) **Työkalujen on oltava teräviä ja puhtaita, jotta ne toimisivat hyvin. Huolto-ohjeita on noudatettava työkalua vaihdettaessa. Kaapelia on säännöllisesti tarkistettava, ja jos se on vaurioitunut, on sähkömiehen annettava vaihtaa se. Jatkokaapeleita on säännöllisesti tarkistettava ja vaihdettava tarvittaessa. Kädensijat on pidettävä kuivina ja öljyttöminä sekä rasvattomina.**
- g) **Oman turvallisuuden vuoksi saa käyttää vain varusteita ja lisälaitteita, joita mainitaan käyttöohjeessa tai joita tarjotaan kyseisessä luettelossa.** Muiden kuin osoitettujen työkalujen tai varusteiden käyttäminen saattaa aiheuttaa henkilökohtaisen loukkaantumisen vaaran.

5) Palvelu

- a) **Koneen saa korjata ainoastaan pätevä koulutuksen saannut henkilö ja ainoastaan alkuperäisillä varaosilla.** Näin tehden voit alentaa loukkantumis riskiä. Korjauta sähkötyökalut aina sähköalan asiantuntijalla. Tämä sähkötyökalu on asianmukaisten turvamääräysten mukainen. Korjaukset on aina annettava alan asiantuntijan tehtäväksi ja on käytettävä alkuperäisvaraosia, muussa tapauksessa on olemassa käyttäjän loukkaantumisvaara.

2. ERITYISIÄ TURVAOHJEITA – Huomio!

1) Yleistä

- a) **Tämä timantti-katkaisusaha on tarkoitettu vain ammattikäyttöön, ja sitä saavat käyttää vain koulutetut henkilöt.**
- b) **Saha on tarkoitettu ainoastaan kiven, betonin ja muurausten leikkaamiseen.**
- c) **Laitetta käytettäessä on noudatettava asiaankuuluvia määräyksiä.**
- d) **Sähkölaitteille on turvallisuusmääräysten BGV A3 mukaisesti tehtävä säännöllisin väliajoin (n. 6 kuukauden välein) asiantuntijan suorittama turvallisuustarkastus.**
- e) **Älä koskaan aseta katkaisusahaa sivuun, ennen kuin sahanterä on täysin pysähtynyt.** Pyörivä sahanterä voi osua työpöytänsä, jolloin voit menettää otteen katkaisusahasta.
- f) **Älä pidä katkaisusahaa käynnissä kuljetuksen aikana.** Vaatteesi voivat joutua kosketuksiin sahanterän kanssa.

2) Sahanterä ja teräsuojus

- a) **Tarkasta sahan teränsuojus ennen käyttöä vääntymien, halkeamien ja oikean asennuksen varalta.** Käytön aikana teräsuojuksen on oltava aina asennettuna paikoilleen.
- b) **Tarkasta sahanterä ennen koneen käynnistämistä oikean asennuksen ja vaurioiden varalta.** Vaurioituneet sahanterät voivat aiheuttaa henkilövahinkoja.
- c) **Käytä vain sellaisia sahanteriä, jotka täyttävät kaikki tälle katkaisusahalle asetetut vaatimukset ja määräykset.**

- d) **Sahanterän sallitun nopeuden on oltava vähintään yhtä suuri kuin katkaisusahan ja tässä käyttöohjeessa mainittu maksiminopeus.** Varusteet, jotka pyörivät sallittua nopeammin, voivat rikkoutua ja lentää ympäriinsä.
- e) **Asenna sahanterä siten, että pyörimissuunta vastaa laikassa olevaa nuolta.** Akselin, johon sahanterä on asennettu, pyörimissuunta on merkitty nuolella laitteeseen.
- f) **Sahanterä valitaan työstettävän materiaalin mukaan.**
- g) **Poista sahanterä käytön jälkeen. Älä kuljeta katkaisusahaa sahanterän ollessa paikoillaan.**

3) Sahaustekniikka

- a) **Ota turvallinen ja tukeva työasento. Koneesta on pidettävä tiukasti kiinni molemmin käsin.**
- b) **Kun käynnistät katkaisusahan, varmista, että sahanterä ei ole minkään esineen päällä.**
- c) **Sijoita työstettävä kappale siten, että saha ei tee odottamattomia liikkeitä ja sahauskohta pysyy näkyvillä.**
- d) **Vältä sahanterän lukkiutumista liian kovasta puristusaineesta, sivuttaiskuormituksesta ja liian syvistä leikkauksista.** Anna koneen työstää ilman voimakasta ulkoista painostusta ja käytä konetta aina sahanterän mukaisessa linjassa. Sahanterän sivuttaiskuormitus voi vahingoittaa laitetta ja aiheuttaa henkilövahinkoja.
- e) **Liikuta katkaisusahaa hitaasti eteen- ja taaksepäin työstettävän kappaleen päällä ja vältä liian syviä leikkauksia.** Tällä tavalla sahaus sujuu tehokkaasti ja vältetään sahanterän kulumista ja lukkiutumista.
- f) **Älä käytä laitetta pään yläpuolella.**
- g) **Aseta teräsuojus siten, että se pysäyttää työstettävästä kappaleesta irtoavat roiskeet ja kipinät ja johtaa ne käyttäjästä pois päin.**

4) Takaisku

Takaiskulla tarkoitetaan äkillistä reaktiota, jossa kone liikkuu hallitsemattomasti sahanterän kiinnittymisen tai lukkiutumisen vuoksi käyttäjää kohti tai pois päin hänestä sahanterän pyörimissuunnasta riippuen. Tämä hallitsematon liike voi aiheuttaa aineellisia vahinkoja ja henkilövahinkoja. Takaisku johtuu katkaisusahan väärästä tai virheellisestä käytöstä.

- a) **Pidä katkaisusahasta kiinni tukevasti ja tuo kehosi ja käsivartesi asentoon, jossa voit pysäyttää takaiskun voiman.** Käyttäjä voi hallita takaisku- ja reaktiovoimat hallitsemalla tarvittavat varoitoimenpiteet.
- b) **Älä koskaan tuo käsiäsi pyörivän sahanterän lähelle.** Sahanterä voi liikkua takaiskun sattuessa kätesi yli.
- c) **Vältä pyörivän sahanterän edessä ja takana olevaa aluetta.** Takaisku sysää katkaisusahaa lukkiutuneen sahanterän liikkeen vastakkaiseen suuntaan.
- d) **Ole erityisen varovainen työstäessäsi kulmia, teräviä reunoja jne. Vältä sahanterän kimpoomista takaisin ja juuttumista.** Pyörivä sahanterän kallistuu kulmissa, terävissä kulmissa tai kimmotessaan takaisin juutuessaan. Tämän vuoksi voit menettää sahan hallinnan tai voi syntyä takaisku.
- e) **Vältä sahanterän lukkiutumista liian suuren puristusaineen vuoksi. Älä tee liian syviä leikkauksia.** Sahanterän ylikuormitus lisää räsitystä ja taipumusta juuttumiseen tai lukkiutumiseen ja siten takaiskun tai laikan murtumisen mahdollisuutta.
- f) **Jos sahanterä juuttuu tai lakkaa toimimasta, sammuta laite ja odota, kunnes terä on pysähtynyt. Älä koskaan yritä vetää pyörivää sahanterää pois viillosta koneen ollessa vielä käynnissä, sillä se voi aiheuttaa takaiskun.** Selvitä ja ratkaise juuttumisen syy.
- g) **Älä käynnistä katkaisusahaa silloin, kun se on vielä kiinni työstettävässä kappaleessa. Anna sahanterän saavuttaa ensin täysi nopeutensa ennen kuin jatkat varovasti sahaamista.** Muuten terä voi juuttua kiinni, kimmota työstettävästä kappaleesta tai aiheuttaa takaiskun.

- h) **Tue levyjä tai suuria työstettäviä kappaleita vähentääksesi juuttuneen sahanterän takaiskua.** Suuret työstettävät kappaleet voivat taipua oman painonsa alla. Työstettävää kappaletta on tuettava sahanterän molemmin puolin, sekä sahauskohdan läheltä että reunoista.
- i) **Ole erityisen varovainen sahatessasi ”taskuleikkauksia” valmiisiin seiniin tai muihin näkymättömiin kohteisiin.** Työntävä sahanterä voi kaasu- tai vesiputkiin, sähköjohtoihin tai muihin esineisiin osuessaan aiheuttaa takaiskun.

3. TEKNISET OMINAISUUDET

Hankkimasi TS40 on sähköinen timantti-katkaisusaha, joka on suunniteltu yksinomaan kiven, asfaltin, betonin ja muurausten sahaamiseen ammattikäytössä. Moottorin jäähdyttämiseksi tarvitaan ehdottomasti vettä. Timanttisahanterä koostuu esijännitetystä metallilaikasta, jonka kehällä olevat segmentit koostuvat timanttien ja metallijauheiden sintratusta sekoituksesta. Sahauksen aikana sahanterä upotetaan työstettävään materiaaliin. Hitaasti eteenpäin ja taaksepäin liikuttamalla työstettävän kappaleen päällä se saa aikaan halutun uran.

Konetta ei saa käyttää mihinkään muuhun tarkoitukseen tai käyttää muiden työkalujen kanssa.

3.1 Tekniset tiedot

Nimellisjännite	V	230	400
Nimellisvirta	A	16	13
Nimellisteho	W	3700	6500
Lähtöteho	W	2700	4800
Nimellistaajuus - Lähtö	Hz	50 - 60	
Nimellistaajuus - Ulostulo	Hz	930	
Nopeus (täydellä kuormituksella)	l/min	2500	
maks. sahausvyvyys	mm	165	
Moottorin paino	kg	9,4	
Työkalun istukka - poraus	mm	25,4	
Sahanterän ytimen paksuus	mm	1,5 - 2,5	
Sahanterän halkaisija maks.	mm	400	
Jäähdytysveden kulutus täydellä kuormalla	l/min	1	
Suojaluokka		IP 55	

3.2 Rakenne

Sahayksikkö muodostuu vetoyksiköstä [1] kytkinkahvasta [2], säädettävästä kädensijasta [3] ja säädettävästä teräsuojuksesta [4]. Laitteeseen asennettu ohitusventtiili [12] kytkeytyy päälle kuivasahauksen aikana ohjatakseensa jäähdytysveden virtausta viemättä sitä timantti-sahanterän kautta. TS40-sahan virta tulee taajuusmuuttajan FU6 kautta. TS40 ja FU6 ovat roisketiiviitä, eli kun laitetta käytetään määräysten mukaisesti, moottoriin ei pääse vettä.

3.3 Toimituspakkaus

Timantti-sahanterä ja teräsuojus, palloventtiili ja pistoliitin, jakoavain SW17, haarukka-avain, taajuusmuuttaja FU6, sovitinkaapeli (CEE-pistorasia suojakosketuspistokkeella) ja käyttöohje.

3.4 Melupäästöt ja värinä (EN 50144)

Tyypillinen A-painotettu äänenpainetaso on 86 dB (A).
 Tyypillinen A-painotettu äänenpainetaso on 99 dB.
 Tyypillinen painotettu kiihtyvyys on 2,5 m/s².

4. VALMISTELUT

Varmista, että laite ei ole vahingoittunut kuljetuksen aikana. Tarkista, että verkkojännite vastaa tyyppikilvessä ilmoitettua jännitettä.

4.1 Sähköliitäntä

4.1.1 230V ~

Liitä TS40 taajuusmuuttajan FU6 kautta oheisella sovitinjohdolla maadoitettuun suojakosketuspistorasiaan. Käytä tarvittaessa vain laadukkaita jatkojohtoja, joissa on riittävä poikkileikkaus:

pituus 100 m - 3G2, 5 laatu esim. H 07BQ-F tai H 07RN-F

4.1.2 400V ~ 3P

Liitä TS40 taajuusmuuttajan FU6 kautta vain määräysten mukaiseen maadoitettuun CEE-suojakosketuspistorasiaan. Käytä tarvittaessa vain laadukkaita jatkojohtoja, joissa on riittävä poikkileikkaus:

pituus 100 m - 4G2,5 laatu esim. H 07BQ-F tai H 07RN-F



Varmista, että jatkojohto ei ole kiertynyt käytön aikana, jotta riittävä lämmönsiirto on taattu. Varmista, että TS40 kestää sähköverkon enimmän mahdollisen virran. Älä liitä kyseiseen sulakkeeseen muita käyttäjiä, sillä muuten johto ja verkkosulake ovat ylikuormitettuja. Varmista, että TS40 kytketään vain maadoitettuun 16A-suojapistorasiaan tai CEE-pistorasiaan. Jos liität koneen korkeammin suojattuun pistorasiaan, vikatilanteessa elektroniikka voi palaa täysin loppuun. Korkean purkausvirran vuoksi kone voi sähköistyä koskettaessa, jos maadoitusjohto on kytketty väärin. Tässä tapauksessa irrota verkkopistoke välittömästi ja tarkista maadoitusjohto.

TS40 ja FU6 ja voidaan käyttää generaattorilla tai muuntajalla, jos seuraavat edellytykset täyttyvät:

- Käyttöjännite +5% - -10% nimellisjännitteestä
 - integroitu automaattinen jännitteen säädin käynnistysvahvistuksella
 - Taajuus 50–60Hz, maks. 65 Hz
 - Vaihtojännite, lähtöteho vähintään
- | | |
|---------|-----------|
| 230V ~ | - 4,5 kVA |
| 400V 3~ | - 11 kVA |

Älä käytä generaattoria/muuntajaa muihin laitteisiin samanaikaisesti. Muiden laitteiden kytkeminen päälle ja pois saattaa aiheuttaa alijännite- ja/tai ylijännitepiikkejä, jotka voivat vahingoittaa laitetta.

4.2 Vaihto välillä 230V~ ja 400V ~3P

Kun vaihdat katkaisusahan toiminnan välillä 230V~ ja 400V~3P, taajuusmuuttaja FU6 on irrotettava noin 2 minuutin ajaksi välipiiriin purkamiseksi ja ohjaimen alustamiseksi.

4.3 Vesiliitäntä

Kytke taajuusmuuttaja FU6 pistoliittimellä [23] vedenjakeluun. Varmista, että vedensaanti on liitetty palloventtiiliin. Kytke sitten taajuusmuuttaja katkaisusahan kanssa vesiletkulla, jonka pituus on noin 4,2 m (kaapelin pituus).



Huomautus: Vedenpaine maks. 3 bar. Korkeampi vedenpaine voi aiheuttaa vuotoja tai vaurioittaa koteloa.

Käytä taajuusmuuttajan ja koneen letkuliitäntänä GARDENA-kytkintä. Muovisen kytkimen saat esimerkiksi rautakaupasta tai puutarhaliikkeestä. Korkealaatuinen messinkikytkin on saatavissa suoraan WEKA:lta.

Käytä vain puhdasta hanavettä, koska likainen vesi vaurioittaa lämmönsiirron jäähdytyspintoja ja aiheuttaa korjaamatonta vahinkoa moottorille. Lisäksi akselin tiivisteet kuluvat hyvin nopeasti.



Jos vettä vuotaa moottoriin, akselitiivisteet on vaihdettava välittömästi. Tämän saa tehdä vain valtuutettu huoltoliike. Huomautus: Moottorin jäähdyttämiseen täydellä kuormalla tarvitaan vähintään 1 litra vettä per minuutti. Avaa palloventtiili käytön jälkeen, niin että jäähdytyskuilu käy tyhjänä. Tämä on erityisen tärkeää kylmällä säällä - jäätymisvaara.

4.4 Kuivasahaus - puolikuiva sahaus

Jos haluat sahata kuivana, moottori on silti jäähdytettävä vedellä. Kotelon yläpuolella on ohitusventtiili [12]. Kierrä teräsuojan kahva tieltä ja liitä kulmapikaruuvi [13] putkeen (ulkohalkaisija 8 mm), jonka kautta jäähdytysvesi voidaan ohjata. Kun ohitusventtiili avataan osittain, voidaan sahata puolikuivana. Silloin käytetään vain riittävästi vettä sitomaan pölyä.

4.5 Timantti-sahanterä (leikkuri)

Terän halkaisijan on oltava 400 mm. Pienempiä sahanteriä voidaan käyttää, mutta kiinteän kehänopeuden vuoksi ne eivät ole yhtä tehokkaita. Suurempia halkaisijoita ei saa käyttää. Sahanterän reiän on oltava 25,4 mm (1"). Sahanterän ytimen paksuus saa olla 1,5–2,5 mm. Käytä sahassa vain laadukkaita timanttityökaluja. Käytä sahaan sopivia työkaluja ja varmista, että timanttisegmentit ulottuvat riittävästi terän rungon yli.

4.6 Sahanterän vaihto

Kun haluat poistaa tai vaihtaa sahanterän, poista teräsuojuksen kansi [8] haarukka-avaimella. Paina karalukkoa [6] ja löysää samalla kuusioruuvia [9] terälaipassa [10] avaimella SW17. **Huomaa, että ruuvissa on vasenkätinen kierre.** Irrota terälaippa ja kuusioruuvi. Poista sahanterä. Voitele sahanterän reikä, laippakiinnitys [11] ja kuusioruuvien kierre puhdistuksen jälkeen. Aseta uusi sahanterä teräsuojukseen ja aseta se laipan päälle. Toimi nyt päinvastaisessa järjestyksessä ja laita terälaippa karaan. Kiinnitä huomiota siihen, että terälaippa on muotoliitoksen mukaisesti karassa ja kierrä kuusioruuvi painamalla karalukkoa **vastapäivään**. Lukitse teräsuojuksen kansi teräsuojukseen haarukka-avaimella.

4.7 Kahvan säätö

Voit säätää kahvaa [3] avaamalla epäkeskovivun [7] vaaka-asennossa. Säädä kahva haluttuun asentoon. Varmista, että kahva lukittuu haluttuun asentoon ja sulje epäkeskovipu pystysuoraan asentoon.

4.8 Teräsuojuksen säätö

Löysää kiristysvipua [5] moottorin kotelossa ja säädä teräsuojus haluttuun asentoon. Kun teräsuojus on halutussa asennossa, kiristä vipu tiukasti.



Huomautus: Varmista, että teräsuojus tarjoaa aina riittävän suojan kosketusta vastaan. Erityisesti kahvan etummaisessa asennossa suoja sahanterän koskemista vastaan on tärkeää. Vältä siksi tätä asentoa. Jos sitä käytetään, varmista, että et kosketa terää. Älä koskaan työskentele ilman teräsuojaa.

Käsittele sahanterää varovasti. Jos yksittäiset segmentit tai terä on huonosti kiristetty, niissä on kiertovirhe tai heittoa, voi syntyä vaarallinen epätasapaino, joka voi vahingoittaa sahaa ja aiheuttaa henkilövahinkoja.

Jälleenmyyjämme ovat näiden työkalujen asiantuntijoita. Kysy neuvoa asiantuntijalta ennen kuin valitset sahanterän.

Käytä terää aina samaan pyörimissuuntaan.

5. VAROITUS



HUOMAUTUS: Vedä virtapistoke irti aina ennen huolto- tai korjaustöitä.

Puhdista kone heti sahauksen jälkeen. Voit puhdistaa koneen varovasti pehmeällä vesisuihkulla. **Älä käytä painepesuria tai höyrypesuria.**

Jos johto tai pistoke vaurioituu, ne saa korjata tai vaihtaa vain valtuutetussa huoltoliikkeessä (www.weka-elektrowerkzeuge.de)

Jos vettä vuotaa moottoriin tai muuhun tahattomaan paikkaan, ota kone välittömästi pois käytöstä ja vie korjattavaksi valtuutettuun huoltoliikkeeseen.

Sama koskee moottoriöljyn vuotoja.

Vältä erityisesti kylmällä säällä veden vuotoa järjestelmästä - jäätymisvaara.

6. TAKUU

Myönnämme 12 kuukauden takuun WEKA-käsisahalle toimituspäivästä lähtien. Takuuajana korjaamme maksutta materiaali- ja valmistusvirheet. Takuu ei kata normaalia kulumista, ylikuormituksesta tai käyttöohjeen noudattamatta jättämisestä aiheutuvia vikoja sekä asiaankuulumattomia korjauksia tai laitteeseen kuulumattomien osien käytöstä aiheutuvia vikoja.

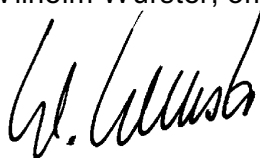
7. EU-VASTUUVAPAUTUSLAUSEKE

Kuvaus: Käsisaha - betonin, kiven ja muurausten sahaamiseen
Tyyppi: TS40 (muunnelmineen),
alkaan sarjanumerosta: 0213001

Vakuutamme, että tämä tuote täyttää seuraavien standardien tai muiden normatiivisten asiakirjojen vaatimukset: EN60204-1, EN55014-1:2006 + A1:2009 + A2:2011, EN55014-2:1997 + Corrigendum 1997 + A1:2001 + A2:2008, EN61000-3-2:2006 + A1:2009 + A2:2009, EN61000-3-3:2008, kuitenkin vuotovirta_≤ 2mA, EN60745-1, DIN EN 60745-2-22 ja direktiivien 2006/42/EG, 2011/65/EU ja 2004/108/EG vaatimukset.

WEKA Elektrowerkzeuge
Auf der Höhe 20
D-75387 Neulach

Neulach, 12.02.2013
Wilhelm Wurster, omistaja



8. HÄVITTÄMINEN



Olemme 2002/96/EY-direktiivin mukaan veloitettuja ottamaan vastaan käytöstä poistetun laitteen, purkamaan sen ja toimittamaan eri materiaalit lajiteltuina kierrätykseen (ks. tehokilvessä oleva merkintä). Huolehdi siitä, että käytöstä poistettuja laitteita ei hävitetä tavallisten jätteen mukana vaan ne toimitetaan jälleenmyyjillemme.

Übersetzung der Originalbetriebsanleitung - Pidätämme oikeuden muutoksiin 0713

Prosimy dokładnie przeczytać przed uruchomieniem maszyny!

Wiertarka rdzeniowa WEKA jest produktem o wspaniałej jakości, z której użytkownik będzie zawsze zadowolony pod warunkiem użytkowania zgodnego z przeznaczeniem.

1. OGÓLNE PRZEPISY DOTYCZĄCE BEZPIECZEŃSTWA



UWAGA: Prosimy przeczytać i zachować! Podczas użycia narzędzi elektrycznych należy w celu ochrony przed porażeniem prądem, obrażeniami ciała i poparzeniami przedsięwziąć niżej opisane środki bezpieczeństwa. Przed użyciem tego narzędzia należy przeczytać wszystkie wskazówki. Niniejsze wskazówki dotyczące bezpieczeństwa przechowywać starannie.

1) Bezpieczeństwo pracy

- a) **W miejscu pracy należy utrzymywać porządek.** Nieporządek w miejscu pracy może być przyczyną wypadków.
- b) **Narzędzi elektrycznych nie używać w pobliżu gazów palnych.**
- c) **Uwaga na dzieci.** Nie pozwalać, aby nieupoważnione osoby dotykały urządzenie lub kabel, zadbać, aby te osoby znajdowały się z dala miejsca pracy.

2) Elektryczny bezpieczeństwo

- a) **Wtyczka sieciowa elektronarzędzia musi pasować do gniazda. Wtyczka nie może być wymieniana na wtyczkę innego rodzaju. Nie używaj wtyczek z adapterami razem z uziemionymi elektronarzędziami.** Niemodyfikowane wtyczki i gniazda mocujące redukują ryzyko porażenia elektrycznego.
- b) **Chronić się przed porażeniem prądem. Unikać kontaktu ciała z uziemionymi częściami, np. rurami, grzejnikami, piecami, lodówkami itp.**
- c) **Prosimy zwrócić uwagę na wpływy otoczenia.** Narzędzi elektrycznych nie wystawiać na działanie deszczu.
- d) **Nie oddzielać kabla. Urządzenia nie nosić za kabel i nie wyciągać za kabel wtyczki z gniazda.** Kabel chronić przed przegrzaniem, olejem i ostrymi krawędziami.
- e) **Na wolnym powietrzu używać tylko właściwych i w odpowiedni sposób oznaczonych kabli przedłużających.**
- f) **Zgodnie z postanowieniami europejskimi i międzynarodowymi, podłączenie diamentowych wiertarek rdzeniowych z doprowadzaniem wody nastąpić może zasadniczo poprzez wyłącznik ochronny różnicowoprądowy (FI). PRCD nie może leżeć w wodzie. Należy go kontrolować pod kątem prawidłowego funkcjonowania w regularnych odstępach czasu przez wciśnięcie przycisku TEST.** Diamentowej wiertarki rdzeniowej nigdy nie używać w trybie pracy na mokro bez PRCD lub FI bezpośrednio podłączonej do sieci.

3) Bezpieczeństwo osoba

- a) **Należy postępować uważnie Należy obserwować swoją pracę.** Należy postępować rozsądnie i nie używać narzędzia elektrycznego, jeśli jest się zdekoncentrowanym.
- b) **Noś wyposażenie bezpieczeństwa i okulary ochronne.** Noszenie osobistego wyposażenia ochronnego, takiego jak, maska przeciwpyłowa, obuwie antypoślizgowe, kask lub naszniki ochronne, zależnie od rodzaju i użytku narzędzi elektrycznych redukuje ryzyko obrażeń.
- c) **Unikać niezamierzonego rozruchu. W przypadku noszenia urządzenia podłączonego do sieci elektrycznej nie trzymać palców na przełączniku.** Upewnić się, że przełącznik podczas wkładania wtyczki do gniazda jest wyłączony.
- d) **Nie pozostawić klucza do zmiany narzędzia w otworze.** Przed włączeniem sprawdzić, czy klucz i urządzenia mocujące są wyciągnięte z narzędzia.
- e) **Unikać nienormalnych pozycji ciała. Nie pracuj na drabinie.** Zadbać o stabilną pozycję ciała i utrzymywać równowagę.

- f) **Nosić odpowiednie ubranie robocze. Nie nosić szerokiego ubrania ani ozdób. Mogą one zostać wciągnięte przez ruchome części.** Podczas prac na wolnym powietrzu zaleca się używanie rękawic gumowych i nieślizgających się butów. W przypadku długich włosów nosić siateczkę na włosy.
- g) **Używać okularów ochronnych. Podczas prac uwalniających pyły nosić maskę ochronną.** Do urządzenia elektrycznego podłączyć odsysanie pyłów, jeśli jest ono skonstruowane dla odsysania pyłów i prosimy o upewnienie się, czy funkcjonuje ono poprawnie.

4) **Użytek i obsługa od elektrycznych należy**

- a) **Nie przeciążać narzędzi elektrycznych.** Najlepiej i najbezpieczniej jest pracować w podanym zakresie mocy.
- b) **Nie używać narzędzi elektrycznych, w których nie można włączyć lub wyłączyć wyłącznika.** Uszkodzone wyłączniki muszą zostać wymienione przez warsztat serwisowy.
- c) **W przypadku nieużywania, zmiany narzędzia i przed konserwacją wyciągnąć kabel z gniazda.**
- d) **Narzędzia elektryczne przechowywać w bezpiecznym miejscu.** Nieużywane narzędzia należy przechowywać w suchym i zamkniętym miejscu, z dala od dzieci.
- e) **Narzędzia elektryczne konserwować starannie. Kontrolować, czy urządzenie nie jest uszkodzone. Przed dalszym użyciem narzędzia elektrycznego należy skontrolować urządzenia ochronne lub uszkodzone części, czy funkcjonują nienagannie i zgodnie z przeznaczeniem. Skontrolować, czy działanie części ruchomych jest nienaganne, czy się one nie zakleszczyły, czy małe części nie są połamane, czy wszystkie inne części są bez zarzutu, poprawnie zamontowane i czy wszystkie inne warunki, które mogą mieć wpływ na pracę urządzenia, są odpowiednie.** Uszkodzone urządzenia ochronne oraz części muszą być fachowo naprawione lub wymienione przez uznany specjalistyczny warsztat, o ile w instrukcji obsługi nie podano inaczej.
- f) **Narzędzia utrzymywać w stanie czystym i ostrym, w celu lepszej i bezpieczniejszej pracy. Przestrzegać przepisów konserwacji i wskazówek dotyczących zmiany narzędzia. Regularnie kontrolować kabel i w razie uszkodzenia zwrócić się do fachowca w celu wymiany.** Kable przedłużające kontrolować regularnie i wymienić w razie uszkodzenia. Nie dopuścić do zabrudzenia uchwytów olejami i tłuszczem.
- g) **W celu zapewnienia własnego bezpieczeństwa należy używać tylko tych akcesoriów i urządzeń dodatkowych, które podano w instrukcji obsługi i zostały zaoferowane w odpowiednim katalogu.** Użycie innych narzędzi lub osprzętu niż podane może spowodować obrażenia ciała.

5) **Service**

- a) **Naprawiaj swoje narzędzie jedynie poprzez wykwalifikowany personel i przy użyciu oryginalnych części zamiennych.** To zapewnia zachowanie bezpieczeństwa elektronarzędzia.
Napraw narzędzia może dokonywać wyłącznie fachowiec. Urządzenie spełnia wymogi stosownych przepisów bezpieczeństwa. Napraw może dokonywać wyłącznie wykwalifikowany elektryk przy użyciu części oryginalnych; w innym razie może dojść do wypadku.

2. **SZCZEGÓLNE WSKAZÓWKI BEZPIECZEŃSTWA – Proszę koniecznie przestrzegać!**

1) **Uwagi ogólne**

- a) **Niniejszy diamentowy trak dzielący przeznaczony jest tylko do użytku przemysłowego i może być obsługiwany jedynie przez przeszkolony personel.**
- b) **Trak przeznaczony jest tylko do piłowania skał, betonu i murów.**
- c) **Podczas eksploatacji należy przestrzegać właściwych przepisów.**
- d) **Maszyny elektryczne należy regularnie (co 6 miesięcy), zgodnie z BGV A3, poddawać kontroli pod względem bezpieczeństwa przez specjalistę.**
- e) **Nigdy nie odkładać traku, zanim brzeszczot piły całkowicie się nie zatrzyma.** Obracający się brzeszczot może dotknąć powierzchni, i spowodować utratę kontroli nad trakem.
- f) **Nigdy nie włączać traku podczas noszenia.** Trak może przypadkowo dotknąć ubrań.

2) Brzeszczot i jego ochrona

- a) **Przed rozpoczęciem prac należy skontrolować ochronę brzeszczotu pod względem przekształceń, pęknięć i poprawnego montażu.** Podczas pracy należy stale zakładać ochronę brzeszczotu.
- b) **Przed każdym użyciem maszyny należy skontrolować brzeszczot pod względem poprawnego montażu i uszkodzeń.** Uszkodzone brzeszczoty mogą spowodować okaleczenia u osób.
- c) **Należy stosować jedynie tylko takie brzeszczoty, które odpowiadają wszystkim wymagom niniejszego traka.**
- d) **Dopuszczalna ilość obrotów traka musi być przynajmniej tak wysoka jak najwyższa ilość obrotów podana na traku i w niniejszej instrukcji obsługi.** Osprzęt, który obraca szybciej się niż jest to dopuszczone, może połamać się i ulatywać.
- e) **Brzeszczot należy zamontować w ten sposób, aby kierunek rotacji zgadzał się ze strzałką na tarczy.** Kierunek rotacyjny wałka, na którym zamontowany jest brzeszczot wskazany jest przez strzałkę umieszczoną na urządzeniu.
- f) **Wybór brzeszczotu należy dostosować odpowiednio do obrabianego materiału.**
- g) **Po dokonanej pracy brzeszczot należy wymontować. Nie transportować traka z zamontowanym brzeszczotem.**

3) Technika piłowania

- a) **Podczas pracy należy przyjąć bezpieczną pozycję pracy. Maszynę należy trzymać zawsze w dwóch rękach.**
- b) **Przy włączaniu maszyny należy zwrócić uwagę, aby brzeszczot nigdzie nie leżał.**
- c) **Materiał przeznaczony do obróbki należy tak przygotować, aby nie doszło do nieprzewidzianych ruchów a rżaz lub przepił nie pozostawał otwarty.**
- d) **Należy unikać blokady brzeszczota przez zbyt mocny nacisk, obciążenie z boku lub zbyt głęboki rżaz.** Maszyna musi pracować bez zbyt mocnego nacisku i należy prowadzić ją brzeszczotem zawsze po jednej linii. Obciążenie z boku brzeszczota może doprowadzić do zniszczenia materiału lub szkód na osobach.
- e) **Trak należy prowadzić powoli przy pomocy ruchu do przodu i do tyłu wzdłuż obrabianego materiału i należy unikać zbyt głębokich wcięć.** W ten sposób realizuje się wydajne oddzielanie i unika się blokady brzeszczota.
- f) **Nie obsługiwać urządzenia nad głową.**
- g) **Ochronę brzeszczota należy tak ustawić, aby uchwyciła ona odpiłowane kawałki lub iskry i chroniła w ten sposób pracownika.**

4) Odrzut

Odrzutem nazywa się nagłą reakcję, podczas której maszyna wskutek zahaczenia lub blokady brzeszczota w niekontrolowany sposób porusza się w stronę pracownika, zależnie od kierunku obrotu brzeszczota. Te niekontrolowane ruchy mogą doprowadzić do uszkodzenia materiału lub szkody na osobach. Odrzut jest wynikiem złej lub błędnej obsługi traka.

- a) **Trak należy dobrze trzymać i należy wybrać taką pozycję, aby możliwe było odparcie odrzutu.** Osoba obsługująca jest w stanie, przy uwzględnieniu odpowiednich środków ostrożności, opanować na siłę odrzutu i swoimi reakcjami.
- b) **Nigdy nie przybliżać ręki do rotującego brzeszczota.** Brzeszczot może podczas odrzutu poruszyć się nad ręką.
- c) **Należy unikać miejsca przed i za rotującym brzeszczotem.** Odrzut powoduje, że trak porusza się w przeciwnym kierunku do brzeszczota ze strony blokady.
- d) **W miejscach jak kąty, ostre brzegi itd. należy pracować szczególnie ostrożnie. Należy zapobiec, aby brzeszczot nie odbijał od obrabianego materiału i nie zacinał się.** Rotujący brzeszczot łatwo zacina się przy obróce kątów lub ostrych brzegów lub jeżeli odbija się od materiału. Powoduje to utratę kontroli lub odrzut.

- e) **Należy unikać blokady brzeszczota przez zbyt wysoki nacisk. Nie wolno dokonywać zbyt głębokich rzałów.** Przeciżnienie brzeszczota potęguje obciążenie i podatność na skręty lub blokadę i tym samym na odrzut lub wyłamania się kawałka materiału.
- f) **Jeżeli brzeszczot zaciął się lub jeżeli trzeba przerwać pracę, należy wyłączyć maszynę i trzymać spokojnie aż brzeszczot się zatrzyma. Nie wolno wyciągać rotującego brzeszczota z materiału, ponieważ może spowodować to odrzut.** Należy wykryć i usunąć przyczynę zacięcia.
- g) **Nie włączać ponownie traka, jeżeli znajduje się jeszcze w obrabianym przedmiocie. Należy odczekać, aż brzeszczot osiągnie maksymalną ilość obrotów, przed kontynuacją pracy.** W innym przypadku brzeszczot może się zahaczyć, wyskoczyć z obrabianego materiału i spowodować odrzut.
- h) **Płyty lub większe obrabiane przedmioty należy zabezpieczyć, aby zmniejszyć ryzyko odrzutu przez zahaczony brzeszczot.** Większe przedmioty mogą wygiąć się pod własnym ciężarem. Obrabiany przedmiot należy zabezpieczyć z dwóch stron, zarówno w pobliżu piłowanego miejsca jak i z brzegu.
- i) **Należy zachować szczególną ostrożność przy tzw. „cięciach kieszonkowych” w ścianach lub innych niewidocznych miejscach.** Brzeszczot może podczas piłowania uszkodzić gazociągi lub wodociągi, przewody elektryczne lub inne objekty i spowodować odrzut.

3. OPIS TECHNICZNY

TS40 to elektryczny diamentowy trak dzielący, przeznaczony wyłącznie do piłowania skał, asfaltu, betonu i murów i przeznaczony wyłącznie do użytku przemysłowego.

W celu chłodzenia silnika konieczne jest użycie wody.

Diamentowy brzeszczot składa się z naciągniętej tarczy metalowej, wyposażonej w obwodzie elementami ze spieczoną mieszanką ziaren diamentu i metalowego proszku.

Prace rozpoczyna się przez wsunięcie brzeszczota do obrabianego materiału. Poprzez wolne ruchy tam i z powrotem przez obrabiany przedmiot dokonuje się wybranego cięcia.

Nie wolno używać maszyny w innych celach lub z innymi narzędziami.

3.1 Dane techniczne

Napięcie znamionowe	V	230	400
Prąd znamionowy	A	16	13,5
Moc znamionowa	W	3700	6500
Moc wyjściowa	W	2700	4800
Częstotliwość znamionowa - wejście	Hz	50 - 60	
Częstotliwość znamionowa - wyjście	Hz	930	
Liczba obrotów (pełne obciążenie)	1/min	2500	
Maks. głębokość cięcia	mm	165	
Ciężar silnika	kg	9,4	
Pobór narzędzi - odwiert	mm	25,4	
Moc rdzenia brzeszczota	mm	1,5 - 2,5	
Średnica brzeszczota maks.	mm	400	
Zużycie wody chłodzącej przy pełnym obciążeniu	l/min	1	
Rodzaj ochrony		IP 55	

3.2 Instalacja

Kompletny trak dzielący składa się z jednostki napędowej [1] z przełącznikiem [2], regulowanego uchwyty [3] i regulowaną ochroną brzeszczota [4]. Umocowany przy przekładni zawór obejściowy [12] przełącza się podczas suchego cięcia, aby zmienić przebieg wody chłodniczej i nie prowadzić jej przez diamentowy brzeszczot. Maszyna TS40 zasilana jest przez przetwornicę częstotliwości FU6. TS40 i FU6 chronione są przed zraszaniem, tzn. podczas użycia zgodnego z przeznaczeniem woda nie dostanie się do silnika.

3.3 Zakres dostawy

Diamentowy trak dzielący z ochroną brzeszczota, kurkiem z czopem kulistym, złączką wtykową, kluczem szczękowym SW 17, kluczem czołowym, przetwornicą częstotliwości FU6, kablem z adapterem (puszka CEE z wtyczką ochronną) i instrukcją obsługi.

3.4 Emisja dźwięku i wibracje (EN 50144)

Typowy poziom ciśnienia akustycznego, ocena A, wynosi 86 dB(A).
Typowy poziom mocy dźwięku, ocena A, wynosi 99 dB.
Typowe ocenione przyspieszenie wynosi 2,5 m/s².

4. PRZYGOTOWANIE

Należy upewnić się, że nie uszkodzono urządzenia podczas transportu. Należy skontrolować, czy napięcie znamionowe zgadza się z napięciem podanym na tabliczce znamionowej.

4.1 Łącze elektryczne

4.1.1 230V ~

TS40 należy podłączyć przez przetwornicę częstotliwości FU6 poprzez dostarczony kabel z adapterem tylko do poprawnie uziemnionej wtyczki. W razie potrzeby należy stosować wysokojakościowe przedłużacze z wystarczającym przekrojem:

do 100 m długości - 3G2,5 jakość np. H 07BQ-F lub H 07RN-F

4.1.2 400V ~ 3P

TS40 należy podłączyć przez przetwornicę częstotliwości FU6 poprzez dostarczony kabel z adapterem tylko do poprawnie uziemnionej wtyczki CEE. W razie potrzeby należy stosować wysokojakościowe przedłużacze z wystarczającym przekrojem:

do 100 m długości - 4G2,5 jakość np. H 07BQ-F lub H 07RN-F



Należy zwrócić uwagę, aby przedłużacz nie był zwinięty podczas pracy, aby zagwarantować wystarczające odpływy ciepła. Należy pamiętać, że maszyna TS40 pobiera z sieci maksymalną ilość prądu. Nie wolno zatem podłączać do bezpiecznika innych użytkowników, ponieważ przewody i zabezpieczenie sieci będą przeciążone. Proszę zadbać, aby TS40 podłączać jedynie do poprawnie uziemnionego gniazdka 16A względnie do gniazdka CEE. Maszynę należy podłączyć do gniazdka z większym zabezpieczeniem, w innym przypadku możliwe jest ryzyko przepalenia elektroniki. Wysoki prąd wyjściowy maszyny może podczas dotyku elektryzować, jeżeli przewód ochronny nie został poprawnie podłączony. W takim przypadku należy natychmiast wyłączyć wtyczkę i skontrolować przewód ochronny.

TS40 i FU6 można podłączyć do generatora lub transformatora, jeżeli dotrzymane zostaną następujące warunki:

- napięcie robocze wewnątrz +5% i –10 % do napięcia znamionowego
 - zintegrowany automatyczny regulator napięcia ze wzmocnieniem rozrusznika
 - częstotliwość 50 – 60Hz; maks. 65 Hz
 - napięcie przemienne, moc wyjściowa przynajmniej
- | | |
|---------|-----------|
| 230V ~ | - 4,5 kVA |
| 400V 3~ | - 11 kVA |

Przy użyciu urządzenia z generatorem / transformatorem nie wolno jednocześnie używać innych maszyn. Włączanie i wyłączanie innych urządzeń może spowodować obniżenie lub zawyżenie napięcia, które mogą uszkodzić urządzenie.

4.2 Zmiana między 230V~ und 400V ~3P

Przy zmianie eksploatacji traku dzielącego między 230V~ i 400V~3P należy wyciągnąć przetwornicę częstotliwości FU6 na ok 2 minut, aby rozładować obieg pośredni i ponownie zainicjować kontroler.

4.3 Podłączenie do sieci wodnej

Przetwornicę częstotliwości FU6 należy podłączyć przez złączkę wtykową [23] do sieci wodnej. Należy zwrócić uwagę, aby ujście wody podłączone było do kurka z czopem kulistym. Złączyć poprzez wąż do wody o długości ok. 4,2m (długość kabla) przetwornicę częstotliwości z trakiem dzielącym.



Uwaga: Maks. ciśnienie wody - 3bar. Wyższe ciśnienie wody może doprowadzić do wycieku lub uszkodzić obudowę.

Częścią łączącą maszynę z przetwornicą częstotliwości musi być łącznik firmy GARDENA. Otrzymać można ją w ogrodowych lub budowlanych sklepach specjalistycznych. Wysokojakościowe złącze z mosiądzu otrzymać można bezpośrednio w firmie WEKA.

Należy zawsze używać czystej wody z wodociągu, ponieważ przez brudną wodę przejście ciepła na chłodnych powierzchniach jest zakłócone, co doprowadzić może do poważnych nieodwracalnych szkód w silniku. Ponadto brudna woda może doprowadzić do szybkiego zniszczenia uszczelek.



Jeżeli z otworu drenażowego przy przekładni uchodzi woda, należy natychmiast wymienić uszczelki. Wymiany należy dokonać w autoryzowanym warsztacie. Uwaga: Przy pełnym obciążeniu konieczne jest chłodzenie silnika przynajmniej 1l wody na minutę. Po eksploatacji należy otworzyć kurek z czopem kulistym, aby opróżnić chłodnicę. Ważne jest to szczególnie w zimnej porze roku – niebezpieczeństwo przymrozków.

4.4 Cięcie na sucho – cięcie na półsucho

W przypadku cięcia na sucho, silnik musi być mimo to chłodzony wodą. Powyżej obudowy przekładni znajduje się zawór obejściowy [12]. Należy odkręcić uchwyt od ochrony brzeszczota i przykręcić do szybkiego złącza śrubowego [13] wąż (średnica zewnątrz 8 mm), poprzez który odprowadzona zostanie woda chłodząca. Przez częściowe otwarcie zaworu obejściowego możliwe jest cięcie na półsucho. Używa się wtedy tylko tyle wody, aby związać kurz.

4.5 Diamentowy brzeszczot (narzędzie do cięcia)

Średnica brzeszczota powinna wynosić 400 mm. Można użyć mniejsze brzeszczoty, ale ze względu na stałą prędkość obrotu nie są zbyt wydajne. Nie wolno zakładać większych brzeszczotów. Odwiert brzeszczota musi wynosić 25,4 mm (1"). Grubość rdzenia brzeszczota może wynosić 1,5 - 2,5 mm. Należy stosować jedynie odpowiednie wysokojakościowe narzędzia diamentowe.

Należy stosować ostre narzędzia i zwracać uwagę, aby elementy diamentowe znajdujące się na brzeszczocie w wystarczający sposób wystawały wewnątrz i zewnątrz.

4.6 Wymiana brzeszczota

W celu usunięcia lub wymiany brzeszczota należy usunąć ochronę – przykrywkę [8] przy pomocy klucza czołowego. Uruchomić blokadę wrzeciona [6] i poluzować jednocześnie śrubę z łbem sześciokątnym [9] przy kołnierzu [10] kluczem szczękowym SW17. **Uwaga, śruba ta wyposażona jest w gwint lewoskrętny.** Usunąć kołnierz i śrubę.

Wyciągnąć brzeszczota. Natłuścić odwiert brzeszczota, nasadkę kołnierza [11] i gwint śruby, po uprzednim wyczyszczeniu tych miejsc. Wprowadzić nowy brzeszczot do ochrony i nałożyć na kołnierz. Teraz należy wykonywać czynności w odwrotnej kolejności do poprzednich i nałożyć kołnierz na wrzeciono. Należy zwracać przy tym uwagę, aby kołnierz przylegał poprawnie do wrzeciona, następnie należy przykręcić śrubę **odwrotnie do ruchu wskazówek zegara**, uruchamiając blokadę wrzeciona. Umocować przykrywkę ochrony na ochronie brzeszczota kluczem czołowym.

4.7 Przesławienie uchwytu

Aby przesłać uchwyt [3] należy odryglować dźwignię mimośrodową [7] do pozycji horyzontalnej. Przesłać uchwyt do wybranej pozycji. Należy zwrócić uwagę, aby uchwyt w wybranej pozycji zaskoczył i następnie przekręcić dźwignię mimośrodową do pozycji pionowej.

4.8 Przesławienie ochrony brzeszczota

Poluzować dźwignię zaciskową [5] przy obudowie przekładni i przesłać ochronę brzeszczota do wybranej pozycji. Po ustawieniu wybranej pozycji dźwignię zaciskową należy ponownie dokręcić.



Uwaga: Należy zwrócić uwagę, aby ochrona brzeszczota zawsze oferowała wystarczające bezpieczeństwo przy dotknięciach. Szczególnie z przodu uchwytu bezpieczeństwo przy dotknięciu brzeszczota jest krytyczne. Dlatego należy unikać tej pozycji. Jeżeli jednak zostanie zastosowana, nie wolno dotykać brzeszczota. Nigdy nie wolno pracować bez ochrony brzeszczota.

Z brzeszczotami należy obchodzić się bardzo ostrożnie. Jeżeli brakuje poszczególnych elementów lub jeżeli jest źle nałożony, z błędem w obiegu lub posiada bicie czołowe, może doprowadzić to do niebezpiecznych niewyważań, które spowodują szkody na traku lub zagrożą osobom obsługującym

Nasi dystrybutorzy są specjalistami w zakresie tych narzędzi. Udzielamy kompleksowych porad przed podjęciem decyzji o zakupie brzeszczota.

Brzeszczot należy używać tylko w jednym kierunku obrotu.

5. PRZEGLĄD TECHNICZNY



UWAGA: Przed przeglądem technicznym należy z zasady wyłączyć maszynę z prądu

Maszynę należy czyścić po zakończonych pracach.

Możliwe jest czyszczenie maszyny pod delikatnym strumieniem wody.

W żadnym wypadku nie należy stosować urządzeń wysokociśnieniowych lub urządzeń na parę.

W przypadku uszkodzenia kabla lub wtyczki należy naprawić lub wymienić je jedynie w autoryzowanych warsztatach. (www.weka-elektrowerkeuge.de).

Jeżeli z otworu drenażowego przy przekładni lub z innego miejsca uchodzi woda, należy natychmiast wyłączyć maszynę i oddać do naprawy w autoryzowanym warsztacie.

To samo obowiązuje w przypadku wycieku oleju przekładniowego.

Szczególnie w zimnej porze roku należy usunąć wodę z systemu – niebezpieczeństwo przymrozków.

6. GWARANCJA

Dla ręcznej piły WEKA udzielamy 12 miesięcznej gwarancji od dnia dostawy. W tym czasie bezpłatnie usuwamy błędy materiałowe i produkcyjne.

Gwarancja nie obejmuje normalnego zużycia, przeciążenia, nieprzestrzegania instrukcji obsługi i ingerencji osób nieupoważnionych lub zastosowania obcych elementów.

7. DEKLARACJA ZGODNOŚCI EG

Opis: Piła ręczna – do cięcia betonu, skały i murów
Typ: TS40 (z wariantami),
od nr serii: 0213001

Oświadczamy przy wyłącznej kompetencji, że niniejszy produkt zgadza się z następującymi normami lub normatywnymi dokumentami: EN60204-1, EN55014-1:2006 + A1:2009 + A2:2011, EN55014-2:1997 + Corrigendum 1997 + A1:2001 + A2:2008, EN61000-3-2:2006 + A1:2009 + A2:2009, EN61000-3-3:2008, jednakże prąd odprowadzający $\leq 2\text{mA}$, EN60745-1, DIN EN 60745-2-22 i tym samym odpowiada przepisom i wytycznym 2006/42/EG, 2011/65/EU und 2004/108/EG.

WEKA Elektrowerkeuge
Auf der Höhe 20
D 75387 Neubulach

Neubulach, 12.02.2013
Wilhelm Wurster, Właściciel

UTYLIZACJA



Zgodnie z dyrektywą 2002/96/WE jesteśmy zobowiązani do przyjmowania zużytych urządzeń, w celu separowania ich materiałów i recyklingu (p. oznaczenie na tabliczce z danymi dotyczącymi mocy). Prosimy o zadbanie, aby stare urządzenia nie były wyrzucane wraz z niesortowanymi odpadami, tylko zostały oddane do nas lub do naszych przedstawicielstw zagranicznych.

Алмазная настенная пила WEKA - замечательное качественное изделие, которым при правильном применении Вы будете очень довольны в работе.

1. Общие указания по технике безопасности



Предостережение! Прочтите все указания и требования по технике безопасности. Нарушение условий и требований техники безопасности может привести к электрическому удару, сгоранию или тяжелым травмам.

Сохраните все указания и требования по технике безопасности для будущего.

Термин “электроинструмент”, использованный в указаниях по технике безопасности означает питающийся от сети электроинструмент (с сетевым кабелем) и питающийся от аккумулятора (без сетевого кабеля).

1) Безопасность рабочего места

- a) **Содержите Ваше рабочее место в чистоте и под хорошим освещением.** Беспорядок и недостаток освещения могут привести к аварии.
- b) **Недопустима работа с электроинструментом в взрывоопасных зонах, в которых находятся горючие жидкости, газы или пыль.** Электроинструменты производят искры, от которых могут воспламениться газ или пыль.
- c) **Отстраните детей или посторонние лица при работе электроинструмента.** При отвлечении посторонними Вы можете потерять контроль над инструментом.

2) Электрическая безопасность

- a) **Штекер подключения должен включаться прямо в штепсельную розетку. Штекер нельзя менять. Никогда не используйте адаптеры штекера с заземленным электроинструментом.** Заводской штекер и соответствующая розетка уменьшают риск электрического удара.
- b) **Избегайте физического контакта с заземленными поверхностями такими как трубы, отопление, плиты и холодильники.** Существует повышенный риск электрического удара, если Ваше тело заземлено.
- c) **Оградите электроинструмент от попадания осадков и воды.** Попадание воды в электроинструмент увеличивает риск электрического удара.
- d) **Не используйте кабель не по назначению, чтобы носить электроинструмент, подвешивать или вынимать штекер из розетки. Держите кабель вдали от жара, масла, острых граней или трущихся деталей инструмента.** Поврежденный или запутавшийся кабель увеличивает риск электрического удара.
- e) **Если Вы работаете с электроинструментом вне помещений, то используйте удлинитель, предназначенный для наружных работ.** Применение удлинительного кабеля для наружных работ уменьшает риск электрического удара.
- f) **Если работа электроинструмента во влажной среде неизбежна, используйте защитный автомат тока утечки.** Использование защитного автомата тока утечки уменьшает риск электрического удара.

3) Безопасность персонала

- a) **Внимательно следите за тем, что Вы делаете, и должны приступать к работе с электроинструментом с ясным умом. Не работайте с электроинструментом, если Вы устали или находитесь под действием наркотиков, алкоголя или медикаментов.** Одно мгновение неосторожного обращения может привести к серьезным травмам.
- b) **Всегда носите персональную защитную одежду и защитные очки.** Риск травм уменьшается в зависимости от типа и условий применения электроинструмента ношение персональной защитной одежды, такой как пылезащитная маска, нескользящие защитные ботинки, защитный шлем или наушники.
- c) **Не допускайте непреднамеренного включения. Удостоверьтесь, что электроинструмент выключен до того, как начнете подключать его в электросеть и/или подключать аккумулятор при взятии в руки или ношении.** Если при переноске электроинструмента пальцем нажат выключатель или включенный инструмент подключается в электросеть, то может произойти авария.
- d) **Снимите установочный инструмент или гаечный ключ перед включением электроинструмента.** Инструмент или ключ, который находится в устройстве, могут привести к повреждению.

- e) **Избегайте ненормального положения тела. Держите безопасную дистанцию и всегда держите равновесие. Не работайте со стремянок.** Благодаря этому Вы сможете лучше контролировать электроинструмент в неожиданных ситуациях.
- f) **Носите соответствующую одежду. Не носите длинную одежду или украшения. Держите волосы, одежду и рукавицы вдали от подвижных частей.** Свисающая одежда, украшения или длинные волосы могут втянуться подвижными частями.
- g) **Если возможно подключение пылеотсасывающего устройства, то необходимо убедиться, что оно подключено и правильно используется.** Использование пылесоса уменьшает опасность образования пыли.

4) Применение и эксплуатация электроинструмента

- a) **Не перегружайте устройство. Используйте для Вашей работы подходящий для этого определенный электроинструмент.** С помощью подходящего электроинструмента Вы можете работать лучше и безопаснее в требуемом рабочем диапазоне.
- b) **Не используйте электроинструмент, на котором поврежден выключатель.** Электроинструмент, который нельзя включить и выключить, опасен и должен быть отремонтирован.
- c) **Выньте штекер из розетки и/или снимите аккумулятор перед перестановкой устройства, заменой частей оснастки или откладыванием в сторону устройства.** Данная мера предосторожности предотвращает непреднамеренный запуск электроинструмента.
- d) **Держите электроинструменты в недоступном для детей месте. Не допускайте к устройству персонал, который не знаком с ним или не прочитал данные указания.** Электроинструменты опасны, если ими пользуется необученный персонал.
- e) **Аккуратно содержите электроинструменты. Проверяйте, функционируют ли безупречно и не прижаты ли подвижные детали, не повреждены ли детали настолько, что ухудшается функционирование электроинструмента. Произведите ремонт поврежденного инструмента перед его применением.** Множество аварий происходят из-за плохо содержавшихся инструментов.
- f) **Содержите режущий инструмент заточенным и чистым.** Хорошо содержавшиеся режущие инструменты с острыми краями меньше зажимаются и легче направляются.
- g) **Используйте электроинструмент, оснастку, рабочий инструмент и т.д. согласно данным указаний. При этом учтите условия труда и производительность.** Применение электроинструментов для других целей, отличающихся от предусмотренных, может привести к опасным ситуациям.

5) Сервис

- a) **Ремонт Вашего инструмента может производить только квалифицированный персонал и только с оригинальными запчастями.** Тем самым гарантируется эксплуатационная надежность электроинструмента.

2. ОСОБЫЕ ПРАВИЛА БЕЗОПАСНОСТИ - Просим обратить Ваше внимание!

1) Общие указания по технике безопасности

- a) **Алмазная пила типа TS40 – это инструмент профессионального класса, предназначенный для промышленного применения и может обслуживаться только обученным персоналом.**
- b) **Данный электроприбор предназначен исключительно для резки камня, бетона и кирпичной кладки.**
- v) **Во время работы с алмазной пилой необходимо соблюдать соответствующие условия и требования по эксплуатации.**
- г) **Согласно BGV A3 электрические машины должны регулярно (примерно каждые 6 месяцев) проходить испытания на безопасность.**
- д) **Запрещается ложить пилу на опорную платформу, прежде чем диск пилы не остановится полностью.** Вращающийся диск пилы может вступить в контакт с опорной платформой, что приведет к потере контроля над пилой.

- е) **Не оставляйте пилу включенной при переноске.** Ваша одежда может случайно зацепиться за диск электроинструмента.

2) **Защитный кожух и режущий алмазный диск пилы**

- а) **Перед работой проверьте защитный кожух электропилы на предмет деформаций, трещин и правильности установки.** Во время работы всегда устанавливайте защитный кожух.
- б) **Перед запуском электроприбора проверьте диск пилы на предмет правильной установки и возможного наличия повреждений.** Поврежденные диски могут привести к тяжелым травмам.
- в) **Используйте только те режущие диски, которые отвечают всем условиям и требованиям по эксплуатации данного типа ручной электропилы.**
- г) **Максимальное количество оборотов диска пилы должно быть не меньше, чем количество оборотов, указанное в настоящем руководстве.** Диски, вращающиеся быстрее, могут сломаться и отлететь в сторону.
- д) **Диск пилы следует устанавливать таким образом, чтобы направление вращения совпало со стрелкой, указанной на нем.** Направление вращения вала (режущего рукава), на котором установлен диск пилы, указано стрелкой на нем.
- е) **Выбор диска пилы зависит от обрабатываемого материала.**
- ж) **После использования пилы снимите режущий диск.** Запрещается транспортировать электропилу с монтированным диском.

3) **Применение и эксплуатация электропилы**

- а) **Примите безопасное рабочее положение, сделав упор на ноги.** Машину следует держать обеими руками.
- б) **Перед запуском машины убедитесь в том, что диск пилы не имеет физического контакта с каким-либо предметом.**
- в) **Обрабатываемый материал должен быть расположен так, чтобы случайные движения не вызвали выход диска из распила.**
- г) **Чрезмерное давление и сильные боковые нагрузки на электропилу, чрезмерно глубокие распилы в материале могут повлечь за собой блокировку диска пилы.** Вести пилу следует плавно в одну линию с диском пилы. Сильное боковое давление на диск может привести к повреждению оборудования и тяжелым травмам.
- д) **Ведите пилу плавно, выполняя движения туда-обратно на обрабатываемой поверхности и избегайте чрезмерно глубоких распилов.** Это поможет достичь эффективности и качества распила и избежать блокировки режущего диска.
- е) **Эксплуатация данной модели электропилы возможна только в горизонтальном положении.**
- ж) **Устанавливать защитный кожух следует таким образом, чтобы работающий с электропилой мог быть защищен от брызг воды и искр, отскакивающих от обрабатываемой поверхности.**

4) **Обратная отдача**

Обратной отдачей называют внезапное неконтролируемое движение машины в направлении к рабочему или от него, вызванное изгибом обрабатываемого предмета или блокировкой диска электропилы. Направление обратной отдачи зависит от направления вращения диска и может привести к материальному ущербу и тяжелым травмам. Обратная отдача является результатом неправильного или ошибочного использования электроприбора.

- а) **Держите пилу крепко обеими руками и займите такую позицию тела и рук, при которой вы сможете противостоять силе обратной отдачи.** Сдерживать силу отдачи или силу реакции опоры возможно, приняв надлежащие меры предосторожности.
- б) **Не подносите руки близко к вращающемуся диску пилы.** Это может привести к тяжелым травмам.
- в) **Держите безопасную дистанцию к вращающемуся диску.** Обратная отдача заносит пилу в направлении, противоположном движению пилы в точке блокировки.

- г) **Особую осторожность соблюдайте при обработке углов, острых краев и т. д. Не допускайте, чтобы диск пилы отскакивал от обрабатываемого материала и заклинивался.** При обработке углов и острых краев вращающийся диск пилы может сдать назад и заклинить, что может привести к потере управления или обратной отдаче.
- д) **Не допускайте блокировку вращающегося диска пилы из-за высокого давления на него. Не делайте чрезмерно глубокие распилы.** Сильное давление на вращающийся диск пилы увеличивает нагрузку на него и приводит к его сгибу или блокировке, а это может вызвать обратную отдачу или поломку диска .
- е) **Если диск электропилы заклинило или же Вы остановили работу, отключите устройство и подержите его некоторое время в руке, пока диск не перестанет вращаться. Не пытайтесь вытащить вращающийся диск из распила - это может вызвать обратную отдачу.** Выявите и устраните причины заклинивания диска пилы.
- ж) **Не включайте пилу, если ее диск все еще находится в обрабатываемой поверхности. Диск должен набрать полное количество оборотов, прежде чем Вы сможете продолжить распил.** В противном случае, диск может заклинить, он может выскочить из распила либо же вызвать обратную отдачу.
- з) **При обработке предметов больших размеров необходимо установить их на опору, чтобы уменьшить риск обратной отдачи заклинившего диска.** Большие предметы могут повисать под собственным весом, потому их следует поместить на опору с обеих сторон режущего диска, как в непосредственной близости от распила, так и по краям самого предмета.
- и) **Будьте особенно осторожны при "карманом разрезе" в стенах или в других подобных местах.** При работе электропилы входящий резной диск может вызвать обратную отдачу при контакте с газо-или водопроводами, линиями электропередач или с другими объектами.

3. ТЕХНИЧЕСКОЕ ОПИСАНИЕ

Электрическая пила с алмазным абразивным напылением типа **TS40** - это инструмент профессионального класса, предназначенный исключительно для резки камня, асфальта, бетона и кирпичной кладки. При распиловочных работах необходима подача воды для охлаждения двигателя машины. Предварительно напряженный металлический диск машины оснащен по окружности алмазным абразивным напылением (спеченной смеси алмазных зерен и металлических порошков).

Процесс резки производится путем погружения режущего диска электропилы в материал, подлежащий обработке. С помощью плавных движений вперед-назад по обрабатываемому материалу выполняется нужный распил.

Данный электроприбор не должен использоваться в других целях, запрещается применять неоригинальные запчасти.

3.1. Технические характеристики

Номинальное напряжение	V	230	400
Номинальный ток	A	16	13
Номинальная мощность	W	3700	6500
Выходная мощность	W	2700	4800
Номинальная частота - вход	Hz	50 - 60	
Номинальная частота - выход	Hz	930	
Частота вращения (при полной нагрузке)	1/min	2500	
Макс. глубина резки	mm	165	
Вес двигателя	kg	9,4	
Усилие подачи – заглубление макс.	mm	25,4	
Усилие подачи – перемещение макс.	mm	1,5 - 2,5	
Мах. диаметр режущего диска	mm	400	
Расход воды при полной нагрузке	l/min	1	
Тип защитной изоляции		IP 55	

3.2 Сборка пилы

Конструкция электропилы включает в себя: привод [1] с ручным переключателем [2], рукоятка [3] и регулируемый защитный кожух [4]. Перепускной клапан [12], установленный на коробке передач, переключается при сухой резке, чтобы перенаправить поток воды, охлаждающий диск пилы. Электропитание машины типа TS40 осуществляется через преобразователь частоты типа FU6. Электропила типа TS40 и частотный преобразователь типа FU6 защищены от попадания воды.

3.3 Комплект поставки

В комплект поставки электропилы с алмазным абразивным напылением входит защитный кожух, шаровой клапан и вставной ниппель, гаечный ключ SW17, ключ для гаек с торцовыми отверстиями, частотный преобразователь типа FU6, кабель адаптера (для подключения к СЕЕ-розетке с сетевым напряжением стандартным в России и странах ЕС) и руководство по эксплуатации.

3.4 Уровень шума и вибрация (EN 50144)

Типично определенный А уровень звукового давления составляет 86 дБ (А).
Типично определенный А уровень звукового давления составляет 99 дБ.
Типично взвешенное ускорение составляет 2,5 м / с².

4. ПОДГОТОВКА К РАБОТЕ

Убедитесь в том, что машина не была повреждена во время транспортировки. Проверьте соответствие напряжения в сети с напряжением, указанным на табличке на корпусе электропилы.

4.1 Подключение к электросети

4.1.1 230V ~

Подключите электропилу типа TS40 через частотный преобразователь типа FU6 с помощью входящего в комплект шнура адаптера к правильно заземленной электрической розетке. Если возможно, используйте только высококачественные удлиннители с достаточным поперечным сечением:

до 100 м в длину – тип 3G2, например, 07BQ H-F или H 07RN-F

4.1.2 400V ~ 3P

Подключите электропилу типа TS40 через частотный преобразователь FU6 только к правильно заземленной СЕЕ- розетке с сетевым напряжением стандартным в России и странах ЕС. Если необходимо, используйте только высококачественные удлиннители с достаточным поперечным сечением:

до 100 м в длину – тип 4G2, например, 07BQ H-F или H 07RN-F



Убедитесь, что удлинитель не скручен во время эксплуатации пилы, и что обеспечена вентиляция электроприбора. Помните, что электропила типа TS40 потребляет максимально возможную мощность из электрической сети. Поэтому не подключайте к используемому предохранителю другие электроприборы, в противном случае электросеть и предохранитель будут перегружены. Пожалуйста, убедитесь в том, что ручная пила типа TS40 подключена только в розетку с заземлением и с номинальным током 16А, или в розетку с сетевым напряжением стандартным в России и странах ЕС. Если вы подключите данный электроприбор в розетку с предохранителем с более высоким значением тока, то в случае неисправности электроника прибора может быть полностью повреждена. В этом случае немедленно отключите кабель питания и проверьте провод заземления.

Электропила типа TS40 и частотный преобразователь типа FU6 могут быть подключены к генератору или трансформатору, если выполнены следующие условия:

- рабочее напряжение в пределах +5% и -10% от номинального напряжения
- интегрированный автоматический регулятор напряжения со стартовым усилителем
- частота 50 - 60 Гц, максимальная частота - 65 Гц
- напряжение переменного тока, минимальная выходная мощность
 - 230В ~ - 4,5 кВА
 - 400В 3 ~ - 11 кВА

Не подключайте к генератору / трансформатору одновременно другие электроприборы. Их включение и выключение может вызвать понижение напряжения и / или перенапряжение, которые могут привести к повреждению электропилы.

4.2 Переключение между 230V и 400V ~ 3P

При изменении напряжения от 230V до 400V ~ 3P во время эксплуатации электропилы частотный преобразователь FU6 должен быть отключен в течение 2 минут, чтобы разгрузить цепь постоянного тока, а также переключить контроллер на более высокое напряжение.

4.3 Подключение подачи воды

Подключите частотный преобразователь FU6 через вставной ниппель [23] к сети водоснабжения. При этом убедитесь в том, что кран подачи воды подключен к шаровому клапану. Затем соедините частотный преобразователь с электропилой с помощью шланга длиной около 4,2 м.



Внимание: Максимальное давление воды должно составлять 3 бара. Более высокое давление может привести к утечке воды или повреждению корпуса электроприбора.

В качестве соединительной муфты между частотным преобразователем и электропилой используйте муфту фирмы GARDENA. Пластиковую муфту можно приобрести, например, в специализированных магазинах по строительному оборудованию или садовой технике. Высококачественную латунную муфту Вы можете приобрести непосредственно в фирме WEKA. Используйте только чистую водопроводную воду, так как загрязненная вода в значительной степени нарушит перенос теплоты к охлаждаемой поверхности двигателя, что может нанести ему непоправимый ущерб. Кроме того, происходит быстрый износ уплотнителей вала.



Если наблюдается утечка воды на коробке передач, следует немедленно заменить уплотнители вала, что должно быть выполнено квалифицированным персоналом уполномоченного сервисного центра. Внимание: При полной нагрузке двигателя для его охлаждения требуется не менее 1 литра воды в минуту. После эксплуатации откройте шаровой кран, чтобы опустошить охлаждаемый резервуар. Это особенно важно в холодную погоду – существует опасность замораживания воды.

4.4 Сухая и влажная резка

Если вы намерены работать в режиме сухой резки, двигатель электропилы следует предварительно охладить водой. Над коробкой передач находится перепускной клапан [12]. Поверните T-образную рукоятку от защитного кожуха и подключите к угловому быстрому разъему [13] шланг (с наружным диаметром 8 мм), по которому может вытекать охлаждающая вода. Посредством частичного открытия перепускного клапана также может быть произведена влажная резка. При этом будет использовано только необходимое для связывания пыли количество воды.

4.5 Режущие алмазные диски (фрезы)

Диаметр диска пилы должен составлять 400 мм. Также возможно использование дисков меньшего диаметра, но в связи с фиксированной окружной скоростью распил не будет столь эффективен. Запрещено использовать диски больших диаметров. Заглубление режущего диска должно составлять 25,4 мм (1"), толщина лезвия диска - 1.5 - 2.5 мм. Используйте исключительно высококачественные диски с алмазным покрытием. Диски должны быть хорошо наточены; убедитесь в том, что алмазное покрытие по окружности диска не стерто.

4.6 Замена диска пилы

Для удаления или замены распиловочного диска снимите защитную крышку [8] с помощью ключа для гаек с торцовыми отверстиями. Нажмите кнопку блокировки шпинделя [6] и одновременно ослабьте шестигранный винт [9] на фланце диска [10] с помощью гаечного ключа SW17. **Внимание, винт оснащен левой резьбой.** Удалите фланец и шестигранный винт. Снимите распиловочный диск. Смажьте посадочное отверстие диска, основание фланца [11], и резьбу шестигранного винта после их предварительной очистки. Вставьте новый распиловочный диск в защитный кожух и насадите его на фланец. Теперь действуйте в обратном порядке и насадите фланец на шпиндель, при этом фланец должен войти в шпиндель. Закрутите винт **против часовой стрелки**, поворачивая фрезерную головку. Зафиксируйте контактным ключом защитную крышку, закрывающую распиловочный диск.

4.7 Регулировка рукоятки

Чтобы отрегулировать рукоятку [3] поверните ручку эксцентрикового зажима[7] в горизонтальное положение. Поместите рукоятку в нужное положение и затем зажмите ручку эксцентрикового зажима в вертикальном положении.

4.8 Регулировка защитного кожуха

Ослабьте зажимной рычаг [5] на коробке передач и установите защитный кожух в нужное положение. Затем закрепите зажимной рычаг.



Внимание: Убедитесь в том, что защитный кожух обеспечивает хорошую защиту и предотвращает контакт с распиловочным диском. В особенности в переднем положении ручки опасность касания распиловочного диска довольно высока. Поэтому следует избегать эту позицию. Если же нет другой альтернативы, то держите безопасную дистанцию от распиловочного диска. Запрещается пользоваться электропилой без защитного кожуха.

Осторожно обращайтесь с распиловочными дисками. Отсутствие зубчиков на распиловочном диске, слишком большое напряжение, постукивание или колебание диска может стать причиной дисбаланса в движении диска, что приведет к поломке электропилы или тяжелым травмам.

Наши партнеры по сбыту электроприборов являются квалифицированными специалистами по вопросам эксплуатации электропил данного типа. Пожалуйста, обратитесь к ним за информацией, прежде чем купить данную продукцию.

Следите за тем, чтобы защитный кожух вращался лишь в одном направлении.

5. ТЕХОБСЛУЖЕВАНИЕ



ВНИМАНИЕ: Перед началом проведения техобслуживания или ремонта электроприбор следует отключить от электросети.

По окончании распиловочных работ электропилу следует очистить от стружки и пыли. Разрешается обмывать машину легкой струей воды.

Запрещается использовать мойку высокого давления или пароочиститель.

Отремонтировать или заменить поврежденный кабель или штекер Вы можете только в авторизованном сервисном центре (www.weka-elektrowerkzeuge.de).

В случае утечки воды из отверстия коробки передач или из другого места машины, электропилу следует немедленно отключить от сети и сдать в ремонт в уполномоченный сервисный центр.

Аналогичные действия следует выполнить при утечке масла из коробки передач.

Обязательно сливайте воду из электропилы, особенно в холодную погоду – существует опасность замораживания воды.

6. ГАРАНТИЯ

На электрооборудование компании WEKA мы даем гарантию на срок до 12 месяцев от даты поставки. В этот период мы бесплатно ремонтируем оборудование и производим замену оригинальных запчастей.

Гарантия не действует в случае естественного износа электрооборудования в процессе эксплуатации, его перегрузки, при несоблюдении инструкций по эксплуатации и при допуске неуполномоченных лиц к работе оборудования, а также при использовании неоригинальных запчастей.

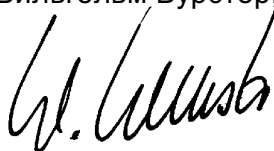
7. ДЕКЛАРАЦИЯ О СООТВЕТСТВИИ

Название: алмазная электропила для резки бетона, каменной и кирпичной кладки
Тип: TS40 (с вариациями)
с серийного номера: 0213001

Мы заявляем, что данный продукт соответствует следующим стандартам и требованиям нормативных документов EN60204-1, EN55014-1: 2006 + A1: 2009 + A2: 2011, EN55014-2: 1997 + изменения 1997 + A1: 2001 + A2 : 2008, EN61000-3-2: 2006 + A1: 2009 + A2: 2009, EN61000-3-3: 2008, ток утечки ≤ 2 мА, EN60745-1, EN 60745-2-22 и, следовательно, соответствует положениям Директив 2006 / 42/EG, 2011/65/EU и 2004/108/EC.

WEKA Elektrowerkzeuge
Auf der Höhe 20
D 75387 Neubulach

Neubulach, 12.02.2013
Wilhelm Wurster, Inhaber
Вильгельм Вурстер, владелец предприятия



8. Утилизация



Согласно директиве 2002/96/EG мы обязаны принимать к возврату старые устройства для разборки на части и утилизации (см. знак на табличке мощности). Пожалуйста, позаботьтесь о том, чтобы старые устройства не попадали в несортированные бытовые отходы, а возвращались нам, и соотв. за границей в наши представительства.

Übersetzung der Originalbetriebsanleitung- Возможны технические изменения 0713