



---

**NEDERLANDS**  
Gebruiksaanwijzing

**18**

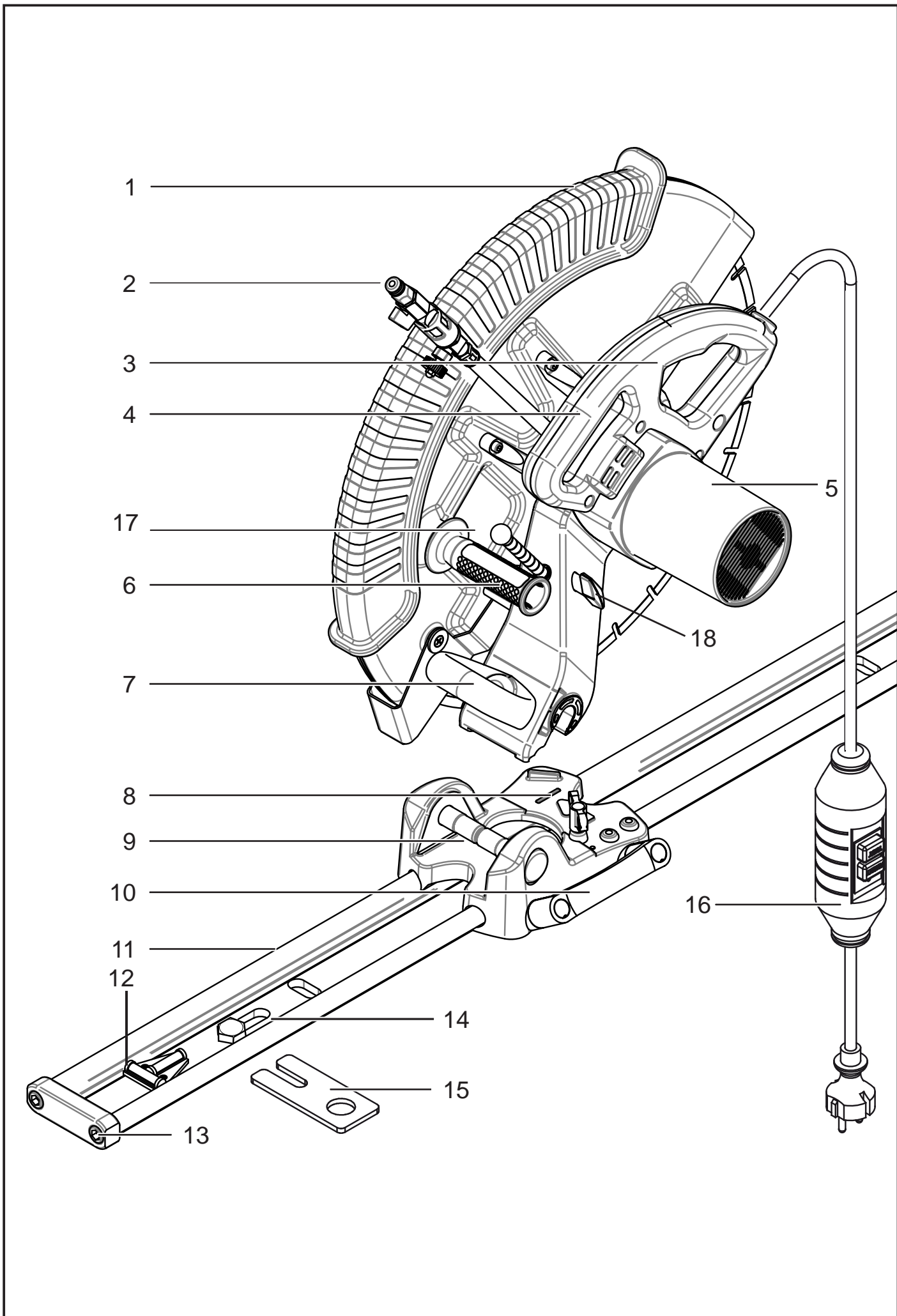
---

**FRANÇAIS**  
Manuel d'utilisation

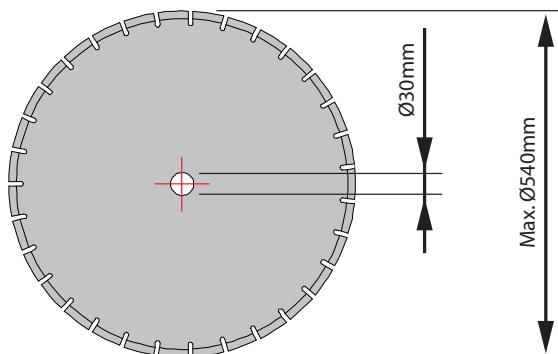
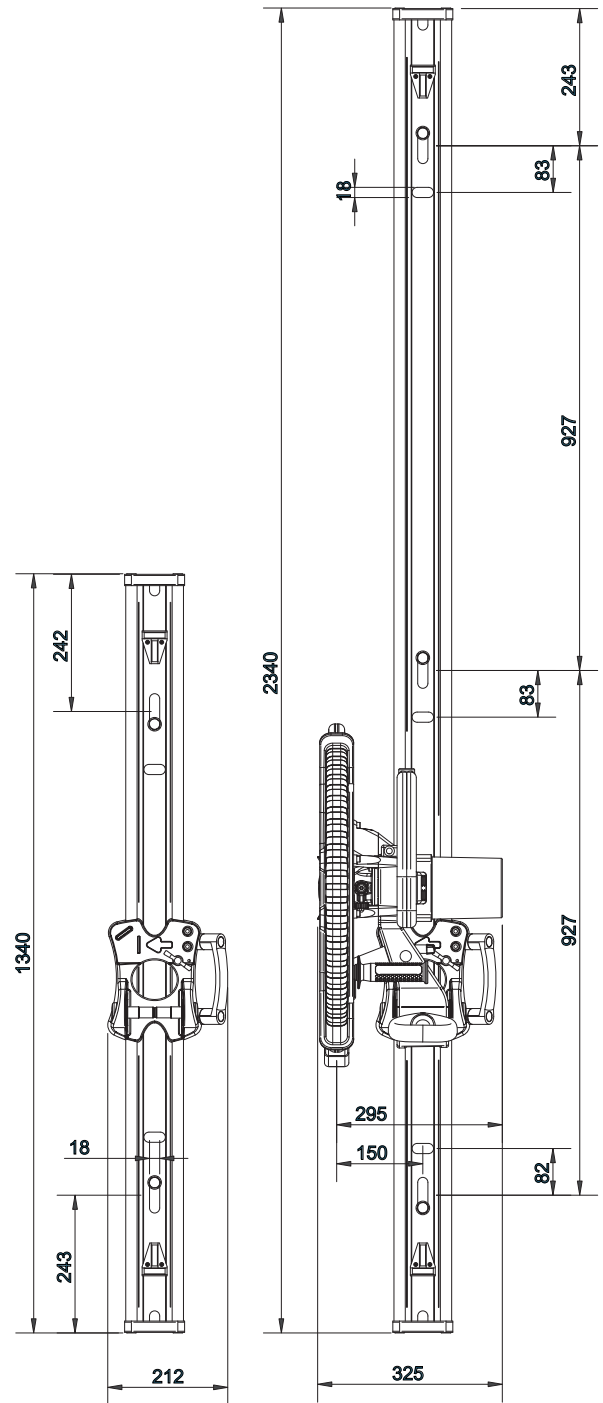
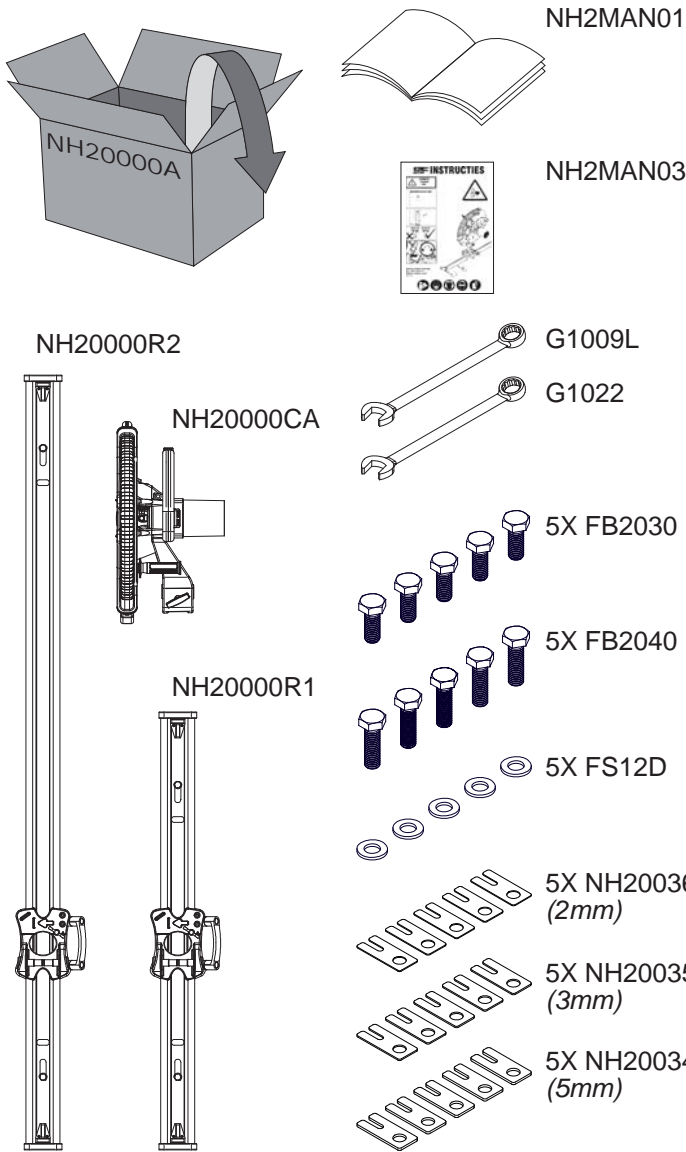
**20**

---

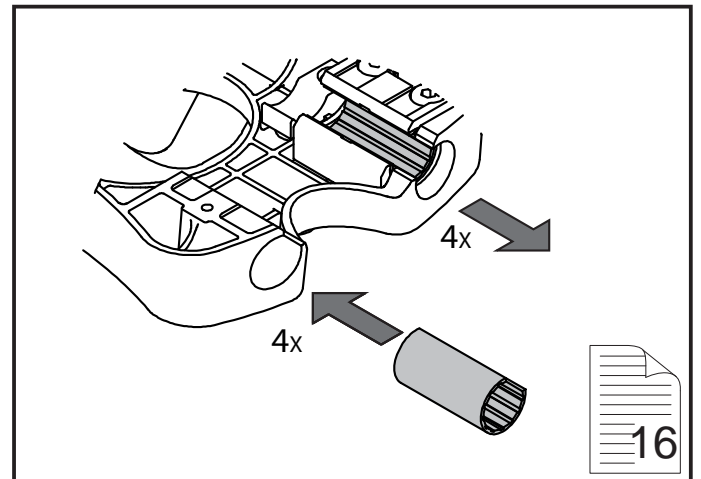
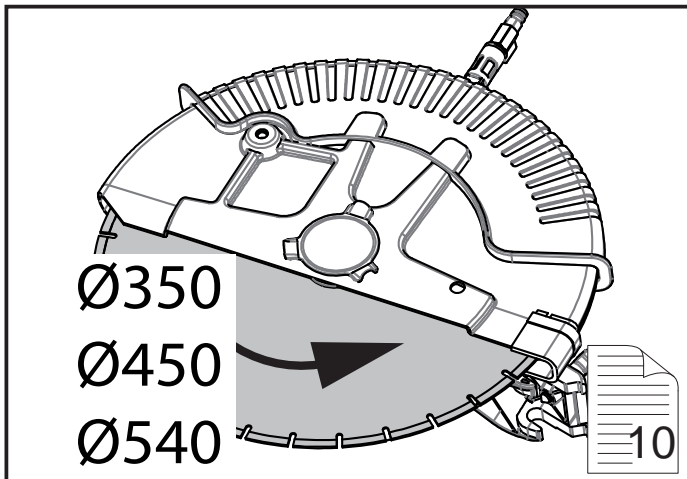
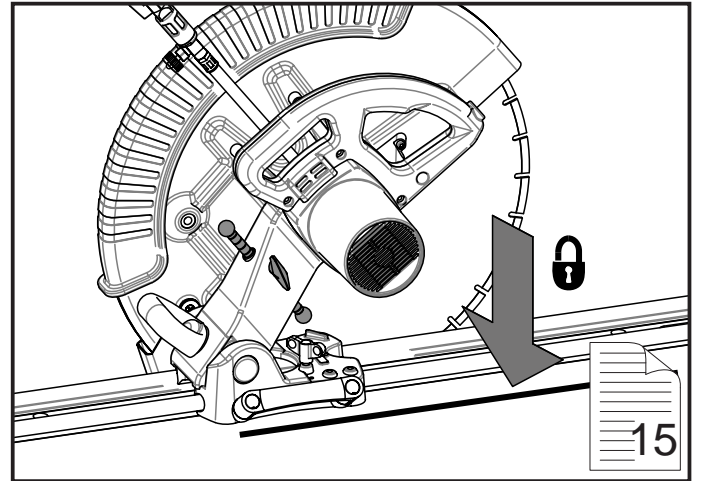
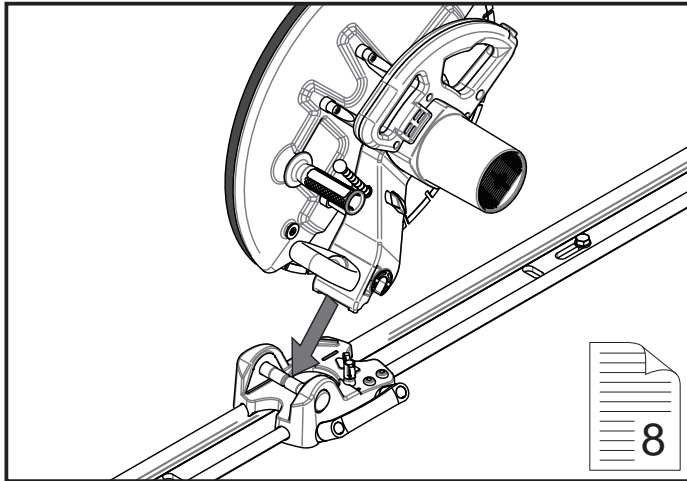
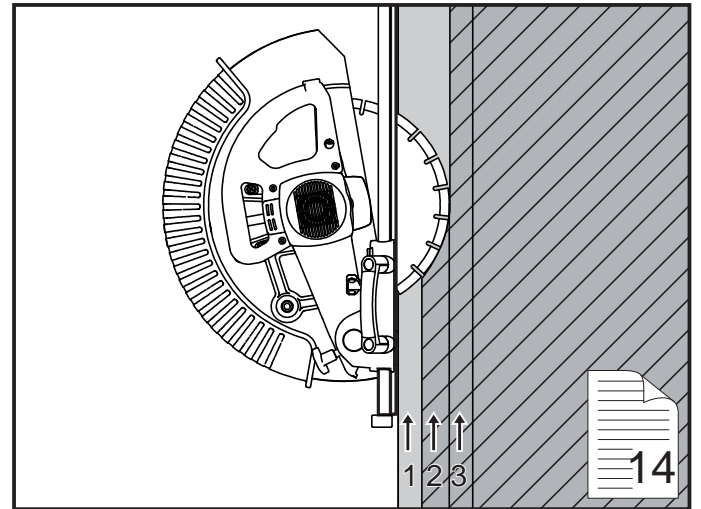
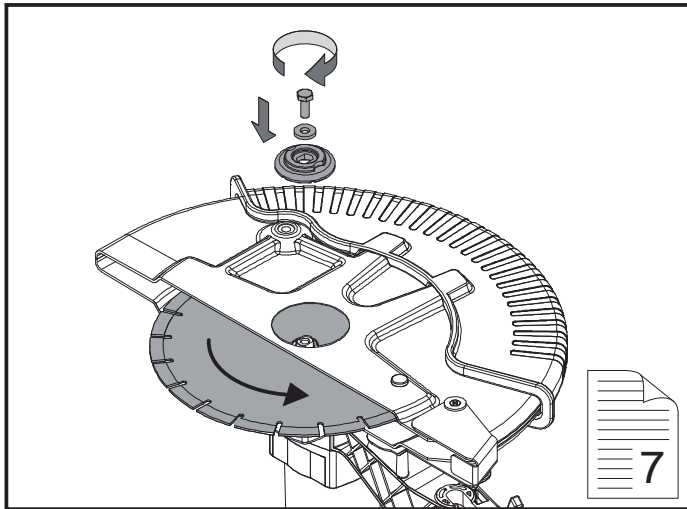
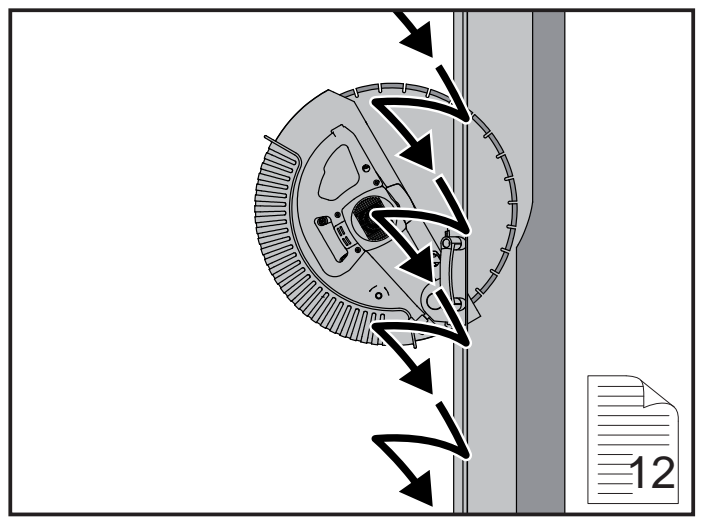
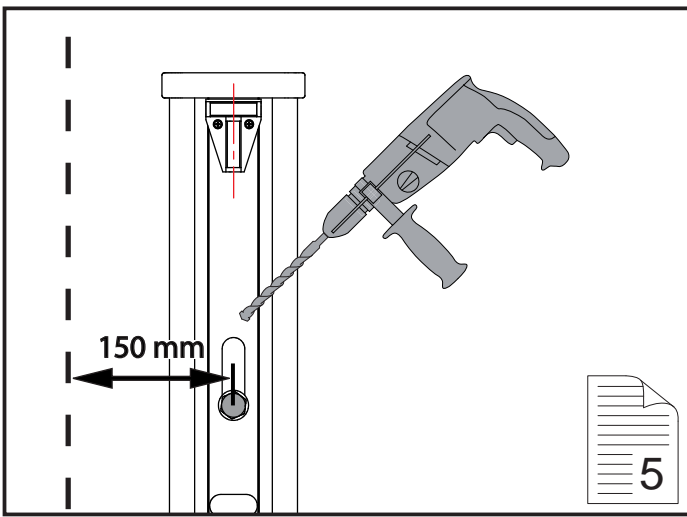
**EZ21**

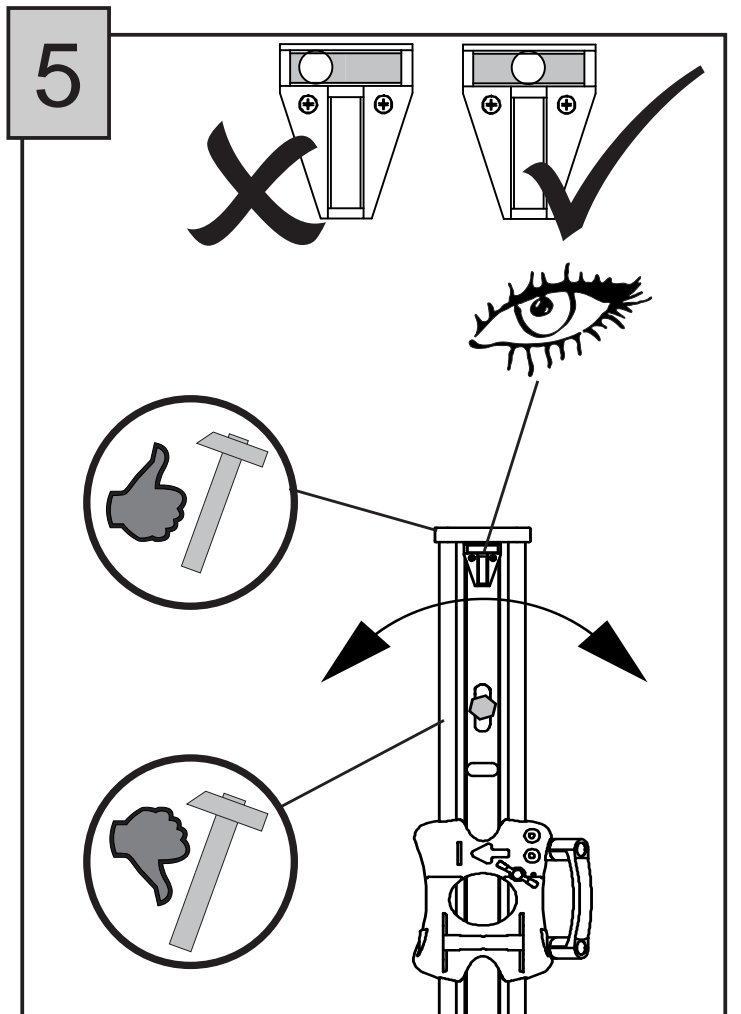
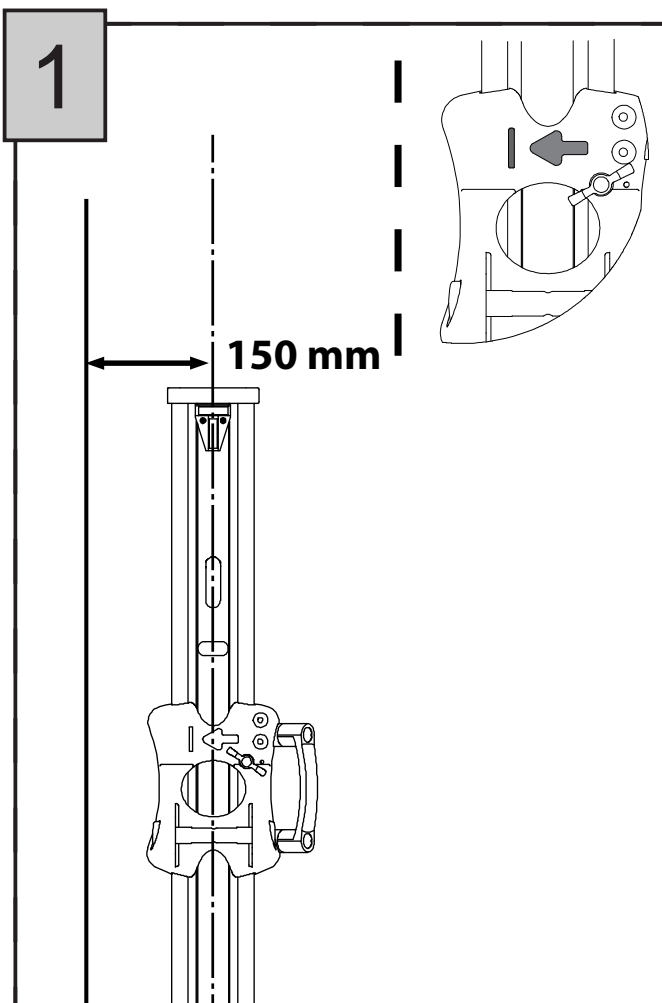
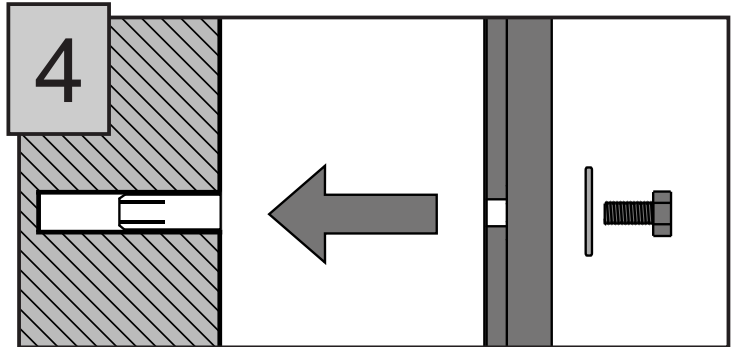
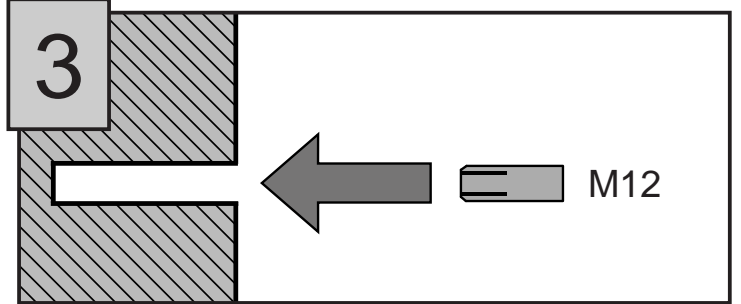
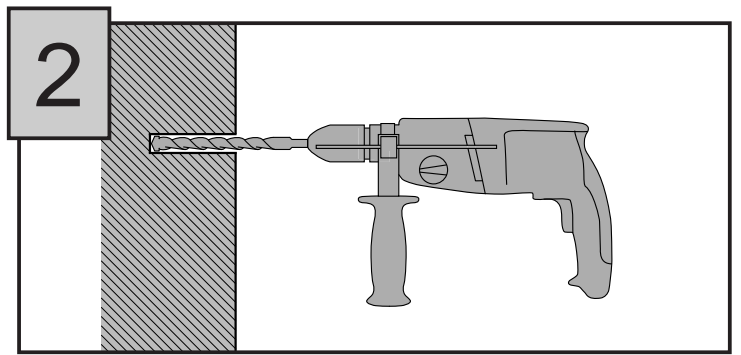
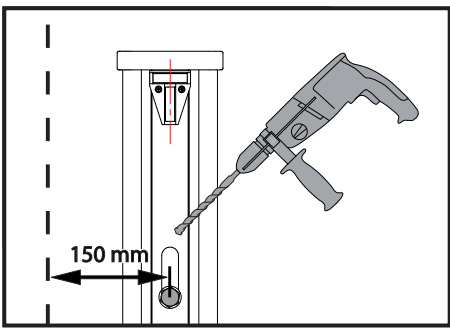


# EZ21

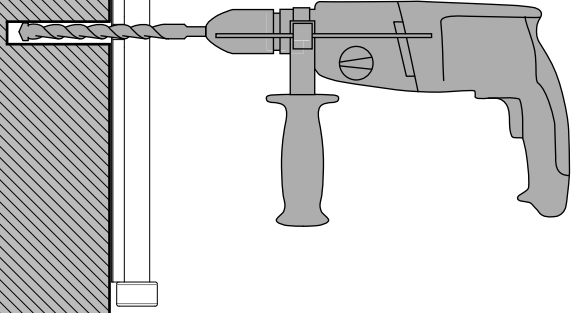


NH20000R1 = 6,6 kg  
 NH20000R2 = 9,9 kg  
 NH20000CA = 14,6 kg





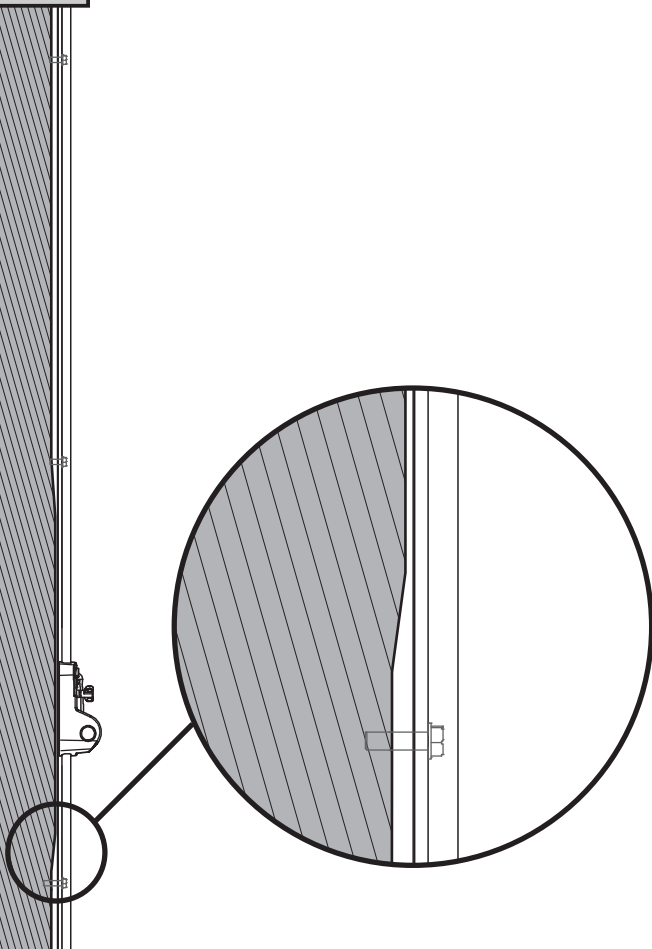
6



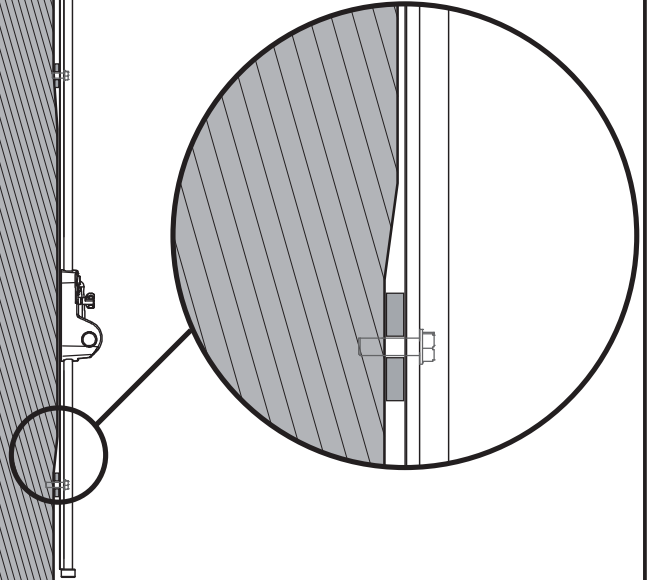
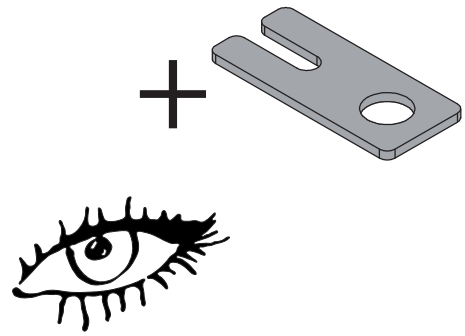
7

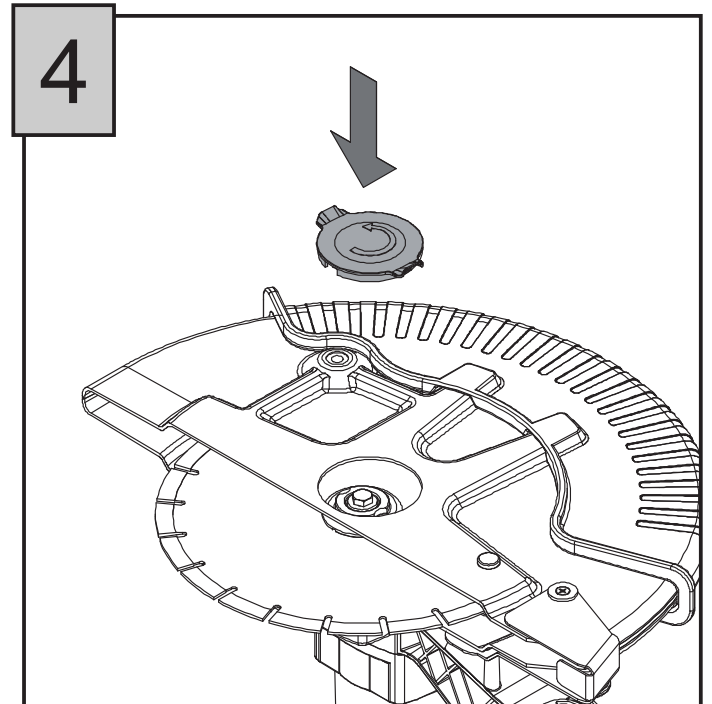
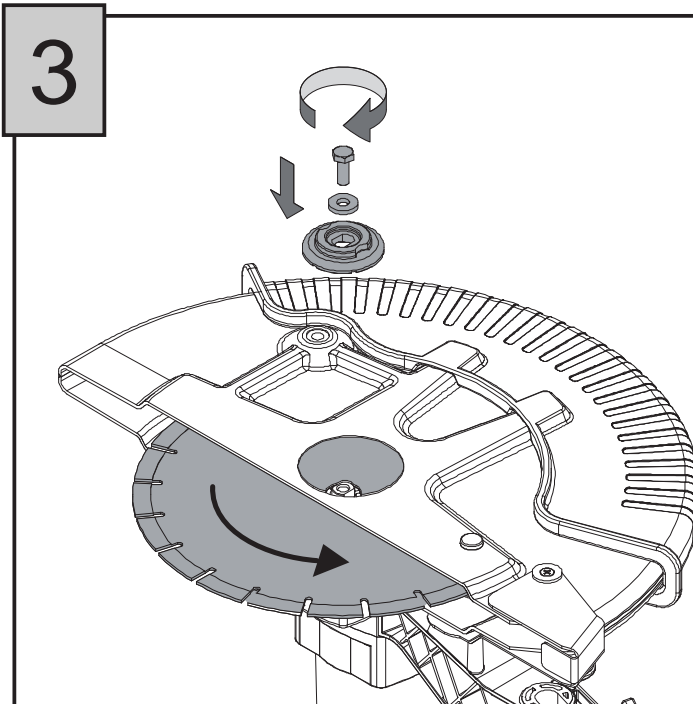
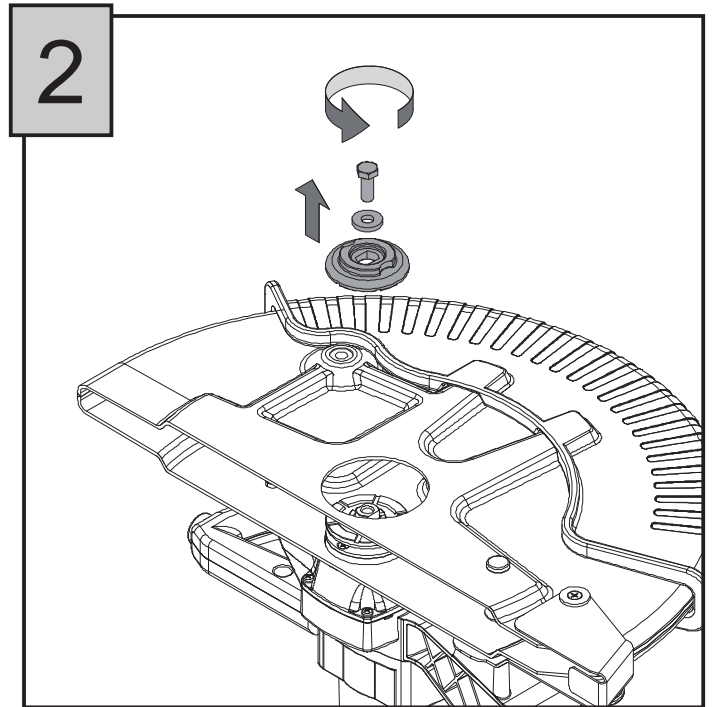
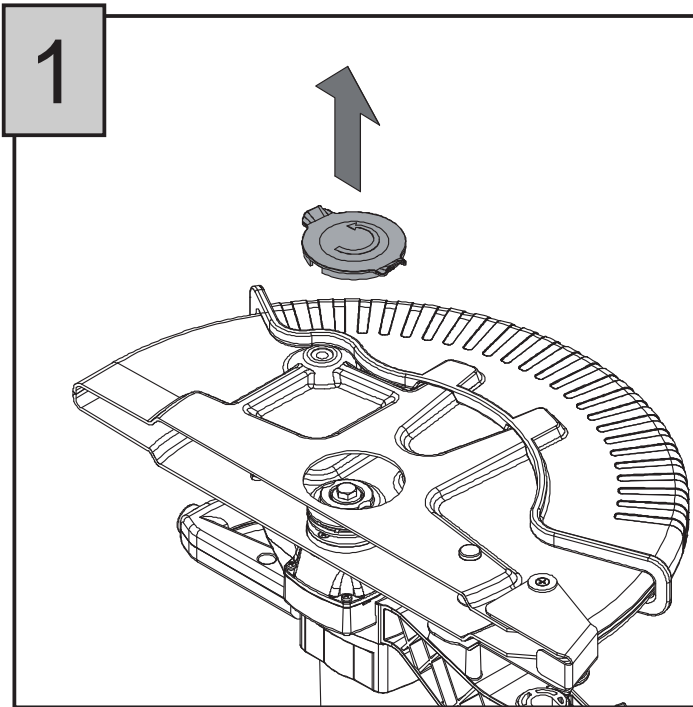
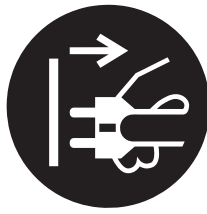
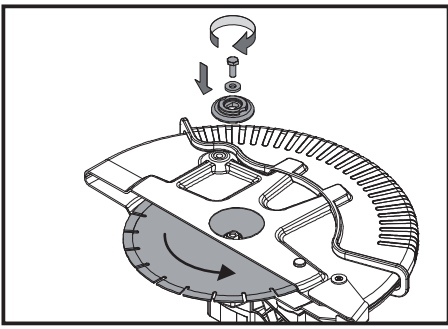


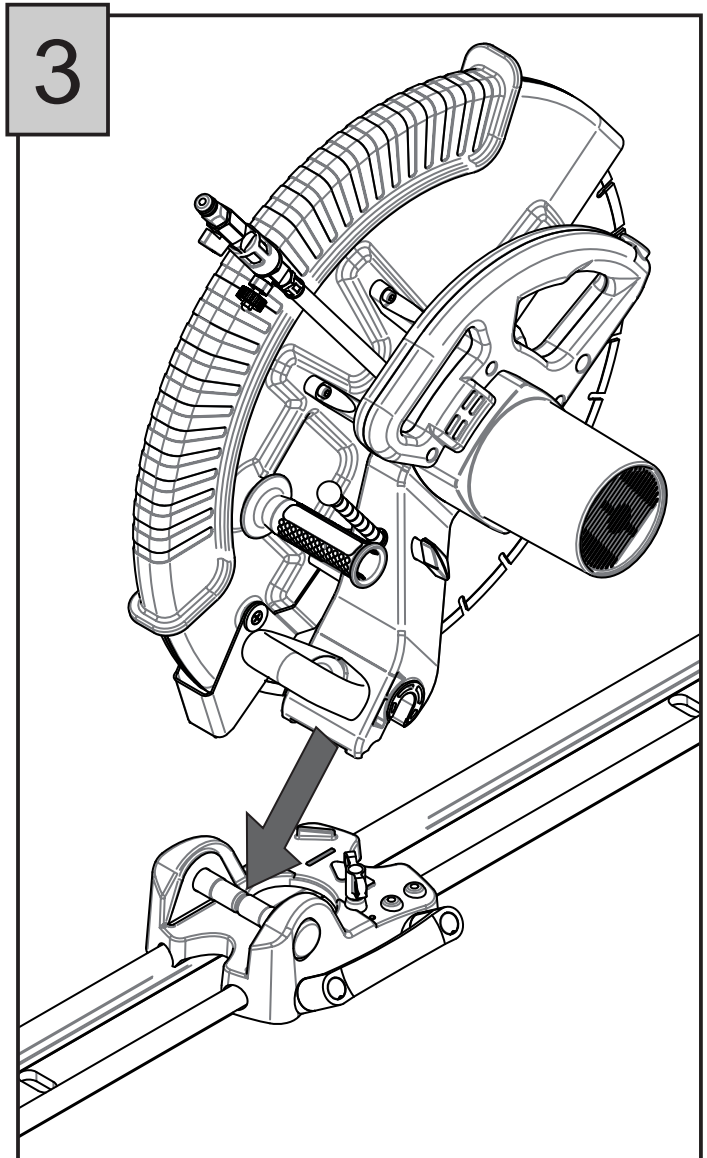
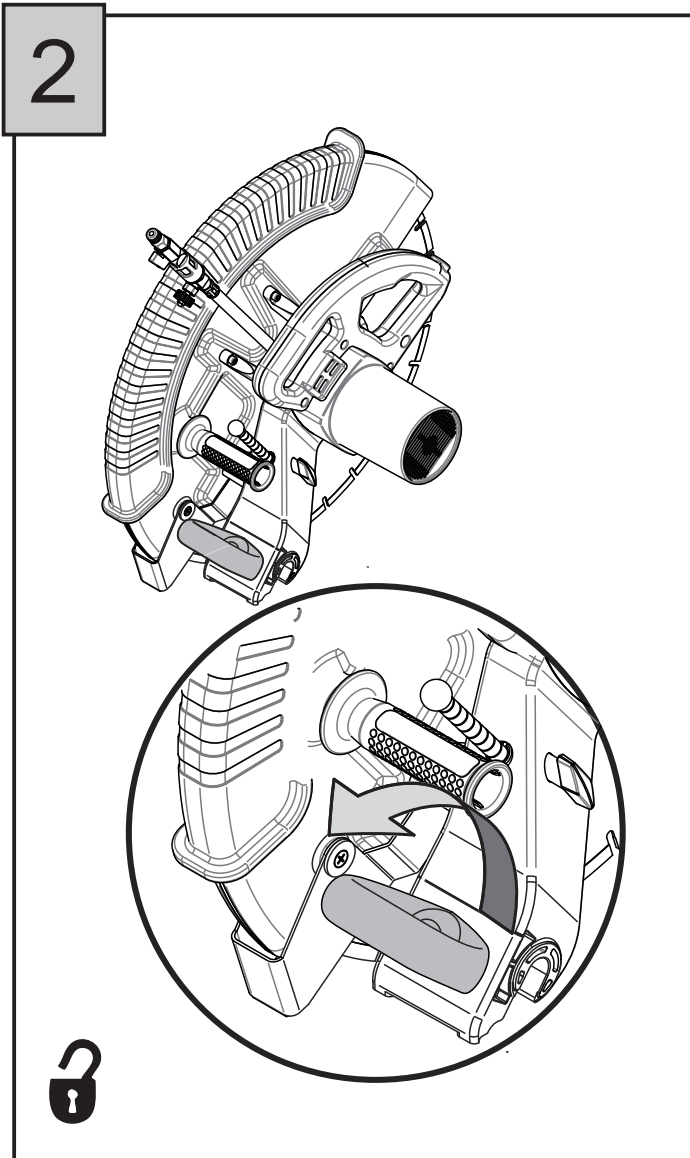
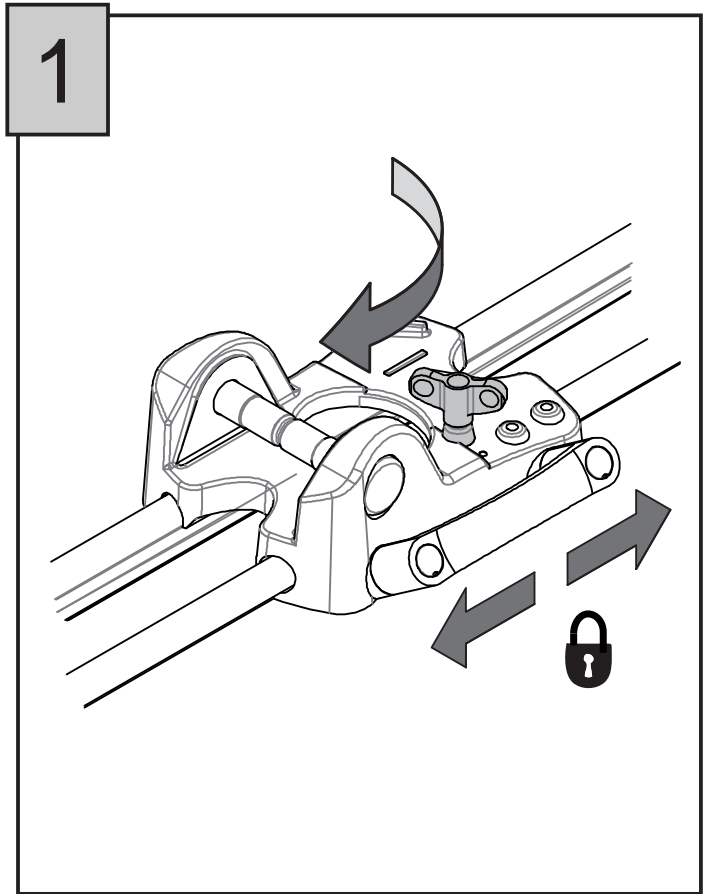
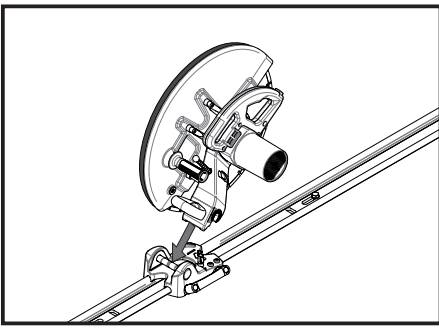
7a



7b

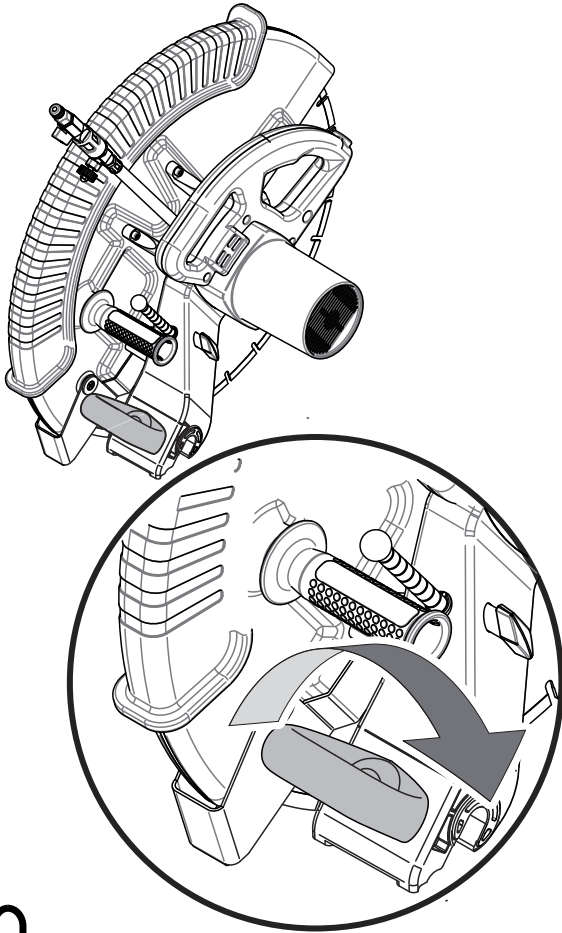




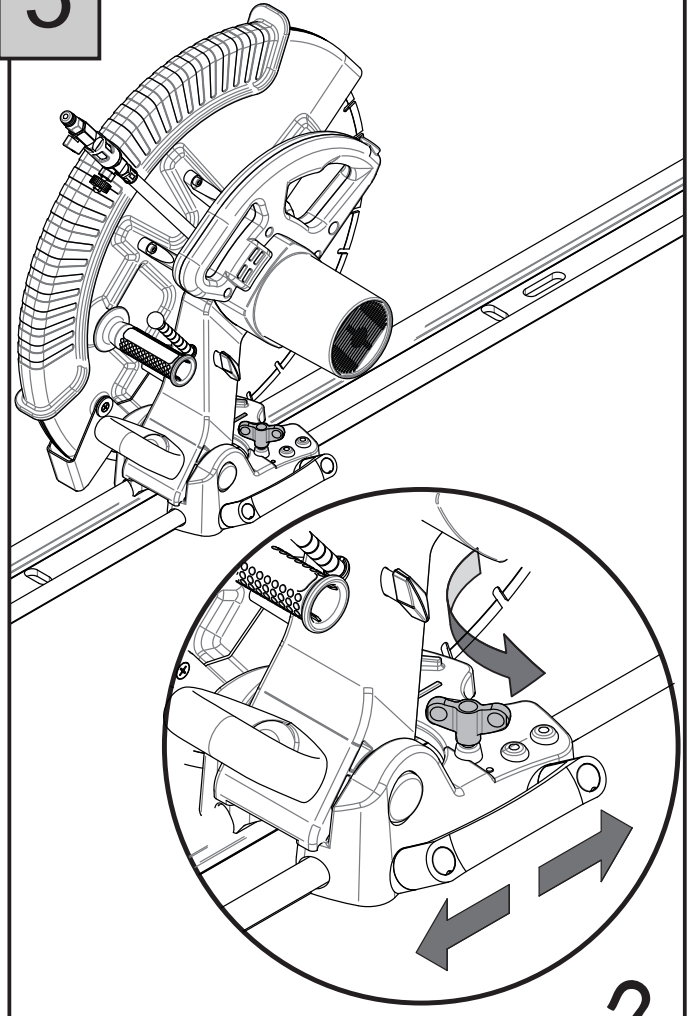


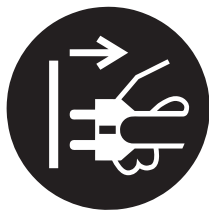
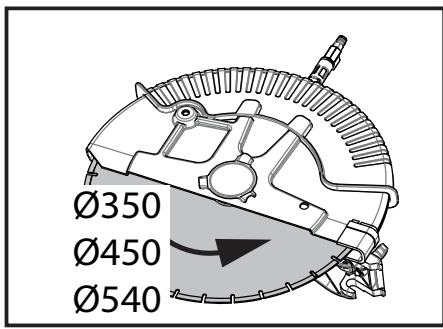


4

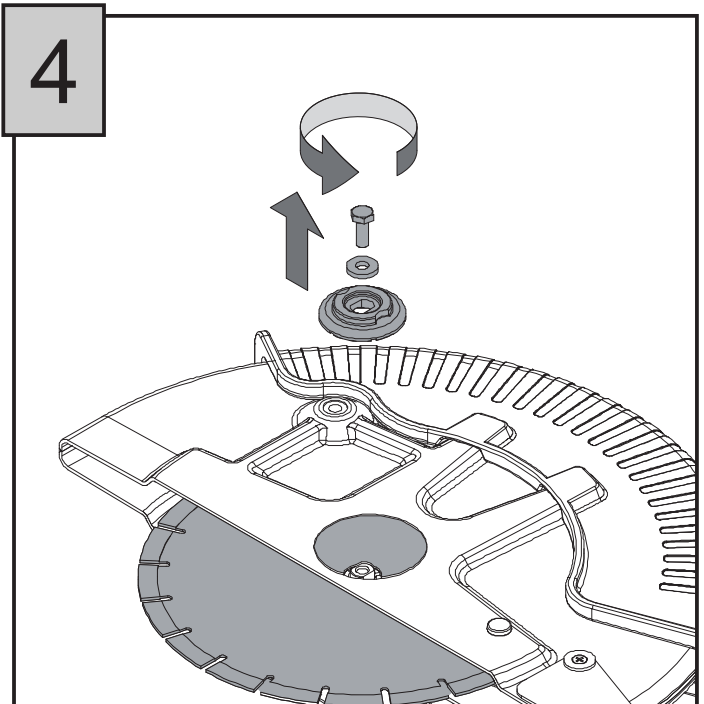
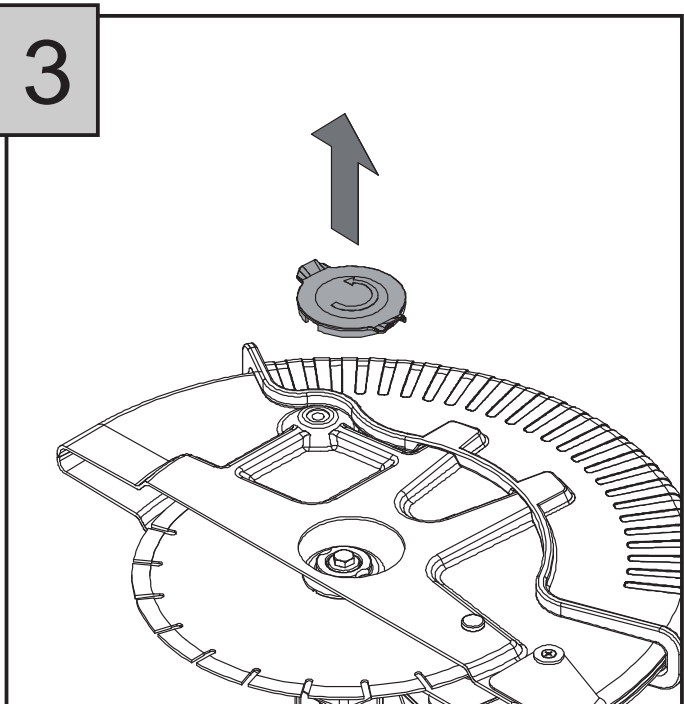
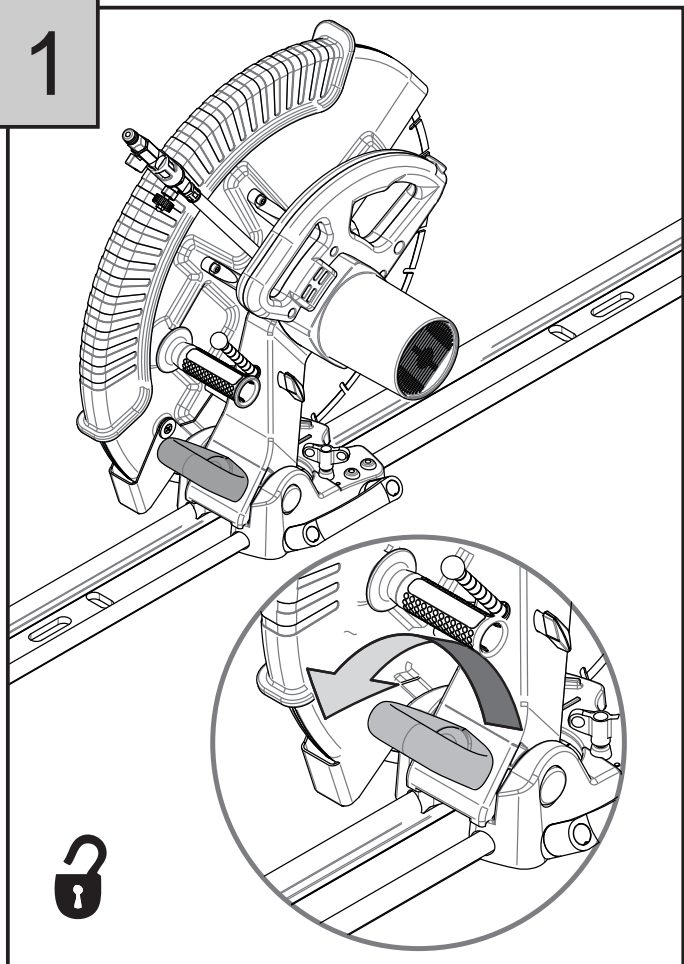
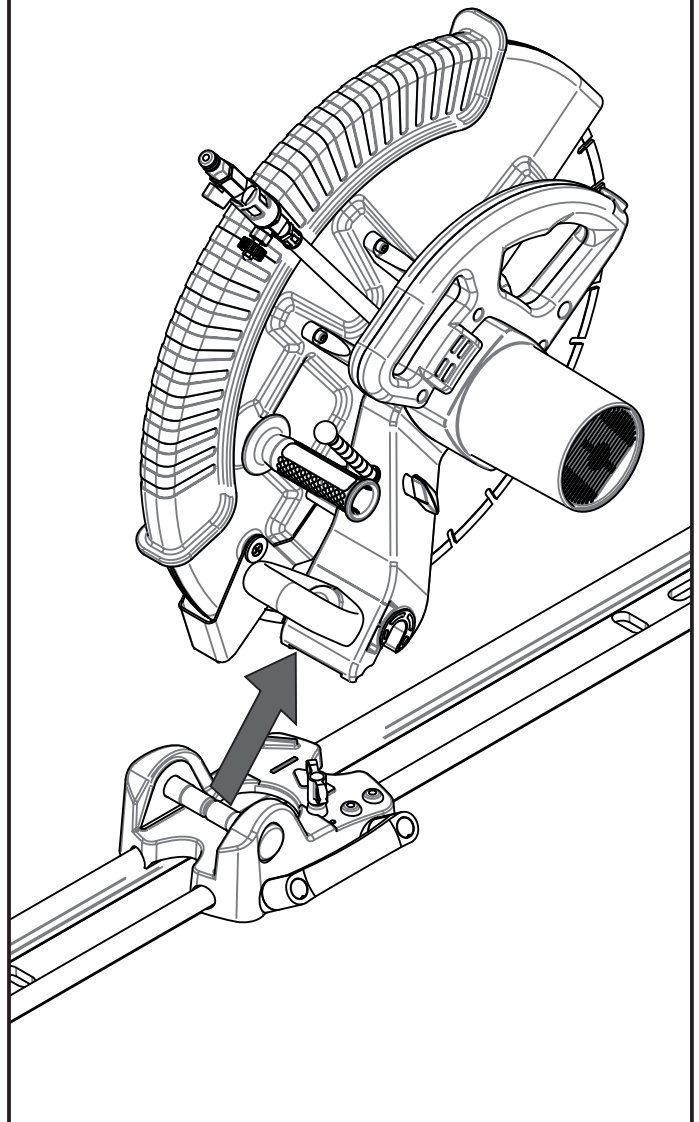


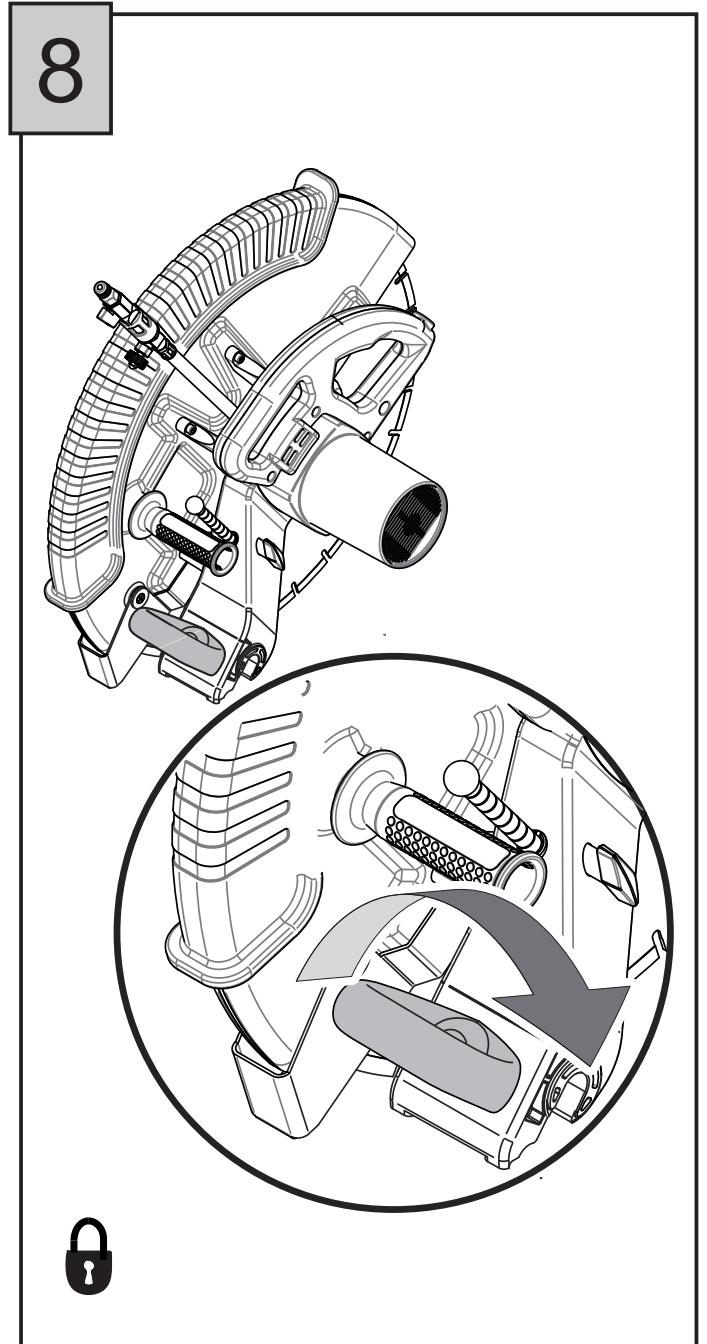
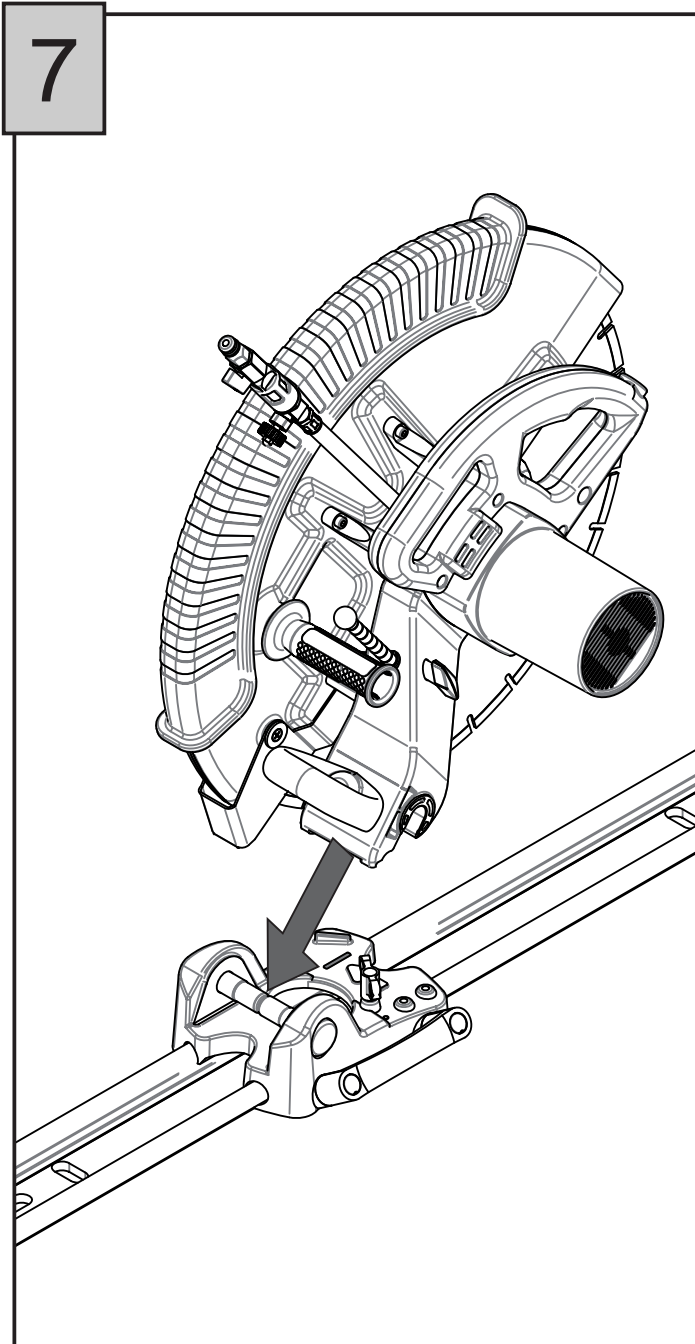
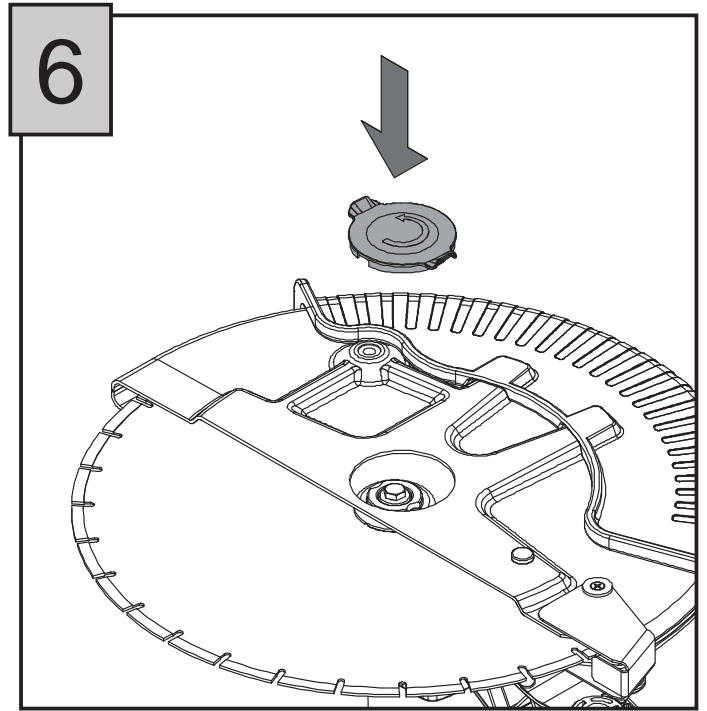
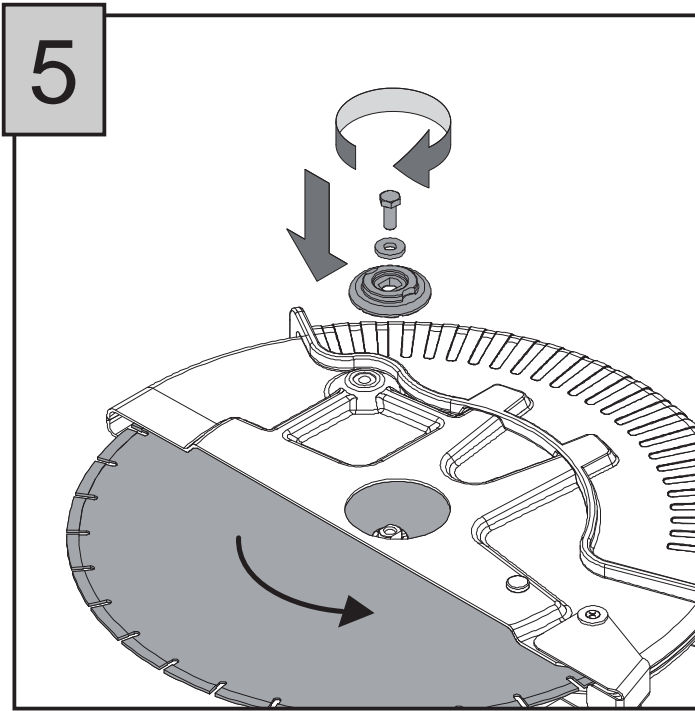
5

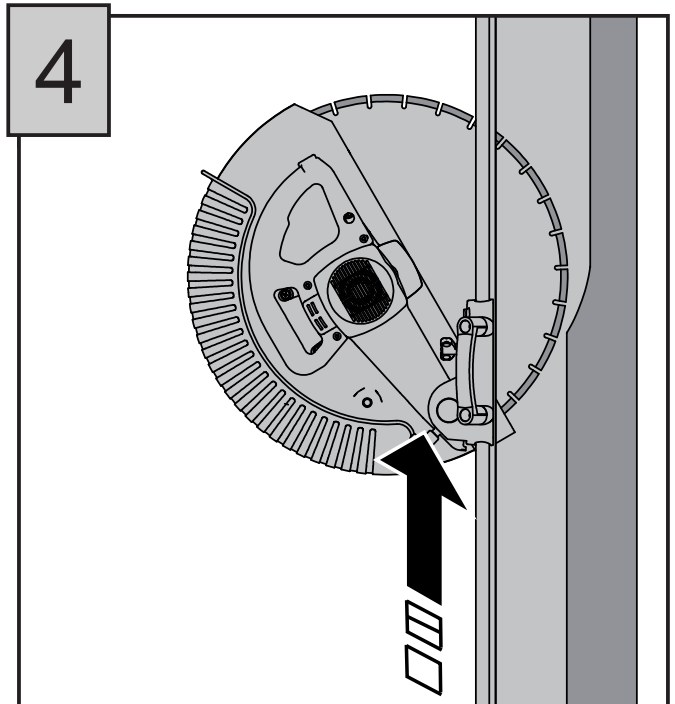
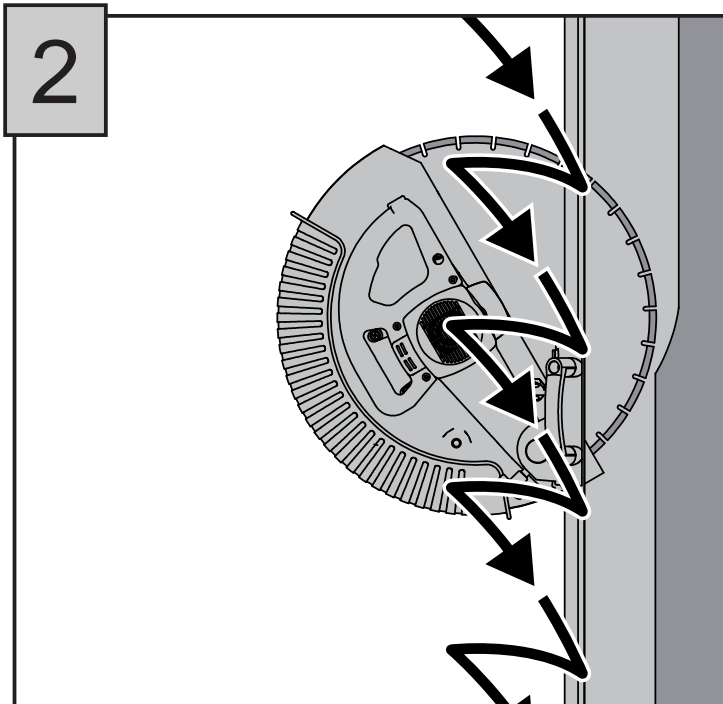
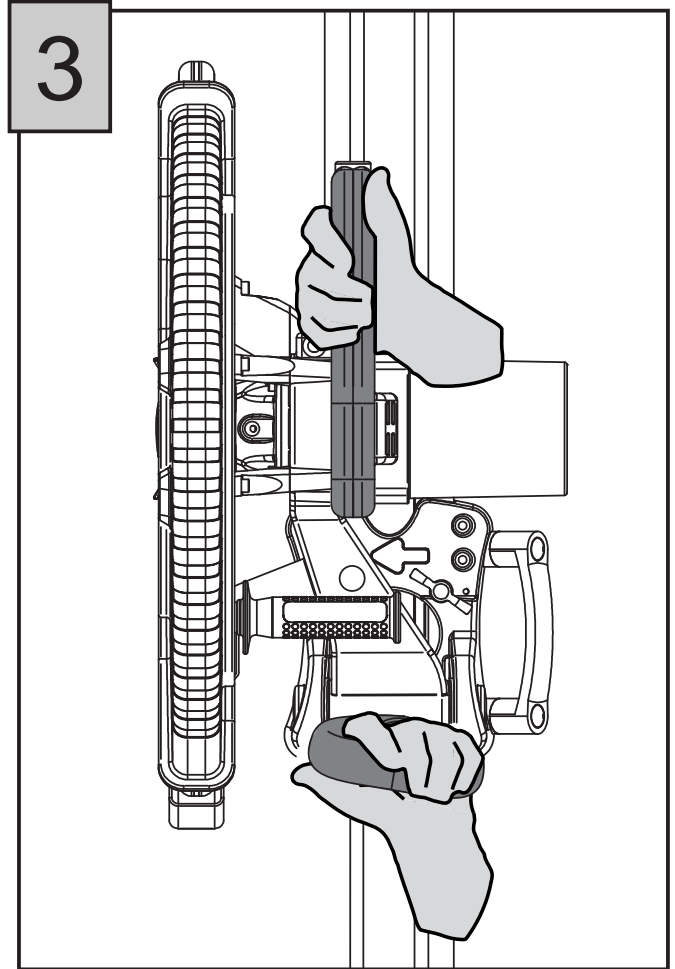
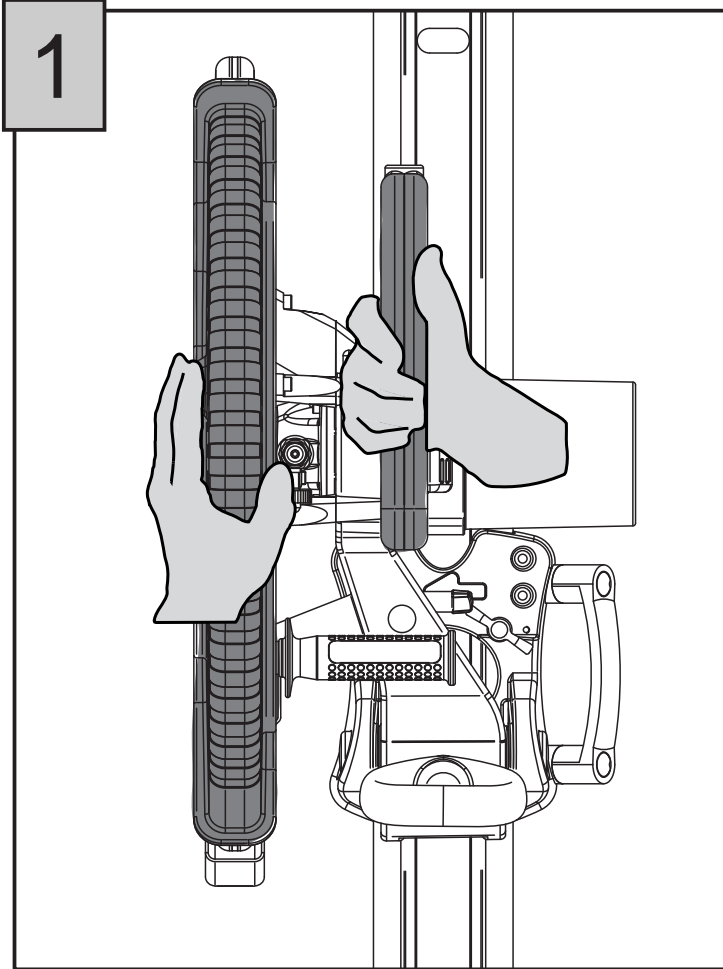
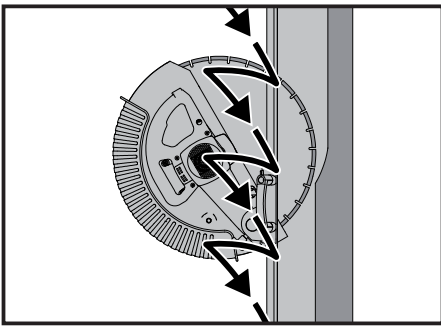


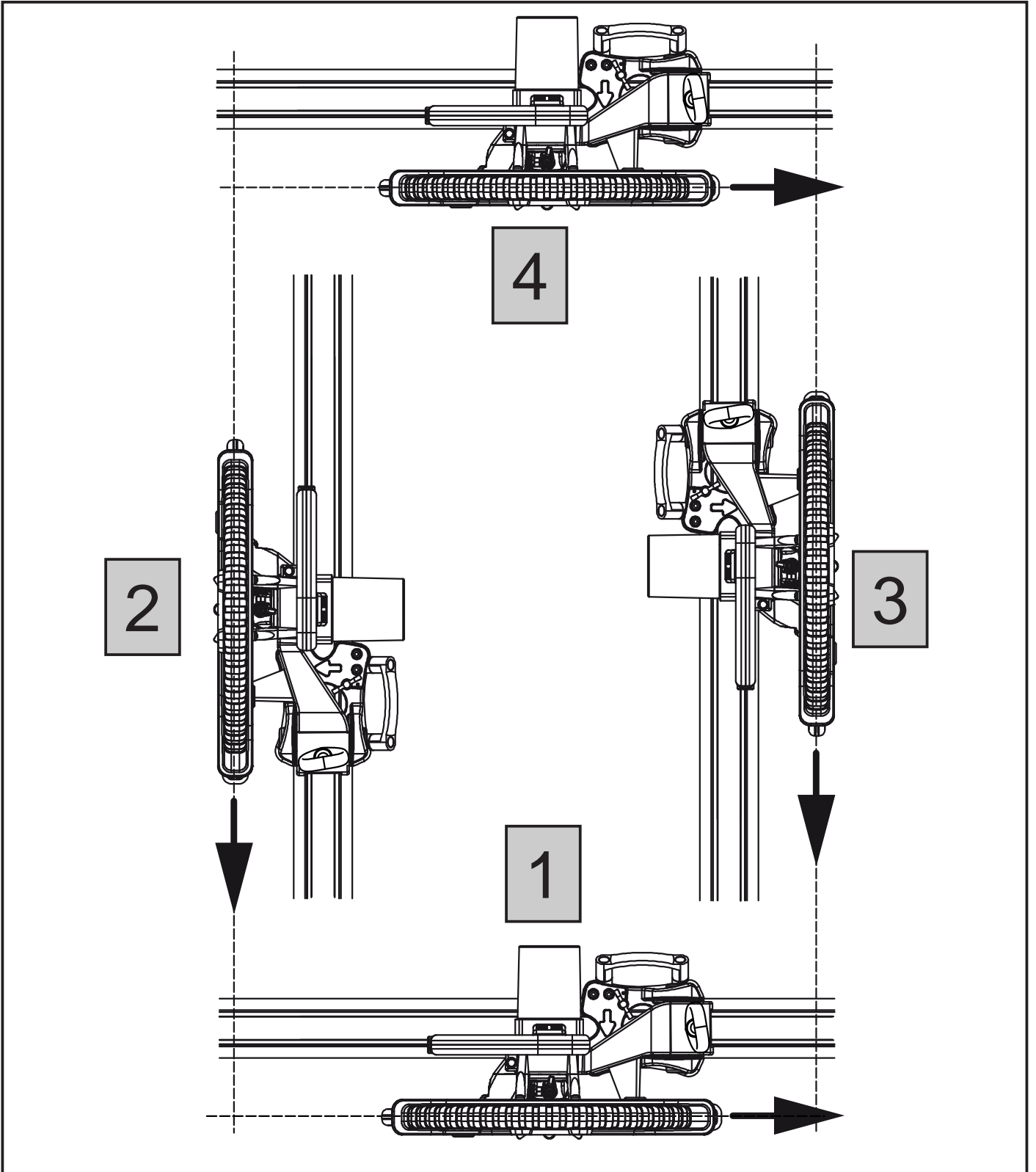
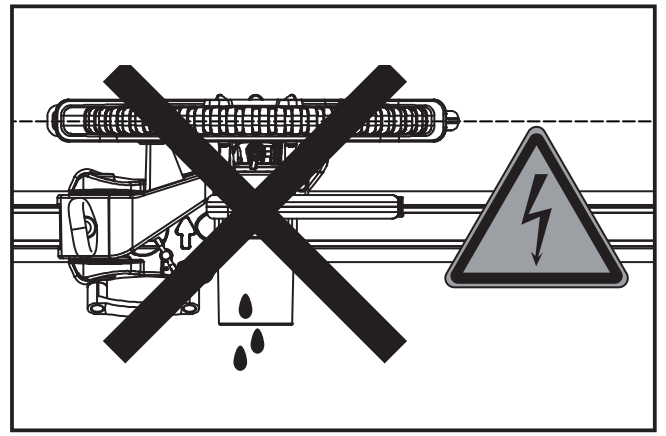
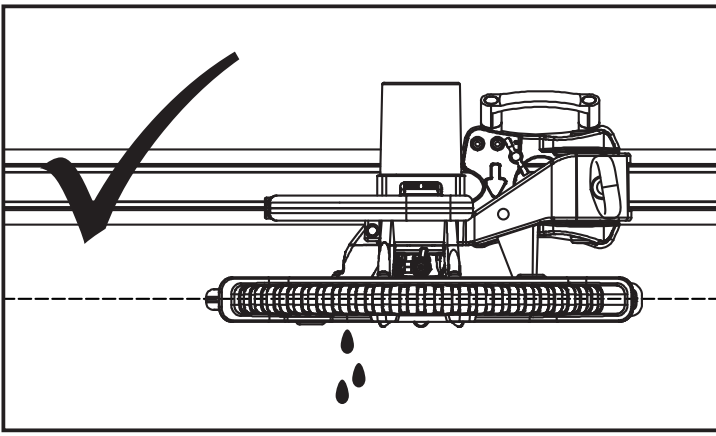


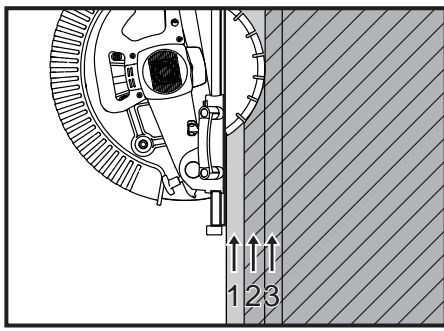
2



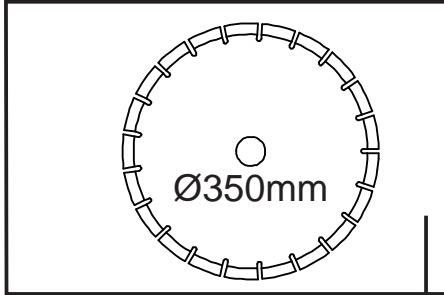
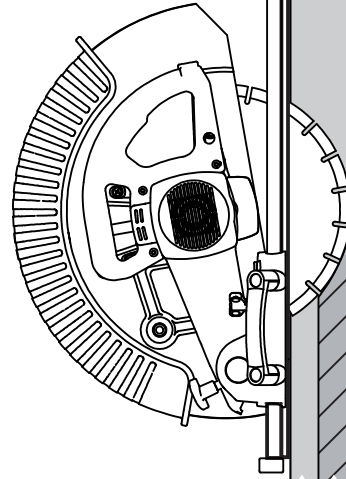








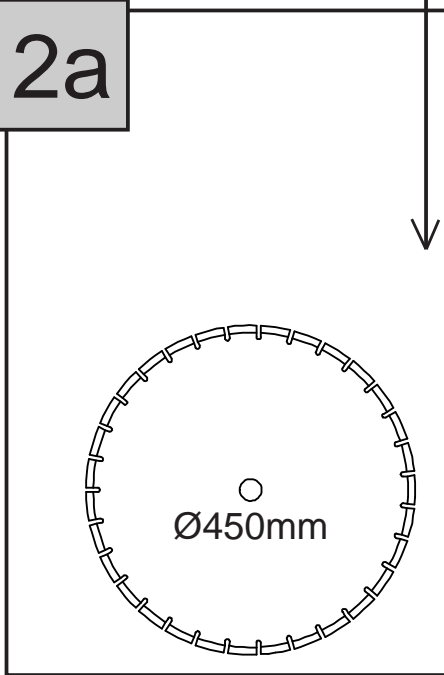
1



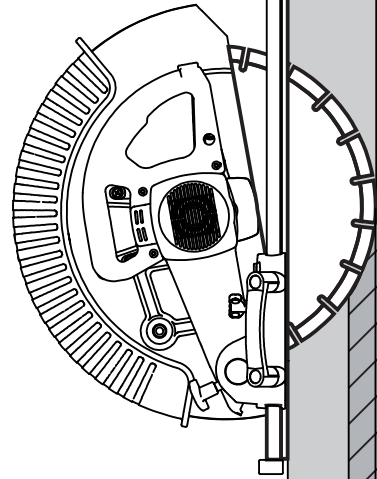
1 » 3,5 cm  
 2 » 4 cm  
 3 » 4 cm  
 -----  
 11,5 cm

1 2 3

2a

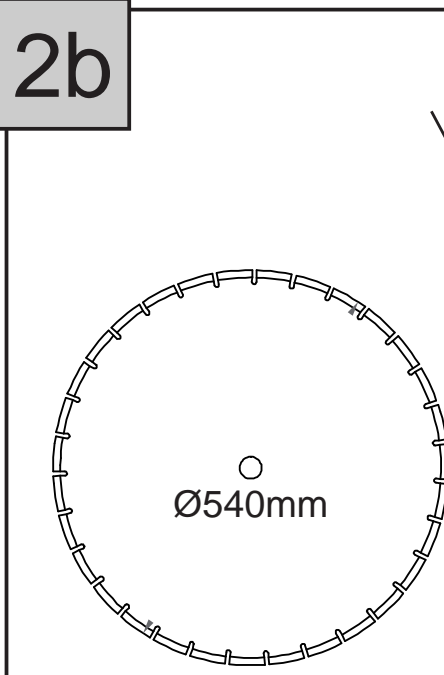


4 » 3 cm  
 5 » 2 cm  
 -----  
 16,5 cm

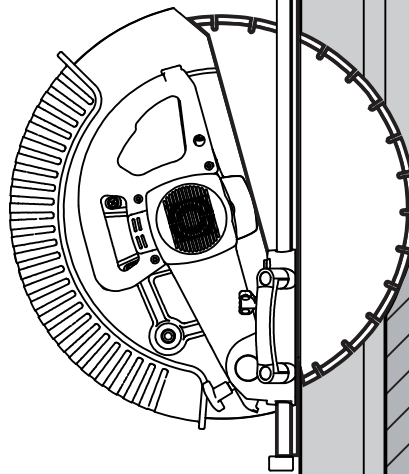


4 5

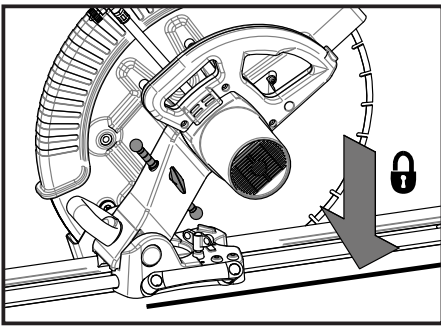
2b



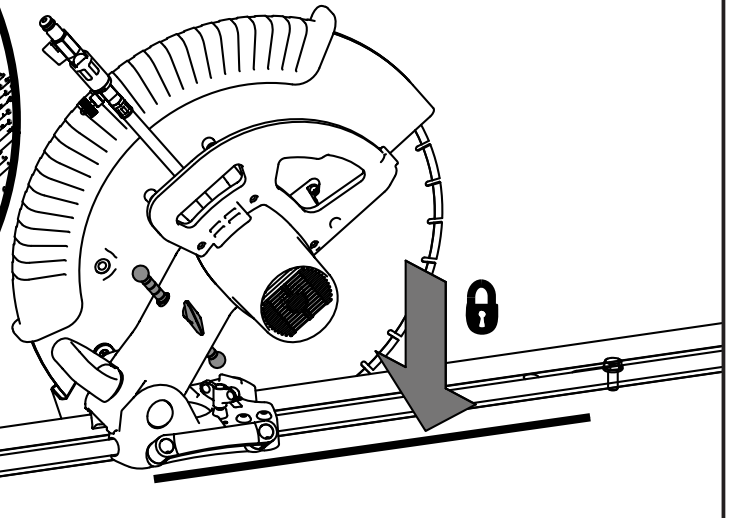
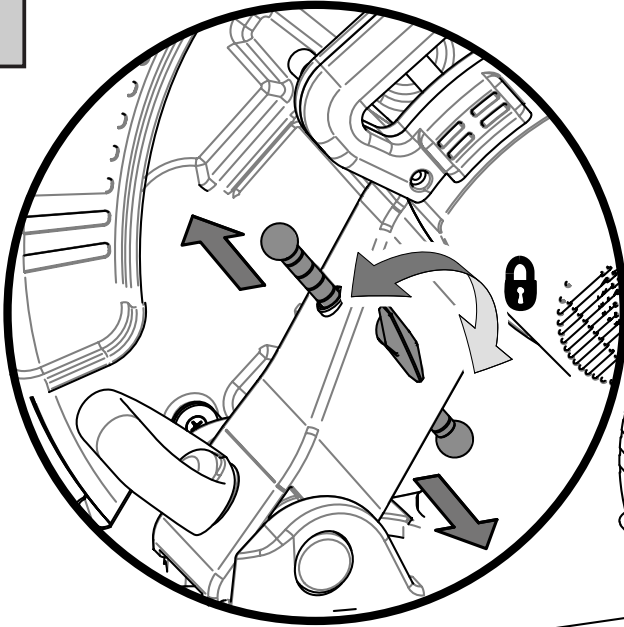
4 » 3 cm  
 5 » 2 cm  
 6 » 3,5 cm  
 -----  
 21,0 cm



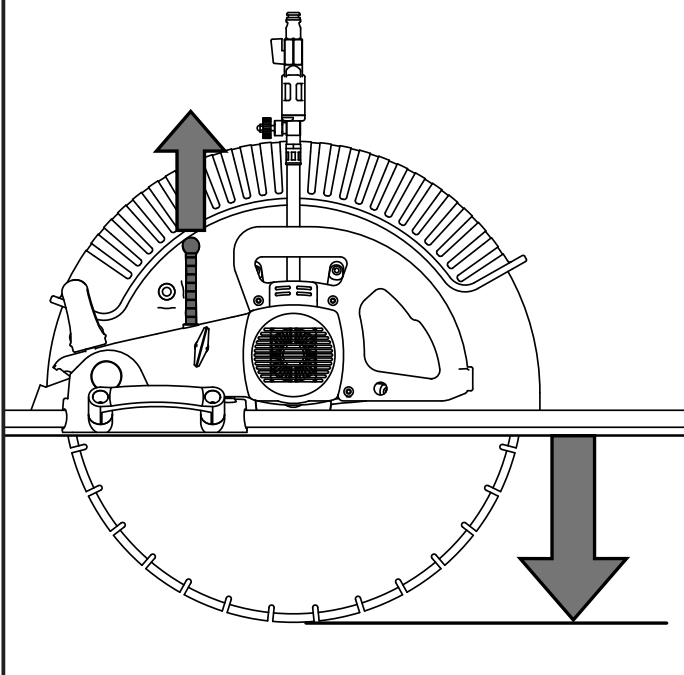
4 5 6



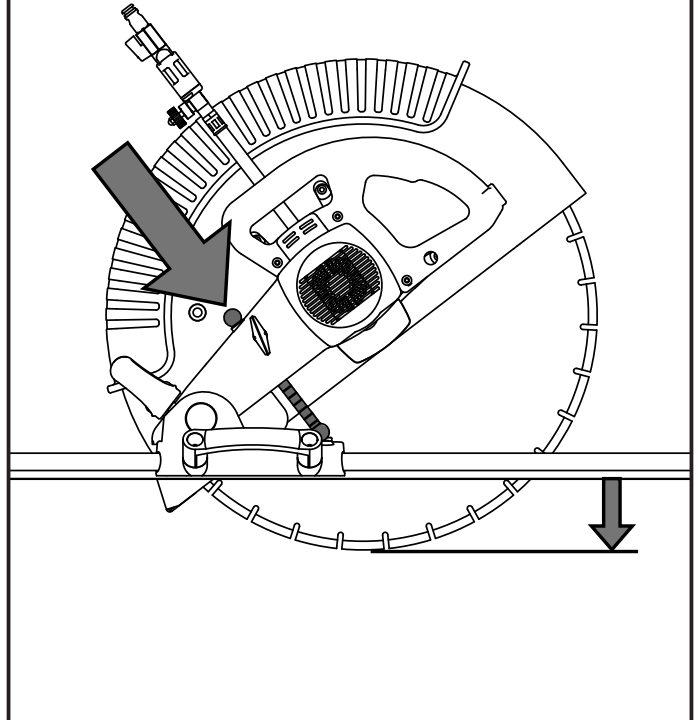
1

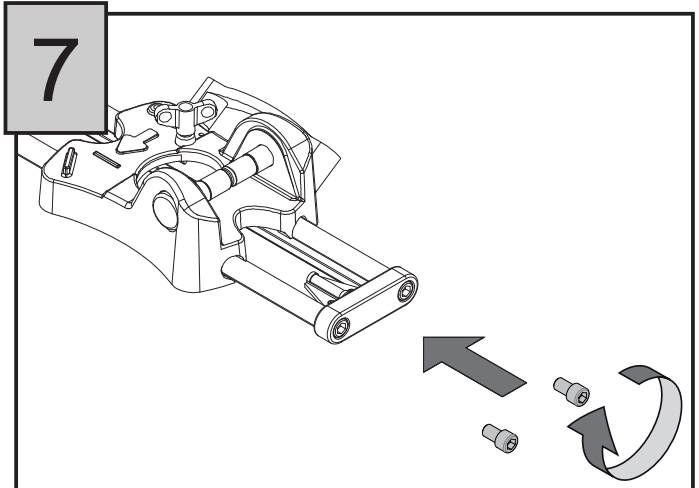
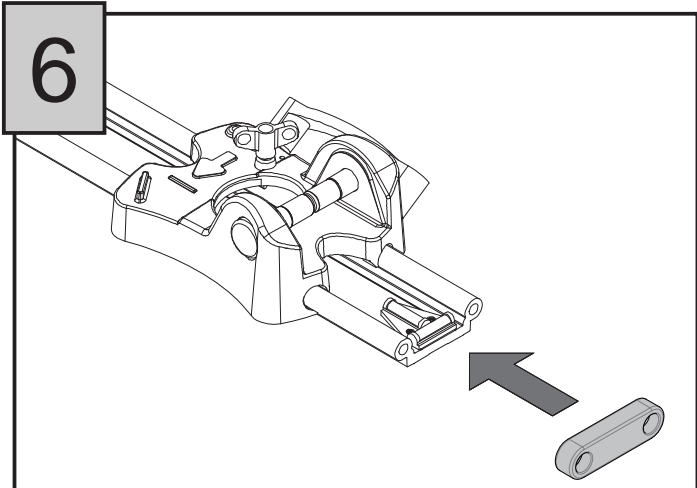
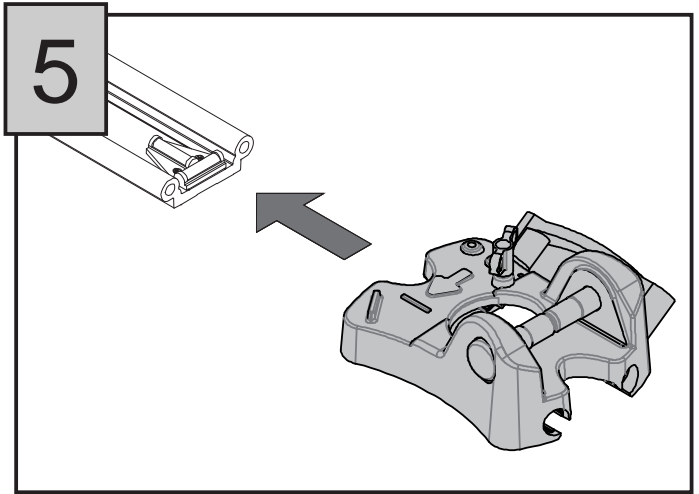
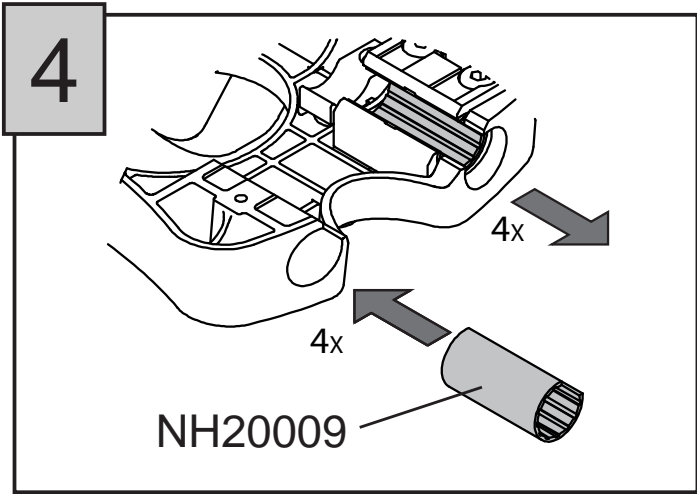
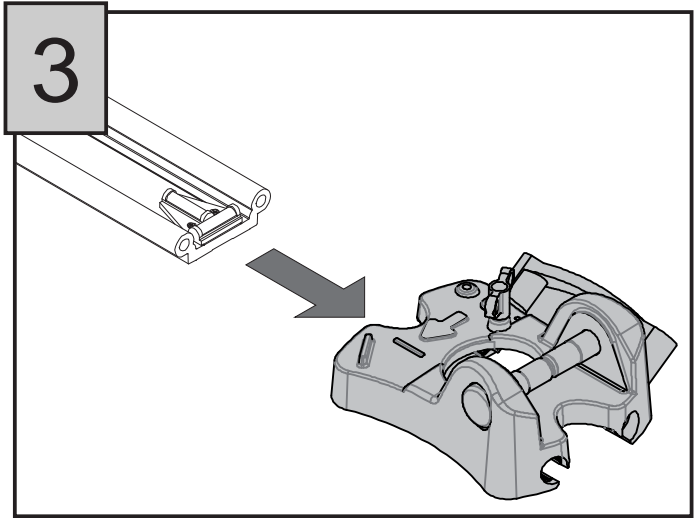
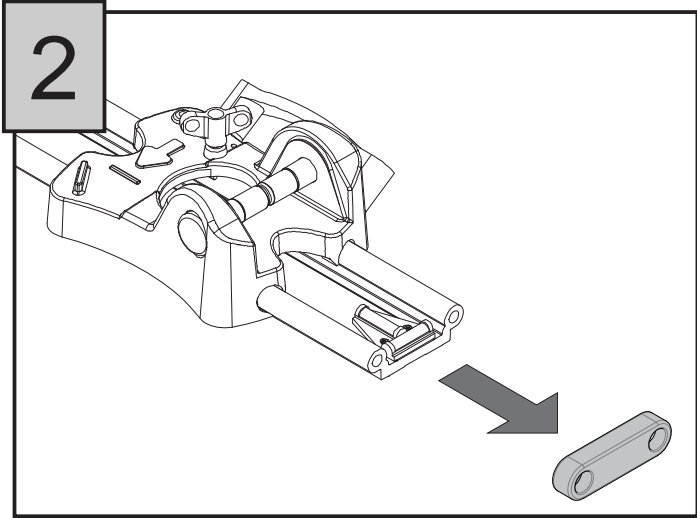
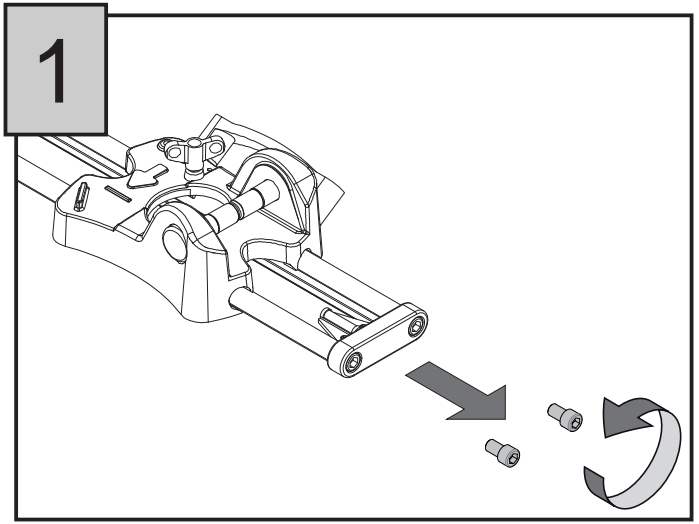
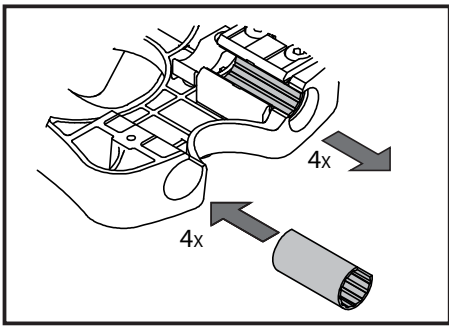


2a



2b











**WAARSCHUWING!** De originele uitvoering van deze apparatuur mag onder geen enkele voorwaarde worden gewijzigd zonder toestemming van de fabrikant. Niet goedgekeurde wijzigingen kunnen leiden tot ernstig persoonlijk letsel of zelfs overlijden van de gebruiker of andere personen.

De voedingskabel van de EZ21 is uitgerust met een PRCD schakelaar (veiligheidsschakelaar voor persoonsbescherming), die de gebruiker beschermt tegen elektrocutie. Nadat de machine met lichtnet verbonden is moet de PRCD in werking worden gesteld door op de (groene) RESET knop te drukken.

Controleer voor ingebruikname altijd de PRCD door op de TEST knop te drukken. Gebruik de EZ21 nimmer zonder een goed werkende PRCD. Vervang nooit de standaard gemonteerde stekker door een ander type stekker.

## HOOFDONDERDELEN

De hoofdonderdelen zijn genummerd zoals op de afbeeldingen van het elektrische gereedschap op pagina 4 van deze handleiding.

1. Gripvlak
2. Water (Aansluiting en kraan)
3. AAN/UIT Schakelaar
4. Handgreep
5. Motor (zie onderstaande specificaties)
6. Extra handgreep
7. Vergrendelknop
8. Rem glijbasis
9. Scharnieras
10. Handgreep (Transport)
11. Rails
12. Waterpassen (Horizontaal en verticaal)
13. Eindstop
14. Ankerbout
15. Vulplaat
16. PRCD
17. Diepte begrenzing
18. Borgknop dieptebegrenzing

## MOTOR SPECIFICATIES

Type	EZ21
Maximaal opgenomen vermogen	2200W
Isolatieklasse	I
Onbelast toerental	2700 rpm
Sleutelwijdte spanbout	17 mm
Asgat diameter	Ø 30 mm
Maximale diameter diamantslijpschijf	Ø 540 mm
Gewicht	12 kg

## VOORGESCHREVEN GEBRUIK

Het verplaatsbare elektrische gereedschap is bedoeld voor het slijpen met diamantslijpschijven in overwegend minerale materialen zoals gewapend beton, metselwerk en bestrating. De rails zijn bedoeld om de motor te geleiden. Het verplaatsbare elektrische gereedschap moet in combinatie met water worden gebruikt

## STROOMVOORZIENING

De machine mag alleen worden aangesloten op een stroombron van hetzelfde voltage als aangegeven op de typeplaat, en kan alleen op enkelfase wisselstroom worden gebruikt. Dit is een klasse I apparaat, sluit de machine daarom alleen aan op een stroombron met een degelijke aardeverbinding.

## AFVALVERWIJDERING



Geef elektrisch gereedschap nooit met het huisvuil mee! Volgens de Europese richtlijn 2012/19/EU inzake afgedankte elektrische en elektronische apparatuur (AEEA) en de toepassing daarvan binnen de nationale wetgeving, dient gebruikt elektrisch gereedschap gescheiden te worden ingezameld en te worden afgevoerd naar een recycle bedrijf dat voldoet aan de geldende milieueisen.

## WERKPROCES

Een belangrijk onderdeel van het werkproces is de afhandeling van het restmateriaal. Ondersteun het te verwijderen materiaal altijd met behulp van geschikte middelen zoals spanbanden. Laat u niet verrassen door het loskomen van het restmateriaal.

Let extra goed op tijdens het slijpen in de (tussen)vloer.

## DIAMANTSLIJPSCHIJVEN

Gebruik alleen diamantslijpschijven die afgestemd zijn op het te bewerken materiaal. Let erop dat de diamantslijpschijf juist gemonteerd wordt en in de goede richting draait. Gebruik alleen diamantslijpschijven die voldoen aan de volgende eisen:

Diameter	Segmentdikte
Ø 350 mm	3,0 mm
Ø 450 mm	2,8 mm
Ø 540 mm	2,6 mm

## EMISSIE

Het A-gewogen geluidsniveau van het gereedschap bedraagt kenmerkend: geluidsdruk niveau 94 dB(A); geluidsvermogeniveau 105 dB(A). Onzekerheid K = 3 dB.



## DRAAG GEHOORBESCHERMING!

De typische gewogen effectieve versnellingswaarde is niet meer dan 2,5 m/s<sup>2</sup>. Deze waarden werd verkregen in overeenstemming met EN 60745.

## ONDERHOUD



Over het algemeen kan gesteld worden dat regelmatig onderhoud (controleren, reinigen en smeren) een positief effect heeft op de veiligheid en levensduur van de apparatuur.

De EZ21 heeft weinig onderhoud. In de onderstaande tabel is aangegeven wanneer onderhoud wenselijk is. Hierbij wordt een indicatie gegeven van de frequentie.

Frequentie	Activiteit	Opmerkingen
Na elk gebruik	Schoonmaken van: <ul style="list-style-type: none"> <li>• geleiding</li> <li>• aansluitpunten</li> </ul>	met water, afnemen met een droge doek met water
Wekelijks	Algemene controle op: <ul style="list-style-type: none"> <li>• beschadigingen</li> </ul> Controle glijfolie op: <ul style="list-style-type: none"> <li>• afstelling</li> <li>• slijtage</li> </ul>	bijstellen eventueel vervangen
Maandelijks	Invetten van: <ul style="list-style-type: none"> <li>• Montage as</li> </ul>	
Jaarlijks	Groot onderhoud	Uit te voeren door vakkundig personeel

Wanneer de glijfolie veel wrijving ondervinden, kunnen deze gesmeerd worden met bekistingsolie of alternatieven hiervoor.

Vervang de glijfolie pas wanneer deze versleten is.

## GARANTIE

Voor dit product geldt een garantieperiode van 12 maanden welke ingaat op het moment van levering. Garantie-aanspraken dienen te worden aangetoond door middel van overlegging van de aankoopfactuur. De garantie omvat het herstellen van opgetreden gebreken, welke terug te voeren zijn op materiaal- of fabricagefouten. De kosten voor transport die hieruit voortvloeien zijn voor rekening van de klant.

Niet onder de garantie vallen gebreken of schaden, welke zijn opgetreden door:

- Foutief gebruik of aansluiten.
- Overbelasting van de machine.
- Slecht of foutief onderhoud.
- Niet opvolgen van de informatie uit de handleiding.
- Gebruik door onbevoegden.
- Gebruik voor doeleinden waar het niet geschikt voor is.
- Reparatie met gebruik van niet-originele onderdelen.
- Indien de machinecodering is aangetast of verwijderd.
- Brand, vocht en/of transportschade.

## SYMBOLLEN

	Geef elektrisch gereedschap nooit met het huisvuil mee!
	Dit product voldoet aan de geldende CE-richtlijnen.
	Visueel controleren.
	Draag gehoorbescherming; boven de 90 dB(A) is het gebruik van een gehoorbeschermer verplicht.
	Draag een ademmasker met filterklasse FFP2.
	Draag een geschikt paar werkhandschoenen.
	Trek altijd de stekker uit het stopcontact vóór werkzaamheden aan het elektrische gereedschap!
	Lees voor het gebruik van deze machine de bedienings- en veiligheidsvoorschriften.
	ATTENTIE

## CONFORMITEITSVERKLARING

Wij verklaren geheel onder eigen verantwoordelijkheid dat het product (EZ21) in overeenstemming is met de bepalingen van de richtlijnen:

EN 61029; EN 15027; 2006/42/EG; 2004/108/EG; 2002/95/EG

N.J.M. Knijnenburg



13.01.2010  
Adamas B.V.

Aartsdijkweg 19, 2676 LE Maasdijk, Netherlands



**AVERTISSEMENT!** Ne jamais modifier sous aucun prétexte la machine sans l'autorisation du fabricant. N'utiliser que des accessoires et des pièces d'origine. Des modifications non-autorisées et l'emploi d'accessoires non-homologués peuvent provoquer des accidents graves et même mortels, à l'utilisateur ou d'autres personnes.

Le câble d'alimentation de la EZ21 est équipé d'un interrupteur GFCI (Interrupteur de sécurité pour protection individuelle), qui protège l'utilisateur contre l'électrocution. Après que la machine est reliée au secteur, le GFCI est actionné par le (vert) bouton RESET.

Il faut toujours vérifier avant la mise en marche la fuite à la terre en appuyant sur le bouton TEST. Utilisez le EZ21 jamais sans un bon fonctionnement du disjoncteur. Ne remplacez jamais la fiche standard installée par un autre type de fiche.

## PIÈCES PRINCIPALES

Les pièces principales sont numérotées selon les images des outils électriques sur page 4 de ce manuel.

1. Surface porteur
2. Eau (Connection et robinet)
3. Interrupteur Marche/Arrêt
4. Poignée
5. Moteur (voir spécifications dessus)
6. Poignée supplémentaire
7. Bouton de verrouillage
8. Frein Chariot
9. Axe à charnière
10. Poignée (Transport)
11. Rails
12. Niveaux (Horizontal et vertical)
13. Bouton d'arrêt
14. Boulon d'ancrage
15. Plaque de calage
16. PRCD
17. Profondeur Limite
18. Bouton de limitation de profondeur

## SPÉCIFICATIONS MOTEUR

Type	EZ21
Consommation maximal	2200W
Classe d'isolation	I
Nombre de tours à vide	2700 rpm
Ecartement boulon de serrage	17 mm
Diamètre alésage	Ø 30 mm
Diamètre disque maximal	Ø 540 mm
Poids	12 kg

## PRESCRIPTION D'UTILISATION

L'outil électrique portatif a comme but de couper à l'aide de disques diamantés des matériaux principalement minéraux comme béton (armé), maçonnerie et pavement.

Les rails ont comme but de guider le moteur, l'outil portatif est utilisé à eau.

## APPROVISIONNEMENT COURANT

La machine peut être branchée uniquement à une source du même voltage qu'indiqué sur la plaque, et s'utilise uniquement sur courant alternatif à phase unique. Il s'agit d'un outil classe I, il faut donc le connecter à une source avec un bon contact terrestre.

## ELIMINATION DES DÉCHETS



Ne pas jeter les appareils électriques dans les ordures ménagères ! Conformément à la directive européenne 2012/19/EU relative aux déchets d'équipements électriques ou électroniques (DEEE), et à sa transposition dans la législation nationale, les appareils électriques doivent être collectés à part et être soumis à un recyclage respectueux de l'environnement.

## PROCESSUS DE TRAVAIL

Une partie importante du processus de travail est l'écartement des résidus. Supportez toujours les matériaux à écarter à l'aide de moyens convenables comme des haubans. Ne vous faites pas surprendre quand le résidu se dégage.

Faites bien attention lors du sciage au sol (intermédiaire).

## DISQUES DIAMANTES

Utilisez uniquement des disques diamantés conseillés pour les matériaux à couper. Faites attention au montage et sens du rotation du disque.

Utilisez uniquement des disques avec les spécifications suivantes:

Diamètre	Epaisseur du segment
Ø 350 mm	3,0 mm
Ø 450 mm	2,8 mm
Ø 540 mm	2,6 mm

## EMISSION

Le niveau sonore de l'outil fait: niveau de pression sonore 94 dB(A) ; niveau d'énergie sonore 105 dB(A). Insécurité K = 3 dB.



## PORTEZ DE LA PROTECTION AUDITIVE !

Accélération pondérée typiques valeur effective n'est pas plus de 2,5 m/s<sup>2</sup>.

Ces valeurs ont été obtenues conformément au dispositifs de la directive EN 60745.

## ENTRETIEN



En général nous pouvons dire qu'un entretien régulier (contrôle, nettoyage, lubrification) a un effet positif sur la sécurité et la durée de vie de machines.

La EZ21 nécessite très peu d'entretien. Le tableau dessous vous montre quand un entretien est conseillé. Une indication de la périodicité est donnée.

Périodicité	Activité	Remarques
Après chaque utilisation	Nettoyage: • guide  • points de connection	à eau, avec tissu à sec à eau
Hebdomadaire	Contrôle général: • endommagements Contrôle film glissant: • réglage • usure	régler remplacer nécessaire
Mensuel	Graisser: • axe de montage	
Annuel	Entretien complet	A faire par un technicien professionnel

Si les films glissants font à beaucoup de frictions, ils peuvent être lubrifiés à l'huile de coffrage ou alternatives.

Remplacer les films glissants que lorsqu'ils sont usés.

## GARANTIE

La période de garantie de la machine est de 12 mois, démarrant au moment de la livraison. Les réclamations de garantie doivent être justifiées en montrant la facture d'achat. La garantie contient les réparations que les défauts occasionnent ; lesquels peuvent être du au matériau ou /et problème technique.

Hors garantie:

- Défaut ou dommages occasionnés par une mauvaise utilisation ou un branchement incorrect.
- Surcharge machine.
- Entretien mauvais ou fautif.
- Non respect des instructions.
- Utilisation de la machine par une personne non habilitée.
- Utilisation de la machine sur un matériau non approprié.
- Réparation de la machine avec des pièces détachée non originales.
- Le code de la machine est affecté ou retiré.
- Défaut par feu, humidité et/ou transport.

## SYMBOLES

	Ne pas jeter les appareils électriques dans les ordures ménagères !
	Ce produit est conforme aux dispositions des directives CE.
	Contrôler visuellement.
	Protection auditive obligé; en dessus de 90 dB(A) la protection auditive est obligée.
	Portez un masque à filtre classe FFP2.
	Portez des gants de protection adéquats.
	Débranchez toujours la machine avant d'exécuter des travaux à la machine !
	Lisez les conseils de sécurité et d'utilisation avant de travailler avec cette machine.
	ATTENTION

## CERTIFICATION DE CONFORMITÉ

Nous déclarons sous notre responsabilité que ce produit (EZ21) est en conformité avec les normes ou documents normalisés suivants:

EN 61029; EN 15027; 2006/42/CE; 2004/108/CE; 2002/95/CE

Directeur  
N.J.M. Knijnenburg



13.01.2010  
Adamas B.V.  
Aartsdijkweg 19, 2676 LE Maasdijk, Netherlands





Adamas B.V.  
Aartsdijkweg 19  
2676 LE Maasdijk  
The Netherlands

[www.adamas.pro](http://www.adamas.pro)

NH2MAN01  
19-01-2015