

## TK40 ANNA

BETRIEBSANLEITUNG.....	1
OPERATING INSTRUCTIONS.....	13
INSTRUCTIONS DE SERVICE .....	24
ISTRUZIONI DI SERVIZIO.....	35
INSTRUCCIONES DE SERVICIO.....	47
BEDRIJFSHANDLEIDING.....	59
BETJENINGSVEJLEDNING .....	71
BRUKSANVISNING .....	82
BRUKSANVISNING.....	94
KÄYTTÖOHJE .....	106
INSTRUKCJA OBSŁUGI.....	118

### **WEKA Elektrowerkzeuge**

Auf der Höhe 20, D 75387 Neubulach

Telephone: +49 7053 96816-0, Telefax: +49 7053 3138

Internet: [www.weka-elektrowerkzeuge.de](http://www.weka-elektrowerkzeuge.de)

Email: [weka@weka-elektrowerkzeuge.de](mailto:weka@weka-elektrowerkzeuge.de)

## SYMBOLS

### Auf der Maschine - On the machine



Betriebsanleitung vor Inbetriebnahme sorgfältig durchlesen!  
Please read operators manual carefully before putting the machine into operation!  
Notice d'utilisation à lire attentivement avant la mise en service de la machine!  
Leggere la manuale di istruzioni con attenzione prima dell'utilizzo della macchina!  
¡Estas instrucciones se deben leer atentamente antes de poner en marcha la máquina!  
Voor de ingebruikneming gebruiksaanwijzing a.u.b. zorgvuldig doorlezen!  
Læs betjeningsvejledningen omhyggeligt inden maskinen tages i drift!  
Läs noggrannt igenom denna anvisning innan maskinen tas i bruk!  
Les nøye gjennom instruksjonen i denne manualen!  
Lue tarkasti tämä ohje ennen koneen käyttöönottoa!  
Instrukcja obsługi, prosimy dokładnie przeczytać przed uruchomieniem maszyny!  
Перед вводом в эксплуатацию внимательно прочесть справочник по эксплуатации!



Tragen Sie beim Arbeiten mit dieser Maschine einen Gehörschutz.  
Wear ear protection when working with this machine.  
Portez un protège-oreilles lorsque vous travaillez avec cette machine.  
Durante il lavoro con questa macchina indossate una protezione dell'udito.  
Utilice una protección de los oídos durante los trabajos con la máquina.  
Draag bij het werken met deze machine gehoorbescherming.  
Husk at bruge lyddæpende ørebeskyttelse hvis De arbejder med maskinen.  
Använd hörselskydd vid användning av denna maskin.  
Bruk hørselsvern ved bruk av maskinen.  
Koneen kanssa työskennellessä on aina käytettävä kuulosuojaimia.  
Podczas wykonywania prac za pomocą tego urządzenia nosić środki ochrony słuchu.  
При работе с этими машинами используйте противозумные наушники.



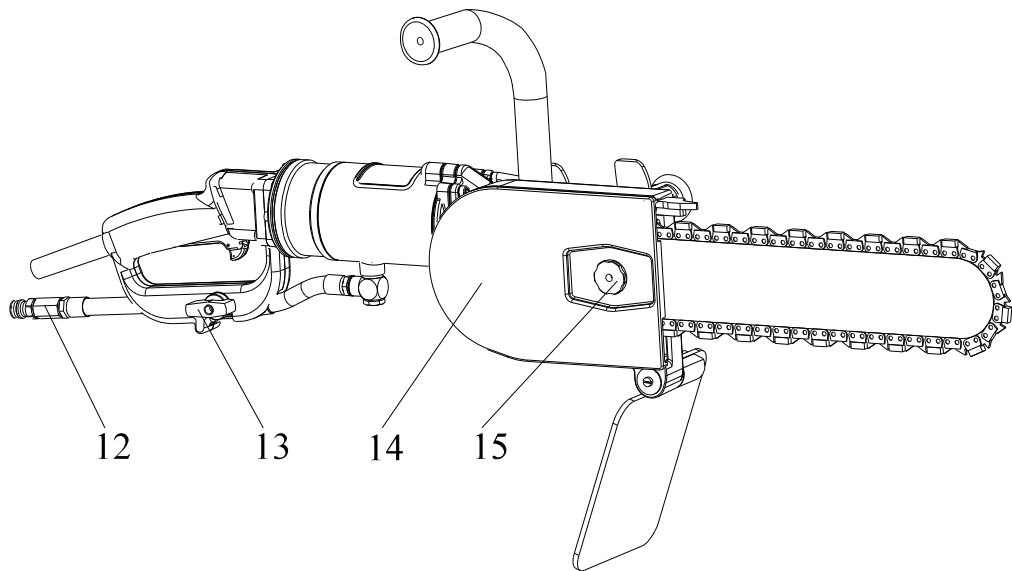
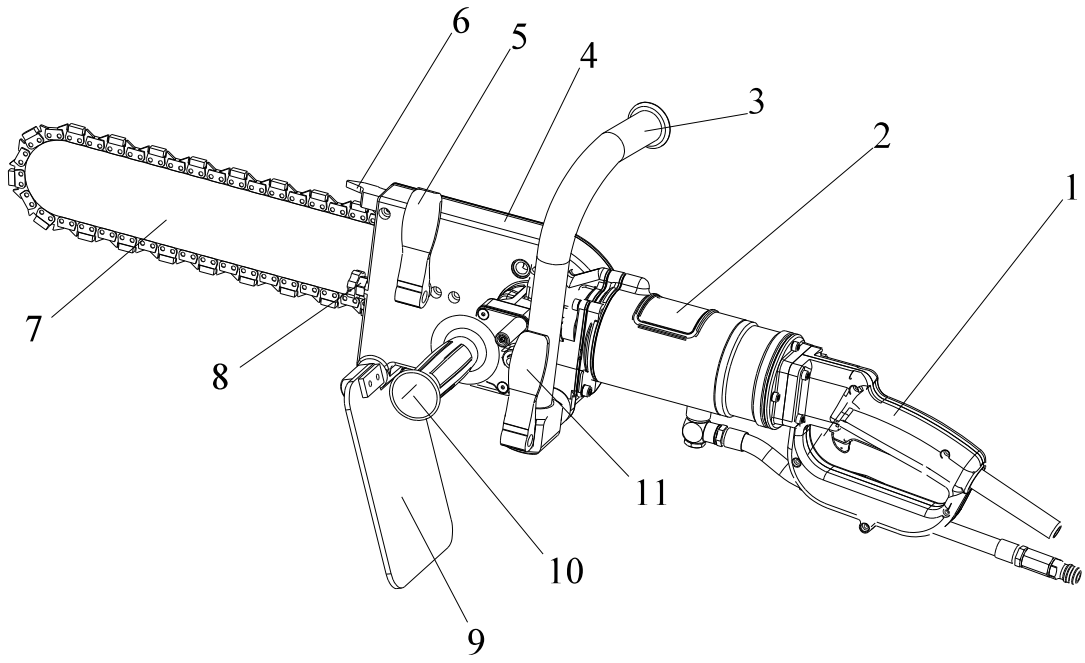
Dieses Produkt entspricht den geltenden EU Richtlinien.  
This product is in accordance with applicable EC directives.  
Ce produit est conforme aux directives CE en vigueur.  
Il presente prodotto è conforme alle vigenti direttive CEE.  
Este productó cumple con la directiva CE vigente.  
Dit product voldoet aan de geldende CE richtlijnen.  
Dette produkt er i overensstemmelse med gældende CE-direktiv.  
Denna produkt överensstämmer med gällande EG-direktiv.  
Dette produktet er i overensstemmelse med EU direktiver.  
Tämä tuote täyttää voimassa olevan Cedirektiivin vaatimukset.  
Produkt ten jest zgodny z odpowiednimi dyrektywami EC.  
Этот продукт соответствует действующим директивам ЕС.

### In der Bedienungsanleitung - In the operators manual

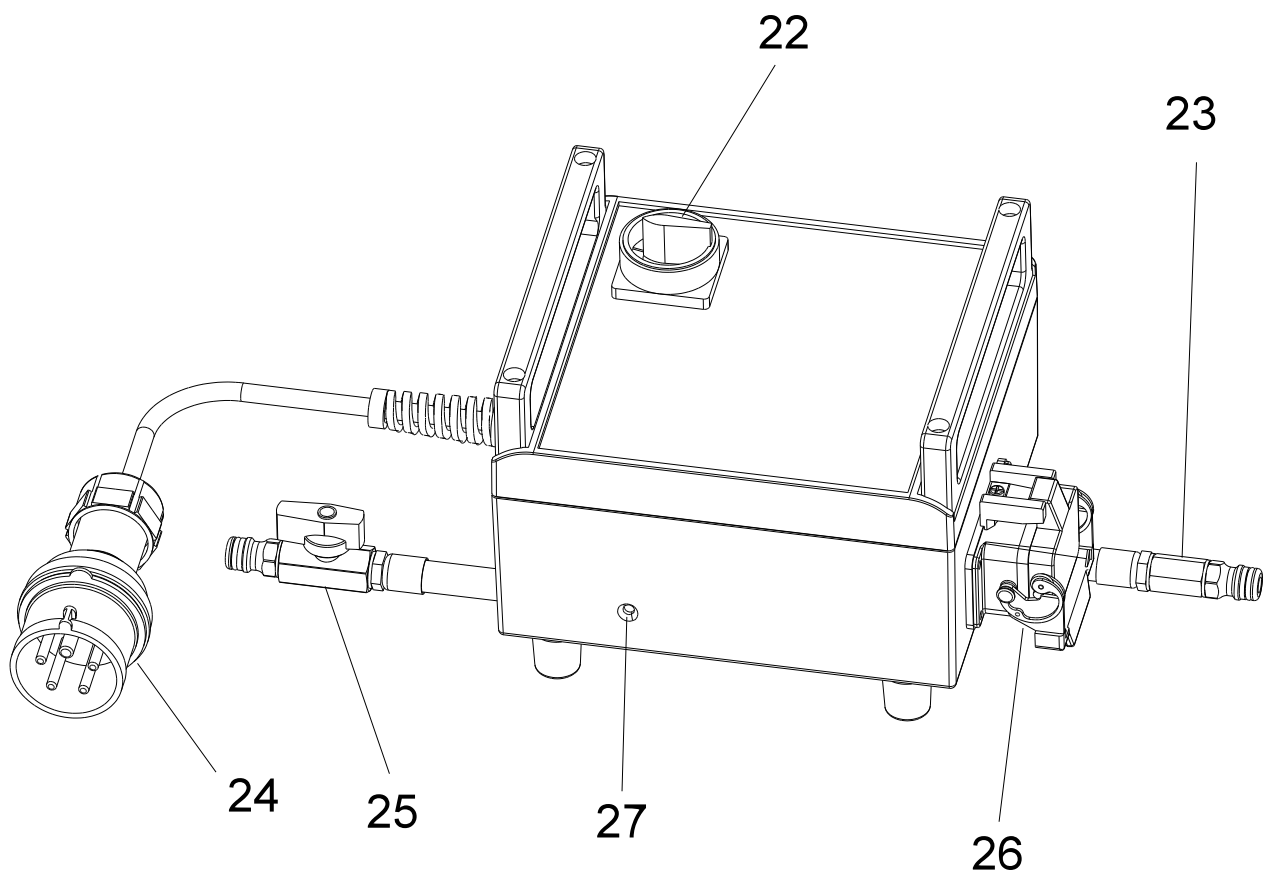


Sicherheitshinweis, bitte besonders beachten!  
Security advise, please take special care!  
Instruction de sécurité, à respecter particulièrement, s'il vous plait!  
Indicazione di sicurezza, considerare specialmente, per favore!  
Estas llamadas de atención se deben atender especialmente!  
Gelieve veiligheidsvoorschrift aandachtig te bestuderen!  
Sikkerhedsanvisning. Udvis størst mulige forsigtighed!  
Säkerhetsförslag, var extra försiktig!  
For din egen sikkerhet, vennligst vær ekstra forsiktig!  
Turvallisuusohje, ole hyvä ja noudata erityistä huolellisuutta!  
Wskazówka bezpieczeństwa, prosimy zachować szczególną ostrożność!  
Уделить особое внимание указаниам по технике безопасности!

# TK 40



# FU6 U



Bitte vor Inbetriebnahme der Maschine sorgfältig durchlesen!

Mit der WEKA Diamant-Kettensäge besitzen Sie ein hervorragendes Qualitätsprodukt, mit dem Sie - bei bestimmungsgemäßer Verwendung - sicher sehr zufrieden sein werden.

## 1. ALLGEMEINE SICHERHEITSHINWEISE



**WARNUNG! Lesen Sie alle Sicherheitshinweise und Anweisungen.** Versäumnisse bei der Einhaltung der Sicherheitshinweise und Anweisungen können elektrischen Schlag, Brand und/oder schwere Verletzungen verursachen.

**Bewahren Sie alle Sicherheitshinweise und Anweisungen für die Zukunft auf.**

Der in den Sicherheitshinweisen verwendete Begriff "Elektrowerkzeug" bezieht sich auf netzbetriebene Elektrowerkzeuge (mit Netzkabel) und akkubetriebene Elektrowerkzeuge (ohne Netzkabel).

### 1) Arbeitsplatzsicherheit

- a) **Halten Sie Ihren Arbeitsplatz sauber und gut beleuchtet.** Unordnung oder unbeleuchtete Arbeitsbereiche können zu Unfällen führen.
- b) **Arbeiten Sie mit dem Elektrowerkzeug nicht in explosionsgefährdeter Umgebung, in der sich brennbare Flüssigkeiten, Gase oder Stäube befinden.** Elektrowerkzeuge erzeugen Funken, die den Staub oder die Dämpfe entzünden können.
- c) **Halten Sie Kinder und andere Personen während der Benutzung des Elektrowerkzeugs fern.** Bei Ablenkung können Sie die Kontrolle über das Gerät verlieren.

### 2) Elektrische Sicherheit

- a) **Der Anschlussstecker des Elektrowerkzeuges muss in die Steckdose passen. Der Stecker darf in keiner Weise verändert werden. Verwenden Sie keine Adapterstecker gemeinsam mit schutzgeerdeten Elektrowerkzeugen.** Unveränderte Stecker und passende Steckdosen verringern das Risiko eines elektrischen Schlages.
- b) **Vermeiden Sie Körperkontakt mit geerdeten Oberflächen wie von Rohren, Heizungen, Herden und Kühlschränken.** Es besteht ein erhöhtes Risiko durch elektrischen Schlag, wenn Ihr Körper geerdet ist.
- c) **Halten Sie Ihr Elektrowerkzeug von Regen oder Nässe fern.** Das Eindringen von Wasser in ein Elektrowerkzeug erhöht das Risiko eines elektrischen Schlages.
- d) **Zweckentfremden Sie das Kabel nicht, um das Elektrowerkzeug zu tragen, aufzuhängen, oder um den Stecker aus der Steckdose zu ziehen. Halten Sie das Kabel fern von Hitze, Öl, scharfen Kanten, oder sich bewegenden Geräteteilen.** Beschädigte oder verwickelte Kabel erhöhen das Risiko eines elektrischen Schlages.
- e) **Wenn Sie mit einem Elektrowerkzeug im Freien arbeiten, verwenden Sie nur Verlängerungskabel, die auch für den Außenbereich geeignet sind.** Die Anwendung eines für den Außenbereich geeigneten Verlängerungskabels verringert das Risiko eines elektrischen Schlages.
- f) **Wenn der Betrieb des Elektrowerkzeuges in feuchter Umgebung nicht vermeidbar ist, verwenden Sie einen Fehlerstromschutzschalter.** Der Einsatz eines Fehlerstromschutzschalters vermindert das Risiko eines elektrischen Schlages.

### 3) Sicherheit von Personen

- a) **Seien Sie aufmerksam, achten Sie darauf, was Sie tun, und gehen Sie mit Vernunft an die Arbeit mit dem Elektrowerkzeug. Benutzen Sie kein Elektrowerkzeug, wenn Sie müde sind oder unter dem Einfluss von Drogen, Alkohol oder Medikamenten stehen.** Ein Moment der Unachtsamkeit beim Gebrauch des Elektrowerkzeuges kann zu ernsthaften Verletzungen führen.

- b) **Tragen Sie persönliche Schutzausrüstung und immer eine Schutzbrille.** Das Tragen persönlicher Schutzausrüstung, wie Staubmaske, rutschfeste Sicherheitsschuhe, Schutzhelm oder Gehörschutz, je nach Art und Einsatz des Elektrowerkzeuges, verringert das Risiko von Verletzungen.
- c) **Vermeiden Sie eine unbeabsichtigte Inbetriebnahme. Vergewissern Sie sich, dass das Elektrowerkzeug ausgeschaltet ist, bevor Sie es an die Stromversorgung und/oder den Akku anschließen, es aufnehmen oder tragen.** Wenn Sie beim Tragen des Elektrowerkzeuges den Finger am Schalter haben oder das Gerät eingeschaltet an die Stromversorgung anschließen, kann dies zu Unfällen führen.
- d) **Entfernen Sie Einstellwerkzeuge oder Schraubenschlüssel, bevor Sie das Elektrowerkzeug einschalten.** Ein Werkzeug oder Schlüssel, der sich in einem drehenden Gerät befindet, kann zu Verletzungen führen.
- e) **Vermeiden Sie eine abnormale Körperhaltung. Sorgen Sie für einen sicheren Stand und halten Sie jederzeit das Gleichgewicht. Arbeiten Sie nicht auf einer Leiter.** Dadurch können Sie das Elektrowerkzeug in unerwarteten Situationen besser kontrollieren.
- f) **Tragen Sie geeignete Kleidung. Tragen Sie keine weite Kleidung oder Schmuck. Halten Sie Haare, Kleidung und Handschuhe fern von sich bewegenden Teilen.** Lockere Kleidung, Schmuck oder lange Haare können von sich bewegenden Teilen erfasst werden.
- g) **Wenn Staubabsaug- und -auffangeinrichtungen montiert werden können, vergewissern Sie sich, dass diese angeschlossen sind und richtig verwendet werden.** Verwendung einer Staubabsaugung kann Gefährdungen durch Staub verringern.

#### 4) Verwendung und Behandlung des Elektrowerkzeuges

- a) **Überlasten Sie das Gerät nicht. Verwenden Sie für Ihre Arbeit das dafür bestimmte Elektrowerkzeug.** Mit dem passenden Elektrowerkzeug arbeiten Sie besser und sicherer im angegebenen Leistungsbereich.
- b) **Benutzen Sie kein Elektrowerkzeug, dessen Schalter defekt ist.** Ein Elektrowerkzeug, das sich nicht mehr ein- und ausschalten lässt, ist gefährlich und muss repariert werden.
- c) **Ziehen Sie den Stecker aus der Steckdose und/oder entfernen Sie den Akku, bevor Sie Geräteeinstellungen vornehmen, Zubehörteile wechseln oder das Gerät weglegen.** Diese Vorsichtsmaßnahme verhindert den unbeabsichtigten Start des Elektrowerkzeuges.
- d) **Bewahren Sie unbenutzte Elektrowerkzeuge außerhalb der Reichweite von Kindern auf. Lassen Sie Personen das Gerät nicht benutzen, die mit diesem nicht vertraut sind oder diese Anweisungen nicht gelesen haben.** Elektrowerkzeuge sind gefährlich, wenn sie von unerfahrenen Personen benutzt werden.
- e) **Pflegen Sie Elektrowerkzeuge mit Sorgfalt. Kontrollieren Sie, ob bewegliche Teile einwandfrei funktionieren und nicht klemmen, ob Teile gebrochen oder so beschädigt sind, dass die Funktion des Elektrowerkzeuges beeinträchtigt ist. Lassen Sie beschädigte Teile vor dem Einsatz des Gerätes reparieren.** Viele Unfälle haben ihre Ursache in schlecht gewarteten Elektrowerkzeugen.
- f) **Halten Sie Schneidwerkzeuge scharf und sauber.** Sorgfältig gepflegte Schneidwerkzeuge mit scharfen Kanten verklemmen sich weniger und sind leichter zu führen.
- g) **Verwenden Sie Elektrowerkzeug, Zubehör, Einsatzwerkzeuge usw. entsprechend diesen Anweisungen. Berücksichtigen Sie dabei die Arbeitsbedingungen und die auszuführende Tätigkeit.** Der Gebrauch von Elektrowerkzeugen für andere als die vorgesehenen Anwendungen kann zu gefährlichen Situationen führen.

#### 5) Service

- a) **Lassen Sie Ihr Werkzeug nur von qualifiziertem Fachpersonal und nur mit Original-Ersatzteilen reparieren.** Damit wird sichergestellt, dass die Sicherheit des Elektrowerkzeuges erhalten bleibt.

## 2. BESONDERE SICHERHEITSHINWEISE - Bitte beachten!

### 1) Allgemein

- a) **Diese Diamant-Kettensäge ist nur für den gewerblichen Gebrauch bestimmt und darf nur von unterwiesenen Personen bedient werden.**
- b) **Sie wird bestimmungsgemäß nur zum Sägen von Gestein, Beton und Mauerwerk verwendet.** Die Säge darf nicht zum Schneiden reiner Metalle verwendet werden. Zum Schneiden duktiler Eisenrohre stehen Spezialketten im Fachhandel zur Verfügung.
- c) **Für den Betrieb sind die einschlägigen Bestimmungen zu beachten.**
- d) **Elektrische Maschinen müssen nach BGV A3 in regelmäßigen Abständen (ca. 6 Monate) einer Sicherheitsprüfung durch den Fachmann unterzogen werden.**
- e) **Legen Sie die Kettensäge niemals ab, bevor die Diamantkette völlig zum Stillstand gekommen ist.** Die sich drehende Diamantkette kann in Kontakt mit der Ablagefläche kommen, wodurch Sie die Kontrolle über die Trennsäge verlieren können.
- f) **Lassen Sie die Kettensäge nicht laufen, während Sie sie tragen.** Ihre Kleidung kann durch zufälligen Kontakt mit der Diamantkette erfasst werden.
- g) Wird zum Vorschneiden ein Trennschleifer verwendet, ist darauf zu achten, dass die Stärke des Vorschneideblatts auf die Diamantkette abgestimmt ist. Verwenden Sie niemals einen Trennschleifer mit herkömmlicher Trennscheibe zum Vorschneiden. Die in diesem Fall erzeugte schmale Sägenut führt zum Verklemmen der Diamantkette und kann zu gefährlichem Rückschlag führen.

### 2) Kettensäge und Diamantkette

- a) **Prüfen Sie die Kettensäge vor dem Start auf Beschädigungen, lockere oder falsch montierte Teile.** Die Säge darf im obigen Fall nicht benutzt werden.
- b) **Prüfen Sie die Abdeckung und den Spritzschutz vor dem Start der Kettensäge auf Beschädigungen und korrekte Montage.** Die Abdeckung und der Spritzschutz sorgen für Schutz vor beweglichen Teilen, Wasser und Betonschlamm. Ersetzen Sie die Abdeckung oder den Spritzschutz bei Beschädigungen.
- c) **Prüfen Sie die Diamantkette vor dem Start der Maschine auf korrekte Montage und Beschädigungen in Form von lockeren Gelenkverbindungen, gebrochenen Segmenten oder Gliedern.** Beschädigte Diamantketten können zu Personenschäden führen.
- d) **Nur solche Diamantketten verwenden, die allen Anforderungen und Bestimmungen dieser Kettensäge entsprechen.**
- e) **Die zulässige Schnittgeschwindigkeit der Diamantkette muss mindestens so hoch sein wie die in dieser Betriebsanleitung angegebene Schnittgeschwindigkeit bei maximaler Motordrehzahl.** Zubehör, das sich schneller als zulässig dreht, kann zerbrechen und zu Personenschäden führen.
- f) **Beachten Sie die Schnittrichtung der Diamantkette,** Die Diamantkette so montieren, dass die Schnittrichtung mit der Rotationsrichtung der Welle, auf der das Antriebsrad montiert ist, übereinstimmt. Die Rotationsrichtung wird durch einen Pfeil auf dem Gerät angezeigt. Diamantketten mit beliebiger Schnittrichtung können in beiden Richtungen montiert werden.
- g) **Die Auswahl der Diamantkette ist entsprechend dem zu bearbeitenden Material vorzunehmen.** Die Kettensäge darf nicht zum Sägen von anderen Materialien verwendet werden, für die Sie nicht vorgesehen ist. Sie darf nicht mit einer Kette zum Sägen von Holz ausgestattet werden.

### 3) Sägetechnik

- a) **Sichere Arbeitsstellung mit festem Stand einnehmen. Die Maschine ist stets mit beiden Händen fest zu halten.**

- b) **Stehen Sie beim Sägen immer parallel zum Schwert. Stellen Sie sich nie genau dahinter, da sich im Falle eines Rückschlags die Kettensäge in der Ebene des Schwerts bewegt.** Verwenden Sie niemals den Rückschlagbereich der Kettensäge zum Schneiden.
- c) **Mit der Kettensäge nicht über Schulterhöhe arbeiten.**
- d) **Verwenden Sie die Kettensäge nicht von einer Leiter aus.** Verwenden Sie ein Gerüst, wenn Sie Schnitte oberhalb der Schulterhöhe durchführen.
- e) **Beim Starten der Kettensäge darauf achten, dass die Diamantkette nirgendwo aufliegt.**
- f) **Vermeiden Sie ein Blockieren des Schwerts und der Diamantkette durch zu starken Anpressdruck, seitliche Belastung und übermäßig tiefe Schnitte.** Lassen Sie die Maschine ohne zu starken äußeren Zwang arbeiten. Seitliche Belastung des Schwerts und der Diamantkette kann zu Material- und Personenschäden führen.
- g) **Das zu bearbeitende Werkstück ist so anzuordnen, dass keine unvorhersehbaren Bewegungen eintreten können und der Sägeschnitt geöffnet bleibt.**
- h) Beim Schneiden von Öffnungen zuerst den unteren waagrechten Schnitt ausführen, anschließend die beiden senkrechten Schnitte. Mit dem oberen waagrechten Schnitt abschließen. Wird zunächst der obere waagrechte Schnitt vor dem unteren ausgeführt, fällt die herausgesägte Einheit auf die Schneidausrüstung und klemmt diese ein, bzw. beschädigt diese.
- i) **Spritzschutz so anordnen, dass die vom Werkstück mitgerissenen Spritzer und Funken abgefangen und vom Anwender weggeführt werden.**

#### 4) Rückschlag

Als Rückschlag wird eine plötzliche Reaktion bezeichnet, bei der sich die Maschine durch Haken oder Blockieren der Diamantkette unkontrolliert auf die Bedienperson zu oder von ihr wegbewegt, je nach Schnittrichtung der Diamantkette. Diese unkontrollierte Bewegung kann zu Sach- und Personenschäden führen. Ein Rückschlag ist die Folge eines falschen oder fehlerhaften Gebrauchs der Kettensäge.

- a) **Halten Sie die Kettensäge gut fest und bringen Sie ihren Körper und Ihre Arme in eine Position, in der Sie die Rückschlagkräfte abfangen können.** Die Bedienperson kann durch geeignete Vorsichtsmaßnahmen die Rückschlag- und Reaktionskräfte beherrschen.
- b) **Bringen Sie Ihre Hand nie in die Nähe der sich bewegenden Diamantkette.** Die Diamantkette kann sich beim Rückschlag über Ihre Hand bewegen.
- c) **Stehen Sie beim Sägen immer parallel zum Schwert.** Stellen Sie sich nie genau dahinter, da sich im Falle eines Rückschlags die Kettensäge in der Ebene des Schwerts bewegt. Verwenden Sie niemals den Rückschlagbereich der Kettensäge zum Schneiden.
- d) **Verwenden Sie niemals den Rückschlagbereich (oberer Quadrant) des Schwerts zum Schneiden.** Einen Rückschlag können Sie vermeiden, wenn Sie mit dem unteren Quadrant des Schwerts schneiden.
- e) **Arbeiten Sie besonders vorsichtig im Bereich von Ecken, scharfen Kanten, usw. Verhindern Sie, dass die Diamantkette vom Werkstück zurückprallt und verklemmt.** Die Diamantkette neigt bei Ecken, scharfen Kanten oder wenn es abprallt dazu, sich zu verklemmen. Dies verursacht einen Kontrollverlust oder Rückschlag.
- f) **Vermeiden Sie ein Blockieren der Diamantkette durch zu hohen Anpressdruck.** Eine Überlastung der Diamantkette erhöht deren Beanspruchung und die Anfälligkeit zum Verkanten oder Blockieren und damit die Möglichkeit eines Rückschlags oder Schleifkörperbruchs.
- g) **Falls die Diamantkette verklemmt oder Sie die Arbeit unterbrechen, schalten Sie das Gerät aus und halten Sie es ruhig, bis die Kette zum Stillstand gekommen ist. Versuchen Sie nie, die noch laufende Diamantkette aus dem Schnitt zu ziehen, sonst kann ein Rückschlag erfolgen.** Ermitteln und beheben sie die Ursachen für das Verklemmen.



- h) **Schalten Sie die Kettensäge nicht wieder ein, solange sie sich im Werkstück befindet. Lassen Sie die Kettensäge erst ihre volle Drehzahl erreichen, bevor Sie den Schnitt vorsichtig fortsetzen.** Anderenfalls kann die Kette verhaken, aus dem Werkstück springen oder einen Rückschlag verursachen.
- i) **Stützen Sie Platten oder große Werkstücke ab, um das Risiko eines Rückschlags durch eine eingeklemmte Diamantkette zu vermindern.** Große Werkstücke können sich unter ihrem eigenen Gewicht durchbiegen. Das Werkstück muss auf beiden Seiten des Sägeblatts abgestützt werden, und zwar sowohl in der Nähe des Trennschnitts als auch an der Kante.
- j) **Seien Sie besonders vorsichtig bei "Taschenschnitten" in bestehenden Wänden oder andere nicht einsehbare Bereiche.** Das eintauchende Schwert kann beim Schneiden in Gas- oder Wasserleitungen, elektrische Leitungen oder andere Objekte einen Rückschlag verursachen.

### 3. TECHNISCHE BESCHREIBUNG

Ihre TK40 ist eine elektrisch betriebene Diamant-Kettensäge, die ausschließlich zum Trennen von Gestein, Beton- und Mauerwerk im gewerblichen Bereich bestimmt ist.

Es ist dabei unbedingt Wasser zur Kühlung des Motors und des Schwerts / der Kette erforderlich.

Die Diamantkette besteht dabei aus verschiedenen Kettengliedern (Treib- und Schneidglied). Die Schneidglieder sind mit Segmenten aus einer gesinterten Mischung von Diamantkörnern und Metallpulvern bestückt.

Der Sägevorgang wird durch das Eintauchen des Schwerts mit der Diamantkette in den zu bearbeitenden Werkstoff eingeleitet.

Die Maschine darf nicht für einen anderen Zweck verwendet oder mit anderen Werkzeugen betrieben werden.

#### 3.1 Technische Daten

Nennspannung	V	230	400
Nennstrom	A	16	13,5
Nennleistung	W	3700	6500
Abgabeleistung	W	2700	4800
Nennfrequenz - Eingang	Hz	50 - 60	
Max. Drehzahl der Abtriebswelle	1/min	5500	
Gewicht, ohne Schneidausrüstung	kg	9,8	
Empfohlener Mindestwasserfluss	l/min	4	
Schutzart		IP 55	

#### 3.2 Schneidausrüstung

Schwert	Kette	max. Schnitttiefe	Antriebsritzel	Schnittgeschw. Kette bei max. Motordrehzahl
30 cm / 12" (0,444")	0,444"	320 mm	0,444"	24 m/s
35 cm / 14" (3/8")	3/8"	370 mm	3/8"	21 m/s
40 cm / 16" (3/8")	3/8"	420 mm	3/8"	21 m/s
40 cm / 16" (0,444")	0,444"	420 mm	0,444"	24 m/s

Höhe Langloch Schwert	14 mm
Zulässige Dicke Schwert	4,7 - 5,0 mm

### 3.3 Aufbau

1	Schalterhandgriff	16	Sicherungsring
2	Antriebseinheit	17	Unterlagsscheibe
3	Verstellbarer Haltegriff	18	Antriebsrad
4	Kettengehäuse	19	Abtriebsspindel
5	Exzenterhebel Kettengehäuse	20	Passfeder
6	Wandkralle	21	Einstellstift
7	Schneidausrüstung (Zubehör)		
8	Kettenspannschraube	22	Hauptschalter
9	Spritzschutz	23	Stecknippel FU6U
11	Exzenterhebel Haltegriff	24	Netzstecker
12	Stecknippel	25	Kugelhahn FU6U
13	Kugelhahn Maschine	26	Anschlussbuchse
14	Deckel Kettengehäuse	27	LED
15	Rändelmutter		

Die komplette Sägeeinheit besteht aus der Antriebseinheit [2] mit Schalterhandgriff [1], einem verstellbaren Haltegriff [3] und dem Kettengehäuse [4]. Elektrisch versorgt wird die TK40 über den Frequenzumformer FU6U. TK40 und FU6U sind strahlwassergeschützt, d.h. bei bestimmungsgemäßem Gebrauch kann kein Wasser in den Motor gelangen.

### 3.4 Lieferumfang

Diamant-Kettensäge mit Spritzschutz, Zusatzhandgriff, Kugelhahn und Stecknippel, Frequenzumformer FU6U, Adapterkabel (CEE-Dose auf Schutzkontaktstecker) und Bedienungsanleitung.

### 3.5 Geräuschemission und Vibration (EN 62841)

Der typische A-bewertete Schalldruckpegel beträgt 98 dB(A).  
Der typische A-bewertete Schallleistungspegel beträgt 108 dB(A).  
Unsicherheit K=3 dB.

Schwingungsgesamtwerte  $a_h$  (Vektorsumme dreier Richtungen) und Unsicherheit K ermittelt entsprechend EN 62841:  $a_h$  2,5 m/s<sup>2</sup>, K=1,5 m/s<sup>2</sup>.

## 4. VORBEREITUNG

Überzeugen Sie sich, dass die Maschine beim Transport nicht beschädigt wurde. Prüfen Sie, ob die Netzspannung mit der auf dem Typenschild angegebenen Spannung übereinstimmt.

### 4.1 Elektrischer Anschluss

#### 4.1.1 230V ~

Schließen Sie die TK40 über den Frequenzumformer FU6U über das beiliegende Adapterkabel nur an eine ordnungsgemäß geerdete Schutzkontaktsteckdose an. Verwenden Sie bei Bedarf nur hochwertige Verlängerungskabel mit ausreichendem Querschnitt:

bis 100 m Länge - 3G2,5 Qualität z.B. H 07BQ-F oder H 07RN-F

#### 4.1.2 400V ~ 3P

Schließen Sie die TK40 über den Frequenzumformer FU6U nur an eine ordnungsgemäß geerdete CEE Schutzkontaktsteckdose an. Verwenden Sie bei Bedarf nur hochwertige Verlängerungskabel mit ausreichendem Querschnitt:

Bis 100 m Länge - 4G2,5 Qualität z.B. H 07BQ-F oder H 07RN-F



**Achten Sie darauf, dass das Verlängerungskabel während des Betriebs nicht aufgerollt ist, damit eine ausreichende Wärmeabfuhr gewährleistet ist. Denken Sie daran, dass die TK40 den maximal möglichen Strom dem elektrischen Netz entnimmt. Schließen Sie also an die betreffende Sicherung keine weiteren Verbraucher mehr an, da sonst Leitung und Netzsicherung überlastet werden. Bitte sorgen sie dafür, dass die TK40 nur an einer schutzgeerdeten 16A Schukosteckdose, bzw. CEE Steckdose angeschlossen wird. Betreiben Sie die Maschine an einer höher abgesicherten Steckdose, riskieren Sie im**

**Fehlerfall ein totales Durchbrennen der Elektronik.**

**Nach den einschlägigen Bestimmungen dürfen Maschinen im gewerblichen Bereich nur über Baustromverteiler betrieben werden. Achten Sie darauf, dass dabei grundsätzlich Fehlerstromschutzschalter des Typs B, oder B+ integriert sind, da ein FI Typ A im Fehlerfall versagen kann, d.h. nicht auslöst**

**Durch den Ableitstrom kann die Maschine beim Berühren elektrisieren, wenn der Schutzleiter nicht korrekt angeschlossen ist. In diesem Fall unbedingt sofort den Netzstecker ziehen und den Schutzleiter überprüfen.**

TK40 und FU6U können an einem Generator oder Transformator betrieben werden, wenn folgende Bedingungen eingehalten sind:

- Betriebsspannung innerhalb +5% und -10 % zur Nennspannung
- integrierter automatische Spannungsregler mit Anlaufverstärkung
- Frequenz 50 – 60Hz; max. 65 Hz
- Wechselspannung, Abgabeleistung mindestens
  - 230V ~ - 4,5 kVA
  - 400V 3~ - 11 kVA

Betreiben Sie am Generator / Transformator keinesfalls gleichzeitig andere Geräte. Das Ein- und Ausschalten anderer Geräte kann Unterspannungs- und / oder Überspannungsspitzen verursachen, die das Gerät beschädigen können.

#### **4.2 Wechsel zwischen 230V~ und 400V ~3P**

Bei einem Wechsel des Betriebs der Kettensäge zwischen 230V~ und 400V~3P muss der Frequenzumformer FU6U für ca. 2 Minuten ausgesteckt werden, um den Zwischenkreis zu entladen und den Controller neu zu initialisieren.

#### **4.3 Wasseranschluss**

Verbinden Sie den Frequenzumformer FU6U über den Stecknippel [23] mit der Wasserversorgung. Achten Sie dabei darauf, dass der Wassereingang an den Kugelhahn angeschlossen wird. Verbinden Sie nun den Frequenzumformer mit der Trennsäge über einen Wasserschlauch von ca. 4,2m (Kabellänge).



**Achtung: Max. Wasserdruck 3 bar. Höherer Wasserdruck kann zu Leckagen, oder Gehäuseschaden führen.**

Als Schlauchkupplung an Frequenzumformer und Maschine verwenden Sie bitte eine GARDENA-Kupplung. Die Kunststoffkupplung erhalten Sie z.B. im Bau- oder Gartenfachmarkt. Eine qualitativ hochwertige Messingkupplung erhalten Sie bei WEKA direkt.

Verwenden Sie nur sauberes Leitungswasser, da durch Schmutzwasser der Wärmeübergang an den Kühlflächen erheblich gestört wird, und dadurch am Motor irreparable Schäden entstehen können. Außerdem verschleifen die Wellendichtringe sehr schnell.



**Um die Schiene und Kette nach Abschluss der Arbeiten zu reinigen, muss die Diamant-Kettensäge mindestens 10-20 sec im Leerlauf mit maximalen Wasserdurchfluss betrieben werden.**



**Achtung: Bei Vollast ist zur Kühlung des Motors mind. 1l Wasser pro Minute erforderlich. Zum Kühlen und Reinigen des Schwerts / der Kette während dem Betrieb der Kettensäge empfehlen wir einen größeren Wasserdurchfluss - siehe Abschnitt 3.1 Technische Daten. Öffnen Sie nach dem Betrieb den Kugelhahn, damit der Kühlspalt leer läuft. Dies ist besonders in der kalten Jahreszeit wichtig - Frostgefahr.**

#### 4.4 Montage/Austausch des Antriebsrads, des Schwert und der Diamantkette

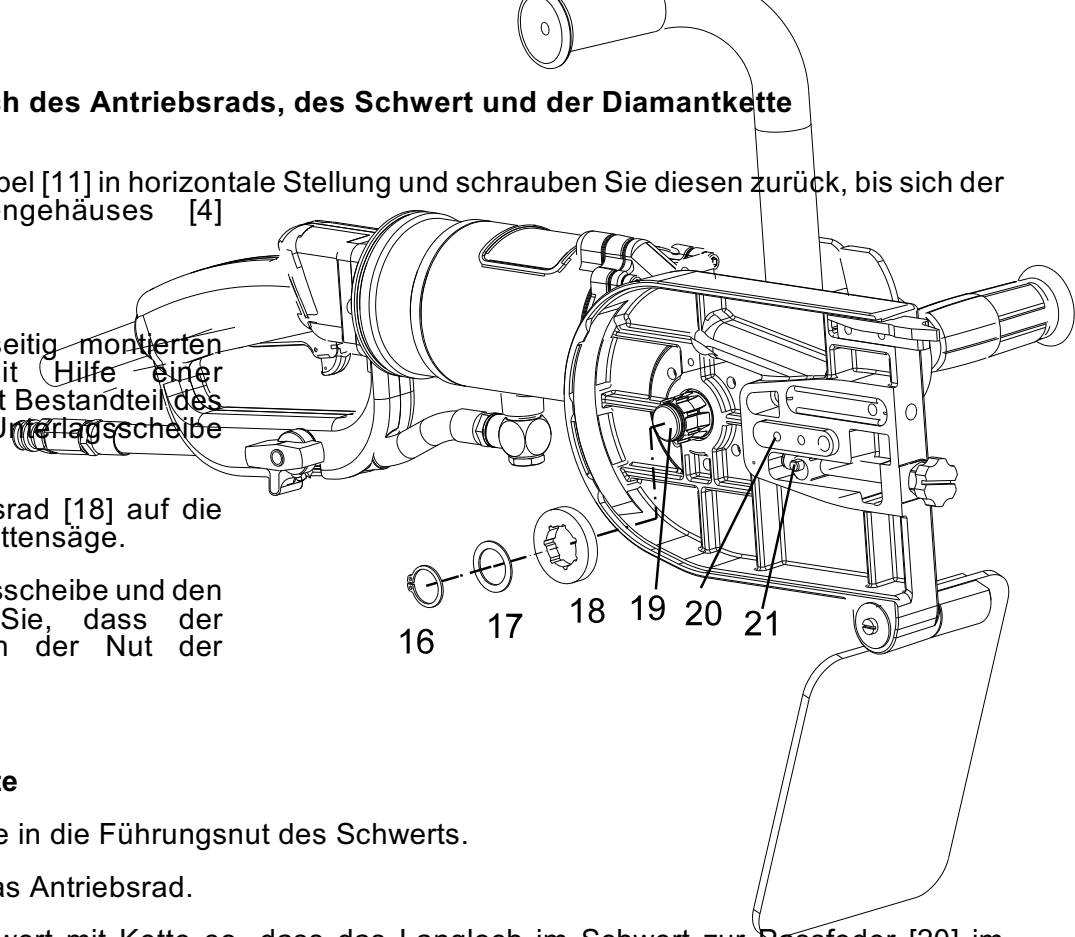
Öffnen Sie den Exzenterhebel [11] in horizontale Stellung und schrauben Sie diesen zurück, bis sich der Deckel [14] des Kettengehäuses [4] abnehmen lässt.

##### Antriebsrad

Entfernen Sie den werkseitig montierten Sicherungsring [16] mit Hilfe einer Sicherungsringzange (nicht Bestandteil des Lieferumfangs) und die Unterlagsscheibe [17].

Schieben Sie das Antriebsrad [18] auf die Abtriebsspindel [19] der Kettensäge.

Montieren Sie die Unterlagsscheibe und den Sicherungsring. Prüfen Sie, dass der Sicherungsring korrekt in der Nut der Abtriebsspindel sitzt.



##### Schwert und Diamantkette

Legen Sie die Diamantkette in die Führungsnut des Schwerts.

Führen Sie die Kette um das Antriebsrad.

Positionieren Sie das Schwert mit Kette so, dass das Langloch im Schwert zur Passfeder [20] im Kettengehäuse ausgerichtet ist. Richten Sie den Einstellstift [21] der Kettenspannschraube [8] an der Bohrung im Schwert aus.

Spannen Sie die Kette leicht, indem Sie die Kettenspannschraube von Hand im Uhrzeigersinn drehen (Blickrichtung auf Kettenspannschraube).

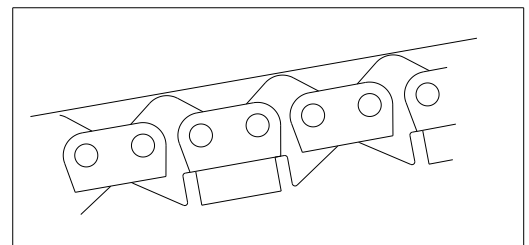
Prüfen Sie, ob die Treibglieder der Kette auf das Antriebsrad passen und sich in der Führungsnut des Schwerts befinden.

Setzen Sie den Deckel auf das Kettengehäuse und schieben Sie diesen nach hinten bis die Kontur des Deckels mit der Kontur des Kettengehäuse übereinstimmt.

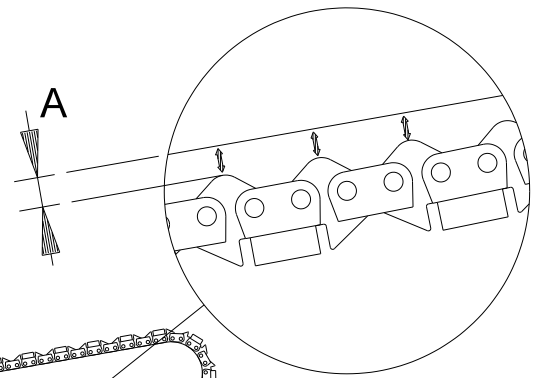
Schrauben Sie die Gewindeschraube des Exzenterhebel in die Rändelmutter [15], so dass der Deckel und das Schwert fixiert sind - **schließen Sie den Exzenterhebel noch nicht.**

Spannen Sie die Diamantkette indem Sie die Spannschraube von Hand im Uhrzeigersinn drehen und gleichzeitig die Schwertspitze von Hand heben und senken. Alternativ kann die Spannschraube auch mittels Schraubendreher oder Maulschlüssel gedreht werden. Falls die Kette zu stark gespannt ist, wird ein hoher Anteil der Motorleistung für die Bewegung der Kette aufgebracht - im Extremfall kann der Sägemotor die Kette nicht drehen.

Siehe Abbildung für korrekte Spannung der Diamantkette:



Alle Ketten haben die Tendenz sich unter Belastung zu dehnen. Wenn der Abstand zwischen Treibglied und Schwert größer als 12 mm (1/2") ist, muss die Kette nachgespannt werden (siehe Abstand A).



Heben Sie die Schwertschwertspitze von Hand an und schließen Sie den Exzenterhebel in vertikale Stellung. Sollte sich der Exzenterhebel nicht, oder nur sehr schwer schließen lassen, drehen Sie den Exzenterhebel etwas zurück und versuchen erneut den Exzenterhebel zu schließen.

Sollte der Exzenterhebel in einer ungünstigen Lage stehen, können Sie durch Drehen der Rändelmutter die Position des Exzenterhebels anpassen.

Die Diamantkette muss sich noch leicht von Hand um das Schwert ziehen lassen.

#### 4.5 Verstellung des Haltegriffs

Um den Haltegriff [3] zu verstellen entriegeln Sie den Exzenterhebel [11] in horizontale Stellung. Verstellen Sie den Haltegriff in die gewünschte Position. Achten Sie darauf, dass der Haltegriff in der gewünschten Position einrastet und schließen Sie den Exzenterhebel in vertikale Stellung.

### 5. BETRIEB

#### 5.1 Material



**Die Kettensäge darf nur zum Schneiden von Gestein, Beton und Mauerwerk verwendet werden. Die Säge darf nicht zum Schneiden reiner Metalle verwendet werden. Zum Schneiden duktiler Eisenrohre stehen Spezialketten im Fachhandel zur Verfügung.**

Beim Schneiden von armiertem Beton versuchen Sie die Armierung zusammen mit so viel Beton wie möglich zu schneiden - dies schont die Kette.

#### 5.2 Sägetechnik



**Vermeiden Sie ein Blockieren des Schwerts und der Diamantkette durch zu starken Anpressdruck, seitliche Belastung und übermäßig tiefe Schnitte. Lassen Sie die Maschine ohne zu starken äußeren Zwang arbeiten.**

Setzen Sie die Diamantkette vorsichtig bei hoher Drehzahl an und behalten Sie die hohe Drehzahl über den gesamten Schnitt bei.

Versuchen Sie immer eine kleine Kontaktfläche zwischen Diamantkette und dem zu schneidenden Material zu erhalten. Auf diese Weise wird die Kette geschont und ein effektives Schneiden ermöglicht.

#### Einstecken

Führen Sie mit dem unteren Teil der Schwertschwertspitze einen ca. 10cm tiefen Schnitt aus. Richten Sie die Kettensäge auf und stechen Sie gleichzeitig mit der Spitze des Schwerts in den Schnitt ein auf die gewünschte Schnitttiefe.

Durch Auf- und Abbewegen der Säge kann der Schnitt effizient erweitert werden und es wird eine kleine Kontaktfläche zwischen Diamantkette und zu schneidendem Material realisiert.

Falls erforderlich, drücken Sie die Wandkrallen [6] in den Sägeschnitt. Die Wandkrallen dienen als Drehpunkt um durch die Hebelwirkung der Säge ein kraftsparendes Scheiden zu ermöglichen. Bitte beachten Sie, dass ein zu starker Anpressdruck die Kettendehnung verstärkt.

## Vorschneiden



Wird zum Vorschneiden ein Trennschleifer verwendet, ist darauf zu achten, dass die Stärke des Vorschneideblatts auf die Diamantkette abgestimmt ist. Verwenden Sie niemals einen Trennschleifer mit herkömmlicher Trennscheibe zum Vorschneiden. Die in diesem Fall erzeugte schmale Sägenut führt zum Verklemmen der Diamantkette und kann zu gefährlichem Rückschlag führen.

Für gerade Schnitte bietet sich die Methode des stufenweisen Vorschneidens an.

Zeichnen Sie den Schnitt an, ggf. kann auch ein Brett als Führung für den Sägeschnitt angebracht werden. Führen Sie einen Schnitt mit ca. 2 cm Tiefe mit dem unteren Teil der Schwertschneidkante über die gesamte Linie aus. Führen Sie das Schwert zurück an den Ausgangspunkt und wiederholen Sie den Schnitt weitere 2-3 cm tiefer. Je nach Stärke des zu schneidenden Objektes diesen Vorgang mehrmals wiederholen. Anschließend das Schwert bis zur gewünschten Tiefe einstecken (Einstechmethode) und den Schnitt ausführen. Durch das Vorschneiden wird das Schwert gerade im Schnitt geführt.

### 5.3 Diamantkette spannen



Eine unzureichend gespannte Diamantkette kann schwere oder sogar lebensgefährliche Verletzungen verursachen.

Alle Ketten haben die Tendenz sich unter Belastung zu dehnen. Prüfen Sie das Spiel zwischen den Treibgliedern der Kette und dem Schwert. Ist der Abstand größer als 12mm (1/2") ist die Kette zu locker und muss gespannt werden (Vorgehensweise siehe Abschnitt 4.4).

### 5.4 Sicherheitskupplung

Die integrierte Sicherheitskupplung schützt Bedienungsperson, Maschine und Werkzeug vor hohen mechanischen Überlastungen.

**Bitte beachten Sie, dass die Auslösezeit der Kupplung nicht länger als 3 - 4 Sekunden dauert, da sonst Verschleiß und Wärmeentwicklung stark zunehmen.**

## 6. REINIGUNG / WARTUNG



**ACHTUNG:** Ziehen Sie grundsätzlich vor Beginn der Wartungs- oder Reparaturarbeiten den Netzstecker.

Reinigen Sie die Maschine unmittelbar nach Beendigung der Sägearbeiten.  
Sie können die Maschine vorsichtig mit einem weichen Wasserstrahl abspitzen.

**Verwenden Sie auf keinen Fall einen Hochdruckreiniger oder gar ein Dampfstrahlgerät.**

Um die Schiene und Kette nach Abschluss der Arbeiten zu reinigen, muss die Diamant-Kettensäge mindestens 10-20 sec im Leerlauf mit maximalem Wasserdurchfluss betrieben werden.

Wir empfehlen nach der Arbeit Diamantkette, Schwert und Antriebsritzel mit Öl einzusprühen. Hierdurch wird Korrosion vermieden und das Ansammeln von Schlamm auf den Bauteilen vermindert.

Den Bereich des Kettenspanners bei Bedarf mit wasserabweisendem Fett wieder auffüllen.

Falls das Schwert nach einiger Zeit einseitig verschliffen ist können Sie die Lebensdauer des Schwerts verlängern indem Sie diese umdrehen, wenn Sie die Diamantkette wechseln. Anmerkung: Die normale Lebensdauer eines Schwerts beträgt ca. zwei bis drei Diamantketten (falsche Anwendung und erhöhtes Schneiden von Armierung verkürzt die Lebensdauer).

Bei Beschädigung von Kabel und Stecker sind diese nur in einer autorisierten Fachwerkstatt ([www.weka-elektrowerkzeuge.de](http://www.weka-elektrowerkzeuge.de)) zu reparieren, bzw. zu ersetzen.

Bei Wasseraustritt aus der Leckbohrung am Getriebe, oder an einer anderen unbeabsichtigten Stelle, Maschine sofort außer Betrieb setzen und in einer autorisierten Fachwerkstatt reparieren lassen.

Dasselbe gilt für Austritt von Getriebeöl.

**Lassen Sie besonders in der kalten Jahreszeit unbedingt das Wasser aus dem System auslaufen - Frostgefahr.**

## 7. FREQUENZUMRICHTER

Die Diamantkettensäge TK40 wird über den wassergekühlten Frequenzumformer FU6U gesteuert.

Betreiben Sie den Frequenzumformer nur über einen Fehlerstromschutzschalter Typ B.

Bitte warten Sie nach dem Einschalten des Hauptschalters ca. 20 s bevor die Maschine gestartet wird.

Bei Störungen oder Netzausfall, Hauptschalter abschalten und Ursache (Sicherung) prüfen. Vor dem Wiedereinschalten, Hauptschalter 60 s ausschalten.



**Steckverbinder stets sauber halten und dicht und fest verbinden. Wasser oder Feuchtigkeit in der Steckverbindung kann die Elektronik schwer beschädigen. Umformer und Maschine nicht mit Wasserstrahl oder Hochdruckreiniger reinigen. Max. Wasserdruck 4 bar.**

Status- und Fehlermeldungen werden dem Anwender über eine am Frequenzumrichter angebrachte LED ausgegeben.

### Statusanzeige

Tritt eine Statusänderung auf, so blinkt/leuchtet die **grüne LED** an der Seite des Umrichters. Die Anzahl der Impulse zwischen einer längeren Pause erlaubt die Zuordnung des Status gemäß folgender Tabelle:

Statuscode	Bedeutung	Maßnahme
grün aus	Umrichter ohne Versorgungsspannung	- Hauptschalter einschalten - Adapterkabel Typ FU06543 verwenden - Zuleitung prüfen (Kabel unterbrochen) - Netzspannung prüfen (Sicherung)
grün blinkt	Zwischenkreis wird geladen	- warten
	Umrichter wartet auf Maschine	- Maschine anschließen - Kontakte von Maschine und Umrichter auf Verschmutzung bzw. Beschädigung prüfen
	Serviceintervall überschritten	- Umrichter zum Service einreichen
grün dauernd an	Umformer bereit	- Umrichter kann betrieben werden

### Fehleranzeige

Tritt ein Fehler auf, so blinkt/leuchtet die **rote LED** an der Seite des Umrichters. Die Anzahl der Impulse zwischen einer längeren Pause erlaubt die Zuordnung des Fehlers gemäß folgender Tabelle:

Fehlercode	Bedeutung	Maßnahme
rot dauernd an	Unterspannung	- Querschnitt der Zuleitung erhöhen (Verlängerungskabel) - Zuleitung prüfen (Kabel unterbrochen) - Generator mit höherer Leistung verwenden
rot 1x Impuls	Übertemperatur Motor	- Durchfluss erhöhen (Kühlung des Motors/Umrichter ist zu gering bzw. Wassertemperatur zu hoch) - Schlauchverbindungen prüfen <u>Niemals Abwasser zur Kühlung verwenden</u>
rot 2x Impuls	Übertemperatur Umrichter	
rot 4x Impuls	Überstrom	- Maschine schaltet ab, Motor wurde über maximaler Leistungsgrenze betrieben - Motorkabel und Steckverbindung auf Beschädigung prüfen (Kurzschluss)
rot 5x Impuls	Überlast	- Maschine entlasten, Motor befindet sich an der Leistungsgrenze
rot 6x Impuls	Kodierfehler	- Kontakte von Maschine und Umrichter auf Verschmutzung bzw. Beschädigung prüfen - Umrichter updaten (Kodierung unbekannt)
rot 7x Impuls	Überstrom Powermodul	- Motorkabel und Steckverbindung auf Beschädigung prüfen (Kurzschluss)

Statusmeldungen wechseln Ihren Zustand automatisch, Fehlermeldungen werden beim Wiedereinschalten der Maschine gelöscht (sofern die Fehlerquelle beseitigt wurde).

## 8. GARANTIE

Für die WEKA Kettensäge leisten wir 12 Monate Garantie vom Tag der Lieferung an. In dieser Zeit beheben wir kostenlos Material- und Fertigungsfehler.  
Keine Garantieleistung erfolgt bei normaler Abnutzung, Überlastung, Nichtbeachtung der Betriebsanleitung und Eingriffen von Nichtberechtigten oder Verwendung von fremden Teilen.

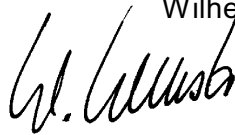
## 9. EG-KONFORMITÄTSERKLÄRUNG

Bezeichnung: Kettensäge- zum Schneiden von Beton, Gestein und Mauerwerk  
Typ: TK40 (mit Varianten),  
ab Seriennr.: 0416001

Wir erklären in alleiniger Verantwortlichkeit, dass dieses Produkt mit den folgenden Normen oder normativen Dokumenten übereinstimmt: EN55014-1, EN55014-2, EN61000-3-2, EN61000-3-3, EN62841-1, und somit den Bestimmungen der Richtlinien 2006/42/EG, 2011/65/EU und 2014/30/EU entspricht.

WEKA Elektrowerkzeuge  
Auf der Höhe 20  
D 75387 Neubulach

Neubulach, 01.04.2016  
Wilhelm Wurster, Inhaber



## 10. ENTSORGUNG



Nach der Richtlinie 2002/96/EG sind wir verpflichtet, Altgeräte zurückzunehmen, um sie stofflich zu trennen und zu recyceln (s. Kennzeichen auf dem Leistungsschild). Bitte sorgen Sie dafür, dass Altgeräte nicht in den unsortierten Siedlungsabfall gelangen, sondern an uns, bzw. im Ausland an unsere Vertretungen zurückgegeben werden.

Originalbetriebsanleitung - Änderungen vorbehalten 0416



Please read these instructions carefully before starting up the machine!

In the WEKA diamond disc saw you have an outstanding quality product with which you will be very satisfied, provided you use it properly.

## 1. GENERAL SAFETY PRECAUTIONS



**WARNING! Read all safety precautions and instructions.** Failures in the compliance with these safety precautions and instructions can cause electric shock, fire and/or heavy injuries.

Please keep these safety precautions and instructions for the future.

The term “electric tool” used in the safety precautions corresponds to mains operated electric tools (with mains cord) and to battery operated electric tools (without mains cord).

### 1) Security of employment

- a) **Keep your working area clean and well illuminated.** Disorder or unilluminated working areas can cause accidents.
- b) **Do not work in explosive ambiances with the electric tool, in which there are flammable liquid, gases or dusts.** Electric tools generate sparks which can inflame the dust or vapors.
- c) **Keep children and other persons away from the electric tool while using it.** When being distracted, you can lose the control on the device.

### 2) Electrical safety

- a) **The mains plug of the electric tool must fit into the socket. The plug must not be changed in any kind. Do not use adapter plugs together with earthed electric tools.** Unmodified plugs and fitting sockets reduce the risk of electric shock.
- b) **Avoid body contact with earthed surfaces, like tubes, heatings, cookers and fridges.** There is a higher risk of electric shock when your body is earthed.
- c) **Keep your electric tool away from rain or wetness.** The infiltration of water into an electric tool increases the risk of an electric shock.
- d) **Do not divert the cord from its intended use from carrying or hanging up the electric tool, or for pulling the plugs from the socket. Keep the cord away from heat, oil, sharp edges or moving device parts.** Damaged or tangled cords increase the risk of an electric shock.
- e) **If you work outside with your electric tool, only use extension cords that are appropriate for outside use.** The use of a extension cord which is appropriate for outside use reduces the risk of an electric shock.
- f) **If the use of the electric tool in humid areas is inevitable, use a ground fault circuit interrupter (GFCI).** The use of a GFCI reduces the risk of an electric shock.

### 3) Personal safety

- a) **Be attentive, pay attention to what you do and go to work with the electric tool with reason. Do not use an electric tool when you are tired or under the influence of drugs, alcohol or pharmaceuticals.** One moment of carelessness while using an electric tool can cause serious injuries.
- b) **Wear personal protective equipment and always goggles.** The wearing of personal protective equipment, like dust mask, skid-proof shoes, protection helmet or hearing protection, depending on the kind and use of the electric tool reduces the risk of injuries.
- c) **Avoid unintended start up. Make sure that the electric tool is switched off before connecting it to the mains and/or the battery, picking it up or carrying it.** When you have your finger on the switch while carrying the electric tool or connect the device to the mains when it is switched on, this can cause accidents.
- d) **Remove adjusting tools or wrenches before switching on the electric tool.** A tool or wrench which is located on a turning device can cause injuries.

- e) **Avoid abnormal posture. Care for safe standing and keep the balance anytime. Do not work on a ladder.** Thus you can control the electric tool better in unexpected situations.
- f) **Wear suitable clothing. Do not wear wide clothing or jewelry. Keep hair, clothing and gloves away from moving parts.** Wide clothing, jewelry or long hair can be caught by moving parts.
- g) **If there is the possibility to assemble a dust exhaustor and collecting device, make sure that these are connected and used correctly.** The use of a dust exhaustor can reduce dangers by dust.

#### 4) Use and handling of the electric tool

- a) **Do not overload the device. Use the appropriate electric tool for your work.** With the appropriate electric tool you work better and saver in the declared range of performance.
- b) **Do not use an electric tool whose switch is damaged.** An electric tool which can not be switched on and off is dangerous and has to be repaired.
- c) **Unplug the plug from the socket and/or remove the battery before carrying out instrument settings, exchanging accessories or put the device aside.** This safety measure avoids the unintended start of the electric tool.
- d) **Keep unused electric tools out of reach of children. Do not allow persons to use the device who are not familiar with it or have not read these instructions.** Electric tools are dangerous if they are used by inexperienced persons.
- e) **Maintain electric tools with care. Check if movable parts function correctly and do not jam, if parts are broken or damaged in that way, that the function of the electric tool affected. Have damaged parts repaired before using the device.** Many accidents originate from bad maintained electric tools.
- f) **Keep the cutting tool sharp and clean.** Carefully maintained cutting tools with sharp edges do jam less and are easier to guide.
- g) **Use electric tool, accessory, operation tools, etc. according to these instructions. Thereby consider the conditions of employment and the work to be done.** The use of electric tools for others than the intended task can result in dangerous situations.

#### 5) Service

- a) **Have your tool only repaired by qualified personnel and only with original spare parts.** Thus it is assured that the safety of the electric tool is being obtained.

## 2. PARTICULAR INFORMATION - Please note

### 1) General

- a) **This diamond chain saw is only intended for industrial use and may only be operated by trained personnel.**
- b) **Proper use extends only to the sawing of rock, concrete and masonry.** The saw must not be used for cutting pure metals. For the cutting of ductile iron pipes special chains are available in the specialist trade.
- c) **For operation the relevant regulations must be observed.**
- d) **Power tools must regularly (approx. 6 months) be checked on safety by a specialist according to BGV A3.**
- e) **Never deposit the chain saw until the chain has come to a complete stop.** The rotating chain can get into contact with the surface whereby you may loose control of the chain saw.
- f) **Do not operate the chain saw while you carry it.** Your clothes can be captured by accidental contact with the diamond chain.
- g) **If a disc saw is used for cutting, care must be taken that the thickness of the cutting blade matches to the diamond chain.** Never use a disc saw with a conventional cutting disc for cutting. The narrow saw groove produced in this case leads to a jamming of the diamond chain and can lead to dangerous kickback.

## 2) Chain saw and diamond chain

- a) **Before starting check the chain saw for damage, loose or incorrectly mounted parts.** The saw must not be used in the above case.
- b) **Before starting the chain saw, check the cover and the splash guard for damage and correct assembly.** The cover and splash guard provide protection against moving parts, water and concrete sludge. Replace the cover or splash guard if damaged.
- c) **Before starting the machine, check the diamond chain for correct assembly and damage in the form of loose joints, broken segments or chain links.** Damaged diamond chains can lead to personal injury.
- d) **Only use such diamond chains that fulfil all requirements of this chain saw.**
- e) **The permissible cutting speed of the diamond chain must be at least as high as the cutting speed specified in this manual at maximum engine speed.** Accessories that turn faster than allowed can break and parts can fly around and can lead to personal injury.
- f) **Observe the cutting direction of the diamond chain.** Mount the diamond chain in that way that the direction of rotation coincides with the direction of rotation of the shaft on which the drive wheel is mounted. The direction of rotation is indicated by an arrow on the device. Diamond chains with any cutting direction can be mounted in both directions.
- g) **The selection of the diamond chain must be made according to the material that has to be machined.** The chain saw must not be used for sawing other materials for which it is not intended. It must not be equipped with a chain for sawing wood.

## 3) Cutting technique

- a) **Care for safe standing and keep the balance anytime. Always hold the machine in a firm grip with both hands.**
- b) **When sawing, always stand parallel to the bar. Do never stand directly behind the bar as the saw will move in the plane of the bar in case of a kickback.** Never use the kickback area of the chain saw for cutting.
- c) **Never cut above shoulder height.**
- d) **Do not use the chain saw from a ladder.** Use a scaffolding if you are cutting above the shoulder height.
- e) **Check that the diamond chain is not in contact with anything when the machine is started.**
- f) **Avoid blockage of the bar and the diamond chain by excessive pressure, lateral stress and excessively deep cuts.** Let the machine work without excessive force. Lateral loading of the bar and the diamond chain can lead to material and personal injury.
- g) **Support the work piece in such a way that no unpredictable movement is possible, and so that the cut remains open while cutting.**
- h) When cutting openings, first perform the lower horizontal cut, then the two vertical cuts. Finish with the upper horizontal cut. If the upper horizontal cut is carried out before the lower one, the cut-out unit falls onto the cutting equipment and jams or damages it.
- i) **Arrange the splash guard in such a way that the splashes and sparks entrained by the workpiece are caught and guided away by the user.**

## 4) Kickback

The word kickback is used to describe a sudden reaction that causes the chain saw to be kicked uncontrollably into the direction of the user or away from the user depending on the direction of rotation. Kickback is caused by blocking of the chain. This uncontrollable movement can cause damages on material and personal injury. A kickback is the result of an incorrect or improper use of the chain saw.

- a) **Always hold the machine in a firm grip with both hands. Bring your body and arms in a position in which you can control the rebound forces.** The operator can control the rebound and reaction forces by appropriate precautions.

- b) **Never get your hand near the rotating saw blade.** The saw blade can touch your hand during a kickback.
- c) **When sawing, always stand parallel to the bar.** Do never stand directly behind the bar as the saw will move in the plane of the bar in case of a kickback. Never use the kickback area of the chain saw for cutting.
- d) Never use the kickback area (upper quadrant) of the bar for cutting. You can avoid a kickback when you cut with the lower quadrant of the bar.
- e) **Work carefully in the area of sharp edges, corners, etc. Avoid the chain being kicked back from the work piece and being blocked.** The rotating saw blade tends to be blocked at corners and sharp edges or if it is rebounded. This causes a loss of control or kickback.
- e) **Avoid blocking of the chain by too high contact pressure. Avoid too deep cuts.** Overstressing of the chain increases wear and the liability for blocking and therefore the possibility of a kickback or break of the abrasive body.
- f) **If the chain is blocked or if you stop work shut off the machine and keep it still until the chain has stopped completely. Never try to remove the running chain out of the cut as long as the chain is still moving, otherwise this may cause a kickback.** Detect and eliminate the reasons for blocking.
- g) **Do not switch on the chain saw as long as it is located in the workpiece. Only begin to move the chain in the cut when the chain has reached full speed.** Otherwise the chain can be blocked, rebounds from the workpiece or causes a kickback.
- h) **Support slabs or big workpieces in order to reduce the risk of a kickback as a result of a jammed saw blade. Big work pieces can bend under their own weight.** The work piece has to be supported at both sides of the saw blade both near the cut and at the edge.
- i) **Be very careful with “bag cuts” in existing walls or other non-visible areas.** The chain can cause a kickback when hitting a gas or water pipe, electric line or another objects.

### 3. TECHNICAL DESCRIPTION

Your TK40 is a full electrical chain saw which is only to be used for cutting masonry, stone and concrete in industrial usage by trained personnel.

Water is absolutely required for cooling the motor, bar and chain.

The diamond chain consists of different chain links (drive and cutting element). The cutting elements are equipped with segments of a sintered mixture of diamond grains and metal powders.

The sawing process is initiated by dipping the bar with the diamond chain into the material to be machined.

The machine may not be used for a different purpose or with a different tool.

#### 3.1 Specifications

Rated Voltage	V	230	400
Rated Current	A	16	13,5
Power Input	W	3700	6500
Power Output	W	2700	4800
Frequency - Input	Hz	50 - 60	
max. speed output shaft	1/min	5500	
Weight - without sawing equipment	kg	9,8	
Recommended minimum water flow	l/min	4	
Water protection class		IP 55	

### 3.2 Cutting Equipment

Bar	Chain	max. cutting depth	Drive sprocket	Chain speed at maximum motor speed
30 cm / 12" (0,444")	0,444"	320 mm	0,444"	24 m/s
35 cm / 14" (3/8")	3/8"	370 mm	3/8"	21 m/s
40 cm / 16" (3/8")	3/8"	420 mm	3/8"	21 m/s
40 cm / 16" (0,444")	0,444"	420 mm	0,444"	24 m/s

Height of long hole bar	14 mm
Allowable thickness bar	4,7 - 5,0 mm

### 3.3 Design

1	Switch handle	16	Locking ring
2	Drive unit	17	Washer
3	Adjustable clip	18	Drive wheel
4	Chain housing	19	Output spindle
5	Eccentric lever chain housing	20	Parallel key
6	Wall claw	21	Adjustment pin
7	Cutting equipment (accessory)		
8	Chain tensioning screw	22	Main switch
9	Splash protection	23	Plug nipple FU6U
11	Eccentric lever Half-joint	24	Power plug
12	Plug nipple	25	Ball valve FU6U
13	Ball valve machine	26	Connection socket
14	Cover chain housing	27	LED
15	Knurled nut		

The complete sawing unit consists of the drive unit [2] with switching handle [1], adjustable handle [3] and chain chassis [4]. The TK40 is provided electrically via the frequency converter FU6U. TK40 and FU6U are water proof, i.e. on intended use no water can enter the motor.

### 3.4 Scope of delivery

Diamond chain saw with blade guard, ball valve and plug nipple, frequency converter FU6U, adapter cable (CEE-socket/shock-proof plug) and operators manual.

### 3.5 Noise emissions and vibration (EN 62841)

The typical A-weighted sound pressure level is 98 dB(A).  
The typical A-weighted sound capacity level is 108 dB(A).  
Uncertainty K =3 dB.

Vibration total values  $a_h$  (triax vector sum) and uncertainty K determined according to EN 62841:  
 $a_h < 2,5 \text{ m/s}^2$ ,  $K = 1,5 \text{ m/s}^2$ .

## 4. PREPARATION

Be convinced that the machine has not been damaged in transit. Check that the nominal voltage is the same as the voltage indicated on the rating plate.

### 4.1 Electrical connection

#### 4.1.1 230 ~

Connect the TK40 via the frequency converter FU6U and via the adapter cable only on a properly earthed shockproof socket. If required use only high quality extension cords with sufficient cross section.

Up to 100m length - 3G2,5 quality, e.g. H 07BQ-F or H 07RN-F

#### 4.1.2 400 3 ~

Connect the TK40 via the frequency converter FU6 only on a properly earthed shockproof socket. If required use only high quality extension cords with sufficient cross section.

Up to 100m length - 4G2,5 quality, e.g. H 07BQ-F or H 07RN-F



**Take care that the extension cord is not rolled up on use for reaching a sufficient heat removal. Consider that the TK40 takes the maximal power from the electrical mains. Therefore do not connect other users to the concerning fuse, as the mains and the fuse will then be overloaded. Please take care that the TK40 is only connected to an earthed 16A CEE socket. If you operate the machine at a higher assured socket, you risk in case of any fault the total burning of the electronic. According to the relevant regulations machines in the commercial sector may be operated only by means of a building power distribution system. Ensure that a residual current circuit breaker of type B, or B + is integrated, since an FI type A can fail in the event of a fault. By the high leakage current the machine can electrify when touched, if the ground line is not connected correctly. In this case absolutely disconnect the mains plug immediately and check the ground wire.**

TK40 and FU6 can be used at a generator or a transformer provided by the construction site, if following conditions are kept:

- operating voltage within +5% and –10 % to nominal voltage
- integrated automatic voltage controller with start amplification
- frequency 50 – 60Hz; max. 65 Hz
- AC voltage, power output at least:

230V ~	-	4 kVA
400V 3~	-	11 kVA

Do not use any other devices at the generator/transformator at the same time. The switching on and off of other devices can cause undervoltage and / or over voltage peaks that can damage the machine.

#### 4.2 Change between 230V~ und 400V ~3P

If you change the operation mode of the chain saw TK40 between 230V~ und 400V~3P the frequency converter FU6U has to be disconnected for approx. 2 minutes in order to discharge the intermediate circuit and re-initialize the controller.

#### 4.3 Water connection

Connect the frequency converter FU6U via the plug-in nipple [23] to the water supply. The ball valve must at any time be on the side of the water supply. Now connect the FU6U with the chain saw via a water hose with a length of approx. 4,2 m (length of the cable).



**Attention: water pressure max. 3 bar. Water may only be connected to ball valve, as otherwise a damage on the casing may appear by upcoming water pressure.**

Please use a GARDENA coupling as the connecting piece to the machine and the frequency converter. This can be obtained from a garden center or builders' merchant made of plastics. A water coupling of brass of high quality can be received directly from WEKA.

Use only clean water, as dirty water will considerably disturb the heat exchange on the cooling surface and thereby the motor can be totally damaged. Else the seals wear out very quickly.



**In order to clean the rail and chain after completion of the work, the diamond chain saw must be operated at idle speed with maximum water flow for at least 10-20 sec.**



**Attention:** Under full load there are at least 1 l of water per minute required. For cooling and cleaning the bar / chain during the operation of the chain saw, we recommend a larger water flow - see section 3.1 Technical data. Open the ball valve after use, so that the cooling gap can empty. This is mainly required in the cold season - danger of frost.

#### 4.4 Mounting / Replacing the Drive Wheel, bar and Diamond Chain

Open the eccentric lever [11] in the horizontal position and screw it back until the cover [14] of the chain housing [4] can be removed.

##### Drive sprocket

Remove the factory mounted locking ring [16] using a locking ring pliers (not part of the scope of delivery) and the washer [17].

Slide the drive sprocket [18] onto the output spindle [19] of the chain saw.

Mount the washer and the locking ring. Check that the locking ring is correctly seated in the groove of the output spindle.

##### Bar and diamond chain

Place the diamond chain into the guide groove of the bar.

Guide the chain around the drive sprocket.

Position the bar with the chain in a way that the long hole in the bar is aligned to the key [20] in the chain housing. Align the adjustment pin [21] of the chain tensioning screw [8] on the hole in the blade.

Clamp the chain easily by turning the chain tensioning screw clockwise (viewing direction: chain tensioning screw).

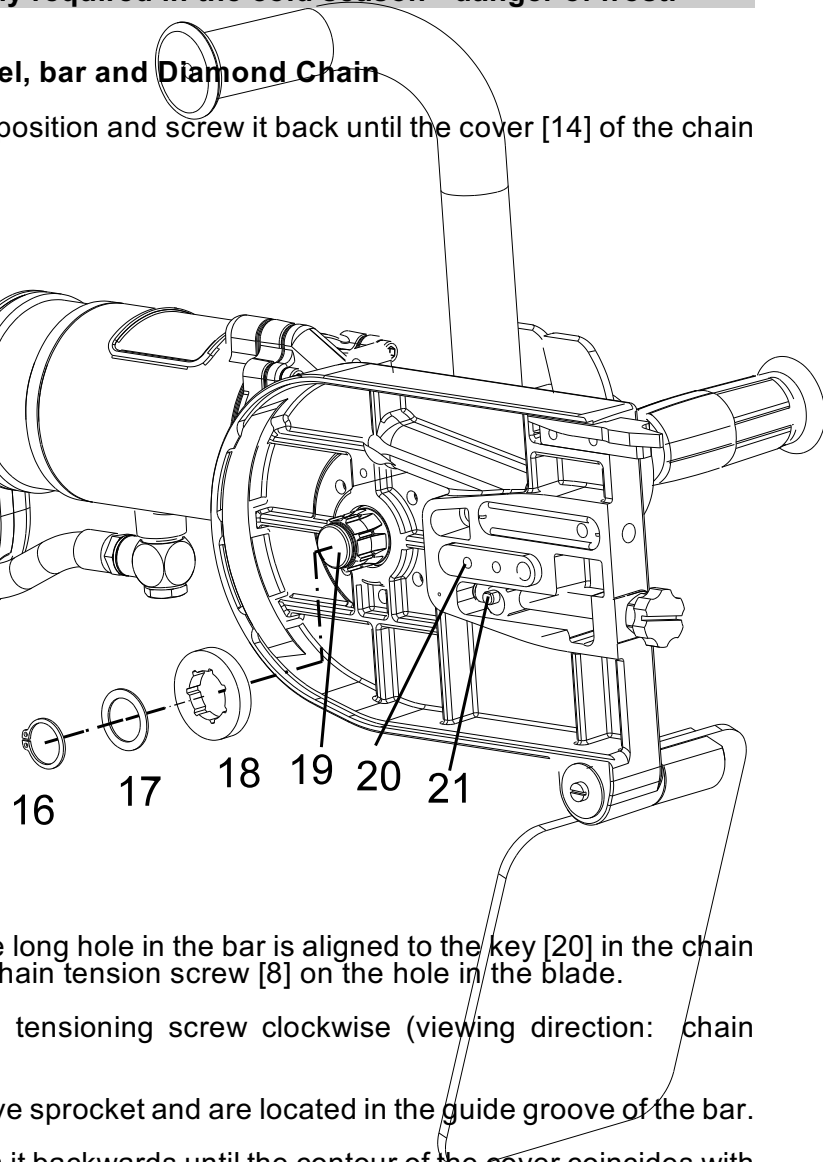
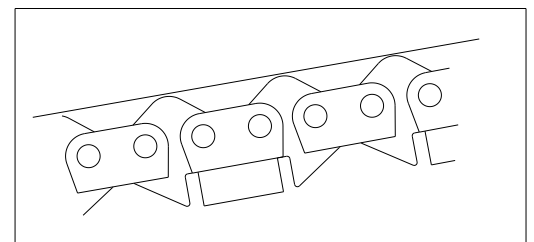
Check that the drive links of the chain fit the drive sprocket and are located in the guide groove of the bar.

Place the cover on the chain housing and push it backwards until the contour of the cover coincides with the contour of the chain housing.

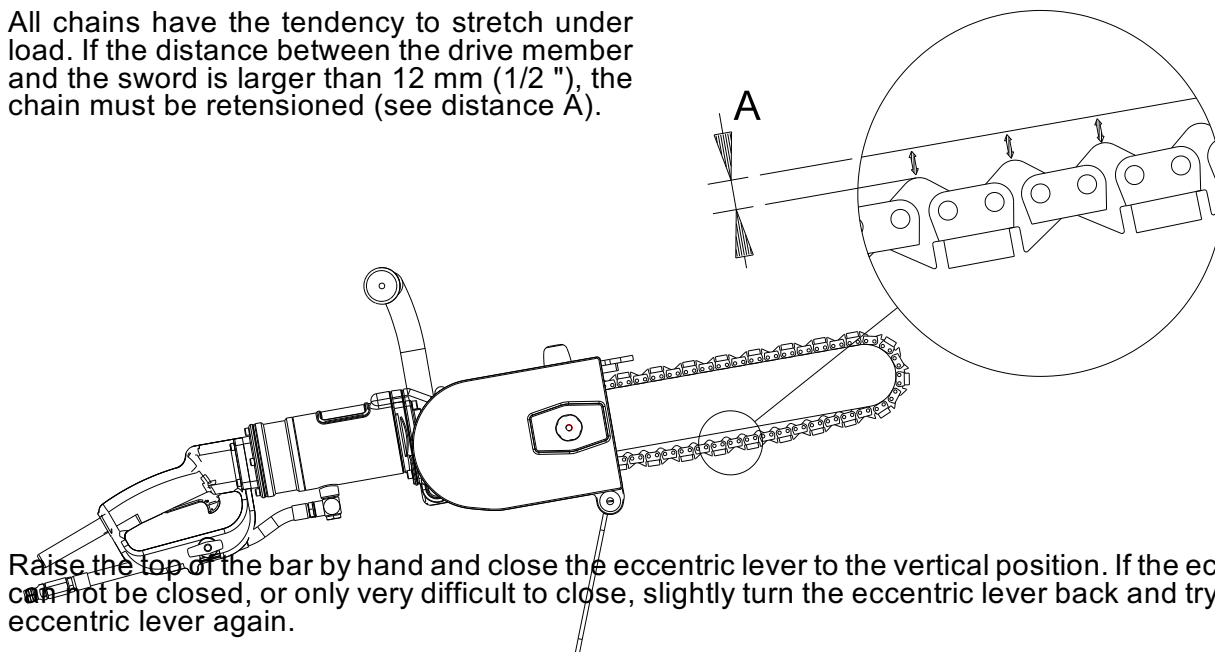
Screw the screw of the eccentric lever into the knurled nut [15] so that the cover and the sword are fixed - **do not close the eccentric lever yet.**

Tension the diamond chain by turning the tensioning screw clockwise by hand and simultaneously lifting and lowering the top of the bar. Alternatively, the clamping screw can also be turned by means of a screwdriver or a wrench. If the chain is tensioned too much, a high proportion of the motor power is applied to the movement of the chain - in extreme cases, the saw motor can not rotate the chain.

See figure for correct tensioning of the diamond chain:



All chains have the tendency to stretch under load. If the distance between the drive member and the sword is larger than 12 mm (1/2"), the chain must be retensioned (see distance A).



Raise the top of the bar by hand and close the eccentric lever to the vertical position. If the eccentric lever can not be closed, or only very difficult to close, slightly turn the eccentric lever back and try to close the eccentric lever again.

If the eccentric lever is in an unfavorable position, you can adjust the position of the eccentric lever by turning the knurled nut.

It must be possible to pull the diamond chain by hand around the bar easily.

#### 4.5 Change the position of the adjustable handle

In order to change the position of the adjustable handle [3] open the cam lever [11] in a horizontal position. Adjust the handle in the requested position. Take care that the handle is caught in the requested position and close the cam lever in a vertical position.

## 5. OPERATION

### 5.1 Material



**Proper use extends only to the sawing of rock, concrete and masonry. The saw must not be used for cutting pure metals. For the cutting of ductile iron pipes special chains are available in the specialist trade.**

When cutting reinforced concrete, try to cut the reinforcement together with as much concrete as possible - this saves the chain.

### 5.2 Sawing technology



**Avoid blockage of the sword and the diamond chain by excessive pressure, lateral load and excessively deep cuts. Let the machine work without excessive force.**

Carefully attach the diamond chain at high speed and maintain the high speed over the entire cut.

Always try to obtain a small contact area between the diamond chain and the material to be cut. In this way the chain is spared and effective cutting is made possible.

#### Plunge

With the lower part of the bar tip, cut an approx. 10cm deep cut. Point the chain saw and, at the same time, plunge the bar into the cut to the desired cutting depth.

By moving the saw up and down, the cut can be expanded efficiently and a small contact surface between the diamond chain and the material to be cut is realized.

If necessary, press the claw [6] into the saw cut. The wall claw serves as a point of rotation to enable a vigorous cutting by the leverage of the saw. Please note that a too strong contact pressure increases the chain elongation.



## Pre-cut



**If a disc saw is used for cutting, care must be taken that the thickness of the cutting blade matches to the diamond chain. Never use a disc saw with a conventional cutting disc for cutting. The narrow saw groove produced in this case leads to a jamming of the diamond chain and can lead to dangerous kickback.**

For straight cuts, the method of gradual pre-cutting is appropriate.

Draw the cut, if necessary, a board can also be installed as a guide for the saw cut. Run a 2 cm deep cut with the bottom of the sword tip across the entire line. Move the sword back to the starting point and repeat the cut a further 2-3 cm lower. Depending on the thickness of the object being cut, repeat this procedure several times. Then insert the bar to the desired depth (plunge) and perform the cutting. The cutting is carried out straight through the cut.

## 5.3 Tension the diamond chain



**An insufficiently strained diamond chain can cause serious or even life-threatening injuries.**

All chains have the tendency to stretch under load. Check the play between the driving links of the chain and the sword. If the distance is greater than 12mm (1/2"), the chain is too loose and must be tensioned (see section 4.4)

## 5.4 Safety coupling

The integrated safety clutch protects the operator, machine and tool from high mechanical overloads.

Please note that the clutch operation time does not take longer than 3 - 4 seconds, since wear and heat development will increase greatly.

## 6. MAINTENANCE



**ATTENTION: Always remove the mains plug from the supply socket before starting maintenance or repair!**

Clean the machine once the sawing work has been completed. You can sprinkle the machine carefully with a soft jet of water. **Never use a high pressure cleaner or even a steam cleaner.**

In order to clean the bar and chain after completion of the work, the diamond chain saw must be operated at idle speed with maximum water flow for at least 10-20 sec.

After work, we recommend spraying the diamond chain, sword and drive sprocket with oil. This prevents corrosion and reduces the accumulation of sludge on the components.

If necessary, replenish the chain tensioner area with water-repellent grease.

If the bar is worn out on one side after some time, you can extend the life of the bar by reversing it when you change the diamond chain. Note: The normal life of a bar is about two to three diamond chains (incorrect application and increased cutting of reinforcement shortens the life).

Damaged cords and plugs have to be repaired or exchanged exclusively in an authorized repair station ([www.weka-elektrowerkzeuge.de](http://www.weka-elektrowerkzeuge.de)).

If water runs out of the overflow-hole on the gear or on a different place, stop the machine immediately and let it be repaired in an expert workshop.

The same is valid for the gear oil.

**Let the water completely flow out of the system especially in the cold seasons - Danger of frost!**

## 7. FREQUENCY CONVERTER

The diamond chain saw TK40 is controlled by the water-cooled frequency converter FU6U.

Operate the frequency converter only with a type B residual current circuit breaker.

Please wait approximately 20 s before the machine is started after switching on the main switch.

In the event of a fault or power failure, switch off the main switch and check the cause (fuse). Before switching on again, switch of the main switch for 60s.



**Always keep the connectors clean and tight and secure. Water or moisture in the connector may cause serious damage to the electronics. Do not use water jet or high pressure cleaners to clean the converter and the machine. Max. Water pressure 4 bar.**

Status and error outputs are showed to the user via an LED attached to the frequency converter.

### Status display

If there is a status change the **green LED** on the side of the converter flashes/shines. The number of pulses after a longer break allows the assignation of the status according to following chart:

Status code	Meaning	Measure
green off	Frequency converter without voltage supply	- Switch on main switch - Use adapter calbe type FU06543 - Check supply cable (cable interrupted) - Check mains voltage (fuse)
green flashing	Intermediate circuit is charged	- Wait
	Frequency converter waits for machine	- Connect machine - Check connectors of machine and converter for dirt and damages
	Service intervall exceeded	- Bring converter to service station
green on	Frequency converter ready	- Converter can be used

### Failure display

If a failure occurs the **red LED** on the side of the converter flashes/shines. The number of pulses after a longer break allows the assignation of the status according to following chart:

Status code	Meaning	Measure
red permanent on	Low voltage	- Increase wire cross section (extension cord) - Check supply cable (cable interrupted) - Use a generator with more power
red 1x pulse	Over temperature motor	- Increase water flow (cooling of motor or converter is too low; water temperature is too high) - Check hose connection <u>Never use waste water for cooling!</u>
red 2x pulse	Over temperature frequency converter	
red 4x pulse	Overcurrent	- motor stops, motor has been used in the overload range - Check motor cable and plug connection for damages (short circuit)
red 5x pulse	Overload	- Reduce machine load, motor is operated in the overload range
red 6x pulse	Encoding error	- Check plug contacts of machine and frequency converter for dirt and damages - Update frequency converter (encoding unknown)
red 7x pulse	Over current power modul	- Check motor cable and connectors for damages (short circuit)

Status display changes its status automatically. Fault signals will be deleted when the machine is restarted (if the cause of defect has been removed).

## 8. GUARANTEE

We will guarantee the WEKA chain saw for 12 months from the day of delivery. During this period we will rectify material and production defects free of charge. This warranty does not cover normal wear and tear, overloading, non-compliance with the operating instructions and intervention by unauthorized persons or the use of parts from other companies.

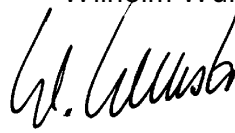
## 9. DECLARATION OF CONFORMITY

Description: Diamond chain saw - for cutting in concrete, stone and masonry  
Type: TK40 (and versions)  
from serial no.: 0416001

We hereby declare under our sole responsibility that this product conforms with the following standards: EN55014-1, EN55014-2, EN61000-3-2, EN61000-3-3, EN62841-1 in accordance to the regulations of directive: 2006/42/EG, 2011/65/EU and 2014/30/EU.

WEKA Elektrowerkzeuge  
Auf der Höhe 20  
D 75387 Neubulach

Neubulach, 01.04.2016  
Wilhelm Wurster, Owner



## 10. RECYCLING



According to the European regulation 2002/96/EG we have to take back old machines for departing them by substance and for recycling (see sign on name plate). Please make sure that the old tool does not get into the unsorted municipal solid waste, but that they are given back to us, resp. abroad to our distributors.

Original instructions - Subject to change without notice 0416

**A lire attentivement avant la mise en service de la machine !**

Avec la tronçonneuse diamantée WEKA destinée à scier des murs et des parois, vous possédez un produit de qualité irréprochable qui vous sera extrêmement utile et vous garantit, à condition d'être utilisé de manière conforme, des résultats de coupe toujours satisfaisants.

**1. CONSIGNES GÉNÉRALES DE SÉCURITÉ**

**Attention:** les mesures de sécurité suivantes doivent toujours être respectées lors de l'utilisation d'outillages électriques afin d'éviter les chocs électriques, les risques de blessures et d'incendie. Lisez et respectez ces consignes avant d'utiliser l'appareil. Conservez-les à portée de la main.

**1) Sécurité de poste de travail**

- a) **Maintenez votre poste de travail en ordre.** Un espace de travail désordonné est source de risques d'accident.
- b) **N'utilisez pas les outillages électriques à proximité de gaz combustibles.**
- c) **Eloignez les enfants.** Ne laissez pas des personnes non autorisées toucher l'outil ou le câble, tenez-les éloignées de votre lieu de travail.

**2) Sécurité électrique**

- a) **Le raccordement des appareils électriques doit être conforme, et correspondre à la prise adéquate. La prise électrique ne doit en aucun cas être modifiée. Vous ne devez en aucun cas utiliser un adaptateur ou une pièce intermédiaire avec un appareil relié à la terre.** Les prises d'origine vous protègent du risque de court circuit et de décharge électrique.
- b) **Protégez-vous contre les chocs électriques.** Évitez tout contact corporel avec des pièces mises à la terre, par exemple tubes, radiateurs, réfrigérateurs etc.
- c) **Tenez compte des influences de l'environnement.** N'exposez pas les outillages électriques à la pluie.
- d) **N'utilisez pas le câble à d'autres fins que celles pour lesquelles il est conçu.** Ne portez jamais l'outil par le câble et ne vous en servez pas pour débrancher la fiche de la prise. Protégez le câble de la chaleur, de l'huile et des arêtes vives.
- e) **Lors des travaux en plein air, utilisez exclusivement les câbles de rallonge homologués et identifiés.**
- f) **Conformément aux prescriptions européennes et internationales, le branchement électrique de sondeuses à carottage au diamant à système d'amenée d'eau doit toujours s'effectuer par le biais d'un disjoncteur de protection à courant de défaut (FI). Le PRCD ne doit pas être placé dans l'eau. Son bon fonctionnement doit être contrôlé à intervalles réguliers en appuyant sur la touche TEST.** Ne jamais faire fonctionner une sondeuse à carottage au diamant en mode par voie humide sans PRCD ou FI directement au niveau du réseau.

**3) Sécurité des personnes**

- a) **Soyez toujours attentifs. Observez votre travail.** Procédez raisonnablement et n'utilisez pas l'outillage électrique lorsque vous n'êtes pas concentré.
- b) **Vous devez porter les vêtements de sécurité et des lunettes de travail.** Le port des effets de sécurité, tel que masque, chaussure de sécurité, casque où protection auditive diminue les risques d'accidents et de blessures.
- c) **Évitez un démarrage intempestif. Ne portez pas d'outillages électriques branchés sur la prise avec le doigt sur la commande.** Assurez-vous que la commande est coupée avant le branchement sur le secteur.
- d) **Ne laissez pas une clé d'outil en place.** Avant la mise en marche, assurez-vous que les clés et les outils insérés sont enlevés.
- e) **Ne vous penchez pas trop sur l'outil. Évitez des postures anormales. Ne jamais travailler sur une échelle.** Ayez toujours une station verticale stable et conservez toujours votre équilibre.

- f) **Ne portez pas de vêtements larges ou de bijoux.** Ils peuvent être saisis par des pièces en mouvement. Lors de travaux en plein air, des gants en caoutchouc et des chaussures antidérapantes sont recommandés. Si vous avez des cheveux longs, portez un filet à cheveux.
- g) **Raccordez une aspiration de poussière à votre outillage électrique s'il est conçu à cet effet et vérifiez qu'elle fonctionne correctement.**

#### 4) Utilisation et traitement de l'outil électrique

- a) **Ne surchargez pas votre outillage électrique.**
- b) **N'utilisez pas d'outillages électriques sur lesquels il est impossible d'actionner le commutateur.** Les commutateurs détériorés doivent être remplacés dans un atelier de service après-vente.
- c) **Débranchez la fiche secteur lorsque vous n'utilisez pas votre outillage, avant une intervention de maintenance ou de changement d'outil.**
- d) **Rangez votre outillage électrique en lieu sûr.** Les outils non utilisés doivent être rangés dans des endroits secs, fermés et hors de portée des enfants.
- e) **Entretenez soigneusement vos outils électriques. Vérifiez que votre appareil n'est pas endommagé. Avant d'utiliser votre outillage électrique, vous devez vérifier le bon fonctionnement des équipements de protection ou des pièces endommagées. Vérifier que les pièces en mouvement fonctionnent correctement, qu'elles ne coïncident pas, qu'aucune pièce n'est cassée, que toutes les autres pièces sont parfaitement montées et que toutes les autres conditions pouvant influencer l'utilisation de l'appareil sont correctes.** Sauf indications contraire dans les notices, les équipements de protection et les pièces endommagées doivent être réparés ou changés dans les règles de l'art par un atelier de service après-vente.
- f) **Veillez à ce qu'ils soient bien affûtés et propres afin de pouvoir travailler mieux et avec plus de sécurité.** Respectez les consignes de maintenance et de changement d'outil. Vérifiez régulièrement le câble et faites-le remplacer par un électricien agréé s'il est détérioré. Contrôlez régulièrement les rallonges et remplacez-les si elles sont endommagées. Maintenez les poignées sèches, exemptes d'huile et de graisse.
- g) **Attention: pour votre propre sécurité, utilisez exclusivement des accessoires ou des appareils complémentaires indiqués dans la notice de l'utilisateur ou proposés dans le catalogue correspondant.** L'utilisation d'outils ou accessoires autres que ceux qui sont indiqués peut entraîner un risque personnel de blessure pour l'utilisateur.

#### 5) Service

- a) **Faites entretenir et réparer vos appareillages par des personnes qualifiées, et en utilisant uniquement des pièces d'origine.** La sécurité de vos appareils et de vous-même sera assurée. Confier les réparations de l'outil électrique à un électricien. Cet outil électrique est conforme aux prescriptions compétentes en matière de sécurité. Les réparations ne doivent être réalisées que par un électricien à l'aide de pièces de rechange d'origine. Dans le cas contraire, des accidents sont possibles pour l'utilisateur.

## 2. INDICATIONS PARTICULIERES DE SECURITE - A respecter!

### 1) Généralités

- a) **Cette scie à chaîne diamantée n'est prévue que pour une utilisation commerciale et elle ne doit être utilisée que par du personnel formé.**
- b) **Elle doit être utilisée selon l'emploi pour lequel elle a été conçue pour scier des pierres, du béton et des éléments de maçonnerie.** La scie ne doit être utilisée que pour couper des métaux purs. Des chaînes spéciales sont disponibles en magasin spécialisé pour couper du tube de fer ductile.
- c) **Les règlements en vigueur devront être respectés pour les utiliser.**
- d) **Selon BGV A3, les machines électriques doivent être soumises à un contrôle de sécurité réalisé à intervalles réguliers (env. tous les 6 mois) par un spécialiste.**
- e) **Ne posez jamais la scie à chaîne avant que la chaîne diamantée ne se soit complètement arrêtée.** La chaîne diamantée en rotation peut entrer en contact avec la surface de travail provoquant le cas échéant une perte de contrôle de l'opérateur sur la tronçonneuse.

- f) **Ne laissez pas la scie à chaîne tourner lorsque vous la portez.** Vos vêtements peuvent être happés par la chaîne diamantée en cas de contact involontaire.
- g) Si une meuleuse est utilisée pour pré-couper, il faut prêter attention au fait que l'épaisseur de la lame de pré-coupe soit appropriée pour la chaîne diamantée. N'utilisez jamais une meuleuse équipée d'un disque de coupe traditionnel pour le pré-coupage. Le trait de scie fin généré dans ce cas provoque un coincement de la chaîne diamantée et peut entraîner un mouvement dangereux vers l'arrière.

## 2) Scie à chaîne et Chaîne diamantée

- a) **Vérifiez, avant de la démarrer, que la scie à chaîne n'est pas endommagée, que les pièces sont bien fixées et qu'elles sont assemblées de manière appropriée.** La scie ne doit pas être utilisée dans le cas évoqué ci-dessus.
- b) **Vérifiez, avant de démarrer la scie à chaîne, que le couvercle et l'écran anti-projections ne sont pas endommagés et qu'ils sont correctement montés.** Le couvercle et l'écran anti-projections assure la protection contre les pièces en mouvement, l'eau et la boue de béton. Remplacer le couvercle ou l'écran anti-projections en cas d'endommagement.
- c) **Vérifiez la chaîne diamantée avant de démarrer la machine pour vous assurer qu'elle est montée correctement et qu'elle n'est pas endommagée, articulations desserrées, segments ou maillons cassés.** Les chaînes diamantées endommagées peuvent entraîner des dommages corporels.
- d) Seules doivent être utilisées des chaînes diamantées répondant à toutes les exigences et dispositions relatives à cette scie à chaîne.
- e) **La vitesse de coupe admissible de la chaîne diamantée doit au moins être aussi haute que la vitesse de coupe indiquée dans cette notice d'utilisation au régime maximum.** Un accessoire fonctionnant plus rapidement que ce qui est autorisé peut se casse et entraîner des dommages corporels.
- f) **Veillez à la direction de coupe de la chaîne diamantée,** monter la chaîne diamantée de manière à ce que la direction de coupe soit en phase avec le sens de rotation de l'arbre sur lequel la roue motrice est montée. La direction de rotation est indiquée par une flèche sur l'appareil. Des chaînes diamantées avec n'importe quelle direction de coupe peuvent être montées dans les deux directions.
- g) **Le choix de la chaîne diamantée doit être fait selon le matériau devant être traité.** La scie à chaîne ne doit pas être utilisée pour couper des matériaux autres que ceux pour lesquels elle a été prévue. Elle ne doit pas être équipée d'une chaîne pour scier du bois.

## 3) Technique de découpage

- a) **Utiliser un poste de travail sûr et un support stable. La machine doit toujours être maintenue à deux mains.**
- b) **Tenez-vous toujours parallèle au produit devant être découpé lorsque vous utilisez la scie. Ne vous placez jamais exactement derrière la scie à chaîne car, en cas de recul de l'appareil, elle se déplacerait au niveau de la lame.** N'utilisez jamais la zone de recul de l'appareil de la scie à chaîne pour couper.
- c) **Ne pas travailler au-dessus de la hauteur d'épaule avec la scie à chaîne.**
- d) **N'utilisez jamais la scie à chaîne en étant sur une échelle.** Utilisez un échafaudage lorsque vous devez effectuer des coupes se situant au-dessus de votre hauteur d'épaule.
- e) **Lorsque la scie à chaîne est mise en marche, veillez à que la chaîne diamantée ne soit mise n'importe où.**
- f) **Évitez que la lame et la chaîne diamantée ne se bloquent par une pression de contact trop importante, une charge latérale et des coupes excessivement profondes.** Ne faites pas travailler la machine sous une contrainte externe trop importante. Une charge latérale de la lame et de la chaîne diamantée peut entraîner un endommagement de l'équipement et des dommages corporels.
- g) **Orienter la protection de lame de telle manière que les éclats et étincelles provenant de la pièce puissent être capturés et éloignés de l'utilisateur.**
- h) Lors de la découpe d'ouvertures, réaliser la coupe horizontale inférieure puis les deux coupes verticales. Finir par la coupe horizontale supérieure. Si la coupe horizontale supérieure est réalisée avant la coupe inférieure, l'unité sciée tombe sur le matériel de coupe et elle se coince ou l'endommage.

#### 4) Contrecoup

Une réaction soudaine est un recul de l'appareil, par lequel le matériel se déplace vers l'opérateur de manière hachée et incontrôlée et la chaîne diamantée se bloque selon la direction de coupe de la chaîne diamantée. Ce mouvement incontrôlé peut provoquer un endommagement du matériel ou des dommages corporels. Un recul de l'appareil est la conséquence d'une mauvaise utilisation ou d'une utilisation défectueuse de la scie à chaîne.

- a) **Maintenez bien la scie à chaîne et placez votre corps et vos bras dans une position dans laquelle vous pouvez capturer les forces de recul de l'appareil.** L'opérateur peut maîtriser les forces de recul de l'appareil et de réaction par des précautions appropriées.
- b) **Ne placez jamais votre main à proximité de la lame de scie en rotation.** La lame de scie peut se déplacer au-dessus de votre main à la suite d'un contrecoup.
- c) **Tenez-vous toujours parallèle à la lame lorsque vous sciez.** Ne vous placez jamais exactement derrière la scie à chaîne car, en cas de recul de l'appareil, elle se déplacerait au niveau de la lame. N'utilisez jamais la zone de recul de l'appareil de la scie à chaîne pour couper.
- d) **N'utilisez jamais la zone de recul de l'appareil de la lame (quadrant supérieur) pour couper.** Vous pouvez éviter un recul de l'appareil si vous coupez avec le quadrant inférieur de la lame.
- e) **Travaillez particulièrement prudemment dans les zones angulaires, les bords coupants, etc. Empêchez que la chaîne diamantée rebondisse de la pièce de fabrication et se coince.** La chaîne diamantée s'incline dans les coins, les bords coupants ou si elle rebondit et se coince. Cela provoque une perte de contrôle ou un recul de l'appareil.
- f) **Évitez un blocage de la chaîne diamantée par une pression de surface trop importante.** Une surcharge de la chaîne diamantée augmente sa charge et la prédisposition à s'incliner ou à se bloquer et en conséquence la possibilité d'un recul de l'appareil ou d'une rupture de la meule.
- g) **Si la chaîne diamantée se bloque ou si le travail est interrompu, arrêter le dispositif et maintenez-le éteint jusqu'à ce que la chaîne se soit aussi arrêtée. N'essayez jamais de tirer la chaîne diamantée en fonctionnement hors de la coupe pour éviter un recul de l'appareil.** Identifiez et corrigez les causes du coincement.
- h) **Ne remettez jamais la scie à chaîne en marche tant qu'elle se trouve dans la pièce de fabrication. Laissez d'abord la scie à chaîne atteindre sa pleine vitesse avant de poursuivre la coupe prudemment.** Sinon la chaîne peut se raccrocher, sauter hors de la pièce de fabrication ou provoquer un recul de l'appareil.
- i) **Soyez très prudent lors de « coupes de poche » dans des murs ou des zones non accessibles.** La lame de scie, lorsqu'elle est enfoncée, peut causer un contrecoup en découpant des conduites de gaz ou d'eau, des lignes électriques ou autres objets.

### 3. DESCRIPTION TECHNIQUE

Votre dispositif TK40 est une scie à chaîne diamantée électrique, essentiellement conçue pour couper des pierres et des éléments en béton et de maçonnerie dans les secteurs spécialisés.

L'utilisation d'eau pour refroidir le moteur et les lames / la chaîne est obligatoire.

La lame de scie diamant se compose d'un disque en métal pré-serré recouvert sur son pourtour de segments composés d'un mélange vitrifié de grains de diamant et de poudres métalliques.

Le processus de découpage est effectué en faisant pénétrer la lame de scie dans le matériau à usiner. Au moyen de mouvements lents vers l'avant et l'arrière sur la pièce à usiner, la découpe souhaitée est effectuée.

La machine ne doit pas être utilisée dans un autre but ou bien avec d'autres outils.

#### 3.1 Caractéristiques techniques

Tension nominale	V	230	400
Courant nominal	A	16	13,5
Puissance nominale	W	3700	6500
Puissance de sortie	W	2700	4800
Fréquence nominale – Entrée	Hz	50 - 60	
Max. Vitesse de rotation de l'arbre entraîné	1/min	5500	
Poids, sans dispositif de coupe	kg	9,8	
Débit d'eau minimum recommandé	l/min	4	
Type de protection		IP 55	

### 3.2 Dispositif de coupe

Lame	Chaîne	Profondeur de coupe max.	Pignon menant	Vitesse de coupe chaîne à vitesse de rotation max. du moteur
30 cm / 12" (0,444")	0,444"	320 mm	0,444"	24 m/s
35 cm / 14" (3/8")	3/8"	370 mm	3/8"	21 m/s
40 cm / 16" (3/8")	3/8"	420 mm	3/8"	21 m/s
40 cm / 16" (0,444")	0,444"	420 mm	0,444"	24 m/s

Hauteur trou oblong lame	14 mm
Épaisseur lame autorisée	4,7 - 5,0 mm

### 3.3 Construction

1	Poignée principale	16	Bague de verrouillage
2	Unité de commande	17	Rondelle
3	Poignée réglable	18	Roue motrice
4	Carter de chaîne	19	Bielle de commande
5	Levier à excentrique carter de chaîne	20	Clavette
6	Griffe murale	21	Tige de commande
7	Dispositif de coupe (accessoire)		
8	Vis de tension de chaîne	22	Interrupteur principal
9	Écran anti-projections	23	Embout enfichable FU6U
11	Poignée du levier à excentrique	24	Fiche secteur
12	Embout enfichable	25	Vanne à boule FU6U
13	Vanne à boule Machine	26	Prise de raccordement
14	Couvercle Carter de chaîne	27	LED
15	Écrou moleté		

L'unité complète de coupe consiste en une unité de commande [2] avec poignée principale [1], une poignée réglable [3] et le carter de chaîne [4]. Le dispositif TK40 est alimenté en électricité par le biais du convertisseur de fréquence FU6U. Les dispositifs TK40 et FU6U sont protégés contre les projections d'eau, cela signifie que dans le cas d'une utilisation appropriée, de l'eau ne peut pas pénétrer dans le moteur.

### 3.4 Livraison

Scie à chaîne diamantée avec écran anti-projections, poignée supplémentaire, vanne à boule et embout enfichable, convertisseur de fréquence FU6U, câble adaptateur (Boîtier CEE sur fiche de sécurité) et notice d'utilisation.

### 3.5 Emission sonore et vibration (EN 62841)

Le niveau de pression acoustique évalué en A représentatif s'élève à 98 dB(A).  
Le niveau de puissance acoustique évalué en A représentatif atteint 108 dB(A).  
Incertitude K=3 dB.

Valeurs totales des vibrations ah (somme vectorielle des trois axes directionnels) et incertitude K relevées conformément à la norme EN 62841: ah <2,5 m/s<sup>2</sup>, K=1,5 m/s<sup>2</sup>.

## 4. P R E P A R A T I O N

Vérifiez que la machine n'a pas été abîmée pendant son transport. Contrôlez que la tension de réseau correspond bien à la tension indiquée sur la plaque signalétique.

### 4.1 Connexion électrique

#### 4.1.1 230V ~



Branchez la TK40 via le convertisseur de fréquence FU6U au moyen du câble d'adaptateur fourni uniquement sur une fiche correctement mise à la terre. Servez-vous le cas échéant uniquement de câbles de rallonge de qualité avec section suffisante :

jusqu'à 100 m de longueur – 3G2,5 qualité p. ex. H 07BQ-F ou H 07RN-F

#### 4.1.2 400V ~ 3P

Branchez la TK40 via le convertisseur de fréquence FU6U à une prise CEE correctement mise à la terre. Servez-vous le cas échéant uniquement de câbles de rallonge de qualité avec section suffisante :

jusqu'à 100 m de longueur – 4G2,5 qualité p. ex. H 07BQ-F ou H 07RN-F



**Assurez-vous que le câble de rallonge n'est pas enroulé pendant le fonctionnement afin de garantir une bonne évacuation de la chaleur. Pensez que la TK40 prélève sur le réseau le courant maximal possible. Ne branchez donc pas d'autre appareil au fusible concerné afin d'éviter une surcharge de la ligne et du fusible. Assurez-vous que la TK40 est branchée uniquement sur une prise 16A à deux pôles avec mise à la terre, voire une prise CEE. Si la machine fonctionne sur une prise à sécurité plus élevée, vous risquez en cas de panne des dommages irréparables du système électronique. En raison du courant de dérivation élevé, la machine peut causer un choc électrique en cas de contact si le fil de protection n'est pas branché correctement. Débrancher immédiatement la prise et vérifier le fil de protection.**

TK40 et FU6U peuvent fonctionner sur un générateur ou un transformateur si les conditions suivantes sont respectées :

- tension de fonctionnement entre +5% et –10 % par rapport à la tension nominale
  - régulateur de tension automatique intégré avec amplification de démarrage
  - fréquence 50 – 60Hz; max. 65 Hz
  - tension alternative, puissance de sortie d'au moins
- |         |   |         |
|---------|---|---------|
| 230V ~  | - | 4,5 kVA |
| 400V 3~ | - | 11 kVA  |

Ne faites pas fonctionner simultanément d'autres appareils sur le générateur / le transformateur. La mise en marche et à l'arrêt d'autres appareils peut causer des pointes de sous-tensions et/ou de surtensions pouvant endommager l'appareil.

#### 4.2 Commutation entre 230V~ et 400V ~3P

Lors d'un changement de mode de fonctionnement de la scie à chaîne entre 230V~ et 400V~3P, le convertisseur de fréquence FU6U doit être débranché pendant environ 2 minutes pour décharger le circuit intermédiaire et réinitialiser le contrôleur.

#### 4.3 Raccord d'eau

Raccordez le convertisseur de fréquence FU6U à l'alimentation en eau au moyen du mamelon [23]. Veillez à ce que l'arrivée d'eau soit bien raccordée au robinet à tournant sphérique. Raccordez maintenant le convertisseur de fréquence à la scie à tronçonner au moyen d'un tuyau d'eau d'approx. 4,2 m (longueur de câble).



**Attention : Pression d'eau maximale de 3 bar. Une pression plus élevée peut causer des fuites ou des dommages sur le carter.**

Comme raccord de tuyau sur le convertisseur de fréquence et la machine, utilisez un raccord GARDENA. Vous trouverez ce raccord en plastique dans les magasins de bricolage ou les jardinerie. Un raccord de meilleure qualité en laiton est disponible directement chez WEKA. N'utilisez que de l'eau courante propre étant donné que de l'eau sale pourrait perturber fortement le transfert de chaleur au niveau des surfaces de refroidissement et causer ainsi des dommages irréparables au moteur. De plus, les joints d'étanchéités d'arbre s'usent très vite.



**Pour nettoyer les rails et la chaîne après que le travail a été exécuté, la scie à chaîne diamantée doit tourner au moins pendant 10 à 20 sec au ralenti avec un flux d'eau maximum.**



**Pour refroidir et nettoyer la lame / la chaîne pendant le fonctionnement de la scie à chaîne, nous recommandons un plus grand flux d'eau - voir paragraphe 3.1 Données techniques. Ouvrez le robinet à tournant sphérique après le fonctionnement afin que la fente de refroidissement fonctionne à vide. Ceci est particulièrement important lors de la saison froide – Risque dû au gel.**

#### 4.4 Montage/remplacement des roues motrices, de la lame et de la chaîne diamantée

Ouvrez le levier à excentrique [11] dans la position horizontale et dévissez-le jusqu'à ce que le couvercle [14] du carter de chaîne [4] puisse être retiré.

##### Roue motrice

Retirez la bague de verrouillage [16] montée en usine à l'aide d'une pince pour bague de verrouillage (n'est pas inclus dans le contenu de livraison) et la rondelle [17].

Poussez la roue motrice [18] sur la bielle de commande [19] de la scie à chaîne.

Montez la rondelle et la bague de verrouillage. Vérifiez que la bague de verrouillage est bien placée dans la rainure de la bielle de commande.

##### Lame et Chaîne diamantée

Placez la chaîne diamantée dans la fente de guidage de la lame.

Amener la chaîne sur la roue motrice.

Positionnez la lame avec la chaîne de manière à ce que le trou oblong soit dirigé dans la lame vers la clavette [20] dans le carter de chaîne. Orientez la tige de commande [21] de la vis de tension de chaîne [8] par rapport à l'alésage dans la lame.

Tendez légèrement la chaîne, en tournant manuellement la vis de tension de chaîne dans le sens des aiguilles d'une montre (direction de visée vers la vis de tension de chaîne).

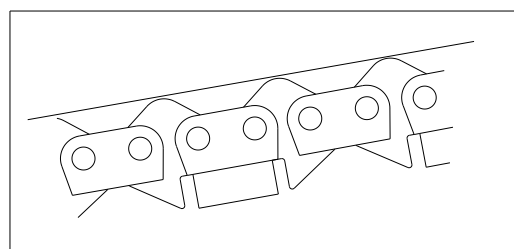
Vérifiez que les maillons entraîneurs de la chaîne s'engrènent bien sur la roue motrice et qu'ils se trouvent dans la fente de guidage de la lame.

Remplacez le couvercle sur le carter de chaîne et poussez-le vers l'arrière jusqu'à ce que les bords du couvercle coïncident avec les bords du carter de chaîne.

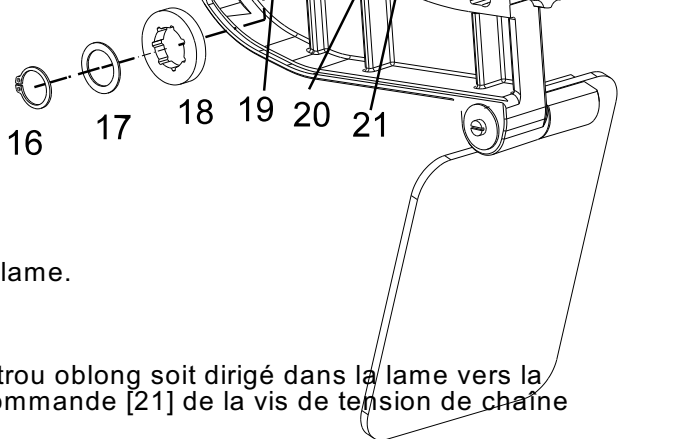
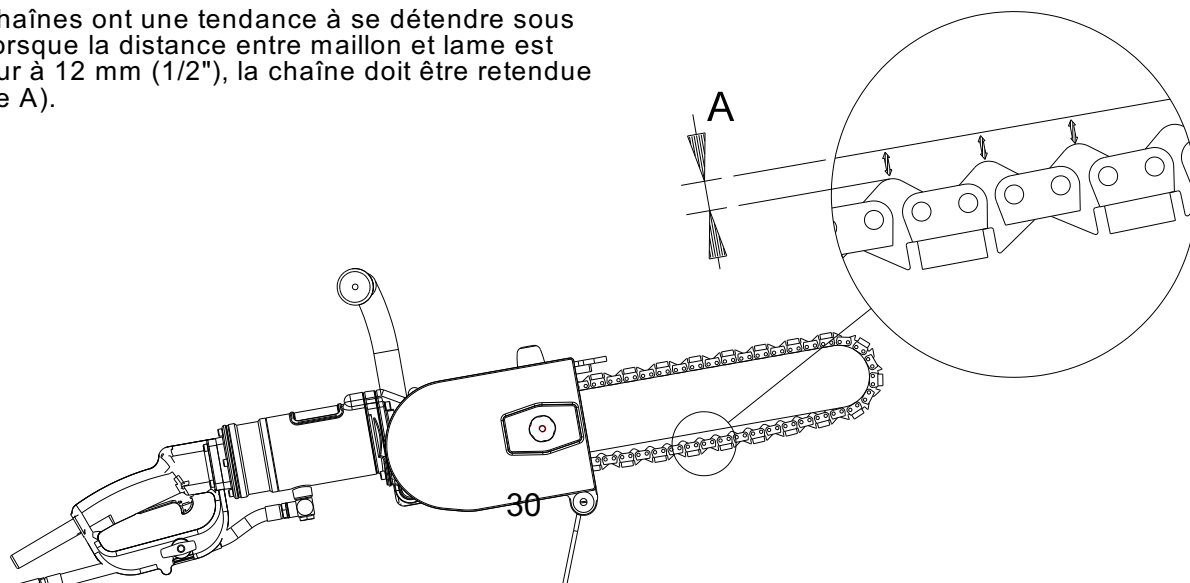
Vissez le boulon fileté du levier à excentrique dans l'écrou moleté [15], de manière à ce que le couvercle et la lame soient fixés - **ne refermez pas encore le levier à excentrique.**

Tendez la chaîne diamantée en tournant manuellement la vis de tension dans le sens des aiguilles d'une montre et soulevez puis abaissez la pointe de la lame en même temps. La vis de serrage peut aussi être tournée en utilisant un tournevis ou une clé plate. Si la chaîne est trop tendue, une grande partie de la puissance du moteur est utilisée pour le mouvement de la chaîne - dans un cas extrême, le moteur de la scie ne peut pas faire tourner la chaîne.

Voir illustration pour connaître la bonne tension de la chaîne diamantée :



Toutes les chaînes ont une tendance à se détendre sous la charge. Lorsque la distance entre maillon et lame est plus supérieure à 12 mm (1/2"), la chaîne doit être retendue (voir distance A).



Levez la pointe de la lame à la main et fermez le levier à excentrique en position verticale. Si le levier à excentrique ne peut pas se fermer ou très difficilement, tournez le levier à excentrique dans l'autre sens et essayez à nouveau de fermer le levier à excentrique.

Si le levier à excentrique n'est pas dans une position inappropriée, vous pouvez la modifier en tournant l'écrou moleté de position du levier à excentriques.

La chaîne diamantée doit pouvoir être facilement tirée autour de la lame.

#### 4.5 Ajustage de la poignée de maintien

Afin d'ajuster la poignée de maintien [3], déverrouillez le levier excentrique [11] en position horizontale. Placez la poignée de maintien dans la position souhaitée. Assurez-vous que la poignée de maintien s'enclenche bien dans la position souhaitée et verrouillez le levier excentrique en position verticale.

### 5. OPÉRATION

#### 5.1 Matériel



**La scie à chaîne ne doit être utilisée que pour découper des pierres, du béton et des éléments de maçonnerie. La scie ne doit être utilisée que pour couper des métaux purs. Des chaînes spéciales sont disponibles en magasin spécialisé pour couper du tube de fer ductile.**

Lors de la découpe de béton armé, essayez de couper l'armature entourée du plus possible de béton - cela permettra de protéger la chaîne.

#### 5.2 Technique de sciage



**Empêchez que la lame et la chaîne diamantée ne se bloque par une pression trop importante, une charge latérale et une profondeur de coupe trop importante. Ne faites pas travailler la machine sous une contrainte externe trop importante.**

Démarrer la scie à chaîne diamantée et la faire monter prudemment en régime puis la maintenir à une vitesse de rotation élevée tout au long du processus de coupe.

Essayez toujours de conserver une petite surface de contact entre la chaîne diamantée et le matériau devant être découpé. De cette manière la chaîne est épargnée assurant l'efficacité de la coupe.

#### Frapper par touches

Faites un trait de scie d'environ 10 cm de profondeur avec la partie inférieure de la pointe de la lame. Relevez la scie à chaîne et frapper en même temps à petits coups avec la pointe de la lame dans le trait de scie à la profondeur de coupe désirée.

Les mouvements de la scie de bas en haut permettent d'élargir la fente créant une petite surface de contact entre la chaîne diamantée et le matériau devant être découpé.

Si nécessaire, appuyez la griffe murale [6] dans le trait de scie. La griffe murale est utilisée comme point de rotation pour permettre d'économiser de l'énergie durant la coupe par l'effet de levier réalisé par la scie. Veuillez noter qu'une pression trop importante distendra la chaîne.

#### Pré-coupage



**Si une meuleuse est utilisée pour le pré-coupage, il faudra vérifier que l'épaisseur de la feuille de pré-coupe est adaptée à la chaîne diamantée. N'utilisez jamais une meuleuse équipée d'un disque de coupe traditionnel pour le pré-coupage. Le trait de scie fin généré dans ce cas provoque un coincement de la chaîne diamantée et peut entraîner un mouvement dangereux vers l'arrière.**

Pour des coupes droites, la méthode de prédécoupe graduelle est appropriée.

Dessinez le fil de coupe ou, le cas échéant, une planche peut être utilisée comme guide de coupe. Réalisez une ligne de coupe d'environ 2 cm de profondeur avec la partie inférieure de la pointe de la lame sur toute la longueur de coupe désirée. Remettez la lame à son point de départ et recommencez la procédure en approfondissant la coupe de 2 à 3 cm. Cette procédure devra être répétée plusieurs fois en fonction de l'épaisseur de l'objet à découper. La lame devra ensuite être frappée par touches jusqu'à la profondeur désirée (méthode de frappe par touches) et la coupe réalisée. La pré-coupe permet que le rail de coupe soit rectiligne.

### 5.3 Tendre la chaîne diamantée



**Une chaîne diamantée insuffisamment tendue peut provoquer des blessures graves, voire mortelles.**

Toutes les chaînes ont une tendance à se détendre sous la charge. Vérifiez le jeu entre les éléments d'entraînement de la chaîne et la lame. Si l'espace est supérieur à 12mm (1/2"), la chaîne est trop lâche et doit être retendue (procédure, voir paragraphe 4.4).

## 6. ENTRETIEN



**ATTENTION : Débranchez toujours la prise de secteur avant de commencer des travaux d'entretien ou de maintenance.**

Nettoyez la machine immédiatement après les travaux de découpage.

Vous pouvez asperger prudemment la machine à l'aide d'un jeu d'eau doux.

**N'utilisez en aucun cas ni un nettoyeur à haute pression ni un nettoyeur à jet de vapeur.**

Pour nettoyer le rail et la chaîne une fois le travail réalisé, laissez la scie à chaîne diamantée encore tourner pendant au moins 10 à 20 sec au ralenti avec un flux d'eau maximum.

Nous recommandons après le travail avec la chaîne diamantée, de vaporiser de l'huile sur la lame et le pignon menant. La corrosion sera ainsi évitée et l'accumulation de boue sur les composants réduite.

Le cas échéant, le tendeur de chaîne devra être à nouveau rempli de graisse imperméable.

Si la lame s'use sur un côté après un certain temps, vous pouvez prolonger la vie de la lame en l'inversant lorsque vous remplacez la chaîne diamantée. Remarque : La durée de vie normale d'une lame est d'environ deux à trois chaînes diamantées (une utilisation inappropriée et une coupe d'armature de béton armé trop fréquente réduisent la durée de vie de la lame).

En cas de détérioration sur le câble et la prise, ceux-ci doivent être réparés voire remplacés par dans atelier spécialisé ([www.weka-elektrowerkzeuge.de](http://www.weka-elektrowerkzeuge.de)).

En cas de fuite d'eau provenant du perçage de fuite sur le réducteur ou bien de tout autre endroit imprévu, mettre la machine immédiatement à l'arrêt et la faire réparer dans un atelier spécialisé agréé.

Ceci est également valable pour les fuites d'huile de réducteur.

**Particulièrement lors de la saison froide, laissez impérativement s'écouler l'eau hors du dispositif – Risque dû au gel.**

## 7. CONVERTISSEUR DE FRÉQUENCE

La scie diamantée à chaîne TK40 est commandé par un convertisseur de fréquence FU6U refroidi par eau.

N'utilisez le convertisseur de fréquence que par le biais d'un disjoncteur de protection à courant de défaut de type B.

Veuillez attendre environ 20 secondes après avoir activé l'interrupteur principal avant de démarrer la machine.

En cas de problèmes ou de panne de courant, arrêtez l'interrupteur principal et en vérifiez la cause (fusible). Arrêter l'interrupteur principal pendant 60 secondes Avant de remettre l'équipement en marche.



**Le connecteur doit être toujours propre et connecté de manière étanche et fixe. La présence d'eau ou d'humidité dans le connecteur peut entraîner des dommages importants du système électronique. Le convertisseur et la machine ne doivent pas être nettoyés avec un jet d'eau ni avec un nettoyeur haute pression. Max. Pression de l'eau 4 bar.**

Le convertisseur de fréquence FU6 U dispose d'un système de notification d'état et d'erreur. Ce logiciel aide les utilisateurs et les techniciens de maintenance à analyser les états de fonctionnement et les sources d'erreur.

### Affichage d'état

Si une modification d'état se produit, la **LED verte** sur le côté de l'onduleur clignote/s'allume. Le nombre d'impulsions entre une pause longue permet de classer l'état conformément au tableau suivant :

Code d'état	Signification	Mesure
LED éteinte	Convertisseur sans alimentation électrique	- Allumer l'interrupteur principal - Utiliser le câble d'adaptateur type FU06543 - Vérifier le câble d'alimentation (câble interrompu) - Vérifier la tension secteur (disjoncteur)
LED clignote	Circuit intermédiaire en charge	- attendre
	Le convertisseur attend la machine	- Brancher la machine - Contrôler la présence de salissures ou de dommages sur les contacts de la machine et du convertisseur
	Intervalle de service dépassé	- Transmettre le convertisseur à la maintenance
LED allumée	Convertisseur prêt	- Le convertisseur peut être exploité

### Affichage d'erreur

Si une erreur apparaît, la **LED rouge** sur le côté du convertisseur clignote/s'allume. Le nombre d'impulsions entre chaque grande pause permet de classer l'erreur selon le tableau suivant :

Code d'erreur	Signification	Mesure
LED allumée	Sous-tension	- Augmenter la section du câble d'alimentation (rallonge) - Vérifier le câble d'alimentation (câble interrompu) - Utiliser un générateur avec une meilleure performance
1x impulsion	Surchauffe moteur	- Augmenter le débit (refroidissement du moteur/convertisseur trop bas ou température d'eau trop élevée)
2x impulsion	Surchauffe convertisseur	- Vérifier les raccords de conduite <b>Ne jamais utiliser de l'eau usée pour refroidissement</b>
4x impulsion	Surcharge	- Décharger la machine (le moteur a été exploité au-dessus de sa limite de performance maximale) - Vérifier l'absence de dommages sur le câble de moteur et le connecteur (court-circuit)
5x impulsion	Surintensité	- Décharger la machine (le moteur se trouve à sa limite de puissance)
6x impulsion	Erreur de codage	- Contrôler l'absence de salissures ou de dommages sur les contacts de la machine et du convertisseur - Mettre à jour le convertisseur (codage inconnu)
7x impulsion	Surintensité module de puissance	- Vérifier l'absence de dommages sur le câble moteur et le connecteur (court-circuit)

Les messages d'état changent automatiquement leur état, les messages d'erreur sont supprimés lors de la remise en route de la machine (dès que la source d'erreur a été réparée).

## 8. GARANTIE

Nous accordons une garantie de 12 mois pour la carottière WEKA à compter de la date de livraison. Durant cette période, nous remédions gratuitement à tous les défauts de pièces et de fabrication. L'usure normale, les surcharges, le non respect de la notice de l'utilisateur, l'intervention de personnes non habilitées ou l'utilisation de pièces d'une autre origine excluent toute garantie.

## 9. DECLARATION DE CONFORMITE CE

Dénomination : Scie à main – pour découper le béton, la pierre et la maçonnerie  
 Type : TK40 (avec variantes),  
 à partir de n° de série : 0416001

Nous déclarons sous notre seule responsabilité que ce produit satisfait aux normes ou documents normatifs suivants: EN55014-1, EN55014-2, EN61000-3-2, EN61000-3-3, EN62841-1, et satisfait ainsi aux dispositions des directives 2006/42/EG, 2011/65/EU et 2014/30/EU.

WEKA Elektrowerkzeuge  
 Auf der Höhe 20  
 D 75387 Neubulach

Neubulach, 01.04.2016  
 Wilhelm Wurster, propriétaire



## 10. ELIMINATION



Nous sommes obligés conformément à la Directive 2002/96/CE de reprendre les appareils usés, afin de les trier en fonction des matières et de les recycler (voir indicatif sur la plaque de signalisation). Veuillez nous redonner ces appareils usés ou les remettre à nos agences à l'étranger, et ne pas les éliminer avec les déchets municipaux non triés.

Notice originale - Sous réserve de modifications 0416

# **IT** ISTRUZIONI DI SERVIZIO - MOTOSEGA A CATENA DIAMANTATA TK40

**Si prega di leggere con attenzione prima dell'utilizzo della macchina!**

Acquistando la sega manuale diamantata WEKA possedete un eccellente prodotto di qualità di cui sicuramente sarete pienamente soddisfatti se lo utilizzerete nel campo di impiego previsto.

## **1. AVVERTENZE GENERALI DI SICUREZZA**



**Attenzione:** Si prega di leggere e conservare! Nell'uso di utensili elettrici, per la protezione contro le scosse elettriche ed il pericolo di ferimenti e di incendio, devono essere sempre rispettate le seguenti misure di sicurezza fondamentali. Leggete e rispettate le avvertenze di sicurezza prima di utilizzare l'apparecchio. Conservate queste avvertenze di sicurezza in un luogo sicuro ed accessibile.

### **1) La sicurezza del posto de lavoro**

- a) **Mantenete ordinato il vostro posto di lavoro.** Un posto di lavoro in disordine nasconde pericoli di incidenti.
- b) **Non utilizzate gli utensili elettrici nelle vicinanze di gas infiammabili.**
- c) **Tenete lontani i bambini.** Non fate toccare l'utensile o i cavi a persone non autorizzate, mantenete tali persone lontane dall'area di lavoro.

### **2) Sicurezza elettrica**

- a) **La spina principale dell'utensile elettrico deve essere inserita nella presa. La spina non deve essere assolutamente modificata. Non usare adattatori di spina con utensili elettrici con messa a terra.** Spine non modificate e prese adatte riducono il rischio di shock elettrico.
- b) **Protegetevi dalle scosse elettriche. Evitate di venire a contatto con elementi collegati a terra, ad esempio tubi, radiatori, cucine elettriche, frigoriferi, ecc.**
- c) **Tenete conto delle influenze ambientali. Non esponete gli utensili elettrici alla pioggia.**
- d) **Non utilizzate il cavo elettrico per altri scopi. Non trasportate l'utensile afferrandolo per il cavo e non utilizzatelo per estrarre la spina dalla presa di corrente.** Proteggete il cavo dal calore, olio e spigoli taglienti.
- e) **Nei lavori all'aperto utilizzate solo cavi di prolunga omologati e contrassegnati a questo scopo.**
- f) **In conformità alle norme europee ed internazionali, il collegamento elettrico della carotatrice con diamante, ad afflusso d'acqua, deve avvenire mediante un interruttore di sicurezza per correnti di guasto (FI). Il PRCD non deve venire a contatto con l'acqua. Ad intervalli di tempo regolari è necessario verificarne il perfetto funzionamento, premendo il tasto TEST.** Non impiegare mai una carotatrice con diamante in funzionamento idraulico senza un interruttore PRCD oppure FI direttamente sulla rete.

### **3) Sicurezza di persone**

- a) **Siate sempre vigili. Osservate il vostro lavoro.** Procedete in maniera sensata e non utilizzate la macchina se non siete concentrati.
- b) **Indossare sempre i dispositivi di protezione personali e occhiali.** L'uso di maschera antipolvere, scarpe antiinfortunistiche, casco protettivo o cuffie antirumore, a seconda del tipo e uso dell'utensile elettrico impiegato, riduce il rischio di infortuni
- c) **Evitate che l'utensile si accenda in maniera involontaria. Non trasportate mai utensili collegati alla rete elettrica con il dito sull'interruttore.** Assicuratevi che l'interruttore sia disinserito quando l'utensile viene collegato alla rete elettrica.
- d) **Non lasciate inserite chiavi per l'utensile.** Prima dell'accensione assicuratevi che le chiavi ed altri utensili siano stati tutti rimossi.
- e) **Non curvatevi troppo sopra la macchina. Evitate posizioni anormali del corpo. Non lavorate su scale a pioli.** Assicuratevi un appoggio sicuro e mantenete sempre l'equilibrio.



- f) **Indossate sempre indumenti da lavoro adatti. Non indossate indumenti larghi o catenine, braccialetti ed elementi simili. Essi possono impigliarsi in parti in movimento.** Nei lavori all'aperto si consiglia di indossare guanti di gomma e calzature antidrucciolevoli. Se avete i capelli lunghi, indossate una retina per capelli.
- g) **Collegate un apparecchio di aspirazione della polvere all'utensile elettrico se esso è predisposto per tale apparecchio ed assicuratevi che esso funzioni regolarmente.**

#### 4) L'utilizzo e trattamento di utensili elettrici

- a) **Non sovraccaricate gli utensili elettrici.** Nel campo di potenza indicato, essi lavorano meglio e con maggior sicurezza.
- b) **Non utilizzate utensili elettrici in cui un interruttore non possa essere inserito o disinserito.** Gli interruttori danneggiati devono essere sostituiti in un'officina di servizio di assistenza ai clienti.
- c) **Se l'utensile non viene utilizzato, prima della sua manutenzione o in caso di sostituzione dell'utensile estraete la spina di collegamento in rete.**
- d) **Riponete i vostri utensili elettrici in un luogo sicuro.** Gli utensili non utilizzati devono essere conservati in luoghi asciutti e chiusi e fuori dalla portata dei bambini.
- e) **Curate con diligenza i vostri utensili elettrici. Controllate il vostro apparecchio riguardo eventuali danneggiamenti. Prima di un ulteriore utilizzo dell'utensile elettrico dovete controllare con la massima attenzione il perfetto funzionamento rispondente agli scopi previsti dei dispositivi di protezione ed eventualmente sostituire i componenti danneggiati. Controllate se il funzionamento di parti mobili è regolare, che non si inceppino, che nessun componente sia rotto, che tutti i pezzi siano montati correttamente e che tutti gli altri presupposti che influenzano il funzionamento dell'apparecchio siano rispettati.** I dispositivi di protezione ed i componenti danneggiati devono essere riparati o sostituiti adeguatamente in un'officina di servizio di assistenza ai clienti, qualora nelle istruzioni di servizio non vengano date indicazioni diverse.
- f) **Mantenete i vostri utensili affilati e puliti, in modo da poter lavorare in maniera migliore e più sicura. Rispettate le norme di manutenzione e le avvertenze per una sostituzione dell'utensile.** Controllate regolarmente il cavo e fate eliminare eventuali danneggiamenti da uno specialista autorizzato. Controllate regolarmente i cavi di prolunga e sostituiteli se sono danneggiati. Mantenete le impugnature asciutte e prive di olio o grasso.
- g) **Per la vostra propria sicurezza, utilizzate solo gli accessori e gli apparecchi ausiliari offerti nelle istruzioni di servizio oppure nel relativo catalogo.** L'utilizzo di altri utensili o accessori diversi da quelli indicati può significare pericoli di ferimento molto grave.

#### 5) Il servizio

- a) **Rivolgetevi solo a personale qualificato per la riparazione del tuo utensile e richiedi sempre l'impiego di ricambi originali.** Solo in questo modo, la sicurezza dell'utensile è garantita. Per le riparazioni affidate il Vostro apparecchio elettrico ad un elettricista specializzato. Questo apparecchio elettrico è conforme alle norme di sicurezza applicabili. Le riparazioni devono essere effettuate soltanto da un elettricista specializzato, che impieghi parti di ricambio originali, le quali prevengono possibili incidenti all'operatore.

## 2. PARTICOLARI AVVISI DI SICUREZZA – si prega di osservare!

### 1) Generale

- a) **Questa motosega a catena diamantata è destinata al solo uso industriale e può essere azionata esclusivamente da persone istruite per il suo utilizzo.**
- b) **Come previsto secondo le disposizioni viene impiegata esclusivamente per segare roccia, cemento ed elementi in muratura.** La sega non può essere utilizzata per il taglio di metalli puri. Per il taglio di tubature in metallo duttili sono disponibili apposite catene presso i rivenditori specializzati.
- c) **Per il funzionamento devono essere osservate le relative disposizioni.**
- d) **Come indicato dal BVG A3 le apparecchiature elettriche devono essere sottoposte a intervalli regolari (all'incirca ogni 6 mesi) ad un esame di sicurezza**



**condotto da un esperto.**

- e) **Non poggiare mai la sega a catena prima che la catena diamantata non si sia fermata completamente.** La catena diamantata ancora intenta a girare può entrare in contatto con la superficie di appoggio provocando così la perdita di controllo sulla sega.
- f) **Non mantenere azionata la sega a catena mentre la state trasportando.** Il vestiario potrebbe impigliarsi a causa di un contatto accidentale con la catena diamantata.
- g) Se per il pretaglio viene utilizzata una smerigliatrice angolare bisogna prestare attenzione affinché lo spessore della lama per il pretaglio sia adatto alla catena diamantata. Per il pretaglio non utilizzare mai una smerigliatrice angolare con dischi tradizionali. La stretta scanalatura della sega prodottasi in questo caso provoca l'incastarsi della catena diamantata e può generare un pericoloso contraccolpo.

## **2) Sega a catena e catena diamantata**

- a) **Prima dell'utilizzo verificare che la catena della sega non sia danneggiata, lenta o che non vi siano pezzi montati erroneamente.** Nei suddetti casi la sega non può essere utilizzata.
- b) **Prima dell'avvio della sega a catena verificare che il rivestimento e la protezione dagli spruzzi siano esenti da danneggiamenti e montati correttamente.** Il rivestimento e la protezione dagli spruzzi garantiscono riparo da parti mobili, acqua e schizzi di cemento. Sostituire il rivestimento o la protezione dagli spruzzi qualora siano danneggiati.
- c) **Esaminare la catena diamantata prima dell'avvio del macchinario assicurandosi del corretto montaggio e di eventuali danneggiamenti come giunti allentati oppure segmenti o parti della catena spezzate.** Catene diamantate danneggiate possono causare danni a persone.
- d) **Utilizzare esclusivamente le catene diamantate che siano conformi a tutte le richieste e disposizioni di questa sega a catena.**
- e) **La velocità di taglio consentita della catena diamantata deve essere elevata almeno quanto la velocità di taglio a regime massimo del motore indicata in queste istruzioni per l'uso.** Un accessorio che ruoti a una velocità più elevata di quella consentita può rompersi provocando così danni a persone.
- f) **Prestare attenzione alla direzione di taglio della catena diamantata e montarla in modo che la direzione di taglio concordi con la direzione di rotazione dell'albero sul quale è montata la ruota motrice.** La direzione di rotazione viene indicata da una freccia sul macchinario. Le catene diamantate con direzione di taglio a piacere possono essere montate in entrambe le direzioni.
- g) **La scelta della catena diamantata deve essere presa in base al materiale che dovrà essere lavorato.** La sega a catena non può essere utilizzata per segare altri materiali al di fuori di quelli previsti. Non può essere equipaggiata con una catena per segare il legno.

## **3) Tecnica di segatura**

- a) **Assumere una posizione di lavoro sicura con una postura stabile. Il macchinario deve essere sempre impugnato con entrambe le mani.**
- b) **Mentre si sega mantenersi parallelamente alla barra. Non posizionarsi esattamente dietro poiché in caso di contraccolpo la sega a catena si muove sul piano della barra.** Per tagliare non utilizzare mai l'area del contraccolpo della sega a catena.
- c) **Con la sega a catena non lavorare al di sopra dell'altezza delle spalle.**
- d) **Non utilizzare la sega a catena stando su una scala.** Dovendo effettuare tagli al di sopra dell'altezza delle spalle utilizzare un ponteggio.
- e) **Avviando la sega a catena fare attenzione che la catena diamantata non poggi da nessuna parte.**
- f) **Evitare di bloccare la barra e la catena diamantata mediante una pressione eccessiva, una pressione laterale o tagli troppo profondi.** Fare in modo che il

macchinario lavori senza una costrizione esterna eccessiva. Una pressione laterale eccessiva della lama e della catena diamantata può provocare danni a persone o ai materiali.

- g) **Disporre la protezione della lama in modo tale che gli schizzi e le scintille dal pezzo in lavorazione vengano trattieneuti e portati via dall'utente.**
- h) Ritagliando delle aperture eseguire anzitutto il taglio orizzontale inferiore e solo infine entrambi i tagli verticali. Concludere effettuando il taglio orizzontale superiore. Effettuando il taglio orizzontale superiore prima di quello inferiore, l'unità ricavata segnando cade sull'attrezzatura da taglio bloccandola, o meglio danneggiandola.

#### 4) Contraccolpo

Con il termine contraccolpo si indica una reazione improvvisa durante la quale la macchina, a causa del rimanere agganciata o del blocco della catena diamantata, si muove incontrollatamente nella stessa o in un'altra direzione rispetto a quella di chi la sta utilizzando (a seconda della direzione di taglio della catena diamantata). Questo movimento incontrollato può causare danni a cose o persone. Un contraccolpo è il risultato di un utilizzo sbagliato o scorretto della sega a catena.

- a) **Impugnare la sega a catena in maniera ben salda e portare il corpo e le braccia in una posizione dalla quale possiate intercettare le forze del contraccolpo.** Adottando le adeguate misure cautelative la persona che utilizza il macchinario può tenere sotto controllo le forze di reazione e quelle del contraccolpo.
- b) **Non porti mai la Sua mano in prossimità della lama della troncatrice in rotazione.** La lama della troncatrice può muoversi con un contraccolpo sopra la sua mano.
- c) **Mentre si sega mantenersi sempre parallelamente alla barra.** Non posizionarsi esattamente dietro poiché in caso di contraccolpo la sega a catena si muove sul piano della barra. Per tagliare non utilizzare mai l'area del contraccolpo della sega a catena.
- d) **Per tagliare non utilizzare mai l'area del contraccolpo della barra (quadrante superiore).** Potete evitare un contraccolpo tagliando con il quadrante inferiore della barra.
- e) **Particolare attenzione quando si lavora nelle vicinanze di angoli, spigoli acuminati, ecc. Evitare che la catena diamantata rimbalzi al pezzo che si sta lavorando e che si incastri.** La catena diamantata tende a incastrarsi in prossimità di angoli, spigoli acuminati o quando rimbalza. Questo produce una perdita di controllo o contraccolpo.
- f) **Evitare il blocco della catena diamantata a causa di un'eccessiva pressione** Un sovraccarico della catena diamantata ne aumenta lo sforzo e la predisposizione all'angolazione o al blocco, di conseguenza la possibilità di un contraccolpo o della rottura di un pezzo per smerigliare.
- g) **Nel caso in cui la sega diamantata si blocchi o che interrompiate il lavoro, spegnere il macchinario e tenerlo tranquillamente fin quando la catena non si è fermata del tutto. Non cercare di estrarre la catena diamantata ancora in azione dal taglio, potrebbe originarsi un contraccolpo.** Individuare e porre rimedio alle cause del blocco.
- h) **Non riaccendere la sega a catena fintanto si trovi ancora nel pezzo in lavorazione. Lasciare che la sega a catena raggiunga il suo numero massimo di giri prima di procedere cautamente con il taglio.** La catena potrebbe altrimenti rimanere agganciata, saltare via dal pezzo in lavorazione o provocare un contraccolpo.
- i) **Ponga particolare attenzione a "tagli cavi" in muri esistenti o in altri settori non riconoscibili.** La lama della troncatrice inserita può causare un contraccolpo tagliando condutture del gas o dell'acqua, linee elettriche o altri oggetti.

### 3. DESCRIZIONE TECNICA

La TK40 è una sega a catena diamantata alimentata elettricamente e realizzata per il taglio di roccia, cemento ed elementi in muratura a livello industriale.

Per il raffreddamento del motore e della barra / catena è inoltre necessaria dell'acqua.

La lama della troncatrice diamantata consiste quindi in un disco metallico precompresso, dotato nella circonferenza di segmenti di un miscuglio sinterizzato di grano diamantico e polveri metalliche.

Il processo di segatura viene introdotto inserendo la lama della troncatrice nel materiale da lavorare. L'incisione desiderata viene eseguita tramite movimenti lenti in avanti e indietro sul pezzo da lavorare.

Il macchinario non può essere utilizzato per scopi diversi o azionato con utensili diversi.

### 3.1 Dati tecnici

Tensione nominale	V	230	400
Corrente nominale	A	16	13,5
Potenza nominale	W	3700	6500
Potenza resa	W	2700	4800
Frequenza nominale - entrata	Hz	50 - 60	
Max. Numero di giri dell'albero di uscita	1/min	5500	
Peso, senza attrezzatura da taglio	kg	9,8	
Flusso di acqua minimo consigliato	l/min	4	
Tipo di protezione		IP 55	

### 3.2 Attrezzatura da taglio

Barra	Catena	max. Profondità di taglio	Pignone	Velocità di taglio Catena al max. regime del motore
30 cm / 12" (0,444")	0,444"	320 mm	0,444"	24 m/s
35 cm / 14" (3/8")	3/8"	370 mm	3/8"	21 m/s
40 cm / 16" (3/8")	3/8"	420 mm	3/8"	21 m/s
40 cm / 16" (0,444")	0,444"	420 mm	0,444"	24 m/s

Altezza della scanalatura per la barra	14 mm
Spessore della barra consentito	4,7 - 5,0 mm

### 3.3 Struttura

1	Impugnatura con interruttore	16	Anello di fermo
2	Unità di azionamento	17	Rosetta di appoggio
3	Impugnatura regolabile	18	Ruota di trazione
4	Alloggiamento della catena	19	Alberino di uscita
5	Leva con bloccaggio eccentrico per l'alloggiamento della catena	20	Linguetta di aggiustamento
6	Artiglio per il muro	21	Spinotto di regolazione
7	Attrezzatura da taglio (accessorio)	22	Interruttore principale
8	Vite tendicatena	23	Nipplo di inserimento FU6U
9	Scudo protettivo	24	Spina elettrica
11	Leva bloccaggio eccentrico per l'impugnatura	25	Valvola a sfera FU6U
12	Nipplo di inserimento	26	Presa di collegamento
13	Valvola a sfera Maschine	27	LED
14	Coperchio per l'alloggiamento della catena		
15	Dado godronato		

L'unità sega a catena completa si compone di unità di azionamento [2] con impugnatura e interruttore [1], di impugnatura regolabile [3] e di un alloggiamento per la catena [4]. La TK40 viene alimentata elettricamente mediante un trasformatore di frequenza FU6U. TK40 e FU6U hanno un grado di impermeabilità IP25, questo significa che durante un utilizzo conforme alle disposizioni non è possibile che entri acqua nel motore.

### 3.4 Volume della fornitura

Sega a catena diamantata con scudo protettivo, impugnatura aggiuntiva, valvola a sfera e nipplo di inserimento, trasformatore di frequenza FU6U, cavo adattatore (presa CEE sulla spina di sicurezza) e manuali delle istruzioni.

### 3.5 Emissione acustica e vibrazione (EN 62841)

Il livello di pressione acustica tipico rilevato in A è pari a 98 dB (A).  
Il livello di potenza sonora tipico rilevato in A è pari a 108 dB(A).  
Incertezza della misura K=3 dB.

Valori complessivi di oscillazione ah (somma vettoriale delle tre direzioni) e incertezza della misura K misurati conformemente alla norma EN 62841: ah <2,5 m/s<sup>2</sup>, K=1,5 m/s<sup>2</sup>.

## 4. PREPARAZIONE

Accerti che il macchinario non sia stato danneggiato con il trasporto. Verifichi che la tensione di rete corrisponda alla tensione indicata sulla targhetta.

### 4.1 Allacciamento elettrico

#### 4.1.1 230V ~

Allacci la TK40 attraverso il convertitore di frequenza FU6U tramite il cavo adattatore accluso solo ad una presa Schuko con messa a terra secondo conformità. Utilizzi se necessario solo cavi di prolunga ad alta qualità con sezione trasversale sufficiente:

fino ad una lunghezza di 100 m - 3G2,5 qualità p.es. H 07BQ-F oppure H 07RN-F

#### 4.1.2 400V ~ 3P

Allacci la TK40 attraverso il convertitore di frequenza FU6U solo ad una presa Schuko CEE con messa a terra secondo conformità. Utilizzi se necessario solo cavi di prolunga ad alta qualità con sezione trasversale sufficiente:

fino ad una lunghezza di 100 m - 4G2,5 qualità p.es. H 07BQ-F oppure H 07RN-F



**Ponga attenzione al fatto che il cavo di prolunga durante l'azionamento non sia arrotolato, di modo che sia garantita una sufficiente dissipazione del calore. Si ricordi del fatto che la TK40 ricava la massima corrente possibile dalla rete elettrica. Pertanto non allacci alla valvola in questione altri utilizzatori, dato che altrimenti si verifica un sovraccarico alla conduttura ed al fusibile di rete. Si prega di fare attenzione al fatto che la TK40 venga allacciata solo ad una presa Schuko 16A, o rispettivamente ad una presa CEE con messa in terra di protezione. Qualora il macchinario venga azionato ad una presa con sicurezza superiore, nel caso di disfunzione correrà il rischio di una fusione completa dell'elettronica. Tirare la spina elettrica e controllare i conduttori di protezione.**

TK40 e FU6U possono essere azionati ad un generatore o trasformatore, qualora vengano osservate le seguenti condizioni:

- Tensione di alimentazione entro +5% e -10 % alla tensione nominale
  - Regolatore di tensione automatico integrato con rinforzo di spunto
  - Frequenza 50 – 60Hz; max. 65 Hz
  - Tensione alternata, potenza resa almeno
- |         |   |         |
|---------|---|---------|
| 230V ~  | - | 4,5 kVA |
| 400V 3~ | - | 11 kVA  |

Non azioni al generatore / trasformatore in alcun caso contemporaneamente altri apparecchi. L'accensione e lo spegnimento di altri apparecchi può provocare picchi di bassa tensione e/oppure di sovratensione, che possono danneggiare l'apparecchio.

### 4.2 Alternanza tra 230V~ e 400V ~3P

Cambiando il funzionamento della sega a catena tra i 230V~ e i 400V~3P il trasformatore di frequenza FU6U deve essere staccato per circa 2 minuti in modo tale da scaricare il circuito intermedio e inizializzare il controller.

### 4.3 Allacciamento dell'acqua

Colleghi il convertitore di frequenza FU6U tramite il nipplo di inserimento [23] con l'allacciamento dell'acqua. Ponga attenzione al fatto che l'entrata dell'acqua venga allacciata al rubinetto a sfera. Collegi ora il convertitore di frequenza con la troncatrice attraverso un tubo dell'acqua di ca. 4,2m (lunghezza del cavo).



**Attenzione: pressione max. dell'acqua 3 bar. Una pressione superiore dell'acqua può comportare perdite o un danneggiamento della cassa.**

Come giunto per tubi flessibili al convertitore di frequenza e al macchinario, è pregato di utilizzare un giunto GARDENA. Il giunto in materiale sintetico è disponibile p.es. presso il mercato edilizio o il mercato di giardinaggio specializzato. Un giunto in ottone qualitativamente elevato è disponibile presso WEKA. Utilizzi solo acqua del rubinetto pulita, dato che con acqua sporca viene disturbata considerevolmente la cessione di calore alle superfici di raffreddamento, con cui possono verificarsi al motore danni irreparabili. Inoltre le guarnizioni ad anello per alberi si logorano molto rapidamente.



**Per pulire la sede di scorrimento e la catena dopo avere terminato il lavoro si deve azionare a vuoto la sega a catena diamantata per almeno 10-20 sec con flusso di acqua massimo.**



**Per il raffreddamento e la pulizia della barra / della catena durante il funzionamento della sega a catena consigliamo di impiegare un notevole flusso di acqua-si veda alla sezione 3.1 la voce dati tecnici. Dopo l'azionamento apra il rubinetto a sfera, di modo che si svuoti l'interstizio per il raffreddamento. Questo è particolarmente importante durante la stagione fredda – pericolo di gelo.**

### 4.4 Montaggio/sostituzione della ruota di trazione, della barra e della catena diamantata

Aprire la leva a bloccaggio eccentrico [11] in posizione orizzontale e svitarla, fino a quando il coperchio [14] dell'alloggiamento per la catena [4] non potrà essere rimosso.

#### Ruota di trazione

Rimuovere l'anello di sicurezza assemblato durante il processo di fabbricazione [16] con l'aiuto di un'apposita tenaglia (non inclusa all'interno della consegna). Rimuovere la rosetta di appoggio [17].

Spingere la ruota di trazione [18] sull'alberino di uscita [19] della sega a catena.

Montare la rosetta di appoggio e l'anello di sicurezza. Verificare che l'anello di sicurezza risieda correttamente nella scanalatura dell'alberino di uscita.

#### Lama e catena diamantata

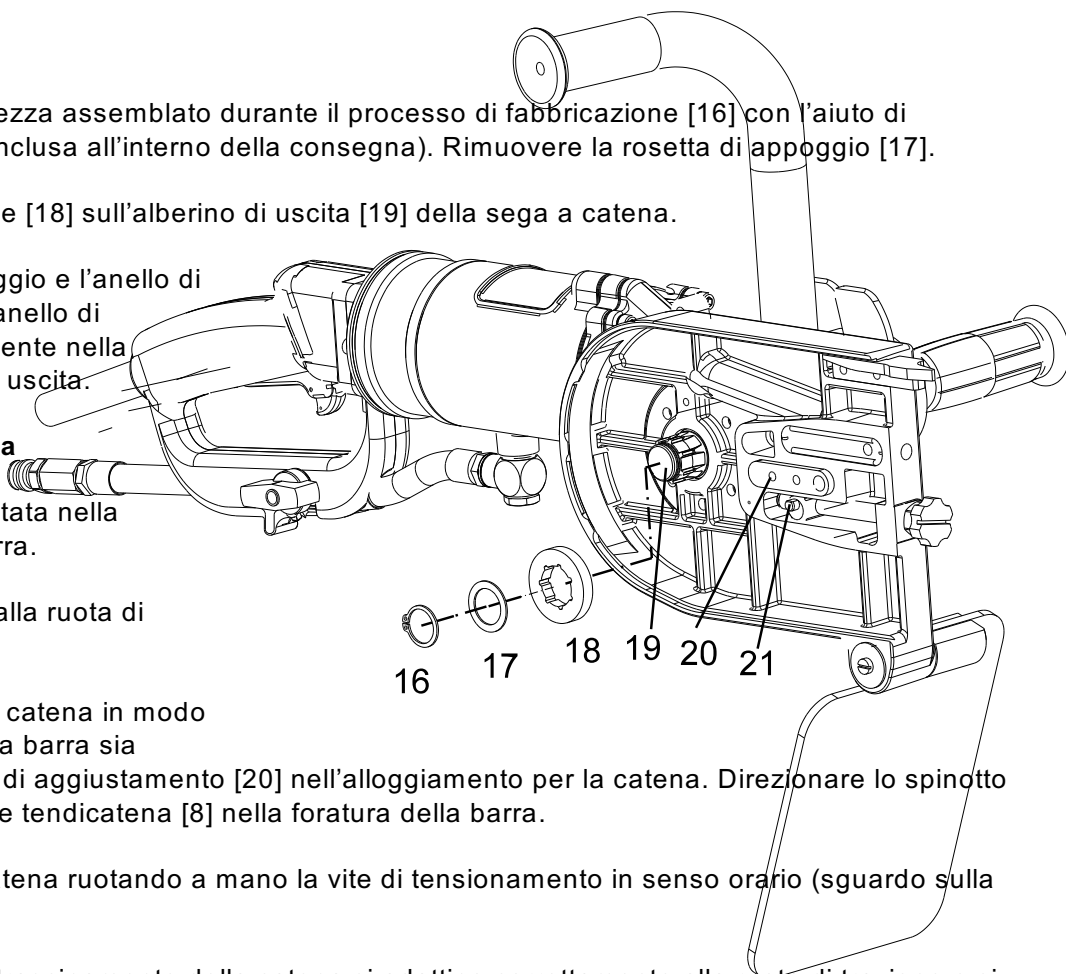
Poggiare la catena diamantata nella scanalatura guida della barra.

Far arrivare la catena fino alla ruota di trazione.

Posizionare la barra con la catena in modo tale che la scanalatura nella barra sia orientata verso la linguetta di aggiustamento [20] nell'alloggiamento per la catena. Direzione lo spinotto di regolazione [21] della vite tendicatena [8] nella foratura della barra.

Tendere leggermente la catena ruotando a mano la vite di tensionamento in senso orario (sguardo sulla vite tendicatena).

Verificare che le maglie di trascinamento della catena si adattino correttamente alla ruota di trazione e si trovino nella scanalatura di guida della barra.

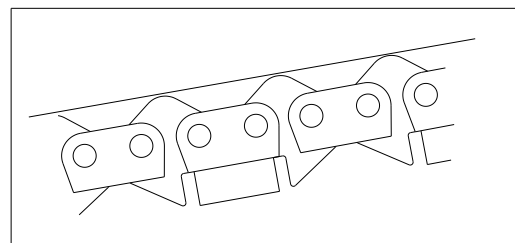


Apporre il coperchio sull'alloggiamento per la catena e sospingerlo indietro fino a quando il contorno del coperchio non combacia con quello dell'alloggiamento per la catena.

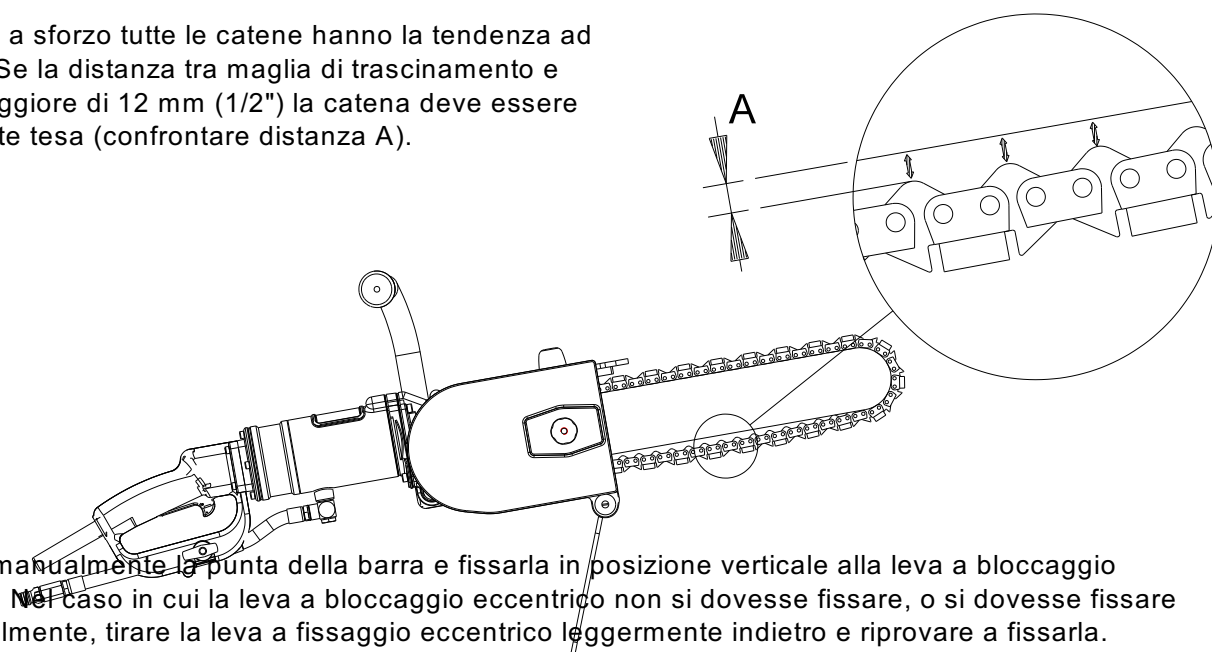
Avvitare la vite della leva a bloccaggio eccentrico nel dado godronato [15], in modo tale che coperchio e lama siano fissati - **attendere per chiudere la leva a bloccaggio eccentrico.**

Tendere la catena diamantata girando la vite tendicatena a mano in senso orario e allo stesso tempo sollevare la punta della barra a mano per poi spingerla in basso. In alternativa è possibile girare la vite tendicatena anche con un cacciavite o una chiave combinata. Nel caso in cui la catena sia tesa eccessivamente una gran parte della prestazione offerta dal motore verrà utilizzata per il movimento della catena-in casi estremi è possibile che il motore della sega non riesca a far girare la catena.

Guardare l'immagine per un corretto tensionamento della catena diamantata:



Sottoposte a sforzo tutte le catene hanno la tendenza ad allentarsi. Se la distanza tra maglia di trascinamento e lama è maggiore di 12 mm (1/2") la catena deve essere nuovamente tesa (confrontare distanza A).



Sollevare manualmente la punta della barra e fissarla in posizione verticale alla leva a bloccaggio eccentrico. Nel caso in cui la leva a bloccaggio eccentrico non si dovesse fissare, o si dovesse fissare solo parzialmente, tirare la leva a fissaggio eccentrico leggermente indietro e riprovare a fissarla.

Se la leva a bloccaggio eccentrico dovesse essere posizionata scomodamente è possibile adattarne la posizione girando il dado godronato.

Deve essere ancora possibile tirare manualmente la catena diamantata intorno alla barra.

#### 4.5 Regolazione della maniglia regolabile

Per regolare la maniglia regolabile [3] sblocchi la leva a eccentrico [11] in posizione orizzontale. Regoli la maniglia regolabile nella posizione desiderata. Ponga attenzione al fatto che la maniglia regolabile si incastrerà nella posizione desiderata, e chiuda la leva a eccentrico nella posizione verticale.

### 5. OPERAZIONE

#### 5.1 Materiale



**La sega a catena può essere impiegata per segare solo roccia, cemento ed elementi in muratura. La sega non può essere utilizzata per il taglio di metalli puri. Per il taglio di**

**tubature in metallo duttili sono disponibili apposite catene presso i rivenditori specializzati.**

Tagliando il cemento armato tentare di segare l'armatura con più cemento possibile-in questo modo si usura meno la catena.

## 5.2 Tecnica di segazione



**Evitare di bloccare la barra e la catena diamantata mediante una pressione eccessiva, una pressione laterale o tagli troppo profondi. Fare in modo che il macchinario lavori senza una costrizione esterna eccessiva.**

Prestando attenzione fissare la catena ad un numero di giri elevato e mantenere quest'ultimo durante l'intera durata del taglio.

Cercare di mantenere sempre una piccola superficie di contatto tra la catena diamantata e il materiale da tagliare. In questo modo si risparmia la catena dall'usura e si rende il taglio effettivo.

### Infilare

Con la parte inferiore della punta della barra eseguire un taglio profondo circa 10 cm Sollevare la sega a catena e contemporaneamente infilare fino alla profondità desiderata la punta della barra nel taglio.

Muovendo la sega su e giù si può ingrandire in modo efficace il taglio e si realizza inoltre una piccola superficie di contatto tra la catena diamantata e il materiale da tagliare.

Qualora necessario affondare l'artiglio per il muro [6] nel taglio prodotto dalla sega. L'artiglio per il muro funge da punto di rotazione così da consentire all'effetto leva della sega un taglio con il maggior risparmio di forza possibile. Una pressione eccessiva incrementa la dilatazione della catena.

### Pretagliare



**Se per il pretaglio viene utilizzata una smerigliatrice angolare bisogna prestare attenzione affinché lo spessore della lama per il pretaglio sia adatto alla catena diamantata. Per il pretaglio non utilizzare mai una smerigliatrice angolare con dischi tradizionali. La stretta scanalatura della sega prodottasi in questo caso provoca l'incastarsi della catena diamantata e può generare un pericoloso contraccolpo.**

Per i tagli rettilinei è possibile impiegare il metodo di pretaglio progressivo.

Tracciare la linea di taglio o eventualmente applicare una tavoletta come guida per il taglio della sega. Eseguire lungo tutta la linea un taglio di circa 2 cm di profondità sfruttando la parte inferiore della punta della barra. Ricondurre la barra al punto di partenza e ripetere il taglio andando 2-3 cm ancora più a fondo. Ripetere il processo più volte a seconda dello spessore dell'oggetto da tagliare. Successivamente infilare la barra fino alla profondità desiderata (infilare) ed eseguire il taglio. Mediante il pretaglio la guida viene effettuata in maniera rettilinea nel taglio.

## 5.3 Tendere la catena diamantata



**Una catena diamantata non sufficientemente tesa può provocare ferite gravi o addirittura mortali.**

Sottoposte a sforzo tutte le catene hanno la tendenza ad allentarsi. Verificare il gioco tra le maglie di trascinamento della catena e la barra. Se la distanza è superiore ai 12 mm (1/2") la catena è troppo lenta e deve essere tesa (si veda la sezione 4.4 per la maniera di procedimento).

## 6. MANUTENZIONE



**ATTENZIONE: Tiri per principio la spina elettrica prima dell'inizio dei lavori di manutenzione o riparazione.**

Pulisca il macchinario immediatamente dopo il termine dei lavori della troncatrice.

Può spruzzare il macchinario con cautela tramite uno spruzzo d'acqua morbido.

**Non utilizzi in alcun caso un pulitore ad alta pressione o addirittura un pulitore a vapore.**

Per pulire la sede di scorrimento e la catena dopo avere terminato il lavoro si deve azionare a vuoto la sega a catena diamantata per almeno 10-20 sec con flusso di acqua massimo.

A lavoro terminato si consiglia di spruzzare la catena diamantata, la barra e il pignone con dell'olio. In questo modo si evita la corrosione e l'accumulo di melma sui componenti.

All'occorrenza lubrificare l'area del tendicatena con un grasso repellente.

Nel caso in cui la barra dopo un po' di tempo sia logorata da un solo lato è possibile prolungarne la durata di vita girandola al momento di cambiare la catena diamantata. Nota: La normale durata di una barra oscilla dalle due alle tre catene diamantate (un utilizzo improprio e il frequente taglio di armatura diminuiscono la durata nel tempo).

Con danni del cavo e della presa, è necessario farli riparare o rispettivamente sostituire solo in un'officina specializzata autorizzata ([www.weka-elektrowerkzeuge.de](http://www.weka-elektrowerkzeuge.de)).

Nel caso di fuoriuscita d'acqua dal foro di perdita all'ingranaggio, oppure ad un punto non sorvegliato, disattivare immediatamente il macchinario e farlo riparare in un'officina specializzata autorizzata.

Lo stesso vale anche per la fuoriuscita di olio dall'ingranaggio.

**In particolare durante la stagione fredda lasci fuoriuscire necessariamente l'acqua dal sistema – pericolo di gelo.**

## 7. TRASFORMATORE DI FREQUENZA

La sega a catena diamantata TK40 viene azionata dal trasformatore di frequenza a raffreddamento liquido FU6U.

Azionare il trasformatore di frequenza solo mediante un interruttore differenziale di tipo B.

Attendere all'incirca 20 s dall'accensione dell'interruttore principale prima di avviare il macchinario.

In caso di guasti o mancanza di alimentazione spegnere l'interruttore principale e verificare la causa (controllare il salvavita). Prima di

Riaccendere tenere spento l'interruttore principale per 60 s.



**Mantenere il connettore sempre pulito e collegato in modo ermetico e saldo. Acqua o umidità nel connettore possono danneggiare seriamente l'elettronica. Non pulire il trasformatore e il macchinario con getto d'acqua o con idropulitrice. Max. Pressione dell'acqua 4 bar.**

Il convertitore di frequenza FU6 U è dotato di un sistema di segnalazione di stato e di errore. Questo software aiuta l'utente e il tecnico manutentore nell'analisi degli stati operativi e delle fonti di errore.

### Messaggio di stato

Se si presenta un cambiamento di stato, il LED verde a lato del convertitore lampeggia/si accende. Il



numero di impulsi emessi tra pause più lunghe permette di assegnare lo stato seguendo la tabella seguente:

Codice stato	Significato	Provvedimenti
LED spento	Convertitore senza tensione di alimentazione	- accendere l'interruttore principale - utilizzare un cavo adattatore di tipo FU06543 - controllare l'alimentazione (cavo interrotto) - controllare la tensione di rete (fusibile)
LED lampeggiante	Convertitore indiretto in carica	- aspettare
	Convertitore in attesa della macchina	- collegare la macchina - controllare che i contatti tra macchina e convertitore non siano né sporchi né danneggiati
	Scaduto il termine per la manutenzione	- consegnare il convertitore al servizio manutenzione
LED acceso	Convertitore pronto	- il convertitore può essere utilizzato

### Messaggio di errore

Se si presenta un errore, il **LED rosso** a lato del convertitore lampeggia/si accende. Il numero di impulsi emessi tra pause più lunghe permette di assegnare l'errore seguendo la tabella seguente:

Codice errore	Significato	Provvedimenti
LED acceso	Bassa tensione	- aumentare la sezione del cavo di alimentazione (prolunga) - controllare l'alimentazione (cavo interrotto) - utilizzare un generatore di potenza maggiore
1 impulso	Surriscaldamento motore	- aumentare il flusso (il raffreddamento del motore/convertitore è insufficiente oppure la temperatura dell'acqua troppo elevata)
2 impulsi	Suddiscaldamento convertitore	- controllare il raccordo per tubo flessibile <u>Non utilizzare mai le acque di scarico per il raffreddamento</u>
4 impulsi	Sovraccarico	- alleggerire la macchina (il motore è utilizzato al di sopra del limite massimo di prestazione) - controllare che cavo del motore e connettore non siano danneggiati (corto circuito)
5 impulsi	Sovracorrente	- alleggerire la macchina (il motore si trova al limite di prestazione)
6 impulsi	Errore codifica	- controllare che i contatti tra macchina e convertitore non siano né sporchi né danneggiati - aggiornare il convertitore (codifica sconosciuta)
7 impulsi	Sovracorrente modulo power	- controllare che cavo del motore e connettore non siano danneggiati (corto circuito)

Le segnalazioni di stato cambiano stato automaticamente, mentre le segnalazioni di errore vengono eliminate all'accensione successiva della macchina (se la fonte di errore è stata risolta).

## 8. GARANZIA

Per la sega manuale WEKA concediamo una garanzia di 12 mesi dal giorno della consegna. Durante questo periodo di garanzia eliminiamo gratuitamente errori di materiale e di fabbricazione. Le prestazioni di garanzia non riguardano la normale usura, difetti causati da sovraccarico, l'inosservanza delle istruzioni di servizio e gli interventi di persone non autorizzate o l'utilizzo di pezzi estranei.

## 9. DICHIARAZIONE DI CONFORMITÀ' CE

Definizione: Troncatrice manuale – per tagliare calcestruzzo, pietra e muraglia  
Tipo: TK40 (con varianti),  
dal no. di serie: 0416001

Dichiariamo qui in assoluta responsabilità, che questo prodotto corrisponde alle seguenti norme o documenti normativi: EN55014-1, EN55014-2, EN61000-3-2, EN61000-3-3, EN62841-1 e quindi corrisponde alle disposizioni delle direttive 2006/42/EG, 2011/65/EU e 2014/30/EU.

WEKA Elektrowerkzeuge  
Auf der Höhe 20  
D 75387 Neubulach

Neubulach, 01.04.2016  
Wilhelm Wurster, proprietario



## 10. SMALTIMENTO



In conformità con la direttiva 2002/96/CE siamo obbligati a ritirare apparecchiature usate per effettuare una separazione dei materiali e il relativo riciclaggio (vedi il simbolo sulla targhetta dati). Vi preghiamo di non smaltire le apparecchiature usate insieme ai rifiuti solidi urbani ma di riconsegnarli a noi e, all'estero, alle nostre rappresentanze.

Istruzioni originali - Con riserva di modifiche 0416

# ES INSTRUCCIONES DE SERVICIO - MOTOSIERRA DE DIAMANTE TK40

**¡Estas instrucciones se deben leer atentamente antes de poner en funcionamiento la máquina!**

La selección de un Sierra de mano de diamante WEKA es optar por un producto de calidad extraordinaria, con el cual estará satisfecho en todo momento - siempre que lo utilice debidamente.

## 1. INFORMACION DE SEGURIDAD GENERAL



**Atención:** ¡Lea esta información atentamente y guárdela! Durante el uso de herramientas eléctricas, se deben considerar en todo momento las siguientes medidas de seguridad, para protegerse contra las descargas eléctricas y el peligro de lesiones e incendios. Lea esta información atentamente antes de utilizar la máquina y téngala en cuenta durante su uso. Guarde bien esta información.

### 1) La seguridad del puesto de trabajo

- a) **Mantenga su lugar de trabajo en orden.** El desorden en la zona de trabajo significa un elevado riesgo de accidentes.
- b) **No utilice las herramientas eléctricas cerca de los gases inflamables.**
- c) **Mantenga alejados a los niños.** No permita que personas no autorizadas toquen la herramienta o el cable, manténgalos alejados de la zona de trabajo.

### 2) La seguridad eléctrica

- a) **La clavija de enchufe del equipo tiene que coincidir con la toma eléctrica. La clavija no se debe cambiar bajo ningún concepto. No utilice adaptadores de enchufe en herramientas con toma de tierra.** Las clavijas y tomas eléctricas no modificadas reducen el riesgo de electrocución.
- b) **Protéjase de las descargas eléctricas. Evite que su cuerpo toque piezas que están puestas a tierra, como por ejemplo los tubos, los radiadores, las cocinas eléctricas, los frigoríficos etc.**
- c) **Tenga en cuenta las influencias ambientales.** No exponga las herramientas eléctricas a la lluvia.
- d) **No utilice el cable para otros propósitos. No utilice el cable para llevar la herramienta y no lo utilice para sacar el enchufe de la caja de enchufe.** Proteja el cable contra el calor, el aceite y las aristas vivas.
- e) **Para los trabajos al aire libre, utilice solamente cables alargadores admitidos para este propósito y respectivamente señalados.**
- f) **Conforme a las normas europeas e internacionales, la conexión eléctrica de los sistemas de perforación de diamante con alimentación de agua se realiza por principio vía seccionador de protección contra corriente defectuosa (FI). El PRCD no debe estar sumergido en el agua. Su funcionamiento perfecto ha de ser comprobado regularmente pulsando la tecla TEST.** Nunca utilice una perforadora de diamante en húmedo directamente en la red sin interruptor PRCD o seccionador FI.

### 3) La seguridad de la persona

- a) **Trabaje siempre concentradamente.** Observe el trabajo que está haciendo. Proceda de manera razonable y no utilice la herramienta eléctrica cuando no está concentrado.
- b) **Utilice siempre el equipo de protección y especialmente gafas protectoras.** El uso de equipo protector como caretas antipolvo, calzado antideslizante, casco protector o protección auditiva, dependiendo del uso particular de la herramienta reduce el riesgo de accidentes y heridas.
- c) **Evite la puesta en marcha imprevista. No lleve las herramientas eléctricas conectadas a la red con el dedo puesto en el interruptor.** Asegúrese de que el interruptor esté desconectado al conectar la máquina a la red.
- d) **No deje ninguna llave de herramienta puesta.** Compruebe antes de conectar la máquina que las llaves y las herramientas de inserción hayan sido quitadas anteriormente.

- e) **Evite las posturas extrañas durante el trabajo. No trabaje subido a una escalera.** Procure estar posicionado de forma segura sin perder el equilibrio.
- f) **Lleve ropa de trabajo adecuada. No lleve ropa ancha o joyas durante el trabajo. Éstas podrían quedar enganchadas en la máquina.** Para el trabajo al aire libre se recomienda llevar guantes de goma y zapatos antideslizantes. Si lleva el pelo largo, utilice una redcilla para recogerlo.
- g) **Conecte la herramienta eléctrica a una instalación aspiradora de polvo si la herramienta está preparada para ello y asegúrese de que el dispositivo de aspiración funcione debidamente. Utilice gafas de protección.** Para los trabajos que generan polvo, lleve una mascarilla antipolvo.

#### 4) El uso y tratamiento de herramientas eléctricas

- a) **No sobrecargue sus herramientas eléctricas.** Funcionan mejor y de forma más segura dentro de la gama de potencia indicada.
- b) **No utilice herramientas eléctricas cuyo interruptor no se puede conectar o desconectar.** Los interruptores dañados han de ser cambiados en un taller de servicio.
- c) **Desenchufe la máquina cuando no la está utilizando y antes de cambiar de herramienta o de llevar a cabo los trabajos de mantenimiento.**
- d) **Guarde las herramientas eléctricas en lugar seguro.** Las herramientas que no se utilizan en este momento, deberían ser guardadas en lugar seco y cerrado con llave, y fuera del alcance de los niños.
- e) **Cuide su herramienta eléctrica con esmero. Controle los eventuales daños de la máquina. Antes de seguir utilizando la herramienta eléctrica, tiene que comprobar el funcionamiento perfecto y debido de los dispositivos de seguridad o de las piezas dañadas. Controle si las piezas móviles funcionan correctamente, si no están agarrotadas o rotas, si todas las demás piezas funcionan debidamente, están correctamente montadas y si todas las demás condiciones, pudiendo influir en el manejo de la máquina, son correctas.** Los dispositivos de protección o las piezas dañados han de ser reparados o cambiados adecuadamente en un taller de servicio, a no ser que se indique un procedimiento diferente en las instrucciones de servicio.
- f) **Mantenga sus herramientas afiladas y limpias para poder trabajar mejor y más seguro.** Siga las instrucciones para el mantenimiento y las indicaciones de cambio de herramienta. Controle el cable regularmente y si fuera dañado, ha de ser cambiado por un especialista reconocido. Controle el cable alargador regularmente y cámbielo si estuviera dañado. Procure que los puños estén secos y libres de aceite y grasa.
- g) **Para asegurar su seguridad personal, utilice solamente los accesorios y los aparatos suplementarios indicados en las instrucciones de servicio u ofrecidos en el catálogo correspondiente.** El uso de otras herramientas u otros accesorios que los allí indicados puede significar un peligro de lesiones para usted.

#### 5) El servicio

- a) **Haga reparar su herramienta solo por personal cualificado y solo con recambios originales.** De esta forma garantizará la seguridad de su herramienta eléctrica. Las reparaciones de la herramienta eléctrica deben ser llevadas a cabo por un electricista especializado. Esta herramienta eléctrica está conforme a las disposiciones de seguridad respectivas. Las reparaciones siempre tienen que ser efectuadas por un electricista especializado utilizando solamente piezas originales; de otra manera existe peligro de accidentes para el usuario.

## 2. INDICACIONES ESPECIALES - ¡Importantes de tener en cuenta!

### 1) General

- a) **Esta motosierra de diamante está diseñada únicamente para su uso industrial y solo debe ser utilizada por personal cualificado.**
- b) **Según su uso previsto se utilizará para serrar piedra, hormigón y mampostería.** La sierra no puede utilizarse para cortar metales puros. Para cortar tubos de hierro dúctiles existen cadenas especiales disponibles en tiendas especializadas.

- c) **Para utilizar este producto es necesario tener en cuenta las indicaciones correspondientes.**
- d) **Según las regulaciones de seguridad alemanas BGV A3, las máquinas eléctricas deben someterse a un control de seguridad realizado por un experto cada cierto tiempo (6 meses aprox.).**
- e) **Nunca suelte la motosierra antes de que la cadena de diamante se haya parado completamente.** Una cadena de diamante en movimiento podría entrar en contacto con la superficie de apoyo, de manera que perdería el control de la herramienta.
- f) **Nunca ponga en marcha la motosierra mientras la transporta a algún lugar.** La cadena podría atrapar parte de su ropa por un contacto accidental.
- g) Si utiliza una tronzadora para cortar previamente, asegúrese de que el grosor de la hoja de esta coincida con el de la sierra de diamante. Nunca utilice una tronzadora con disco de corte tradicional para realizar el corte previo. En este caso la ranura de corte provocará que la cadena de diamante se atasque y podría provocar un movimiento peligroso.

## 2) **Motosierra y cadena de diamante**

- a) **Revise la motosierra antes comenzar para detectar posibles daños o piezas sueltas o mal montadas.** No utilice la sierra si esto ocurre.
- b) **Compruebe la cubierta y la protección contra salpicaduras antes de poner en marcha la motosierra para detectar posibles desperfectos y asegurar el montaje correcto.** La cubierta y la protección contra salpicaduras ofrecen protección contra piezas en movimiento, agua y restos de hormigón. Sustituya la cubierta y la protección contra salpicaduras si resultan dañadas.
- c) **Antes de comenzar a utilizar la máquina compruebe que la motosierra está bien montada y que no presenta daños ya sea en forma de articulaciones sueltas o segmentos o eslabones rotos.** Una cadena dañada puede causar daños personales.
- d) **Utilice únicamente cadenas de diamante que cumplan con todos los requisitos y condiciones de esta motosierra.**
- e) **La velocidad admisible de la cadena deberá ser al menos tan alta como la velocidad máxima indicada en estas instrucciones.** Los accesorios que no giren a la velocidad admisible pueden romperse y provocar daños personales.
- f) **Observe la dirección de giro de la cadena de diamante.** Monte la cadena de diamante de manera que la dirección de corte coincida con la dirección de rotación del eje sobre el que está montada la rueda motriz. La dirección de giro estará marcada en el aparato mediante una flecha. Las cadenas de diamante con dirección de corte discrecional se pueden montar en ambas direcciones.
- g) **Seleccione la cadena de diamante según el material que vaya a trabajar.** Esta motosierra no está diseñada para cortar otros materiales distintos para los que no esté indicada. No podrá utilizarse con una cadena para cortar madera.

## 3) **Técnica de corte**

- a) **Asegure su trabajo utilizando un lugar firme. Sujete siempre la máquina con ambas manos.**
- b) **Al cortar, colóquese siempre de manera paralela a la espada o barra de corte. Nunca se coloque justo detrás ya que la motosierra se mueve a la altura de la espada en caso de un contratiempo.** Nunca utilice la zona de retorno de la motosierra para cortar.
- c) **No trabaje con la motosierra por encima de los hombros.**
- d) **No utilice la motosierra desde unas escaleras.** Utilice un andamio o bastidor si quiere realizar cortes por encima de la altura de los hombros.
- e) **Cuando comience a usar la motosierra asegúrese de que la cadena de diamante no esté apoyada en ningún lugar.**

- f) **Procure que no se bloquee la espada ni la cadena de diamante debido a una presión de apriete demasiado elevada, a cargas laterales o a cortes demasiado profundos.** Deje que la máquina se mueva sin realizar demasiada presión. Las cargas laterales en la espada o la cadena de diamante pueden provocar daños materiales y personales.
- g) **Disponga la hoja de corte de tal modo que las chispas producidas por la pieza de trabajo sean interceptadas y no alcancen al usuario.**
- h) Para cortar agujeros, primero realice el corte horizontal inferior y luego los dos cortes verticales. Termine con el corte horizontal superior. Si realiza el corte horizontal superior antes que el inferior, la pieza cortada caerá sobre el equipo de corte y lo bloqueará o dañará.

#### 4) Contratiempo

Se considera contratiempo una situación repentina en la que, debido a un atasco o un bloqueo de la cadena de diamante, se pierde el control de la máquina y esta se acerca o se aleja del usuario (dependiendo de la dirección de rotación de la cadena). Estos movimientos descontrolados pueden causar daños materiales o personales. Estos contratiempos son la consecuencia de una utilización indebida o incorrecta de la motosierra.

- a) **Sujete bien la motosierra y coloque el cuerpo y los brazos en una posición en la que pueda esquivar la fuerza de la máquina en caso de que ocurra un contratiempo.** El usuario puede controlar la situación si toma las medidas de seguridad correspondientes.
- b) **Nunca acerque la mano a la hoja de corte en movimiento.** Si se produce un contratiempo la hoja podría alcanzar su mano.
- c) **Al serrar, colóquese siempre de manera paralela a la espada.** Nunca se coloque justo detrás ya que la motosierra se mueve a la altura de la espada en caso de un contratiempo. Nunca utilice la zona de retorno de la motosierra para cortar.
- d) **Nunca utilice la zona de retorno (cuadrante superior) de la espada para cortar.** Podrá evitar un contratiempo si corta con el cuadrante inferior de la espada.
- e) **Tenga especial cuidado en las esquinas, los bordes afilados, etc. Evite que la cadena de diamante rebote o se atasque en la pieza de trabajo.** La cadena en movimiento tiende a atascarse en las esquinas, los bordes afilados o si rebota en la pieza. Esto puede ocasionar la pérdida de control del aparato o un incidente.
- f) **Procure que no se bloquee la cadena de diamante debido a una presión de apriete demasiado elevada.** Una sobrecarga de la cadena de diamante aumenta el desgaste de la misma y la probabilidad de que se tuerza o se bloquee, con lo que hay más posibilidades de que se produzca un incidente o que se rompa el elemento de corte.
- g) **Si la cadena de corte se atasca o si interrumpe el trabajo, apague el aparato y sosténgalo con cuidado hasta que la cadena se haya parado completamente. Nunca intente sacar la cadena de diamante en movimiento de la zona de corte, ya que esto podría provocar un accidente.** Averigüe y solucione las causas del bloqueo.
- h) **No vuelva a encender la motosierra mientras la herramienta siga dentro de la pieza de trabajo. Deje que la motosierra alcance su velocidad máxima antes de continuar con el corte con cuidado.** En caso contrario la cadena podría quedar enganchada, saltar de la pieza de trabajo o provocar un accidente.

### 3. DESCRIPCIÓN TÉCNICA

Su TK40 es una motosierra de diamante eléctrica diseñada únicamente para cortar piedra, hormigón y mampostería con fines industriales.

Para la refrigeración del motor y de la espada/cadena se necesitará siempre agua.

La hoja de diamante de la tronzadora consta de una hoja de metal pretensada, rodeada de segmentos de una mezcla sinterizada compuesta por partículas de diamante y polvo de metal.

El proceso de corte comenzará al introducir la hoja de la herramienta en el material con el que se va a trabajar. El corte se llevará a cabo realizando movimientos lentos hacia delante y hacia atrás sobre la pieza de trabajo.

Esta máquina no debe utilizarse con otro propósito al indicado ni junto con otras herramientas.

#### 3.1 Características técnicas

Tensión nominal	V	230	400
Corriente nominal	A	16	13,5
Potencia nominal	W	3700	6500
Potencia útil	W	2700	4800
Frecuencia nominal - entrada	Hz	50 - 60	
Máx. número de revoluciones del eje de transmisión	1/min	5500	
máx. Profundidad de corte máx.	mm	165	
Peso, sin equipo de corte	kg	9,8	
Caudal de agua mínimo recomendado	l/min	4	
Protección		IP 55	

#### 3.2 Equipo de corte

Espada	Cadena	Profundidad de corte máx.	Piñón de arrastre	Velocidad de corte Cadena a máx. velocidad del motor
30 cm / 12" (0,444")	0,444"	320 mm	0,444"	24 m/s
35 cm / 14" (3/8")	3/8"	370 mm	3/8"	21 m/s
40 cm / 16" (3/8")	3/8"	420 mm	3/8"	21 m/s
40 cm / 16" (0,444")	0,444"	420 mm	0,444"	24 m/s

Altura del agujero longitudinal de la espada	14 mm
Grueso permitido de la espada	4,7 - 5,0 mm

### 3.3 Montaje

1	Mando con interruptor	16	Anillo de seguridad
2	Unidad de accionamiento	17	Arandela
3	Mango graduable	18	Rueda motriz
4	Guardacadenas	19	Husillo de accionamiento
5	Palanca excéntrica del guardacadenas	20	Muelle de ajuste
6	Tope de garras	21	Pasador de ajuste
7	Equipo de corte (accesorio)		
8	Tensor de la cadena	22	Interruptor principal
9	Protector contra salpicaduras	23	Boquilla FU6U
11	Palanca excéntrica del mango graduable	24	Enchufe
12	Boquilla	25	Llave de bola FU6U
13	Llave de bola	26	Clavija de conexión
14	Cubierta del guardacadenas	27	LED
15	Tuerca moleteada		

La unidad de corte completa consta de la unidad de accionamiento [2] con mando con interruptor [1], mango graduable [3] y guardacadenas [4]. El abastecimiento eléctrico del modelo TK40 se realiza mediante el convertidor de frecuencia FU6U. TK40 y FU6U están protegidos contra chorros de agua, esto implica que si se emplean convenientemente no puede entrar agua en el motor.

### 3.4 Volumen de suministro

Motosierra de diamante con protector contra salpicaduras, mango adicional, llave de bola y boquilla, convertidor de frecuencia FU6U, adaptador (enchufe CEE con toma de tierra) y manual de instrucciones.

### 3.5 Emisión de ruidos y vibraciones (EN 62841)

El nivel de presión sonora típico según valoración A es de 98 dB(A).

El nivel de potencia acústica típico según valoración A es de 108 dB(A).

Tolerancia K=3 dB.

Nivel total de vibraciones  $a_h$  (suma vectorial de tres direcciones) y tolerancia K determinados según EN 62841:  $a_h < 2,5 \text{ m/s}^2$ ,  $K=1,5 \text{ m/s}^2$ .

## 4. PREPARACIÓN

Asegúrese de que la máquina no se ha dañado durante el transporte. Compruebe que la tensión de red coincide con la indicada en la placa de datos técnicos.

### 4.1 Conexión eléctrica

#### 4.1.1 230V ~

Conecte el TK40 a través del convertidor de frecuencia FU6U con el adaptador suministrado únicamente a un enchufe con toma de tierra en perfectas condiciones. En caso necesario, utilice solo un alargador de alta calidad con una sección transversal adecuada:

hasta 100 m de largo - 3G2,5 calidad por ej. H 07BQ-F o H 07RN-F

#### 4.1.2 400V ~ 3P

Conecte el TK40 a través del convertidor de frecuencia FU6U únicamente a un enchufe CEE con toma de tierra en perfectas condiciones. En caso necesario, utilice solo un alargador de alta calidad con una sección transversal adecuada:

hasta 100 m de largo - 4G2,5 calidad por ej. H 07BQ-F o H 07RN-F





**Asegúrese de que el alargador no se enrolla mientras lo está utilizando para así garantizar que la disipación del calor será suficiente. Tenga en cuenta que el modelo TK40 toma la corriente máxima posible de la red eléctrica. Por lo tanto no conecte otros aparatos al fusible correspondiente, ya que esto podría causar la sobrecarga de la red de cables y fusibles. Por favor, asegúrese de conectar el TK40 solo a un enchufe «Schuko» con toma de tierra 16S, es decir, un enchufe CEE. Utilice la máquina con enchufes altamente seguros, ya que si se produce un fallo se arriesga a que la herramienta se queme completamente. Debido a la alta corriente de fuga la herramienta puede producir electricidad si se toca y la toma de tierra no está bien conectada. Si esto ocurre desconecte el enchufe inmediatamente y revise la toma de tierra.**

TK40 y FU6U pueden utilizarse con un generador o transformador si se cumplen los siguientes requisitos:

- Tensión de servicio entre +5% y -10% de la tensión nominal
  - Regulador de tensión automático e integrado con arranque rápido
  - Frecuencia 50 – 60 Hz; máx. 65 Hz
  - Corriente alterna, potencia útil mínima
- |         |   |         |
|---------|---|---------|
| 230V ~  | - | 4,5 kVA |
| 400V 3~ | - | 11 kVA  |

Nunca utilice el generador/transformador con otros aparatos al mismo tiempo. Al encender y apagar otros aparatos pueden producirse picos de tensión (bajadas y subidas) que podrían dañar la herramienta.

#### **4.2 Cambio de 230V~ a 400V ~3P**

Motosierra de diamante con protector contra salpicaduras, mango adicional, llave de bola y boquilla, convertidor de frecuencia FU6U, adaptador (enchufe CEE con toma de tierra) y manual de instrucciones.

#### **4.3 Suministro de agua**

Conecte el convertidor de frecuencia FU6U al suministro de agua a través de la boquilla [23]. Para ello, asegúrese de que la entrada de agua está conectada a la llave de bola. A continuación una el convertidor de frecuencia con la tronzadora mediante una manguera de agua de unos 4,2 m (largo de cable).



**Atención: Presión de agua máx. 3 bar. Una presión más alta puede provocar fugas o daños en la carcasa.**

Por favor, para acoplar el convertidor de frecuencia a la máquina utilice el acoplamiento GARDENA. Podrá conseguir el acoplamiento de plástico, por ej., en comercios especializados en material de construcción o de jardín. Directamente en WEKA podrá encontrar acoplamientos de latón de alta calidad.

Utilice únicamente agua del grifo limpia, ya que si el agua está sucia se alterará considerablemente la transmisión térmica a las superficies frías, por lo que podrían producirse daños irreparables en el motor. Además, los retenes de obturación se desgastan muy rápido.



**Para limpiar los rieles y la cadena tras terminar el trabajo, deje la motosierra de diamante en ralentí unos 10-20 segundos con el flujo de agua al máximo.**



**Para enfriar y limpiar la espada/la cadena mientras la motosierra está funcionando, recomendamos utilizar un flujo de agua superior - véase párrafo 3.1 Características técnicas. Después de utilizar la herramienta abra el grifo de bola para vaciar la zona de refrigeración. Sobre todo es importante realizar esto en las épocas del año más frías (peligro de congelación).**

#### **4.4 Montaje/Cambio de la rueda motriz, la espada y la cadena de diamante**

Despliegue la palanca excéntrica [11] en posición horizontal y desenrosquela hasta que pueda sacar la cubierta [14] del guardacadenas [4].

#### **Rueda motriz**

Retire el anillo de seguridad montado de fábrica [16] y la arandela [17] con ayuda de unos alicates para anillos de seguridad (no incluidos en la entrega).

Coloque la rueda motriz [18] en el husillo de accionamiento [19] de la motosierra.

Monte la arandela y el anillo de seguridad. Compruebe que el anillo de seguridad quede correctamente colocado en la muesca del husillo de accionamiento.

### Espada y cadena de diamante

Coloque la cadena de diamante en la ranura guía de la espada.

Pase la cadena alrededor de la rueda motriz.

Coloque la espada con la cadena de manera que el orificio longitudinal de la espada esté alineado con el muelle de ajuste [20] en el guardacadenas. Ajuste el pasador [21] del tensor de la cadena [8] al orificio de la espada.

Tense ligeramente la cadena girando el tensor de la misma con la mano en el sentido de las agujas del reloj (cuando se mira hacia el tensor de la cadena).

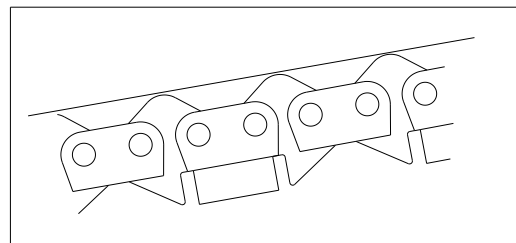
Compruebe si los eslabones de la cadena se ajustan a la rueda motriz y si están colocados en la ranura guía de la espada.

Coloque la cubierta en el guardacadenas y deslícela hacia atrás hasta que el borde de la cubierta coincida con el borde del guardacadenas.

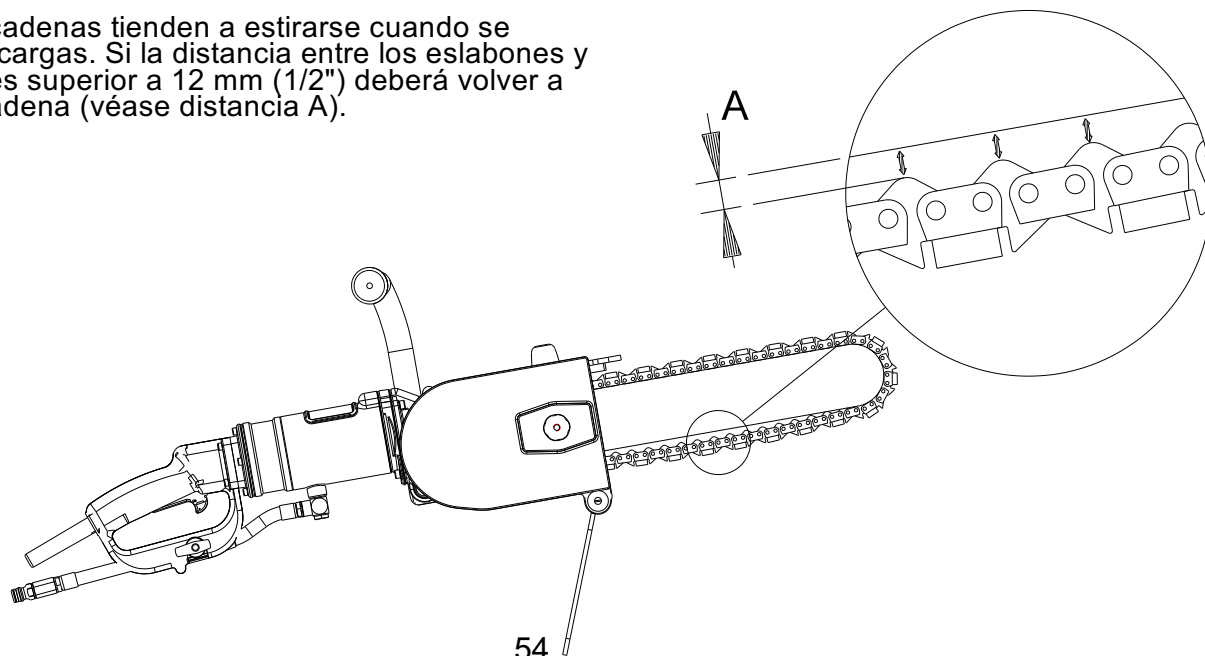
Atornille el perno roscado de la palanca excéntrica en la tuerca moleteada [15] de manera que la cubierta y la espada queden fijas. **No cierre aún la palanca excéntrica.**

Tense la cadena de diamante girando el tensor a mano en sentido de las agujas del reloj y levantando y bajando la punta de la espada con la mano al mismo tiempo. De manera alternativa, también puede girar el tensor con ayuda de un destornillador o una llave de boca. Si la cadena se tensa demasiado el motor necesitará invertir mucha potencia para mover la cadena; en casos extremos, el motor de la sierra no podrá hacer girar la cadena.

Consulte la imagen para tensar correctamente la cadena de diamante:



Todas las cadenas tienden a estirarse cuando se someten a cargas. Si la distancia entre los eslabones y la espada es superior a 12 mm (1/2") deberá volver a tensar la cadena (véase distancia A).



Levante la punta de la espada con la mano y cierre la palanca excéntrica colocándola en posición vertical. Si no puede cerrar la palanca o es demasiado difícil de cerrar, desenrosque la ligeramente e intente volver a cerrar la palanca excéntrica.

Si la palanca excéntrica queda en una posición incómoda, usted puede ajustarla girando la tuerca moleteada.

La cadena de diamante debe poder moverse alrededor de la espada fácilmente con la mano.

#### 4.5 Regulación del mango

Para regular el mango [3], coloque la palanca excéntrica [11] en posición horizontal. Ajuste el mango a la posición deseada. Asegúrese de que el mango encaja en la posición deseada y coloque la palanca excéntrica en posición vertical.

### 5. OPERACIÓN

#### 5.1 Material



**La motosierra solo se utilizará para cortar piedra, hormigón y mampostería. La sierra no puede utilizarse para cortar metales puros. Para cortar tubos de hierro dúctiles existen cadenas especiales disponibles en tiendas especializadas.**

Para cortar hormigón armado intente cortar la armadura con tanto hormigón como sea posible ya que de esta forma protegerá la cadena.

#### 5.2 Técnica de corte



**Procure que no se bloquee la espada ni la cadena de diamante debido a una presión de apriete demasiado elevada, a cargas laterales o a cortes demasiado profundos. Deje que la máquina se mueva sin realizar demasiada presión.**

Con cuidado, ajuste la cadena de diamante con una velocidad alta y mantenga esta velocidad alta durante todo el corte.

Intente mantener siempre una superficie de contacto pequeña entre la cadena de diamante y el material que esté cortando. De esta manera protegerá la cadena y conseguirá un corte más efectivo.

#### Marcar el corte

Realice un corte de unos 10 cm de profundidad con la parte inferior de la punta de la espada. Levante la motosierra y vuelva a clavar la punta de la espada en el corte con la profundidad deseada.

Moviendo la sierra podrá ampliar el corte y se mantendrá una pequeña superficie de contacto entre la cadena de diamante y el material que esté cortando.

Si fuese necesario, empuje el tope de garras [6] contra el corte realizado. El tope de garras sirve como centro de rotación para permitir el efecto palanca de la sierra realizando un corte menos costoso. Por favor, tenga en cuenta que una presión de contacto demasiado intensa potencia que la cadena se estire.

#### Corte previo



**Si utiliza una tronzadora para cortar previamente, asegúrese de que el grosor de la hoja de esta coincida con el de la sierra de diamante. Nunca utilice una tronzadora con disco de corte tradicional para realizar el corte previo. En este caso la ranura de corte provocará que la cadena de diamante se atasque y podría provocar un movimiento peligroso.**

Para realizar cortes rectos dispone del método de corte previo gradual.

Marque el corte. Si fuese necesario puede utilizar una tabla como guía para realizar el corte a sierra. Realice un corte de unos 2 cm de profundidad con la parte inferior de la punta de la espada a lo largo de la línea. Levante la espada y llévela hasta el punto de inicio y repita el paso aumentando otros 2-3 cm. Cuanto más duro sea el objeto que está cortando, más veces tendrá que repetir este paso. A

continuación, introduzca la espada hasta la profundidad deseada (método de inserción) y realice el corte. Con el corte previo la guía se mantendrá recta en el corte.

### 5.3 Tensar la cadena de diamante



**Si la cadena de diamante no está suficientemente tensa se podrían dar lesiones graves incluso mortales.**

Todas las cadenas tienden a estirarse cuando se someten a cargas. Compruebe el juego entre los eslabones de la cadena y la espada. Si la distancia es superior a 12 mm (1/2"), la cadena está demasiado floja y hay que tensarla (siga procedimiento descrito en el párrafo 4.4).

## 6. MANTENIMIENTO



**ATENCIÓN: Antes de comenzar las tareas de mantenimiento o de reparación desconecte el cable de red.**

Limpie la máquina justo cuando termine de cortar.

Puede rociar la máquina cuidadosamente con un chorro de agua no muy intenso.

**En ningún caso utilice un limpiador de alta presión o un aparato de vapor a presión.**

Para limpiar los rieles y la cadena tras terminar el trabajo, deje la motosierra de diamante en ralentí unos 10-20 segundos con el flujo de agua al máximo.

Recomendamos rociar con aceite la cadena de diamante, la espada y el piñón de arrastre tras concluir el trabajo. De este modo disminuirá la corrosión y la acumulación de lodo en las piezas.

Si fuese necesario, eche grasa hidrófuga a la zona del tensor de la cadena.

Si la espada se desgasta por un lado después de usarse durante un tiempo, usted puede alargar la vida de esta girándola cuando cambie la cadena. Observación: La vida útil normal de una espada es de entre dos y tres cadenas de diamante (un uso incorrecto o el corte frecuente de hormigón armado acorta la vida útil).

Si se producen daños en el cable o en el enchufe, estos solo podrán repararse o cambiarse ([www.weka-elektrowerkzeuge.de](http://www.weka-elektrowerkzeuge.de)) en un taller especializado y autorizado.

Si se producen escapes de agua por los orificios del mecanismo o por zonas no visibles, deje de utilizar inmediatamente la máquina y llévela a un taller especializado y autorizado.

Proceda de igual modo si se producen escapes de aceite.

**No olvide vaciar el agua contenida en el sistema, sobre todo en las épocas del año más frías (riesgo de congelación).**

## 7. CONVERTIDOR DE FRECUENCIA

La motosierra de diamante TK40 funciona con un convertidor de frecuencia FU6U refrigerado con agua.

Utilice el convertidor de frecuencia exclusivamente con un interruptor diferencial clase B.

Al encender el interruptor principal espere unos 20 segundos antes de arrancar la máquina.

En caso de avería o corte de corriente, desconecte el interruptor principal y busque la causa (fusible) del problema. Antes de volver a encender la máquina, desconecte el interruptor principal durante 60 segundos.



**Mantenga el conector siempre limpio y enchúfelo bien para que quede fijo. El agua y la humedad en el conector puede dañar gravemente la electrónica. No limpie los convertidores ni la máquina con chorros de agua o limpiadores a presión. Máx. de agua máx. 4 bar.**

El convertidor de frecuencia FU6 U cuenta con un sistema de emisión de estado y errores. Este *software* sirve de ayuda al usuario y al técnico de asistencia a la hora de analizar los estados de funcionamiento y las fuentes de errores.

### Indicador de estado

En caso de aparecer un cambio de estado, parpadeará/se iluminará el **LED verde** del lado del convertidor. La cantidad de impulsos entre una pausa más larga permite la asignación del estado según la siguiente tabla:

Código de estado	Significado	Respuestas
LED apagado	El convertidor no tiene dispone de alimentación	- Encender interruptor principal - Utilizar cable de adaptador tipo FU06543 - Comprobar línea de alimentación (cable roto) - Comprobar red eléctrica (fusible)
LED parpadeante	Se está cargando el circuito intermedio	- Esperar
	El convertidor está esperando a la máquina	- Conectar máquina - Revisar que los contactos entre la máquina y el convertidor no estén sucios ni dañados
	Se ha sobrepasado el intervalo de servicio	- Solicitar asistencia técnica para el convertidor
LED encendido	Convertidor listo	- Ya puede emplearse el convertidor

### Indicador de error

En caso de aparecer algún fallo, parpadea/se enciende el **LED rojo** del lado del convertidor. La cantidad de impulsos entre una pausa más larga permite la asignación del estado según la siguiente tabla:

Código de error	Significado	Respuestas
LED encendido	Tensión reducida	- Aumentar sección transversal del cable de alimentación (alargador) - Comprobar conexión (cable roto) - Utilizar un generador de mayor potencia
1x impulso	Exceso de temperatura en motor	- Aumentar causal (la refrigeración del motor/convertidor es demasiado baja o la temperatura del agua muy elevada)
2x impulsos	Exceso de temperatura en convertidor	- Revisar las conexiones de tubos <b>Nunca emplear aguas residuales para la refrigeración</b>
4x impulsos	Sobrecarga	- Descargar máquina (el motor se ha expuesto a más de su límite de potencia) - Revisar si el cable del motor o las conexiones están dañados (cortocircuito)
5x impulsos	Exceso de corriente	- Descargar máquina (el motor se encuentra al límite de potencia)
6x impulsos	Error de codificación	- Revisar que los contactos entre la máquina y el convertidor no estén sucios ni dañados - Actualizar convertidor (codificación desconocida)
7x impulsos	Exceso de corriente en módulo de potencia	- Revisar si el cable del motor o las conexiones están dañados (cortocircuito)

Los avisos de estado cambian de forma automática, los avisos de errores se eliminan al volver a encender la máquina (siempre que el origen del error sea resuelto).

## 8. GARANTÍA

Para la sierra de mano de WEKA ofrecemos una garantía de 12 meses desde el día en que se realizó el envío. Durante este periodo repararemos los defectos en el material y de acabado de forma gratuita.

No se aplicará la garantía si los daños se producen por desgaste normal, sobrecarga, incumplimiento de las instrucciones de funcionamiento, intervenciones de personal no autorizado o utilización de piezas ajenas.

## 9. COMPROMISO DE CONFORMIDAD - EC

Descripción: Sierra de mano para cortar hormigón, piedra o mampostería  
Tipo: TK40 (con variantes),  
a partir de el nº de serie: 0416001

Bajo nuestra responsabilidad, declaramos que este producto cumple con las siguientes normas o documentos normativos: EN55014-1, EN55014-2, EN61000-3-2, EN61000-3-3, EN62841-1, y, así mismo, con los requisitos de las directivas 2006/42/EG, 2011/65/UE y 2014/30/EU.

WEKA Elektrowerkzeuge  
Auf der Höhe, 20  
D 75387 Neubulach (Alemania)

Neubulach, 01.04.2016  
Wilhelm Wurster, propietario



## 10. ELIMINACIÓN



Según la norma 2002/96/EG estamos obligados a recibir aparatos viejos para separarlos según los materiales y reciclarlos (ver la marca de identificación en la placa de rendimiento). Por favor, ocúpese de que los aparatos viejos no llegen a un basurero residencial no clasificado, sino que sean devueltos a nosotros o a nuestros representantes en el extranjero.

Manual original- Salvo modificaciones 0416

Voor de ingebruikneming a.u.b. zorgvuldig doorlezen!

Met deze diamant handzaag van Weka bezit u een uitstekend kwaliteitsproduct waarmee u - bij gebruik volgens de voorschriften - zeker uitermate tevreden zult zijn.

## 1. ALGEMENE VEILIGHEIDSINSTRUCTIES



**Attentie:** Bij gebruik van elektrisch gereedschap moeten de volgende veiligheidsmaatregelen ter bescherming tegen elektrische schokken, gevaar voor verwondingen en brandgevaar altijd in acht worden genomen. Lees deze instructies goed en neem ze in acht voordat u het apparaat gebruikt. Bewaar deze veiligheidsinstructies goed.

### 1) Veiligheid op het werk

- a) **Houd uw werkplek overzichtelijk.** Een wanordelijke werkplek vormt een gevaar voor ongevallen.
- b) **Gebruik elektrisch gereedschap niet in de buurt van brandbare gassen.**
- c) **Houd kinderen op afstand.** Laat onbevoegden het gereedschap of de snoeren niet aanraken, houd hen verwijderd van het werkterrein.

### 2) Elektrische veiligheid

- a) **De stekker van het elektronische gereedschap moet in het stopcontact passen. De stekker mag in geen geval aangepast worden. Er mogen geen adapterstekkers gebruikt worden in combinatie met gearde elektronische gereedschappen.** Originele stekkers en passende stopcontacten verkleinen het gevaar op een stroomschok.
- b) **Neem beschermende maatregelen tegen elektrische schokken.** Voorkom lichaamscontact met gearde delen, bijv. buizen, verwarmingselementen, haarden, koelkasten enz.
- c) **Let op omgevingsinvloeden.** Stel elektrisch gereedschap niet bloot aan regen.
- d) **Gebruik de snoeren alleen waarvoor ze bedoeld zijn. Draag het gereedschap niet aan het snoer en gebruik het snoer niet om de stekker uit het contact te trekken.** Bescherm het snoer tegen hitte, olie en scherpe randen.
- e) **Gebruik bij werkzaamheden in de buitenlucht alleen daarvoor bestemde en aangeduide verlengsnoeren.**
- f) **In overeenstemming met de Europese en de internationale bepalingen, moet de elektrische aansluiting van diamant-kernboormachines met watertoevoer fundamenteel via een foutstroom-veiligheidsschakelaar (F1) gebeuren. De PRCD mag niet in het water liggen. Hij moet regelmatig door het indrukken van de TEST-toets op het perfect functioneren gecontroleerd worden. Nooit nat boren met een diamant-kernboormachine zonder PRCD of FI direct aan het net.**

### 3) Veiligheid van personen

- a) **Wees altijd opmerkzaam. Kijk naar uw werk.** Ga verstandig te werk en gebruik het elektrische gereedschap niet wanneer u niet geconcentreerd bent.
- b) **Wij adviseren u altijd beschermende kledij en een veiligheidsbril te dragen.** Het dragen van beschermende kledij als een stofmasker, veiligheidsschoenen met profiel, veiligheidshelm en oorbeschermers deze aangepast aan de uit te voeren werkzaamheden met het elektronische gereedschap vermindert de kans op verwondingen.
- c) **Voorkom een onopzettelijke start. Draag geen elektrisch gereedschap dat op de stroom is aangesloten met uw vinger op de schakelaar.** Verzekert u dat de schakelaar bij de aansluiting op de stroom uitgeschakeld is.
- d) **Laat geen gereedschapssleutel steken.** Controleer voor het inschakelen van het apparaat of de sleutel en het insteekgereedschap verwijderd zijn.
- e) **Buig niet te ver voorover. Voorkom een abnormale lichaamshouding. Werk niet op een ladder.** Zorg dat u stevig staat en houdt altijd uw evenwicht.
- f) **Draag geschikte werkkleding. Draag geen wijde kleding of sieraden. Deze kunnen door de bewegende delen worden meegenomen.** Bij werkzaamheden in de



buitenlucht adviseren wij rubberhandschoenen en schoenen met antislipzool te dragen. Draag bij lang haar een haarnetje.

- g) **Sluit een stofafzuiging op het elektrische gereedschap aan, wanneer het een aansluiting voor een stofafzuiging heeft en controleer of deze juist functioneert.**

#### 4) **Gebruik en handeling van het elektrische gereedschap**

- a) **Overbelast uw elektrische gereedschap niet.** U werkt beter en veiliger in het aangegeven vermogensbereik.
- b) **Gebruik geen elektrisch gereedschap waarbij de schakelaar niet in- of uitgeschakeld kan worden.** Beschadigde schakelaars moeten door de klantenservice worden vervangen.
- c) **Trek de stekker uit het contact wanneer u het apparaat niet gebruikt, voor onderhoud en voor het vervangen van gereedschap.**
- d) **Bewaar uw elektrische gereedschap veilig.** Ongebruikt gereedschap moet op een droge, afgesloten plek en buiten het bereik van kinderen worden bewaard.
- e) **Onderhoud uw elektrische gereedschap zorgvuldig. Controleer uw apparaat op beschadigingen. Voor verder gebruik van het elektrische gereedschap moet u zorgvuldig controleren of de veiligheidsvoorzieningen of eventueel beschadigde delen correct en volgens voorschrift functioneren. Controleer of de functie van de bewegende delen in orde is, of deze niet klemmen, er geen delen stuk zijn, of alle andere delen foutloos en juist gemonteerd zijn en of alle omstandigheden die de werking van het apparaat kunnen beïnvloeden juist zijn.** Beschadigde veiligheidsvoorzieningen en onderdelen moeten vakkundig door de klantenservice worden gerepareerd of vervangen, voor zover niet anders is aangegeven in de bedieningshandleidingen.
- f) **Houd uw gereedschap scherp en schoon, om beter en veiliger te kunnen werken. Volg de onderhoudsvorschriften en de instructies voor het vervangen van het gereedschap op. Controleer het snoer regelmatig en laat het bij beschadiging door een erkend vakman vervangen.** Controleer de verlengsnoeren regelmatig en vervang deze wanneer ze beschadigd zijn. Houd de handgrepen droog en vrij van olie en vet.
- g) **Gebruik voor uw eigen veiligheid alleen accessoires en extra apparaten die in de bedrijfshandleiding zijn aangegeven of in de catalogus worden aangeboden.** Het gebruik van ander dan het aangegeven gereedschap of accessoires, kan een gevaar voor verwondingen met zich mee brengen.

#### 5) **Service**

- a) **Laat uw gereedschappen alleen door gekwalificeerd vakpersoneel en alleen met originele originele onderdelen repareren.** Hiermee bent u zeker dat de veiligheid van het gereedschap gewaarborgd blijft. Laat uw elektrisch gereedschap door een elektrotechnicus repareren. Dit elektrisch gereedschap voldoet aan de betreffende veiligheidsbepalingen. Reparaties mogen enkel door een elektrotechnicus uitgevoerd worden omdat er originele reserveonderdelen gebruikt worden, anders zouden er ongevallen kunnen gebeuren.

## 2. **BIJZONDERE VEILIGHEID SINSTRUCTIES - Alstublieft in acht nemen!**

### 1) **Algemeen**

- a) **Deze diamant kettingzaag is alleen bestemd voor commercieel gebruik en mag alleen worden bediend door geïnstrueerde personen.**
- b) **Het doelmatige gebruik beperkt zich tot het zagen van stenen, beton en metselwerk.** De zaag mag niet worden gebruikt voor het snijden van puur metaal. Voor het snijden van ductiele ijzerbuizen zijn speciale kettingen verkrijgbaar in de speciaalzaak.
- c) **U dient voor het gebruik de relevante bepalingen in acht te nemen.**
- d) **Elektrische machines moeten volgens BGV A3 in regelmatige afstanden (ca. 6 maanden) door een specialist worden beoordeeld op de veiligheid.**
- e) **Leg de kettingzaag nooit neer, voordat de diamantketting volledig tot stilstand is gekomen.** De lopende diamantketting kan in contact met het oppervlak komen, waardoor u de controle over de zaag kunt verliezen.



- f) **Laat de kettingzaag niet lopen, terwijl u hem draagt.** Uw kleding kan door toevallig contact met de diamantketting worden vastgegrepen.
- g) Als voor het voorzagen een doorslijper wordt gebruikt, dient u erop te letten, dat de dikte van het snijblad is afgestemd op de diamantketting. Gebruik nooit een doorslijper met gangbare slijpschijf voor het voorzagen. De in dit geval ontstane smalle zaaggleuf leidt tot een vastklemmen van de diamantketting en kan een gevaarlijke terugslag tot gevolg hebben.

## 2) Kettingzaag en diamantketting

- a) **Controleer de kettingzaag voor de start op beschadigingen, los zittende of verkeerd gemonteerde onderdelen.** De zaag mag in het bovenstaande geval niet worden gebruikt.
- b) **Controleer de afdekking en de bescherming van de neus voor de start van de kettingzaag op beschadigingen en een juiste montage.** De afdekking en de bescherming van de neus zorgen voor een bescherming tegen beweeglijke onderdelen, water en betonslib. Vervang in geval van beschadigingen de afdekking of de bescherming van de neus.
- c) **Controleer de diamantketting voor de start van de machine op de juiste montage en beschadigingen in de vorm van losjes zittende scharnierverbindingen, gebroken segmenten of schakels.** Beschadigde diamantkettingen kunnen tot persoonlijk letsel leiden.
- d) **Gebruik alleen dergelijke diamantkettingen, die aan alle eisen en bepalingen van de kettingzaag voldoen.**
- e) **De toegestane zaagsnelheid van de diamantketting moet minstens zo hoog zijn als de in de gebruiksaanwijzing vermelde zaagsnelheid bij maximaal motortoerental.** Toebehoor, dat sneller als toegestaan draait, kan breken en persoonlijk letsel veroorzaken.
- f) **Let op de zaagrichting van de diamantketting.** Monteer de diamantketting zo, dat de zaagrichting overeen komt met de rotatierichting van de as, waarop het aandrijf wiel is gemonteerd. De rotatierichting wordt aangegeven door een pijl op het apparaat. Diamantkettingen met willekeurige zaagrichting kunnen in beide richtingen worden gemonteerd.
- g) **De keuze van de diamantketting dient in overeenstemming met het te bewerken materiaal te worden genomen.** De kettingzaag mag niet worden gebruikt voor het zagen van andere materialen, waarvoor hij niet is bestemd. Hij mag niet worden bestukt met een ketting voor het zagen van hout.

## 3) Zaagtechniek

- a) **Veilige werkpositie met stevige stand aannemen. De machine dient altijd met beide handen te worden vastgehouden.**
- b) **Ga tijdens het zagen altijd parallel ten opzichte van het zwaard staan. Ga nooit precies erachter staan, aangezien zich in het geval van een terugslag de kettingzaag in de vlucht van het zwaard beweegt.** Gebruik nooit het bereik van de terugslag van de kettingzaag om te zagen.
- c) **Werk nooit boven schouderhoogte met de kettingzaag.**
- d) **Gebruik de kettingzaag niet als u op een ladder staat.** Gebruik een steiger, als u boven schouderhoogte wilt zagen.
- e) **Bij de start van de kettingzaag dient u erop te letten, dat de diamantketting nergens op ligt.**
- f) **Vermijd het blokkeren van het zwaard en de diamantketting door te krachtige druk, zijdelingse belasting en overmatig diepe zaagsnedes.** Laat de machine zonder te sterke externe druk werken. Zijdelingse belasting van het zwaard en de diamantketting kan tot materiële schade en persoonlijk letsel leiden.
- g) **Bladbescherming zo rangschikken, dat de van het werkstuk meegesleurde spetters en vonken worden opgevangen en van de gebruiker worden weggeleid.**
- h) Bij het zagen van openen dient u eerst de onderste horizontale snede uit te voeren en vervolgens de beide verticale sneden. Sluit af met de bovenste horizontale snede. Als

eerst de bovenste horizontale snede voor de onderste wordt uitgevoerd, valt het eruit gezaagde stuk op de zaag en klemt deze vast resp. beschadigt deze.

#### 4) Terugstoot

Met terugslag wordt een plotselinge reactie bedoeld, waarbij de machine door vasthaken of blokkeren van de diamantketting ongecontroleerd richting de bediener of van hem weg beweegt, afhankelijk van de zaagricting van de diamantketting. Deze ongecontroleerde beweging kan materiële schade en persoonlijk letsel veroorzaken. Een terugslag is het gevolg van een verkeerd of foutief gebruik van de kettingzaag.

- a) **Houd de kettingzaag goed vast en breng uw lichaam en uw armen in een positie, waarin u de krachten van een terugslag kunt opvangen.** De bediener kan door geschikte voorzorgsmaatregelen de terugslag- en reactiekrachten beheersen.
- b) **Breng uw handen nooit in de buurt van het draaiende zaagblad.** Het zaagblad kan bij een terugstoot over uw hand bewegen.
- c) **Ga tijdens het zagen altijd parallel ten opzichte van het zwaard staan.** Ga nooit precies erachter staan, aangezien zich in het geval van een terugslag de kettingzaag in de vlucht van het zwaard beweegt. Gebruik nooit het bereik van de terugslag van de kettingzaag om te zagen.
- d) **Gebruik nooit het bereik van de terugslag (bovenste gedeelte) van het zwaard om te zagen.** U kunt een terugslag vermijden, als u met het onderste gedeelte van het zwaard zaagt.
- e) **Ga bijzonder voorzichtig te werk bij hoeken, scherpe randen etc. Voorkom dat de diamantketting afketst op het werkstuk of erin vast komt te zitten.** De diamantketting neigt ertoe bij hoeken, scherpe randen of als hij afketst, klem te raken. Dit veroorzaakt een verlies van de controle of een terugslag.
- f) **Vermijd het blokkeren van de diamantketting door te krachtige druk.** Een overbelasting van de diamantketting verhoogt diens belasting en het risico op het vast raken of blokkeren en zodoende de mogelijkheid op en terugslag of breuk van de zaag.
- g) **Indien de diamantketting vast raakt of u de werkzaamheden onderbreekt, dient u het apparaat uit te schakelen en stil te houden, totdat de ketting tot stilstand is gekomen. Probeer nooit, de nog lopende diamantketting uit de zaagsnede te trekken; dit kan een terugslag tot gevolg hebben.** Stel de oorzaak voor het vastklemmen vast en verhelp deze.
- h) **Schakel de kettingzaag niet meer aan, zoalng deze zich in het werkstuk bevindt. Laat de kettingzaag eerst op toeren komen, voordat u voorzichtig verder gaat met de zaagsnede.** Anders kan de ketting vast komen te zitten, uit het werkstuk springen of een terugslag veroorzaken.
- i) **Wees bijzonder voorzichtig bij zogenaamde binnengaten in bestaande muren of andere bereiken waar u niets kunt zien.** Het zaagblad kan tijdens het zagen in gas- of waterleidingen, elektrische leidingen of andere objecten een terugstoot veroorzaken.

### 3. TECHNISCHE BESCHRIJVING

Uw TK40 is een elektrisch aangedreven diamant kettingzaag, die uitsluitend bestemd is voor het zagen van gesteente, beton- en metselwerk op commercieel gebied.

Hierbij is water voor de koeling van de motor en het zwaard/de ketting noodzakelijk.

Het diamant zaagblad bestaat hierbij uit een voorgespannen metalen schijf, die rondom met segmenten van een gesinterd mengsel van diamantkorrels en metaalpoeder is voorzien.

Het zaagproces wordt door het omlaag brengen van het zaagblad in de te bewerken materiaal gestart. Door middel van langzame voor- en achterwaartse bewegingen over het te bewerken werkstuk wordt de gewenste snede gemaakt.

De machine mag niet voor een ander doeleinde of met andere gereedschappen worden gebruikt.

#### 3.1 Technische gegevens

Nominale spanning	V	230	400
Nominale stroom	A	16	13,5
Nominaal vermogen	W	3700	6500
Uitgangsvermogen	W	2700	4800
Nominale frequentie - ingang	Hz	50 - 60	

Max. toerental van de aandrijfjas	l/min	5500
Gewicht, zonder zaaguitrusting	kg	9,8
Aanbevolen minimum debiet	l/min	4
Beschermingsgraad		IP 55

### 3.2 Zaaguitrusting

Zwaard	Ketting	Max. zaagdiepte	Aandrijfrondsel	Zaagsnelheid Ketting bij max. motortoerental
30 cm / 12" (0,444")	0,444"	320 mm	0,444"	24 m/s
35 cm / 14" (3/8")	3/8"	370 mm	3/8"	21 m/s
40 cm / 16" (3/8")	3/8"	420 mm	3/8"	21 m/s
40 cm / 16" (0,444")	0,444"	420 mm	0,444"	24 m/s

Hoogte slobgat zwaard	14 mm
Toegestane dikte zwaard	4,7 - 5,0 mm

### 3.3 Opbouw

1	Handgreep met schakelaar	16	Veiligheidsring
2	Aandrijving	17	Sluistring
3	Verstelbare handgreep	18	Aandrijf wiel
4	Kettingbehuizing	19	Aandrijfjas
5	Excenterhendel kettingbehuizing	20	Spie
6	Afstandhouder wand	21	Instelpen
7	Zaaguitrusting (toebehoor)		
8	Ketting spanschroef	22	Hoofdschakelaar
9	Spatbescherming	23	Steeknippel FU6U
11	Excenterhendel handgreep	24	Stekker
12	Steeknippel	25	Kogelkraan FU6U
13	Kogelkraan machine	26	Aansluitbus
14	Deksel kettingbehuizing	27	LED
15	Kartelmoer		

De complete zaageenheid bestaat uit de aandrijfeenheid [2] met handgreep met schakelaar [1], een verstelbare handgreep [3] en de kettingbehuizing [4]. De TK40 wordt door de frequentieomvormer FU6U van stroom voorzien. TK40 en FU6U zijn spuitwaterdicht; dat wil zeggen bij een correct gebruik kan geen water in de motor terecht komen.

### 3.4 Omvang van de levering

Diamant kettingzaag met spatbescherming, extra handgreep, kogekraan en steeknippel, frequentieomvormer FU6U, adapterkabel (CEE-doos op gearde stekker) en gebruiksaanwijzing.

### 3.5 Geluidsemisatie en vibratie (EN 62841)

Het typische met A weergegeven geluidsdrukniveau bedraagt 98 dB(A).  
Het typische met A weergegeven geluidsvermogeniveau bedraagt 108 dB(A).  
Onzekerheid K=3 dB.

Totale trillingswaarden ah (vectorsom van drie richtingen) en onzekerheid K bepaald volgens EN 62841: ah <2,5 m/s<sup>2</sup>., K=1,5 m/s<sup>2</sup>.

## 4. VOORBEREIDING

Overtuig u ervan, dat de machine niet beschadigd is tijdens het transport. Controleer, of de netvoeding overeenkomt met de op het typeplaatje aangegeven spanning.

### 4.1 Elektrische aansluiting

#### 4.1.1 230V ~

Sluit de TK40 met behulp van de frequentieomvormer FU6U via de meegeleverde adapterkabel alleen op een correct gearde contactdoos aan. Gebruik indien nodig alleen hoogwaardige verlengkabels met voldoende doorsnede:

tot 100 m lengte - 3G2,5 kwaliteit bijv. H 07BQ-F of H 07RN-F

#### 4.1.2 400V ~ 3P

Sluit de TK40 met behulp van de frequentieomvormer FU6U alleen aan een correct gearde CEE-contactdoos aan. Gebruik indien nodig alleen hoogwaardige verlengkabels met voldoende doorsnede:

tot 100 m lengte - 4G2,5 kwaliteit bijv. H 07BQ-F of H 07RN-F



**Let erop, dat de verlengkabel tijdens het gebruik niet opgerold is, zodat een voldoende warmteafleiding gewaarborgd is. Denk eraan, dat de TK40 de maximaal mogelijke stroom van het stroomnet krijgt. Sluit daarom aan de desbetreffende zekering geen andere afnemers aan, omdat de leiding en de netzekering anders overbelast raken. Zorg er alstublieft voor, dat de TK40 alleen aan een gearde 16A contactdoos, c.q. CEE-contactdoos wordt aangesloten. Als u de machine aan een hoger beveiligde contactdoos aansluit, riskeert u in geval van een storing het totale doorbranden van de elektrische componenten. Door de hoge lekstroom kan de machine, als deze wordt aangeraakt, elektriseren, als de aardingskabel niet correct is aangesloten. In dit geval dient de stekker direct uit het stopcontact getrokken te worden en dient de aardingskabel gecontroleerd te worden.**

TK40 en FU6U kunnen aan een generator of transformator worden aangesloten, als deze voldoen aan de volgende voorwaarden:

- Voedingsspanning binnen +5% en -10 % ten opzichte van de nominale spanning
  - Geïntegreerde automatische spanningsregelaar met startversterking
  - Frequentie 50 – 60Hz; max. 65 Hz
  - Wisselspanning, uitgangsvermogen minstens
- |         |   |         |
|---------|---|---------|
| 230V ~  | - | 4,5 kVA |
| 400V 3~ | - | 11 kVA  |

Gebruik in geen geval gelijktijdig andere apparaten aan de generator / transformator. Het aan- en uitschakelen van andere apparaten kan onderspanning- en/of spanningspieken veroorzaken, die het apparaat kunnen beschadigen.

### 4.2 Wisselen tussen 230V~ en 400V ~3P

Bij een wissel van het gebruik van de kettingzaag tussen 230V~ en 400V~3P moet de frequentieomvormer FU6U gedurende ca. 2 minuten worden uitgetrokken, om het circuit te ontladen en de controller opnieuw te initialiseren.

### 4.3 Wateraansluiting

Verbind de frequentieomvormer FU6U via de steeknippel [23] met de watervoorziening. Let er hierbij op, dat de wateringang aan de kogelafsluiter wordt aangesloten. Verbind vervolgens de frequentieomvormer met de afkortmachine met behulp van een waterslang van ca. 4,2 m (kabel lengte).



**Let op: Max. waterdruk 3 bar. Een hogere waterdruk kan tot lekkages, of beschadigingen aan de behuizing leiden.**

Als slangkoppeling aan de frequentieomvormer en machine gebruikt u alstublieft een GARDENA-koppeling. De kunststof koppeling is verkrijgbaar in bijv. bouw- of tuinmarkten. Een kwalitatief hoogwaardige messing koppeling kunt u direct bij WEKA kopen.

Gebruik alleen schoon leidingwater, omdat door verontreinigd water de warmteovergang aan de koelvlakken duidelijk wordt gestoord, en hierdoor onherstelbare schade aan de motor kan ontstaan. Bovendien verslijten de oliekeerringen hierdoor zeer snel.



**Om de geleiding en ketting na de werkzaamheden te reinigen, moet de diamant kettingzaag minstens 10-20 sec onbelast met maximale debiet worden gebruikt.**



**Voor het koelen en reinigen van het zwaard/de ketting tijdens het gebruik van de kettingzaag, raden wij een grotere debiet aan; zie alinea 3.1 Technische gegevens. Open na gebruik de kogelafsluiter, zodat de koeling leeg loopt. Dit is vooral in de koude tijd van het jaar nodig - vorstgevaar.**

### 4.4 Montage/vervangen van het aandrijfwiel, het zwaard en de diamantketting

Open de excenterhendel [11] in horizontale positie en schroef deze terug, totdat het deksel [14] van de kettingbehuizing [4] kan worden verwijderd.

#### Aandrijfwiel

Verwijder de af fabriek gemonteerde veiligheidsring [16] met behulp van een veiligheidsringtang (niet inbegrepen) en de sluitring [17].

Schuif het aandrijfwiel [18] op de aandrijfas [19] van de kettingzaag.

Monteer de sluitring en de veiligheidsring. Controleer, of de veiligheidsring correct in de groef van de aandrijfas zit.

#### Zwaard en diamantketting

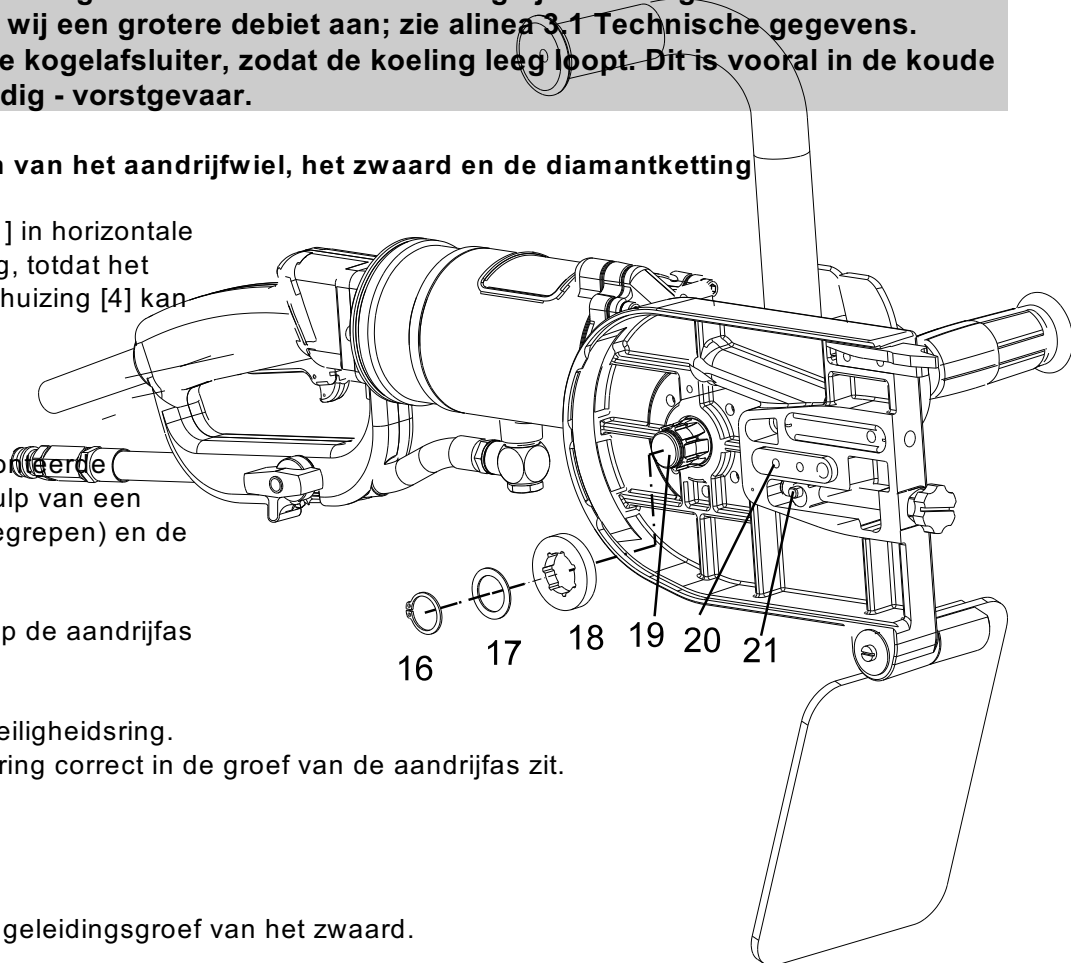
Leg de diamantketting in de geleidingsgroef van het zwaard.

Leid de ketting om het aandrijfwiel.

Positioneer het zwaard met ketting zo, dat het slobgat in het zwaard richting spie [20] in de kettingbehuizing is uitgelijnd. Lijn de instelpen [21] van de ketting spanschroef [8] aan het boorgat in het zwaard uit.

Span de ketting een beetje, door de ketting spanschroef met de hand rechtsonder te draaien (kijkrichting op de ketting spanschroef).

Controleer, of de aandrijfschakels van de ketting op het aandrijfwiel passen en zich in de geleidingsgroef



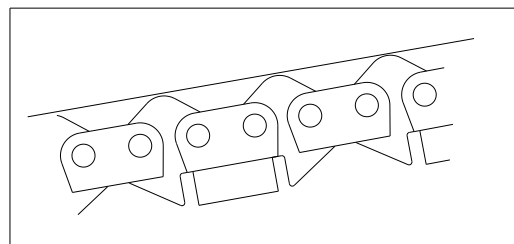
van het zwaard bevinden.

Plaats het deksel op de kettingbehuizing en schuif deze naar achteren totdat de contour van het deksel overeen stemt met de contour van de kettingbehuizing.

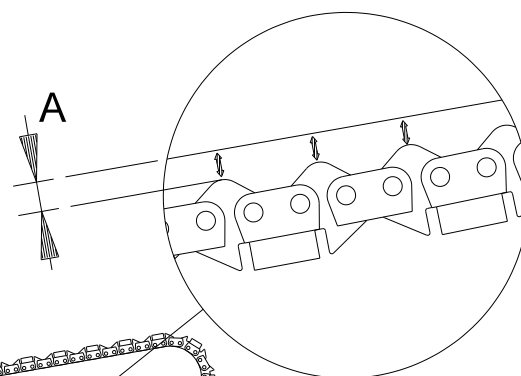
Draai de draadschroef van de excenterhendel in de kartelmoer [15], zodat het deksel en het zwaard zijn gefixeerd; **sluit de excenterhendel nog niet**.

Span de diamantketting door de spanschroef manueel rechtsom te draaien en gelijktijdig de neus van het zwaard met de hand op te tillen en te laten zakken. Als alternatief kan de spanschroef ook met behulp van een schroevendraaier of een steeksleutel worden gedraaid. Indien de ketting te strak is gespannen, is een hoog aandeel van het motorvermogen nodig voor de beweging van de ketting; in extreme gevallen kan de zaagmotor de ketting niet draaien.

Zie afbeelding voor de correcte spanning van de diamantketting:



Alle kettingen hebben de neiging, onder belasting uit te zetten. Als de afstand tussen aandrijfschakel en zwaard groter is dan 12 mm (1/2"), moet de ketting opnieuw worden gespannen (zie afstand A).



Til de neus van het zwaard met de hand omhoog en sluit de excenterhendel in verticale positie. Mocht de excenterhendel niet of slechts moeilijk gesloten kunnen worden, draait u de excenterhendel een beetje terug en probeert u nogmaals de excenterhendel te sluiten.

Mocht de excenterhendel in een ongunstige positie staan, kunt u door het draaien van de kartelmoer de positie van de excenterhendel aanpassen.

De diamantketting moet manueel nog enigszins om het zwaard gedraaid kunnen worden.

#### 4.5 Verdraaien van de handgreep

Om de handgreep [3] te verdraaien dient u de excenterhendel [11] in horizontale positie te ontgrendelen. Verdraai de handgreep in de gewenste positie. Let erop, dat de handgreep in de gewenste positie vastklikt en sluit de excenterhendel in verticale positie.

## 5. OPERATIE

### 5.1 Materiaal



**De kettingzaag mag alleen worden gebruikt voor het zagen van stenen, beton en metselwerk. De zaag mag niet worden gebruikt voor het snijden van puur metaal. Voor het snijden van ductiele ijzerbuizen zijn speciale kettingen verkrijgbaar in de speciaalzaak.**

Bij het zagen van gewapend beton dient u te trachten, de wapening met zo veel mogelijk beton te zagen; dit ontziet de ketting.

## 5.2 Zaagtechniek



**Vermijd het blokkeren van het zwaard en de diamantketting door te krachtige druk, zijdelingse belasting en overmatig diepe zaagsnedes. Laat de machine zonder te sterke externe druk werken.**

Zet de diamantketting voorzichtig bij een hoog toerental aan en houd het toerental gedurende de complete snede constant hoog.

Probeer altijd een klein contactvlak tussen diamantketting en het te zagen materiaal te houden. Op deze manier wordt de ketting ontzien en een effectief zagen mogelijk gemaakt.

### Insteken

Voer met het onderste gedeelte van de neus van het zwaard een ca. 10 cm diepe snede uit. Richt de kettingzaag op en steek gelijktijdig met de neus van het zwaard in de snede op de gewenste zaagdiepte.

Door een op- en neerwaartse beweging van de zaag kan de snede efficiënt worden uitgebreid en er wordt een klein contactvlak tussen diamantketting en het te zagen materiaal gerealiseerd.

Indien nodig, drukt u de afstandshouder wand [6] in de zaagsnede. De afstandshouder wand is bedoeld als draaipunt om door de hefboomwerking van de zaag een krachtenbesparend zagen mogelijk te maken. Houd er alstublieft rekening mee, dat een te sterke druk de rek van de ketting versterkt.

### Voorzagen



**Als voor het voorzagen een doorslijper wordt gebruikt, dient u erop te letten, dat de dikte van het snijblad is afgestemd op de diamantketting. Gebruik nooit een doorslijper met gangbare slijpschijf voor het voorzagen. De in dit geval ontstane smalle zaaggleuf leidt tot een vastklemmen van de diamantketting en kan een gevaarlijke terugslag tot gevolg hebben.**

Voor rechte snedes is de methode van het stapsgewijze voorsnijden ideaal.

Markeer de snede, indien nodig kan ook een plank als geleiding voor de zaagsnede worden aangebracht. Voer een snede met ca. 2 cm diepte over de gehele lijn uit met het onderste gedeelte van de neus van het zwaard. Breng het zwaard terug naar het uitgangspunt en herhaal de snede nogmaals 2-3 cm dieper. Afhankelijk van de dikte van het te zagen voorwerp, herhaalt u dit proces meerdere keren. Vervolgens het zwaard tot aan de gewenste diepte insteken (insteekmethode) en de snede uitvoeren. Door het voorzagen wordt het blad recht in de snede gebracht.

## 5.3 Diamantketting spannen



**Een onvoldoende gespannen diamantketting kan zwaar of zelfs levensgevaarlijk letsel veroorzaken.**

Alle kettingen hebben de neiging, onder belasting uit te zetten. Controleer de speling tussen de aandrijfschakels van de ketting en het zwaard. Als de afstand groter is dan 12 mm (1/2"), zit de ketting te los en moet hij opnieuw worden gespannen (procedure zie alinea 4.4).

## 6. ONDERHOUD



**LET OP: Trek altijd voor begin van de onderhouds- en reparatiewerkzaamheden de stekker uit het stopcontact.**

Reinig de machine direct nadat u de zaagwerkzaamheden hebt afgerond.

U kunt de machine voorzichtig met een zachte waterstraal schoon spuiten.

**Gebruik in geen geval een hogedrukreiniger of een stoomreiniger.**

Om de geleiding en ketting na de werkzaamheden te reinigen, moet de diamant kettingzaag minstens 10-20 sec onbelast met maximale debiet worden gebruikt.

Wij raden aan, na de werkzaamheden de diamantketting, het zwaard en het aandrijfzand met olie in te spuiten. Hierdoor wordt corrosie vermeden en een verzameling van slib op de componenten wordt verhinderd.

Het bereik van de kettingspanner indien nodig bijvullen met waterafstotend vet.

Indien het zwaard na enige tijd eenzijdig is versleten, kunt u de levensduur van het zwaard verlengen door dit om te draaien, als u de diamantketting vervangt. Opmerking: De normale levensduur van een zwaard bedraagt ca. twee tot drie diamantkettingen (verkeerd gebruik en frequent zagen van bewapening verkort de levensduur).

Als de kabel of stekker beschadigd is dient deze door een geautoriseerde service-werkplaats ([www.weka-elektrowerkzeuge.de](http://www.weka-elektrowerkzeuge.de)) gerepareerd te worden, c.q. vervangen te worden.

Als er water vrijkomt uit de lekkageboring van de motor, of uit een andere, niet voorziene plek, dient u de machine direct uit te schakelen en deze door een geautoriseerde service-werkplaats te laten repareren.

Dit geldt ook voor het vrijkomen van motorolie.

**Laat vooral in de koude tijd van het jaar per sé het water uit het systeem lopen - vorstgevaar.**

## 7. FREQUENTIEOMFORMER

De diamantkettingzaag TK40 wordt via de watergekoelde frequentieomvormer FU6U aangestuurd.

Gebruik de frequentieomvormer alleen via een aardlekschakelaar type B.

Wacht na het inschakelen van de hoofdschakelaar alstublieft ca. 20 seconden voordat u de machine start.

Bij storingen of stroomuitval, dient u de hoofdschakelaar uit te schakelen en de oorzaak (zekering) te controleren. Voor het hernieuwd inschakelen dient u de hoofdschakelaar 60 seconden uit te schakelen.



**Stekkerverbinder altijd schoon houden en dicht en stevig verbinden. Water of vocht in de stekkerverbinding kan de elektronica zwaar beschadigen. Omvormer en machine niet met een waterstraal of hogedrukreiniger reinigen. Max. waterdruk 4 bar.**

De frequentieregelaar FU6 U is voorzien van een status- en storingsinformatie. Deze software ondersteunt de gebruiker en servicetechnicus bij de analyse van bedrijfstoestanden en storingsbronnen.

### Statusweergave

Als er sprake is van een statusverandering, knippert/brandt de **groene LED** aan de zijkant van de regelaar. Het aantal impulsen tussen een langere pauze maakt de toewijzing van de status met behulp van de volgende tabel mogelijk:

Statuscode	Betekenis	Maatregel
LED uit	Regelaar zonder stroomvoorziening	- Hoofdschakelaar inschakelen - Adapterkabel type FU06543 gebruiken - Kabel controleren (kabel onderbroken) - Netspanning controleren (zekering)
LED knippert	Indirect circuit wordt geladen	- wachten



	Regelaar wacht op de machine	- Machine aansluiten - Contacten van de machine en regelaar op verontreinigingen resp. beschadigingen controleren
	Service-interval overschreden	- Regelaar indienen voor de service
LED aan	Regelaar gereed	- Regelaar kan gebruikt worden

## Storingsinformatie

Als er sprake is van een storing, knippert/brandt de **rode LED** aan de zijkant van de regelaar. Het aantal impulsen tussen een langere pauze maakt de toewijzing van de storing met behulp van de volgende tabel mogelijk:

Storingscode	Betekenis	Maatregel
LED aan	Underspanning	- Dwarsdoorsnede van de kabel verhogen (verlengkabel) - Kabel controleren (kabel onderbroken) - Generator met hoger vermogen gebruiken
1 x impuls	Te hoge temperatuur motor	- Debiet verhogen (koeling van de motor/regelaar is te gering resp. watertemperatuur is te hoog)
2 x impuls	Te hoge temperatuur regelaar	- Slangverbindingen controleren <b>Nooit afvalwater gebruiken voor de koeling</b>
4 x impuls	Overbelasting	- Machine ontzien (motor werd boven de maximale prestatiegrens gebruikt) - Motorkabel en stekkerverbinding controleren op beschadigingen (kortsluiting)
5 x impuls	Overstroom	- Machine ontzien (motor bevindt zich aan de prestatiegrens)
6 x impuls	Coderingsfout	- Contacten van de machine en regelaar op verontreinigingen resp. beschadigingen controleren - Regelaar updaten (codering onbekend)
7 x impuls	Overstroom powermodule	- Motorkabel en stekkerverbinding controleren op beschadigingen (kortsluiting)

Statusmeldingen wisselen hun toestand automatisch, storingsmeldingen worden bij het hernieuwd inschakelen van de machine gewist (voor zover de oorzaak van de storing werd verholpen).

## 8. GARANTIE

Wij verlenen 12 maanden garantie voor de WEKA handzaag vanaf de datum van levering. In deze tijd verhelpen wij materiaal- en productiefouten kosteloos.

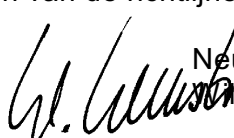
Er is geen sprake van een garantiegeval in geval van normale slijtage, overbelasting, het niet in acht nemen van de gebruiksaanwijzing en ingrepen door niet bevoegde personen of het gebruik van vreemde onderdelen.

## 9. EG-CONFORMITEITSVERKLARING

Aanduiding: Handzaag - voor het zagen van beton, steen en metselwerk  
Type: TK40 (met varianten),  
vanaf serienr.: 0416001

Wij verklaren als enige verantwoordelijke, dat dit product overeenkomt met de volgende normen en normatieve documenten: EN55014-1, EN55014-2, EN61000-3-2, EN61000-3-3, EN62841-1 en zodoende voldoet aan de bepalingen van de richtlijnen 2006/42/EG, 2011/65/EU en 2014/30/EU.

WEKA Elektrowerkzeuge  
Auf der Höhe 20  
D 75387 Neubulach

 Neubulach, 01.04.2016  
Wilhelm Wurster, eigenaar

## 10. AFVALVERWERKING



Conform de richtlijn 2002/96/EG zijn we verplicht om oude apparaten terug te nemen, de verschillende materiaalsoorten te sorteren en hen te recyclen (z. aanduiding op het typeplaatje). Zorg ervoor dat oude apparaten niet tussen het ongesorteerde huishoudelijk afval terechtkomen, maar aan ons of in het buitenland aan onze vertegenwoordigingen teruggegeven worden.

Oorspronkelijke gebruiksaanwijzing - Wijzigingen voorbehouden 0416

Venligst gennemlæs disse instruktioner grundigt inden anvendelse af maskinen!

Med dette WEKA diamant-håndsav har De købt et høj kvalitetsprodukt, der uden tvivl vil tilfredsstille Deres forventninger, såfremt at De anvender maskinen korrekt.

## 1. G E N E R E L L E S I K K E R H E D S H E N V I S N I N G E R



**Giv agt:** Når der arbejdes med elektriske værktøjer skal der altid tages hensyn til følgende generelle sikkerhedstiltag, for at undgå elektriske strømme, krops- og brandfare. Læs og tag hensyn til disse henvisninger inden De begynder at arbejde med maskinen. Opbevar disse sikkerhedshenvisninger omhyggeligt.

### 1) Arbejdsplads sikkerhed

- a) **Hold Deres arbejdsplads i orden.** En uordentlig arbejdsplads indebærer farer.
- b) **Brug aldrig elektriske værktøjer i nærheden af brandfarlige gasser.**
- c) **Hold børn væk.** Lad ikke uberettigede personer røre ved værktøjet eller kablet, hold sådanne personer væk fra Deres arbejdsplads.

### 2) Elektriske sikkerhed

- a) **Stikket skal passe til installationen. Stikket må ikke skiftes til anden type. Brug aldrig stikadapterer til elektrisk værktøj der er beregnet til jordforbindelse.** Umodificerede stik og installation reducerer risikoen for elektrisk stød.
- b) **Beskyt Dem mod elektrisk strømme.** Undgå kropskontakt med jordede elementer, f. eks. rør, radiatorer, komfurer, køleskabe osv.
- c) **Tag hensyn til indflydelser fra omgivelserne.** Lad elektriske værktøjer ikke komme ud for regn.
- d) **Brug ikke strømkablet til andet. Løft ikke værktøjet på kablet og træk ikke i kablet for at trække stikket ud af stikdåsen.** Beskyt kablet mod varme, olie og skarpe kanter.
- e) **Brug kun egnede og kendetegnede forlængelseskabler når De arbejder i det fri.**
- f) **I overensstemmelse med de europæiske og internationale bestemmelser skal den elektriske tilslutning af diamant-boremaskiner med vandtilførsel altid ske over et fejlstrømsrelæ (FI). PRCD'en må ikke ligge i vandet. Den skal kontrolleres for korrekt funktion med regelmæssige mellemrum ved at trykke på TEST-knappen.** Udfør aldrig vådboring med en diamant-boremaskine direkte på nettet uden PRCD eller FI.

### 3) Sikkerhed for brugeren

- a) **Vær altid opmærksom. Observer Deres arbejde.** Vær fornuftig og brug ikke elektrisk værktøj når De er ukoncentreret.
- b) **Brug beskyttelse udstyr samt beskyttelse briller.** Brugen af personligt beskyttelsesudstyr som støvmaske, sikkerhedssko, sikkerhedshjelm eller høreværn, afhængig af arbejdes opgave med elektrisk værktøj, reducere risikoen for skader.

- c) **Undgå en ikke villet eller ukontrolleret start af maskinen. Bær aldrig elektriske værktøjer med fingeren på start-kontakten så længe værktøjet er tilsluttet til lysnettet.** Kontrollér, at maskinen er slukket inden De tilslutter denne til lysnettet.
- d) **Lad aldrig nøgler sidde.** Kontrollér om alle nøgler eller indsatsværktøjer er fjernet inden De starter maskinen.
- e) **Læn Dem ikke for langt over maskinen. Undgå unormal kropsholdning. Arbejdet må ikke udføres fra stige.** Sørg for at De står sikker og altid er i ligevægt.
- f) **Bær egnet beskyttelsestøj. Bær ikke løse klæder eller smykker.** Disse kan gribes af bevægelige dele. Når De arbejder i det fri, tilrådes det at bære gummihandsker og ikke rutschende sko. Hvis De har langt hår bær et hårnæ.
- g) **Tilslut en egnet støvsuger til det elektriske værktøj, hvis værktøjet er udstyret med en sådan tilslutning.** Kontrollér, at ensemblet virker korrekt.

#### 4) Anvendes Deres elektriske værktøjer

- a) **Pas på at De ikke overbelaster Deres elektriske værktøjer.** De arbejder bedre og mere sikker i det angivne effektområde.
- b) **Brug aldrig elektriske værktøjer hvor kontakten for start og stop af maskinen er defekt.** Beskadigede kontakter skal udskiftes af et autoriseret værksted.
- c) **Træk netstikket ud af stikdåsen hvis maskinen ikke er i brug eller inden De begynder på vedligeholdelsesarbejder eller udskifter værktøj.**
- d) **Opbevar Deres elektriske værktøjer et sikkert sted.** Værktøjer som ikke bruges skulle opbevares i tørre, lukkede rum, og sådan at børn ikke kan komme til dem.
- e) **Omgå omhyggeligt med Deres elektriske værktøj. Kontrollér maskinen for beskadigelser. Inden De fortsat bruger det elektriske værktøj skal De kontrollere, om beskyttelsesindretninger eller beskadigede dele virker korrekt og upåklagelig. Kontrollér, om bevægelige dele er i orden, at de ikke klemmer fast eller er defekte og om alle andre dele er monteret korrekt og alle betingelser som kan have indflydelse på maskinens funktion er i orden.** Beskadigede beskyttelsesindretninger og dele skal udskiftes eller repareres af et autoriseret værksted, hvis ikke andet er beskrevet i betjeningsvejledningen.
- f) **Hold dem skarpe og rene, så virker værktøjet bedre og mere sikker. Hold Dem til forskrifterne for vedligeholdelse og værktøjsskift. Kontrollér i jævne afstande kablet og hvis nødvendigt lad det udskifte af en autoriseret fagmand.** Kontrollér i jævne afstande forlængelseskabler og hvis nødvendigt udskift disse. Pas på at håndtag er tørre og fri for fedt og olie.
- e) **For Deres egen sikkerheds skyld anvend kun tilbehør og eksterne forsatsapparater som er beskrevet i betjeningsvejledningen eller angivet i kataloget.** Hvis De anvender andet tilbehør eller andre forsatsapparater kan det indebære farer for Deres helbred.

#### 5) Service

- a) **Få altid dit værktøj repareret af kvalificeret personel og kun med originale reservedele.** derved sikres det at sikkerheden på det elektriske værktøj opretholdes Lad Deres elektroværktøj reparere af en el-fagmand. Dette elektroværktøj opfylder de relevante sikkerhedsbestemmelser. Reparationer må kun udføres af el-fagfolk under anvendelse af originale reservedele, ellers kan der opstå uheld for brugeren.

## 2. SÆRLIGE SIKKERHEDSHENVISNINGER – Bemærk venligst!

### 1) Generelt

- a) **Denne diamant-kædesav er kun bestemt til erhvervmæssig brug og må kun betjenes af instruerede personer.**
- b) **Den anvendes kun til bestemmelsesmæssig savning af sten, beton og murværk. Saven må ikke anvendes til skæring af rene metaller.** Til skæring af strækbare jernrør står specialkæder til rådighed i faghandlen.
- c) **Til driften skal de pågældende bestemmelser overholdes.**
- d) **Elektriske maskiner skal iht. BGV A3 i regelmæssige afstande (ca. 6 måneder) gennemgå en sikkerhedskontrol af en fagmand.**
- e) **Læg kædesaven aldrig fra Dem, inden diamantkæden er kommet fuldstændig til stilstand.** Den roterende diamantkæde kan komme i kontakt med aflægsfladen, hvorigennem De kan miste kontrollen over skillesaven.
- f) **Lad kædesaven ikke være i gang, når De bærer den.** Diamantkæden kan gennem tilfældig kontakt med deres beklædning tage fat i denne.
- g) Anvendes til forskæring en skæresliber, så skal man være opmærksom på, at forskæreblandets styrke er afstemt til diamantkæden. Anvend aldrig en skæresliber med normal skæreskive til forskæring. Den i dette tilfælde skabte savnot fører til fastklemning af diamantkæden og kan føre til farligt tilbageslag.

### 2) Kædesav og diamantkæde

- a) **Undersøg kædesaven inden starten for beskadigelser, løst og forkert monterede dele.** Saven må ikke anvendes i forbindelse med det ovennævnte tilfælde.
- b) **Kontrollér afdækningen og sprøjtebeskyttelsen inden starten af kædesaven for beskadigelser og korrekt montage.** Afdækningen og sprøjtebeskyttelsen sørger for beskyttelse mod bevægelige dele, vand og betonslam. Erstat afdækningen eller sprøjtebeskyttelsen ved beskadigelser.
- c) **Kontrollér diamantkæden inden start af maskinen for korrekt montage og beskadigelser i form af løse ledforbindelser, brækkede segmenter eller led.** Beskadigede diamantkæder kan føre til personskader.
- d) **Anvend kun sådanne diamantkæder, som opfylder alle denne kædesavs krav og bestemmelser.**
- e) **Diamantkædens tilladte skærehastighed skal være mindst så høj, som den i denne driftvejledning angivne skærehastighed ved maksimal motoromdrejningstal.** Tilbehør, som drejer hurtigere end tilladt, kan gå i stykker og føre til personskader.
- f) **Vær opmærksom på diamantkædens skæreretning.** Montér diamantkæden på sådan en måde, at skæreretningen stemmer overens med akslens rotationsretning, hvorpå drevhjulet er monteret. Rotationsretningen vises gennem en pil på apparatet. Diamantkæder med vilkårlig skæreretning kan monteres i begge retninger.
- g) **Diamantkædens valg skal foretages iht. materialet, som skal bearbejdes.** Kædesaven må ikke anvendes til savning af andre materialer, som den ikke er beregnet til. Den må ikke udstyres med en kæde til savning af træ.

### 3) Saveteknik

- a) **Indtag sikker arbejdsstilling med fast stand. Maskinen skal altid holdes fast med begge hænder.**
- b) **Stå altid parallelt til saven ved savningen. Stil Dem aldrig nøjagtig bagved, da i tilfælde af et tilbageslag, kædesaven bevæger sig i savens niveau.** Anvend aldrig kædesavens tilbageslagsområde til at skære.
- c) **Arbejd ikke med kædesaven over skulderhøjde.**
- d) **Anvend ikke kædesaven når De står på en stige.** Anvend et stillads, når De saver over skulderhøjde.
- e) **Vær ved start af kædesaven opmærksom på, at diamantkæden ligger på nogen steder.**
- f) **Undgå en blokering af saven og diamantkæden ved at presse for kraftigt imod, sidebelastning og for store snit.** Lad maskinen arbejde uden for stort ydre pres. Sidebelastning af saven og diamantkæden kan føre til materiale- og personskader.
- g) **Bladbeskyttelse fastgøres sådan, at de fra emnet medrevne sprøjt og gnister kan opfanges og ledes væk fra betjeneren.**
- h) Ved skæring af åbninger skal først det vandrette snit fornedet udføres, efterfølgende begge lodrette snit. Afslut med det vandrette snit foroven. Udføres i første omgang det vandrette snit foroven inden det fornedet, så falder den udsavede enhed på skæreudstyret og klemmer denne inde, henholdsvis beskadiger denne.

### 4) Tilbagestød

Som tilbageslag betegnes en pludselig reaktion, hvor maskinen ved at haspe sig fast eller blokering af diamantkæden bevæger sig ukontrolleret hen imod eller væk fra operatøren, alt efter diamantkædens skæreretning. Denne ukontrollerede bevægelse kan føre til ting- og personskader. Et tilbageslag er følgende af en forkert eller fejlagtig brug af kædesaven.

- a) Hold kædesaven godt fast og bring deres krop og deres arme i en position, hvor De kan afbøde tilbageslagskræfterne. Operatøren kan beherske tilbageslags- og reaktionskræfterne gennem egnede sikkerhedsforholdsregler.
- b) **Ha deres hånd aldrig i nærheden af det roterende savblad.** Savbladet kan bevæge sig over deres hånd ved tilbagestødet.
- c) Stå altid parallelt til saven ved savningen. Stil Dem aldrig nøjagtig bagved, da i tilfælde af et tilbageslag, kædesaven bevæger sig i savens niveau. Anvend aldrig kædesavens tilbageslagsområde til at skære.
- d) Anvend aldrig savens tilbageslagsområde (kvadranten foroven) til at skære. De kan undgå et tilbageslag, når De skærer med savens kvadrant fornedet.
- e) Arbejd særlig forsigtig i områder ved hjørner, skarpe kanter, osv. Forhindre at diamantkæden springer tilbage fra værkstykket og klemmes fast. Diamantkæden hælder ved hjørner, skarpe kanter eller når den springer tilbage, til at fastklemme sig. Dette forårsager et kontroltab eller tilbageslag.
- f) Undgå en blokering af diamantkæden ved at for kraftigt modpres. En overbelastning af diamantkæden forstørrelses dennes belastning og modtagelighed til at komme stå på kant eller blokere og dermed muligheden for et tilbageslag eller brud på slibedelen.

- g) Hvis diamantkæden er fastklemt eller De afbryder arbejdet, så sluk for apparatet og hold det roligt, indtil kæden kommer til stilstand. Prøv aldrig at trække diamantkæden ud af snittet, når den er igang, da der ellers kan ske et tilbageslag. Find og ret årsagerne for fastklemningen.
- h) Gentænd ikke kædesaven, så længe den befinder sig i værkstykket. Lad kædesaven først opnå sit fulde omdrejningstal, inden De forsigtigt fortsætter med at skære. Ellers kan kæde hægte sig sammen, springe ud af værkstykket eller forårsage et tilbageslag.
- i) **Vær særlig forsigtig ved "lommesnit" i bestående vægge eller andre områder hvor man ikke kan kigge ind.** Det neddykkende savblad kan ved skæringen i gas- eller vandledninger, elektriske ledninger eller andre objekter forårsage et tilbageslag.

### 3. TEKNISK BESKRIVELSE

Deres TK40 er en elektrisk drevet diamant-kædesav, som udelukkende er bestemt til adskillelse af sten, beton- og murværk indenfor det erhvervsmæssige område.

Derved er vand til køling af motoren og saven / kæden absolut nødvendig.

Diamant-savbladet består derved af en forspændt metalskive, som i omfang med segmenter er udstyret med en intern blanding af diamantkorn og metalpulvre.

Savforegangen bliver indledt gennem neddykningen af savbladet i emnet som skal bearbejdes. Ved hjælp af langsomme frem- og tilbagebevægelser hen over emnet som skal bearbejdes, bliver det ønskede snit gennemført.

Maskinen må ikke anvendes til et andet formål eller drives med andre værktøjer.

#### 3.1 Tekniske data

Nominal spænding	V	230	400
Nominal strøm	A	16	13,5
Nominal effekt	W	3700	6500
Afledningseffekt	W	2700	4800
Nominal frekvens - Indgang	Hz	50 - 60	
Maks. Drevakslens omdrejningstal	1/min	5500	
Vægt, uden skæreudstyr	kg	9,8	
Anbefalet mindste vandstrømning	l/min	4	
Beskyttelsesart		IP 55	

#### 3.2 Skæreudstyr

Sav	Kæde	maks. skæredybde	Spidshjul	Skærehastighed Kæde ved maks. motoromdrejningstal
30 cm / 12" (0,444")	0,444"	320 mm	0,444"	24 m/s
35 cm / 14" (3/8")	3/8"	370 mm	3/8"	21 m/s
40 cm / 16" (3/8")	3/8"	420 mm	3/8"	21 m/s
40 cm / 16" (0,444")	0,444"	420 mm	0,444"	24 m/s

Højde Langhul Sav	14 mm
Tilladt Tykkelse Sav	4,7 - 5,0 mm

### 3.3 Opbygning

1	kontakthåndgreb	16	Sikringsring
2	drevenhed	17	Spændeskive
3	justerbart holdegreb	18	Drevhjul
4	kædehus	19	Hovedskruer
5	Excenterarm Kædehus	20	Spændefjeder
6	Vægklo	21	Indstillingsstift
7	Skæreudstyr (tilbehør)		
8	Kædespændeskruer	22	Hovedkontakt
9	Sprøjtebeskyttelse	23	Stiknippel FU6U
11	Excenterarm Holdegreb	24	Netstik
12	Stiknippel	25	Kuglehane FU6U
13	Kuglehane Maskine	26	Tilslutningsbøsning
14	Låg Kædehus	27	LED
15	Fingermøtrik		

Den komplette savenhed består af drevenheden [2] med kontakthåndgreb [1], et indstilleligt holdegreb [3] og kædehuset [4]. TK40 forsynes elektrisk via frekvensomformerer FU6U. TK40 og FU6U er strålevandsbeskyttet, dvs. ved formålsbestemt brug kan der ikke trænge vand ind i motoren.

### 3.4 Følger med leveringen

Diamant-kædesav med sprøjtebeskyttelse, tillægshåndgreb, kuglehane og stiknippel, frekvensomformer FU6U, adapterkabel (CEE-dåse på sikringskontaktstik) og betjeningsvejledning.

### 3.5 Støjemission og vibration (EN 62841)

Det typiske A-bedømte lydtryksniveau er 98 dB(A).

Det typiske A-bedømte lydtryksniveau er 108 dB.

Den typiske bedømte acceleration er 2,5 m/s<sup>2</sup>.

## 4. FORBEREDELSE

Overbevis Dem om at maskinen ikke blev beskadiget ved transporten. Kontrollér om netspændingen stemmer overens med den på typeskiltet angivne spænding.

### 4.1 Elektrisk tilslutning

#### 4.1.1 230V ~

Tilslut TK40 via frekvensomformerer FU6U over det vedlagte adapterkabel kun en forskriftsmæssig jordet beskyttelseskontaktdåse. Anvend ved behov kun førsteklasses forlængelseskabler med tilstrækkeligt tværsnit:

op til 100 m længde - 3G2,5 kvalitet, f.eks. H 07BQ-F eller H 07RN-F

#### 4.1.2 400V ~ 3P

Tilslut TK40 via frekvensomformerer FU6U kun en forskriftsmæssigt jordet CEE beskyttelsesstikdåse. Anvend ved behov kun førsteklasses forlængelseskabler med tilstrækkeligt tværsnit:

op til 100 m længde - 4G2,5 kvalitet, f.eks. H 07BQ-F eller H 07RN-F



**Vær opmærksom på, at forlængelseskablet ikke er oprullet under driften, så en tilstrækkelig varmeafledning er givet. Tænk på, at TK40 udnytter den maksimalt mulige strøm fra det elektriske net. Tilslut altså ikke yderligere apparater til den vedrørende sikring, da ledning og netsikring ellers bliver overbelastet. Sørg venligst for at TK40 kun tilsluttes en beskyttelsesjordet 16A beskyttelsesstikdåse, henholdsvis CEE stikdåse. Driver De maskinen på en højere afsikret stikdåse, så risikerer De i tilfælde af fejl en total afbrænding af elektronikken. Gennem den kraftige arbejdsstrøm kan maskinen elektrisere ved berøring, når preltråden ikke er korrekt tilsluttet. Træk i dette tilfælde netstikket absolut omgående og kontrollér preltråden.**



TK40 og FU6U kan drives ved en generator eller transformer, når følgende betingelser er overholdt:

- Driftsspænding indenfor +5% og -10 % til nominal spænding
  - integreret automatisk spændingsregulator med anløbsforstærkning
  - Frekvens 50 – 60Hz; maks. 65 Hz
  - Vekselsspænding, afledningseffekt mindst
- |         |   |         |
|---------|---|---------|
| 230V ~  | - | 4,5 kVA |
| 400V 3~ | - | 11 kVA  |

Driv ved generatoren / transformeren under ingen omstændigheder samtidigt andre apparater. Tænd- og slukningen af andre apparater kan forårsage underspændings- og / eller overspændingspidser, som kan beskadige apparatet.

#### 4.2 Skift mellem 230V~ og 400V ~3P

Ved et skift af kædesavens drift mellem 230V~ og 400V~3P skal frekvensomformerer FU6U for ca. 2 minutter stikkes ud for at aflade mellemkredsen og for at initialisere controlleren påny.

#### 4.3 Vandtilslutning

Forbind frekvensomformerer FU6U over stikniplene [23] med vandforsyningen. Vær derved opmærksom på at vandindgangen ved kuglehanen bliver tilsluttet. Forbind nu frekvensomformerer med skæresaven via en vandslange med en længde på ca. 4,2m (kabel længde).



**Attention: maks. vandtryk 3 bar. Et højere vandtryk kan føre til lækager eller kabinetskader.**

Som slangekobling ved frekvensomformer og maskine, anvend venligst en GARDENA-kobling. Kunststofkoblingen kan De f.eks. få i bygge- eller havefaghandlen. En kvalitativ førsteklases messingkobling får De direkte hos WEKA.

Anvend kun rent ledningsvand, da varmeovergangen ved kølefladerne bliver betragtelig forstyrret gennem forurenede vand og der derigennem kan opstå irreperable skader ved motoren. Desuden slides akseltætningsringene meget hurtigt.



**For at rengøre skinnen og kæden efter afslutning af arbejderne, så skal diamant-kædesaven drives i mindst 10-20 sek. i tomgang med maksimal vandgennemstrømning.**



**Til køling og rengøring af saven / kæden under driften af kædesaven anbefaler vi en større vandgennemstrømning - se afsnit 3.1 Tekniske data. Kuglehanen åbnes efter driften, så kølespalten kører tom. Dette er særlig vigtigt i den kolde årstid – Frostfare.**

#### 4.4 Montage/Udskiftning af drevhjulet, saven og diamantkæden

Åben excenterarmen [11] i horisontal stilling og skru denne tilbage, indtil kædehusets låg [14] kan tages [4] af.

##### Drevhjul

Fjern den på siden monterede sikringsring [16] med hjælp af en sikringsringtang (ikke indeholdt i leveringen) og spændeskiven [17].

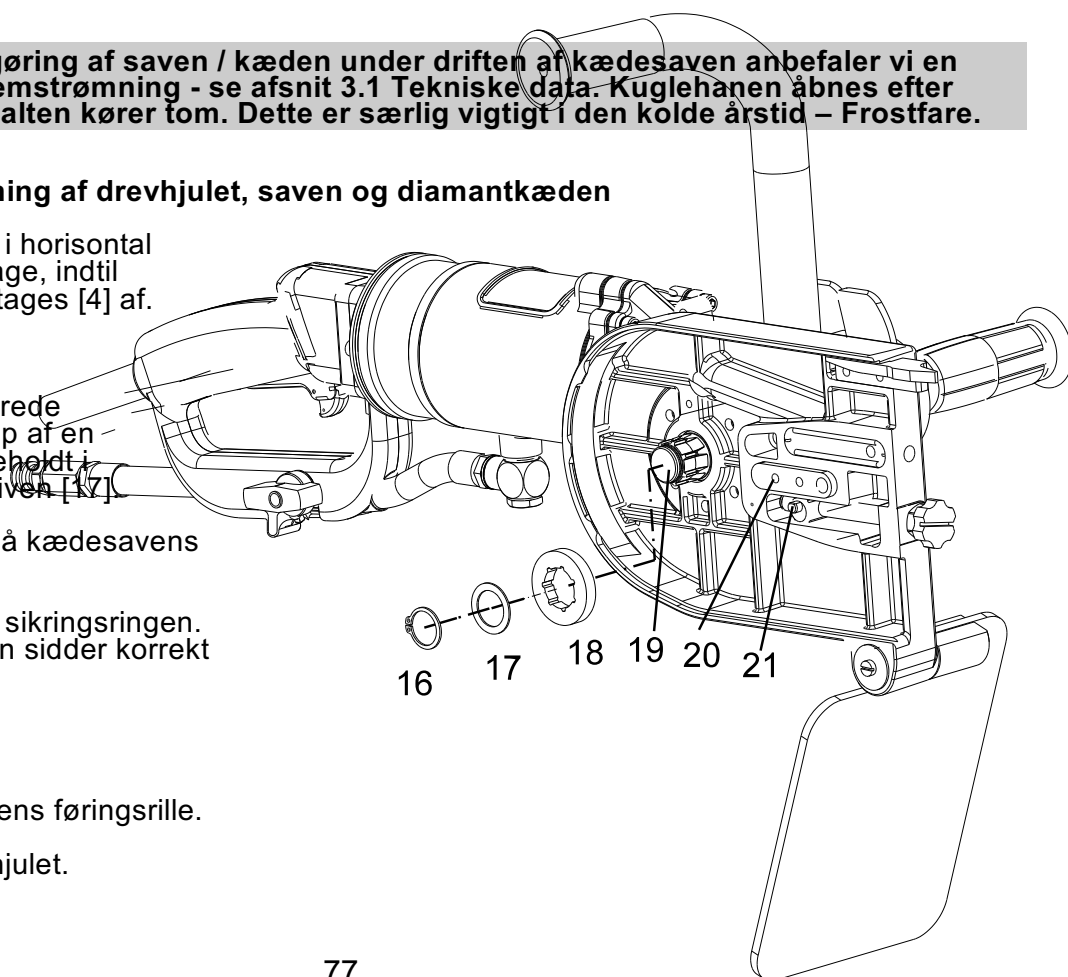
Skub drevhjulet Sie [18] på kædesavens [19] koblingsskrue.

Montér spændeskiven og sikringsringen. Kontrollér at sikringsringen sidder korrekt i koblingsskruens rille.

##### Sav og diamantkæde

Læg diamantkæden i savens føringsrille.

Før kæden omkring drevhjulet.



Positionér saven med kæden på sådan en måde, at langhullet er indstillet i saven til pasfjederen [20] i kædehuset. Indstil kædespændsskruens [8] indstillingsstift [21] ved boringen i saven.

Spænd kæden let, idet De drejer kædespændsskruen med hånd i urets retning (med blikretning på kædespændsskruen).

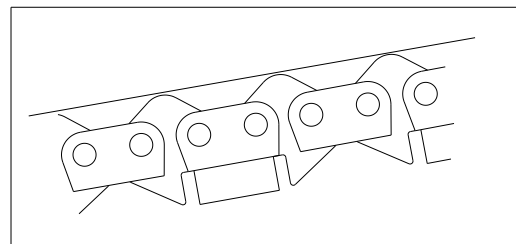
Kontrollér om kædens drevled passer på drevhjulet og befinder sig i savens føringsrille.

Sæt låget på kædehuset og skub dette bagud indtil lågets kontur stemmer overens med kædehusets kontur.

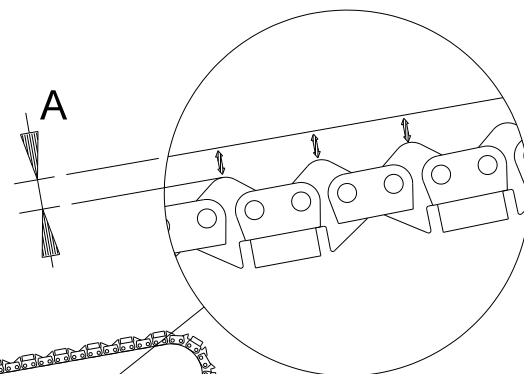
Skru excenterarmens gevindskruer i fingermøtrikken [15], så låget og saven er fikseret - **lås excenterarmen ikke endnu.**

Spænd diamantkæden idet De drejer spændeskruen med hånd i urets retning og samtidig løfter og sænker savspidsen med hånd. Alternativt kan spændeskruen også drejes ved hjælp af skruetrækker eller gaffelnøgle. Hvis kæden er spændt for kraftigt, så anvendes en stor del af motorydelsen til at bevæge kæden - i yderste tilfælde kan savmotoren ikke dreje kæden.

Se afbildning for korrekt spænding af diamantkæden:



Alle kæder har tendens til at strække sig under belastning. Når afstanden mellem drevled og sav er større end 12 mm (1/2"), så skal kæden efterspændes (se afstand A).



Løft savspidsen op ved hjælp af hånd og lås excenterarmen i vertikal stilling. Skulle excenterarmen ikke eller kun svært lade sig låse, så drej excenterarmen noget tilbage og forsøg igen at låse excenterarmen.

Skulle excenterarmen stå i en ugunstig stilling, så kan De ved at dreje fingermøtrikken tilpasse excenterarmens position.

Diamantkæden skal stadig kunne lade sig trække let omkring saven med hånd.

#### 4.5 Indstilling af holdegrebet

For at indstille holdegrebet [3] så skal De åbne excenterarmen [11] i horisontal stilling. Indstil holdegrebet i den ønskede position. Vær opmærksom på at holdegrebet går i hak i den ønskede position og luk excenterarmen i vertikal stilling.

## 5. OPERATION

### 5.1 Materiale



**Kædesaven må kun anvendes til savning af sten, beton og murværk. Saven må ikke anvendes til skæring af rene metaller. Til skæring af strækbare jernrør står specialkæder til rådighed i faghandlen.**

Ved skæring af armeret beton skal De forsøge at skære armeringen sammen med så meget beton som muligt - dette skåner kæden.

## 5.2 Saveteknik



**Undgå en blokering af saven og diamantkæden ved at presse for kraftigt imod, sidebelastning og for store snit. Lad maskinen arbejde uden for stort ydre pres.**

Sæt diamantkæden forsigtigt imod ved højt omdrejningstal og bibehold det høje omdrejningstal under hele savningen.

Forsøg altid at bibeholde en lille kontaktflade mellem diamantkæde og materialet, som skal skæres. På denne måde skånes kæden og en effektiv savning gøres mulig.

### Indstikning

Udfør med savspidsens del forneden et ca. 10 cm dybt snit. Ret kædesaven op og stik samtidig med savens spids ind i snittet i den ønskede snitdybde.

Ved at bevæge saven op og ned, kan snittet udvides effektivt og der skabes en lille kontaktflade mellem diamantkæde og materialet som skal skæres.

Hvis nødvendig, trykker De vægkloen [6] i savsnittet. Vægkloen tjener som drejepunkt for at muliggøre en kraftsparende savning gennem savens armvirkning. Vær venligst opmærksom på, at et for kraftigt modpresstryk forstærker kædestrækningen.

### Forskæring



**Anvendes til forskæring en skæresliber, så skal man være opmærksom på, at forskæreblandets styrke er afstemt til diamantkæden. Anvend aldrig en skæresliber med normal skæreskive til forskæring. Den i dette tilfælde skabte savnot fører til fastklemning af diamantkæden og kan føre til farligt tilbageslag.**

For lige snit tilbyder sig den metoden til den trinvis forskæring.

Tegn snittet op; i givet fald kan også et bræt anbringes som føring til savsnittet. Udfør et snit med ca. 2 cm dybde med savspidsens del forneden over hele linjen. Før saven tilbage til udgangspunktet og gentag snittet yderligere 2-3 cm dybere. Alt efter styrke hos objektet som skal skæres, gentages denne foregang flere gange. Stik efterfølgende saven ind til den ønskede dybde (indstiksdybde) og udfør snittet. Gennem forskæringen føres skinnen lige i snittet.

## 5.3 Spænd diamantkæde



**En utilstrækkelig spændt diamantkæde kan forårsage alvorlige eller endda livsfarlige kvæstelser.**

Alle kæder har tendens til at strække sig under belastning. Kontrollér spillet mellem kædens drevled og saven. Er afstanden større end 12mm (1/2"), så er kæden for løs og skal spændes (fremgangsmåde se afsnit 4.4).

## 6. VEDLIGEHOLDELSE



**ATTENTION: Træk generelt, inden påbegyndelse af vedligeholdelses- eller reparationsarbejdet, netstikket.**

Rengør maskinen umiddelbart efter afslutning af savearbejdet.

De kan forsigtigt sprøjte maskinen af med en blød vandstråle.

**Anvend under ingen omstændighed en højtryksrenser eller endda et dampstråleapparat.**

For at rengøre skinnen og kæden efter afslutning af arbejderne, så skal diamant-kædesaven drives i mindst 10-20 sek. i tomgang med maksimal vandgennemstrømning.

Vi anbefaler at sprøjte diamantkæde, sav og spidshjul ind med olie, efter arbejdet. Herigennem undgås korrosion og ophobningen af slam på byggedelene formindskes.

Fyld ved behov kædespænderens område igen op med vandafvisende fedt.

Hvis saven efter nogen tid er ensidigt slidt, så kan De forlænge savens levetid, idet De vender denne om, når De skifter diamantkæden. Anmærkning: Den normale levetid for en sav andrager ca. to til tre diamantkæder (forkert anvendelse og forøget skæring af armering forkorter levetiden).

Ved beskadigelse af kabel og stik, så skal disse kun repareres, henholdsvis erstattes i et autoriseret fagværksted ([www.weka-elektrowerkzeuge.de](http://www.weka-elektrowerkzeuge.de)).

Ved vandudslip fra lækageboringen, eller ved et andet utilsigtet sted, så skal maskine omgående sættes ud af drift og repareres i et autoriseret fagværksted.

Det samme gælder ved udslip af drivværksolje.

**Lad især i den kolde årstid vandet absolut løbe ud af systemet - Frostfare.**

## 7. FREKVENSSOMFORMER

Diamantkædesaven TK40 styres via den vandkølede frekvensomformer FU6U.

Driv frekvensomformeren kun via en fejlstrømssikringskontakt type B.

Vent venligst ca. 20 sek. efter tænding af hovedkontakten inden maskinen startes.

Ved forstyrrelser eller netsvigt, så sluk for hovedkontakt og kontrollér årsag (sikring). Inden gentændingen, Slukkes hovedkontakt i 60 sek.



**Hold hele tiden stikforbinder ren og forbind tæt og fast. Vand eller fugt i stikforbindelsen kan beskadige elektronikken alvorligt. Omformer og maskine må ikke rengøres med vandstråle eller højtryksrensere. Maks. Vandtryk 4 bar.**

Frekvensomformeren FU6 U er forsynet med en status og fejlmelder. Denne software understøtter bruger og servicetekniker i forbindelse med analysen af drifttilstande og fejlkilder.

### Statusvisning

Opstår der en statusændring, så blinker/lyser den **grønne LED** på omformerens side. Antallet af impulserne mellem en længere pause tillader tilordningen af statussen iht. følgende tabel:

Statuskode	Betydning	Forholdsregler
LED slukket	Omformer uden forsyningsspænding	- hovedkontakt tændes - adapterkabel type FU06543 anvendes - tilførselsledning kontrolleres (kabel afbrudt) - netspænding kontrolleres (sikring)
LED blinker	Mellemkreds oplades	- vent
	Omformer venter på maskine	- maskine tilsluttes - kontakter af maskine og omformer kontrolleres for tilsmudsning, henholdsvis beskadigelse
	Serviceinterval overskredet	- indsend omformer til service
LED tændt	Omformer klar	- omformer kan drives

## Fejlmelding

Optræder der en fejl, så blinker/lyser den **røde LED** på omformerens side. Antallet af impulserne mellem en længere pause tillader tilordningen af en fejl iht. følgende tabel:

Fejlkode	Betydning	Forholdsregel
LED tændt	Underspænding	- forhøj tilførselsledningens tværsnit (forlængelseskabel) - kontrollér tilførselsledning (kabel afbrudt) - anvend generator med højere ydelse
1x impuls	Overtemperatur motor	- forhøj gennemstrømning (motorens/omformerens køling er for lav, henholdsvis vandtemperatur for høj)
2x impuls	Overtemperatur Omformer	- kontrollér slangeforbindelser Anvend aldrig spildevand til køling
4x impuls	Overbelastning	- aflast maskine (motor blev drevet over maksimal ydelsesgrænse) - kontrollér motorkabel og stikforbindelse for beskadigelse (kortslutning)
5x impuls	Overstrøm	- aflast maskine (motor befinder sig på ydelsesgrænsen)
6x impuls	Kodningsfejl	- kontrollér kontakter af maskine og omformer for tilsnavsning, henholdsvis beskadigelse - updatér omformer (kodning ukendt)
7x impuls	Overstrøm Powermodul	- kontrollér motorkabel og stikforbindelse for beskadigelse (kortslutning)

Statusmeldinger veksler deres tilstand automatisk, fejlmeldinger slettes ved gentænding af maskinen (såfremt fejlkilden er blevet fjernet).

## 8. GARANTI

For WEKA håndsaven yder vi 12 måneder garanti fra leveringstidspunktet af. I denne tid retter vi omkostningsfrit materiale- og fabrikationsfejl.

Der gives ingen garanti ved normalt slid, overbelastning, ikkeoverholdelse af betjeningsvejledningen eller ved indsættelse af ikkeberettigede eller anvendelse af fremmeddele.

## 9. EU-KONFORMITETSERKLÆRING

Betegnelse: Håndsav – til skæring i beton, sten og murværk  
Type: TK40 (med varianter),  
fra serienr.: 0416001

Vi erklærer at dette produkt garanteret stemmer overens med de følgende normer eller normative dokumenter: EN55014-1, EN55014-2, EN61000-3-2, EN61000-3-3, EN62841-1 og dermed svarer til bestemmelserne iht. retningslinjerne 2006/42/EG, 2011/65/EU og 2014/30/EU.

WEKA Elektrowerkzeuge  
Auf der Höhe 20  
D 75387 Neubulach

Neubulach, 01.04.2016  
Wilhelm Wurster, indehaver



## 10. BORTSKAFFELSE



Efter direktivet 2002/96/EF er vi forpligtede til at tage gamle apparater retur og skille dem ad og recycle dem (se mærket på mærkepladen). Sørg for, at gamle apparater ikke kommer i usorteret husholdningsaffald, men afleveres hos os eller til vores repræsentanter i udlandet.

Läs noggrant igenom denna anvisning innan maskinen tas i bruk!

WEKA diamantbormaskinen är en utomordentlig produkt, med vilken ni, vid reglementsenslig användning, säkerligen kommer att vara belåten.

## 1. ALLMÄNNA SÄKERHETS FÖRESKRIFTER



**OBS: Vid användning av elverktyg bör följande säkerhetsföreskrifter alltid följas, för undvikande av elektrisk stöt, skada och brandfara. Läs och följ dessa föreskrifter, innan ni använder apparaten. Spara dessa föreskrifter väl.**

### 1) Arbetsplats säkerhet

- a) **Håll ordning på er arbetsplats.** Oordning orsakar olycksfallsrisker.
- b) **Använd inte elverktyg i närheten av brännbara gaser.**
- c) **Håll barn på avstånd.** Låt inte oberättigade personer röra verktyget eller kablarna. Håll dylika personer på avstånd från arbetsområdet.

### 2) Elektrisk säkerhet

- a) **Maskinens stickkontakt måste passa i strömuttaget. Stickkontakten får inte bytas ut mot stickkontakt utan jord.** Använd aldrig adaptrar tillsammans med jordade elektriska maskiner. Originalkontakter minskar risken för elektriska stötar.
- b) **Skydda er mot elektrisk stöt.** Undvik kroppskontakt med jordade delar, t.ex. rör, värmeelement, spisar, kylskåp etc.
- c) **Beakta omgivningens inverkan.** Ställ inte ut elverktyg i regn.
- d) **Använd inte kablarna till andra ändamål. Bär inte verktyget i kabeln och dra inte loss apparaten från stickkontakten med kabeln.** Skydda kabeln mot hetta, olja och skarpa kanter.
- e) **Använd vid utarbeten endast härför tillåtna och märkta förlängningskablar.**
- f) **I överensstämmelse med europeiska och internationella bestämmelser ska den elektriska anslutningen för diamant-kärnbormmaskiner med vattentillförsel alltid genomföras via en felström-skyddskontakt (FI). PRCD får inte ligga i vatten. Regelbunda kontroller ska genomföras att den fungerar felfritt genom att TEST-knappen trycks ned.** Använd aldrig diamantkärnbormmaskinen direkt på elnätet vid våtbörning utan PRCD eller FI.

### 3) Säkerhet för person

- a) **Var hela tiden uppmärksam. Observera ert arbete.** Gå förnuftigt tillväga och använd inte elverktyget då ni är okoncentrerad.
- b) **Personlig skyddsutrustning. Använd alltid skyddsglasögon.** Annan skyddsutrustning som andningsskydd, halkfria skor, skyddshjälm och hörselskydd skall användas vid behov för att minska skaderisken och eventuella skador.
- c) **Undvik oavsiktlig atart. Bär aldrig till strömnätet anslutna elverktyg med fingret på avbrytaren.** Förvissa er om, att avbrytaren är fränkopplad vid anslutning till

strömnätet.

- d) **Lämna inga verktygsnycklar på plats.** Försäkra er innan tillkopplingen att nycklar och instickningsverktyg är avlägsnade.
- e) **Böj er inte alltför djupt. Undvik onormala kroppsställningar. Arbeta aldrig från stege.** Sörj för en säker stans och behåll hela tiden jämvikten.
- f) **Bär ändamålsenlig klädsel. Bär inga vida kläder eller smycken. De kan fastna i rörliga delar.** Vid utarbeten är gummihandskar och rutschfria skodon att föredra. Bär hårnät ifall ni har långt hår.
- g) **Anslut en damsugning till elverket, om det är preparerat för damsugning och kontrollera att den fungerar normalt.**

#### 4) Vana och behandling av elverktyg

- a) **Överbelasta inte era elverktyg.** De arbetar bättre och säkrare inom angivna effektområden.
- b) **Använd inga elverktyg, vars avbrytare inte kan slås till eller från.** Skadade avbrytare bör bytas ut av en kundtjänstverkstad.
- c) **Dra ut stöpseln då apparaten inte används, vid underhåll och vid verktygsbyte.**
- d) **Förvara era elverktyg säkert.** Oanvända verktyg bör förvaras torrt, i låsta utrymmen och utom räckhåll för barn.
- e) **Sköt noga om era elektroverktyg. Kontrollera att er apparat inte är skadad. Före vidare bruk av elverket bör skyddanordningar eller skadade delar noggrant undersökas och deras funktion kontrolleras. Kontrollera, att funktionen hos de rörliga delarna är i ordning, att de inte klämmer, att inga delar är brutna, att samtliga delar är riktigt monterade och att alla övriga förhållanden, som kan inverka på apparatens användning, är i ordning.** Skadade skyddsanordningar och delar bör omedelbart repareras av en kundtjänstverkstad eller bytas ut, ifall inget annat nämnes i bruksanvisningarna.
- f) **Håll era verktyg vassa och rena, för att kunna arbeta bättre och säkrare. Följ underhållsföreskrifterna vid verktygsbyte.** Kontrollera regelbundet kabeln och låt en erfaren fackman byta ut den vid skada. Kontrollera regelbundet förlängningskablar och ersätt dem, ifall de skadats. Håll handtag torra samt olje- och fettfria.
- g) **Använd för er egen säkerhet endast tillbehör och tilläggsapparater, vilka är nämnda i bruksanvisningen eller erbjudes i respektive katalog.** Användning av andra än de angivna verktygen eller tillbehören kan orsaka personlig skaderisk.

#### 5) Service

- a) **Maskinen skall repareras av auktoriserad serviceverkstad eller utbildad service- tekniker med original reservdelar som garanterar att maskinens säkerhet bibehålls.**  
Låt en behörig elektriker reparera elverket. Detta elverktyg överensstämmer med de tillämpliga säkerhetsbestämmelserna. Reparationer får endast genomföras av en behörig elektriker genom att originalreservdelar används, i annat fall kan operatören råka ut för olycksfall.

## 2. SÄRSKILD SÄKERHETSINFORMATION – Vänligen beakta!

### 1) Allmänt

- a) **Denna diamantkedjesåg är avsedd för kommersiellt bruk och får endast användas av utbildad personal.**
- b) **Den ska endast användas för att skära i sten, betong och murverk.** Sågen får inte användas för att skära i rena metaller. För kapning av segjärnrör finns särskilda kedjor tillgängliga i järnvarubutiker.
- c) **För driften av sågen måste relevanta bestämmelser beaktas.**
- d) **Elektrisk utrustning skall genomgå en säkerhetskontroll av en specialist i enlighet med BGV A3 med jämna mellanrum (ca 6 månader).**
- e) **Lägg aldrig ner kedjesågen innan diamantkedjan är helt stilla.** Den roterande diamantkedjan kan annars komma i kontakt med avställningsytan, så att du förlorar kontrollen över skärsågen.
- f) **Ha aldrig sågen på när du bär den.** Dina kläder kan fastna i sågen genom oavsiktlig kontakt med diamantkedjan.
- g) Om en kapmaskin används för förskärning, måste det säkerställas att kraften på förskärningsbladet är anpassad för diamantkedjan. Använd aldrig en kapmaskin med ett konventionellt blad för förskärning. Det i detta fall skapade smala sågspåret kan leda till fastklämning av diamantkedjan och orsaka farliga tillbakakast av sågen.

### 2) Kedjesåg och diamantkedja

- a) **Kontrollera kedjesågen innan användning för skador, samt lösa eller felaktigt installerade delar.** Sågen får i något av dessa fall ej användas.
- b) **Kontrollera kåpan och stänkskyddet innan du startar sågen, så att inga skador finns och att installationen är korrekt.** Kåpan och stänkskyddet skyddar mot rörliga delar, vatten och betongslam. Byt ut kåpan och stänkskyddet i händelse av skada.
- c) **Kontrollera diamantkedjan innan du startar maskinen, att den har en korrekt installation och inga skador i form av lösa leder, brutna segment eller skadad konstruktion.** Skadade diamantkedjor kan leda till personskador.
- d) **Använd endast diamantkedjor som uppfyller alla krav och bestämmelser för denna kedjesåg.**
- e) **Den tillåtna skärhastigheten hos diamantkedjan måste vara minst lika hög som skärhastigheten som anges i denna bruksanvisning vid maximalt varvtal.** Tillbehör som roterar snabbare än tillåtet kan gå sönder och orsaka personskador.
- f) **Notera skärriktningen på diamantkedjan.** Montera diamantkedjan så att skärriktningen överensstämmer med rotationsriktningen hos den axel på vilken enheten är monterad. Rotationsriktningen indikeras med en pil på enheten. Diamantkedjor med valfri skärriktning kan monteras i båda riktningarna.
- g) **Valet av diamantkedja skall anpassas efter det material som skall bearbetas.** Kedjesågen får inte användas för att skära andra material för vilka den inte är avsedd. Den får inte utrustas med en kedja för sågning av trä.



### 3) Sågteknik

- a) **Inta en säker arbetsposition där du står stadigt. Maskinen ska alltid hållas med båda händerna.**
- b) **När du sågar ska du alltid stå parallellt med svärdet. Stå aldrig exakt bakom, i händelse av ett tillbakakast där kedjesågen rör sig i riktning mot svärdet. Stå aldrig i kedjesågens tillbakakastområde vid kapning.**
- c) **Arbeta aldrig med kedjesågen över axelhöjd.**
- d) **Använd inte kedjesågen när du står på en stege.** Använd ett stativ när du skär snitt ovanför axelhöjd.
- e) **När du startar kedjesågen måste du se till att diamantkedjan inte ligger emot något.**
- f) **Undvik att blockera svärdet och diamantkedjan med överdrivet anliggningstryck, lateral belastning eller alltför djupa snitt.** Låt maskinen arbeta utan starkt yttre tvång. Lateral belastning av svärdet och diamantkedjan kan leda till materiella skador och personskador.
- g) **Ställ in bladskyddet, så att stänk och gnistor, som dras av arbetsstycket fångas upp och leds bort från användaren.**
- h) Vid urskärning av öppningar bör du först göra ett nedre horisontellt snitt, och därefter två vertikala snitt. Avsluta med ett övre horisontellt snitt. Om initialt det övre horisontella snittet utförs före det undre, kommer den utsågade delen att falla på skärutrustningen och klämma fast den, eller att eventuellt skada denna.

### 4) Rekyl

Med tillbakakast menas en plötslig reaktion, då maskinen på ett okontrollerat sätt genom att den hakar i eller genom blockerad diamantkedja okontrollerat rör sig mot eller bort från användaren, beroende på skärriktningen hos diamantkedjan. Denna okontrollerade rörelse kan orsaka sak- eller personskador. Ett tillbakakast är resultatet av en inkorrekt eller felaktig användning av kedjesågen.

- a) **Håll kedjesågen stadigt och placera din kropp och armar i en position där du kan motstå tillbakakastkrafterna.** Användaren kan genom lämpliga försiktighetsåtgärder styra tillbakakast- och reaktionskrafter.
- b) **Håll din hand alltid utom räckhåll för det roterande sågbladet.** Sågbladet kan vid en rekyl köra över din hand.
- c) **När du sågar ska du alltid stå parallellt med svärdet.** Stå aldrig exakt bakom, i händelse av ett tillbakakast där kedjesågen rör sig i riktning mot svärdet. Stå aldrig i kedjesågens tillbakakastområde vid kapning.
- d) **Använd aldrig svärdets tillbakakastområde (övre kvadranten) för att skära.** Ett tillbakakast kan undvikas när man skär med den lägre kvadranten av svärdet.
- e) **Arbeta särskilt försiktigt när det gäller hörn, skarpa kanter, etc. Förhindra att diamantkedjan kastas tillbaka från arbetsstycket och kläms fast.** Diamantkedjan tenderar att klämmas fast vid hörn, vassa kanter eller när den studsar till. Detta orsakar att du förlorar kontrollen eller att sågen gör ett tillbakakast.
- f) **Undvik att blockera svärdet och diamantkedjan med överdrivet anliggningstryck.** Överbelastning av diamantkedjan ökar belastningen och mottagligheten för vridning

eller blockering och därmed även risken för ett tillbakakast eller skador på skärenheten.

- g) **Om diamantkedjan kläms fast eller du avbryter arbetet, stäng av enheten och håll den stadigt tills kedjan har stannat. Försök aldrig att dra ut den rullande diamantkedjan från snittet, annars kan ett tillbakakast inträffa.** Kontrollera och korrigera orsaken till att kedjan klämdes fast.
- h) **Sätt inte på kedjesågen igen, så länge den befinner sig i arbetsstycket. Låt sågen nå full hastighet innan du försiktigt fortsätter att skära i snittet.** Annars kan kedjan hakas fast, hoppa ut ur arbetsstycket eller orsaka tillbakakast.
- i) **Var särskild försiktig i samband med "snitt" i bestående väggar eller andra dolda områden.** Sågbladet kan förorsaka en rekyl om det träffar gas- eller vattenledningar eller andra objekt.

### 3. TEKNISK BESKRIVNING

Din TK40 är en eldriven diamantkedjesåg, som är avsedd enbart för att skära i sten, betong och sten för den kommersiella sektorn.

Beakta att vatten krävs för kylning av motorn och svärdet / kedjan.

Diamant-sågbladet består därvid av förspända metallskivor, som vid omfånget försetts med segment av sintrad blandning av diamantkorn och metallpulver.

Sågning inleds genom att föra in sågbladet i det råmaterial som ska bearbetas. Med hjälp av långsamma rörelser fram och tillbaka över råmaterialet utförs det önskade snittet.

Maskinen får inte användas för andra ändamål eller med andra verktyg.

#### 3.1 Tekniska data

Nominell spänning	V	230	400
Märkström	A	16	13,5
Nominell effekt	W	3700	6500
Uteffekt	W	2700	4800
Märkfrekvens - ingång	Hz	50 - 60	
Max. antal varvtal från utgångsaxeln	1/min	5500	
Vikt utan skärutrustning	kg	9,8	
Rekommenderat minsta vattenflöde	l/min	4	
Skyddsklass		IP 55	

#### 3.2 Skärutrustning

Svärd	Kedja	max. snittdjup	Drivhjul	Skärhastighet Kedja vid max. motorvarvtal
30 cm / 12" (0,444")	0,444"	320 mm	0,444"	24 m/s
35 cm / 14" (3/8")	3/8"	370 mm	3/8"	21 m/s
40 cm / 16" (3/8")	3/8"	420 mm	3/8"	21 m/s
40 cm / 16" (0,444")	0,444"	420 mm	0,444"	24 m/s

Höjd på långhål Svärd	14 mm
Tillåten tjocklek Svärd	4,7 - 5,0 mm

### 3.3 Konstruktion

1	Switchhandtag	16	Låsring
2	Drivenhet	17	Underlagsbricka
3	Justerbart handtag	18	Drivhjul
4	Kedjehus	19	Utgångsaxel
5	Excenterspak Kedjehus	20	Passfjäder
6	Väggklo	21	Inställningsstift
7	Skärutrustning (tillbehör)		
8	Kedjespännarskruv	22	Huvudbrytare
9	Sprutskydd	23	Sticknippel FU6U
11	Excenterspak Handtag	24	Elkontakt
12	Sticknippel	25	Kulventil FU6U
13	Kulventil Maskin	26	Anslutningsuttag
14	Kåpa Kedjehus	27	LED-ljus
15	Räfflad mutter		

Den kompletta sågenheten består av drivenheten [2] med handtagsswitch [1], ett justerbart handtag [3] och kedjehuset [4]. TK40 är eldriven och körs med frekvensomformaren FU6U. TK40 och FU6U är stänkvattenskyddade, dvs. att när de används på rätt sätt kan inget vatten komma in i motorn.

### 3.4 Leveransomfattning

Diamantkedjesåg med stänkskydd, extra handtag, kulventil och sticknippel, frekvensomformare FU6U, adapterkabel (CEE-dosa på säkerhetskontakten) och användarhandbok. .

### 3.5 Bulleremission och vibration (EN 62841)

Den normala A-vägda ljudtrycksnivån uppgår till 98 dB(A).  
Den normala A-vägda ljudeffektsnivån uppgår till 108 dB(A).  
Onoggrannhet K=3 dB.

Totala vibrationsemissionsvärden  $a_h$  (vektorsumma ur tre riktningar) och onoggrannhet K framtaget enligt EN 62841:  $a_h < 2,5 \text{ m/s}^2$ ,  $K=1,5 \text{ m/s}^2$ .

## 4. F Ö R B E R E D E L S E

Övertyga dig om, att maskinen inte skadats vid transporten. Kontrollera om nätspänningen stämmer överens med den spänning, som anges på typskylten.

### 4.1 Elektrisk anslutning

#### 4.1.1 230V ~

Anslut din TK40 till ett korrekt jordat skyddsuttag med medföljande adapterkabel via frekvensomvandlaren FU6U. Använd vid behov endast högvärdiga förlängningskablar med tillräckligt tvärsnitt:

upp till 100 m längd - 3G2,5 kvalitet t.ex. H 07BQ-F eller H 07RN-F

#### 4.1.2 400V ~ 3P

Anslut din TK40 via en frekvensomvandlare FU6U endast till korrekt jordade CEE skyddsuttag. Använd vid behov endast högvärdiga förlängningskablar med tillräckligt tvärsnitt:

upp till 100 m längd - 4G2,5 kvalitet t.ex. H 07BQ-F eller H 07RN-F



Se till, att förlängningskabeln inte är hoprullade under användning, för att garantera en tillräcklig värmeavledning. Glöm inte, att din TK40 tar den maximalt möjliga strömmen från elnätet. Anslut alltså inga andra förbrukare till denna säkring, då risk föreligger att ledningen och säkringen överbelastas. Se till, att din TK40 endast ansluts till ett skyddsjordat 16A schuko-uttag, resp. CEE vägguttag. Används maskinen i ett högre säkrat vägguttag, föreligger risk, att elektroniken smälter. På grund av den höga läckströmmen kan maskinen vara strömförande, om skyddsledaren inte är korrekt ansluten. Dra ut nätkontakten omedelbart och kontrollera skyddsledaren.

Under följande förutsättningar kan TK40 och FU6U drivas med generator eller transformator:

- Driftspänning inom +5 % och –10 % till nominell spänning
  - integrerad automatisk spänningsregulator med startförstärkning
  - Frekvens 50 – 60Hz; max. 65 Hz
  - Växelspänning, uteffekt minst
- |         |   |         |
|---------|---|---------|
| 230V ~  | - | 4,5 kVA |
| 400V 3~ | - | 11 kVA  |

Använd under inga omständigheter andra maskiner samtidigt vid generatorm/transformatorn. Påslagning och avstängning av andra maskiner kan förorsaka toppar både när det gäller underspänning och/eller överspänning. Dessa kan skada maskinen.

#### 4.2 Byte mellan 230V~ och 400V ~3P

Vid byte av driften för kedjan mellan 230V~ och 400V~3P, måste frekvensomformaren FU6U dras ut i ca 2 minuter för att avbelasta DC-länken och initiera styrenheten på nytt.

#### 4.3 Vattenanslutning

Anslut frekvensomvandlaren FU6U till vattenförsörjningen via påsticksnippel [23]. Beakta därvid, att vatteningången måste anslutas till kulkranen. Anslut nu frekvensomvandlaren till kapsågen via en ca 4,2 m lång vattenslang (kabellängd).



**OBS! Max. vattentryck 3 bar. Högre vattentryck kan förorsaka läckage, eller skador på kåpan.**

Som slangkoppling till frekvensomvandlare och maskin använder du en GARDENA-koppling. Denna koppling av plast erhåller du t.ex. i byggmarknader. En högvärdig koppling av mässing erhåller du direkt hos WEKA.

Använd endast rent ledningsvatten, då smutsvatten stör värmeöverföringen på kyltorna, vilket kan förorsaka skador på motorn, som ej kan repareras. Dessutom slits axeltätningen mycket snabbt.



**För att rengöra svärd och kedja efter utfört arbete, måste diamantkedjesågen köras minst 10-20 sekunder på tomgång med maximalt vattenflöde.**



**För kylning och rengöring av svärd / kedja under driften av kedjesågen, rekommenderar vi ett större vattenflöde - se avsnitt 3.1 Tekniska data. Öppna kulkranen efter drift, så att kylöppningen kan tömmas. Detta är särskilt viktigt på vintern – risk för frostsador.**

#### 4.4 Installation / byte av drivhjul, svärd och diamantkedja

Öppna excenterspaken [11] i vågrätt läge och skruva tillbaka denna tills kåpan [14] över kedjehuset [4] kan tas bort.

##### Drivhjul

Ta bort den fabriksmonterade låsringen [16] med hjälp av en låsringstång (medföljer ej) och underlagsbrickan [17].

Skjut drivhjulet [18] mot den utgående axeln [19] på kedjesågen.

Montera underlagsbrickan och låsringen. Kontrollera att låsringen är korrekt placerad i spåret på den utgående axeln.

##### Svärd och diamantkedja

Placera diamantkedjan i styrspåret på svärdet.

För kedjan runt drivhjulet.

Placera svärdet med kedjan så att svärdets långhål är i linje med passfjädern [20] på kedjehuset. Rikta inställningsstiftet [21] på spännskruven [8] mot hålet i svärdet.

Spänn kedjan något, genom att vrida kedjespännarskruven medurs för hand (sett mot kedjespännarskruven).

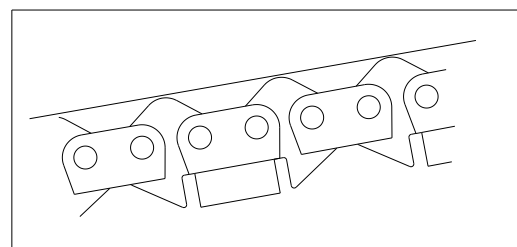
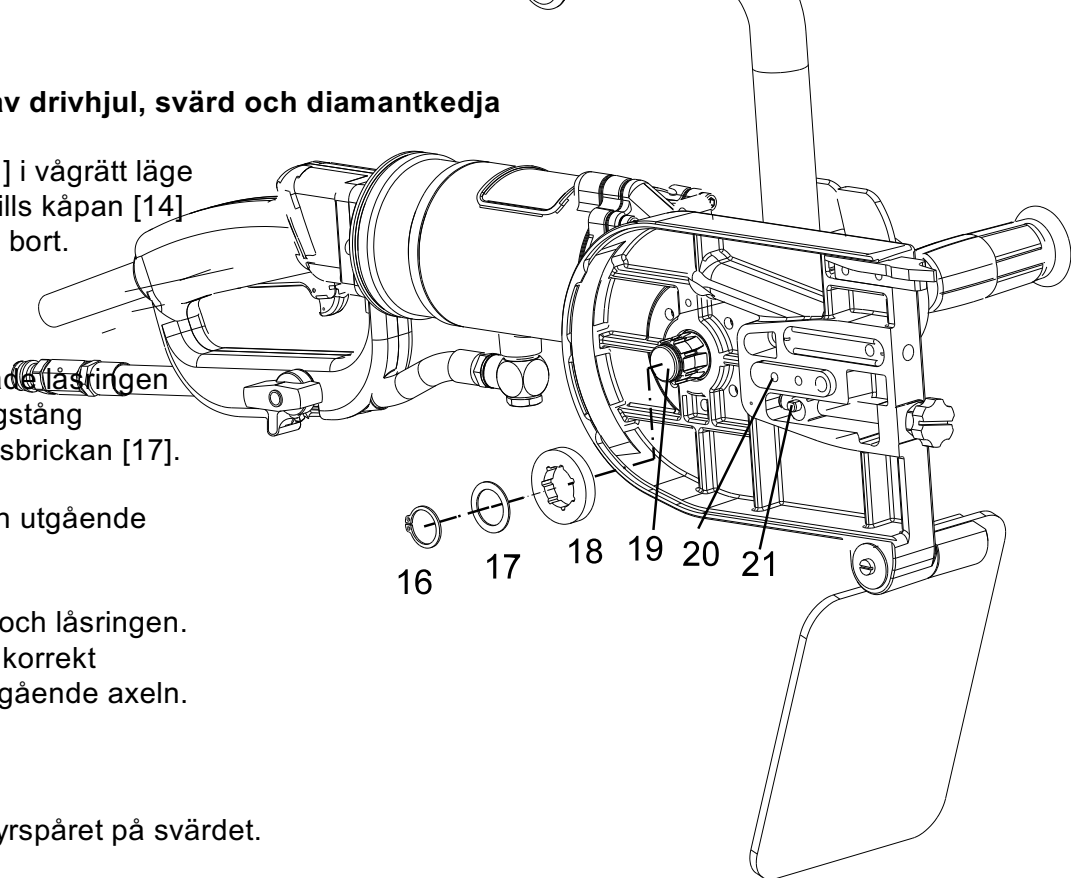
Kontrollera att drivlänkarna på kedjan passar korrekt över drivhjulet och ligger i styrspåret på svärdet.

Sätt på kåpan på kedjehuset och skjut den tillbaka tills konturen av kåpan överensstämmer med konturen av kedjehuset.

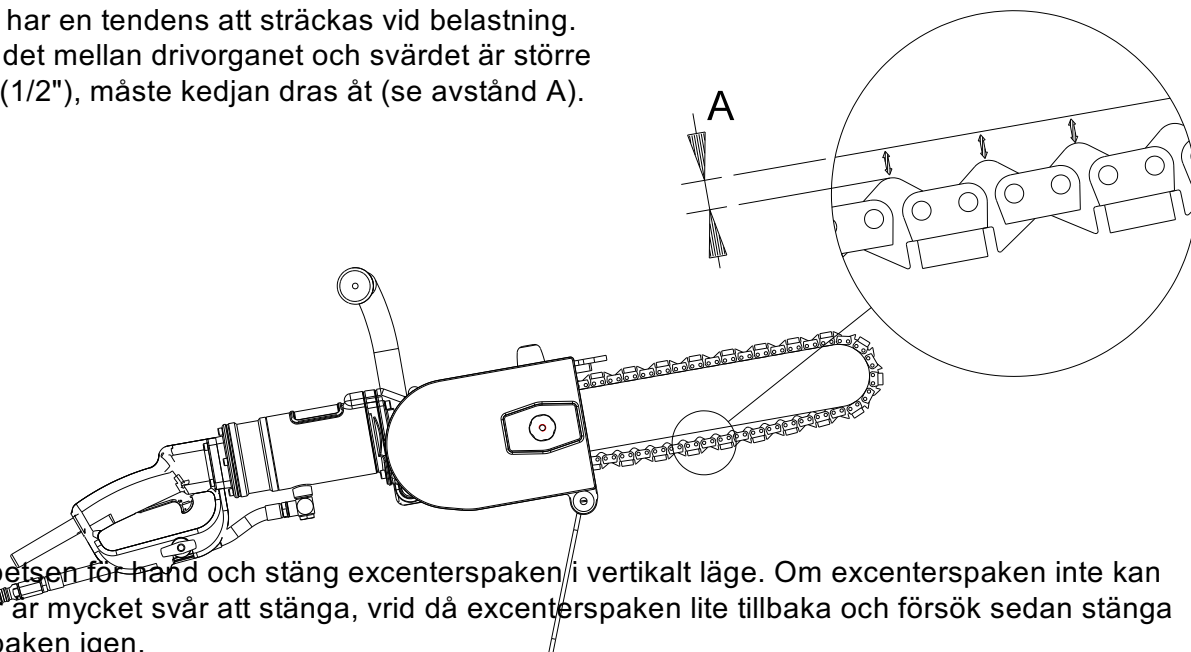
Skruva den gängade skruven på excenterspaken i låsmuttern [15], så att kåpan och svärdet är fixerade - **stäng inte excenterspaken ännu.**

Sträck diamantkedjan genom att vrida spännskruven medurs för hand och samtidigt höja och sänka svärdspetsen för hand. Alternativt kan spännskruven vridas med en skruvmejsel eller skiftnyckel. Om kedjan är för hårt spänd, används en stor del av motoreffekten till kedjans rörelse - i extremfall kan sågmotorn då inte rotera kedjan.

Se bild för en korrekt spänning av diamantkedjan:



Alla kedjor har en tendens att sträckas vid belastning. Om avståndet mellan drivorganet och svärdet är större än 12 mm (1/2"), måste kedjan dras åt (se avstånd A).



Lyft upp spetsen för hand och stäng excenterspaken i vertikalt läge. Om excenterspaken inte kan vridas eller är mycket svår att stänga, vrid då excenterspaken lite tillbaka och försök sedan stänga excenterspaken igen.

Om excenterspaken är i en ogynnsam situation, kan du justera den genom att anpassa den räfflade muttern efter excenterspakens position.

Diamantkedjan måste sedan försiktigt dras kring svärdet manuellt.

#### 4.5 Justering av handtaget

För att kunna justera handtaget [3] låser du upp excenterspaken [11] i horisontalt läge. Ställ in handtaget i önskat läge. Se till att handtaget fastnar i önskat läge och stäng excenterspaken i vertikalt läge.

### 5. DRIFT

#### 5.1 Material



**Kedjesågen får endast användas för att skära i sten, betong och murverk. Sågen får inte användas för att skära i rena metaller. För kapning av segjärnrör finns särskilda kedjor tillgängliga i järnvarubutiker.**

Vid skärning i armerad betong bör du försöka att skära i armeringen tillsammans med så mycket betong så möjligt - detta skyddar kedjan.

#### 5.2 Sågteknik



**Undvik att blockera svärdet och diamantkedjan med överdrivet anliggningsstryck, lateral belastning eller alltför djupa snitt. Låt maskinen arbeta utan starkt yttre tvång.**

Sätt försiktigt på diamantkedjan på hög hastighet och behåll den höga hastigheten under hela skärningen.

Försök alltid att skapa en liten kontaktyta mellan diamantkedjan och materialet som ska kapas. På detta sätt skyddas kedjan och en effektiv skärning är möjlig.

#### Kapning

Såga med den nedre delen av svärdspetsen ett 10 cm djupt snitt. Rikta kedjesågen och placera svärdspetsen i snittet till önskat skärdjup.

Med upp- och nedåtgående rörelse av sågen kan snittet effektivt utökas, och det uppstår då en liten kontaktyta mellan diamantkedjan och materialet som ska kapas.

Om det behövs, trycker du väggklon [6] i sågsnittet. Väggklon fungerar som en pivot som genom hävstångseffekten hos sågen möjliggör en enkel skärning. Observera att för mycket tryck tänjer ut kedjan.

### Förskärning



**Om en kapmaskin används för förskärning, måste det säkerställas att kraften på förskärningsbladet är anpassad för diamantkedjan. Använd aldrig en kapmaskin med ett konventionellt blad för förskärning. Det i detta fall skapade smala sågspåret kan leda till fastklämning av diamantkedjan och orsaka farliga tillbakakast av sågen.**

För raka snitt lämpar sig metoden med stegvis förkapning utmärkt.

Markera snittet med en penna; vid behov kan också en platta användas för att markera sågsnittet. Gör ett snitt med ca 2 cm djup med den nedre delen av svärdspetsen över hela linjen. Kör svärdet tillbaka till utgångspunkten och upprepa snittet med ytterligare 2-3 cm djup. Beroende på tjockleken hos objektet som skall kapas måste denna process eventuellt upprepas flera gånger. Sätt sedan i svärdet till önskat djup (isticksmetod) och utför skärningen. Genom förkapningen sätts skenan direkt i snittet.

### 5.3 Spänn diamantkedjan



**En slak diamantkedja kan orsaka allvarliga eller livshotande skador.**

Alla kedjor har en tendens att sträckas vid belastning. Kontrollera rörelsen på drivlänkarna i kedjan i förhållande till svärdet. Om avståndet är större än 12 mm (1/2") kedjan är för lös och måste sträckas (se anvisning för detta i avsnitt 4.4).

## 6. UNDERHÅLL



**OBS! Dra alltid ut nätkontakten innan underhåll eller reparation påbörjas.**

Rengör maskinen omedelbart efter avslutad sågning.

Du kan spola av maskinen försiktigt med en mjuk vattenstråle.

**Använd under inga omständigheter högtryckstvättar eller ångrengörare.**

För att rengöra svärd och kedja efter utfört arbete, måste diamantkedjesågen köras minst 10-20 sekunder på tomgång med maximalt vattenflöde.

Vi rekommenderar att du efter utfört arbete smörjer in diamantkedja, svärd och drivhjul med olja. På detta sätt undviks korrosion och ackumulering av slam på komponenterna.

Området kring kedjespännaren kan vid behov fyllas på med vattenavvisande fett.

Om svärdet efter en viss tid har slitits på ena sidan, kan du förlänga livslängden på svärdet genom att vrida detta när du byter diamantkedja. Anmärkning: Den normala livslängden för ett svärd är ungefär två till tre diamantkedjor (felaktig och ökad skärning i armering förkortar livslängden).

Skadade kablar och kontakter får endast repareras eller bytas ut av auktoriserat verkstad ([www.weka-elektrowerkzeuge.de](http://www.weka-elektrowerkzeuge.de)).

Vid vattenläckage på växels läckagehål, eller på ett annat ej önskat ställe, måste maskinen omedelbart tas ur drift och repareras i en auktoriserad verkstad.

Det samma gäller om växellådsolja rinner ut.

**Särskild på vintern måste vattnet släppas ut ur systemet – risk för frostsador.**

## 7. FREKVENSSOMFORMAREN

Diamantkedjesågen TK40 styrs via den vattenkylda frekvensomformaren FU6U.

Använd endast frekvensomvandlaren via en jordfelsbrytare typ B.

Vänta, efter att du har satt på huvudströmbrytaren, i cirka 20 sekunder innan du startar motorn.

Vid fel eller strömavbrott, stäng av huvudströmbrytaren och kontrollera orsaken (säkerhetsåtgärd).

Innan

du sätter på kedjesågen igen, stäng av huvudströmbrytaren i 60 sekunder.



**Anslutningsdonet ska alltid hållas rent och anslutas tätt och stadigt. Vatten eller fuktighet i anslutningsdonet kan orsaka allvarliga skador på elektroniken. Rengör inte omvandlare och maskin med en vattenstråle eller högtrycksspruta. Max. vattentryck 4 bar.**

Frekvensomformaren FU6 U är utrustad med en status- och felindikering. Denna programvara hjälper användare och servicetekniker vid analys av driftstatus och felkällor.

### Statusindikering

Vid en statusförändring blinkar/tänds den **gröna lysdioden** på omformarens sida. Antalet impulser mellan en längre paus möjliggör tilldelning av status enligt följande tabell:

Statuskod	Betydelse	Åtgärd
Lysdiod släckt	Omformare utan matningsspänning	- Påslagning av huvudströmbrytare - Användning av adapterkabel typ FU06543 - Kontrollera inkommande ledning (kabel avbruten) - Kontrollera nätspänning (säkring)
Lysdioden blinkar	Mellankrets laddas	- Vänta
	Omformaren väntar på maskinen	- Anslut maskinen - Kontrollera maskinens och frekvensomformarens kontakter med avseende på föroreningar resp. skador
	Serviceintervallen har överskridits	- Lämna omformaren till service
Lysdiod tänd	Omformare driftklar	- Omformaren kan användas

### Felmeddelande

Vid fel blinkar/tänds den **röda lysdioden** på omformarens sida. Antalet impulser mellan en längre paus möjliggör tilldelning av fel enligt följande tabell:

Felkod	Betydelse	Åtgärd
Lysdiod tänd	Underspänning	- Öka den inkommande ledningens tvärsnitt (förlängningskabel) - Kontrollera inkommande ledning (kabel avbruten) - Använd generator med högre effekt
1x impuls	Överhettad motor	- Öka genomströmningen (motorns/omformarens kylning är för svag resp. vattentemperaturen för hög)
2x impuls	Övertemperatur omformare	- Kontrollera slangkopplingarna - Använd aldrig avloppsvatten för kylning
4x impuls	Överbelastning	- Avlasta maskinen (motorn drivs med maximal effekt) - Kontrollera motorkabel och instickskoppling med avseende på skador (kortslutning)
5x impuls	Överström	- Avlasta maskinen (motorn når effektgränsen)



6x impuls	Kodningsfel	- Kontrollera maskinens och frekvensomformarens kontakter med avseende på föroreningar resp. skador - Uppdatera omformaren (kodning okänd)
7x impuls	Överström powermodul	- Kontrollera motorkabel och instickskoppling med avseende på skador (kortslutning)

Statusmeddelanden skiftar tillstånd automatiskt, felmeddelanden raderas vid återinkoppling av maskinen (om felkällan eliminerats).

## 8. GARANTI

Vi lämnar 12 månader garanti från och med leveransdagen på WEKA handsåg. Under garantiden åtgärdar vi material- och tillverkningsfel.

Garantin gäller inte vid normalt slitage, överbelastning, icke beaktande av bruksanvisningen och ingrepp av icke berättigade personer eller användning av främmande delar.

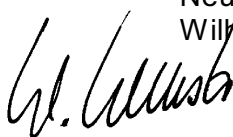
## 9. EG-KONFORMITETSDEKLARATION

Beteckning: Handsåg – för att skära betong, sten och murverk  
 Typ: TK40 (med varianter),  
 från serie nr.: 0416001

Vi förklarar på eget ansvar, att denna produkt överensstämmer med följande direktiv eller normativa dokument: EN55014-1, EN55014-2, EN61000-3-2, EN61000-3-3, EN62841-1 och därmed motsvarar bestämmelserna i direktiven 2006/42/EG, 2011/65/EU och 2014/30/EU.

WEKA Elektrowerkzeuge  
 Auf der Höhe 20  
 D 75387 Neubulach

Neubulach, 01.04.2016  
 Wilhelm Wurster, innehavare



## 10. AVFALLSHANTERING



Enligt direktiv 2002/96/EG är vi skyldiga att ta tillbaka uttjänta apparater, dela upp dessa efter material och återvinna dessa (se märkning på märkskylten). Var vänlig och se till att uttjänta apparater inte hamnar bland osorterade hushållssopor, utan lämnas tillbaka till oss eller våra representanter i utlandet.

Bruksanvisning i original - ändringar förbehålls 0414

Vennligst les disse instruksjonene nøye før oppstart av maskinen

WEKA TK40 kappemaskin er et fremragende kvalitetsprodukt som du vil bli meget fornøyd med, forutsatt at maskinen brukes korrekt.

## 1. GENERELLE SIKKERHETSINSTRUKSER



**ADVARSEL:** Les nøye gjennom instruksjonen i denne manualen og oppbevar den på et trygt sted. Ved bruk av elektroverktøy er det alltid fare for elektrisk støt, person- og brannskader. Det er derfor viktig at sikkerhetsinstruksene følges nøye. Disse inneholder viktig informasjon om sikker og riktig bruk av maskinen.

### 1) Arbeidsplass sikkerhet

- a) **Hold orden på arbeidsplassen.** Rotete arbeidsplasser er med på å øke risikoen for uhell.
- b) **Ikke bruk maskinen i nærheten av brennbare gasser.**
- c) **Barn og uautoriserte personer er ikke tillatt på arbeidsplassen.**

### 2) Elektrisk sikkerhet

- a) **Stikkontakten på strømledningen må passe inn i veggkontakten. Stikkontakten må ikke endres på noen måte. Ikke bruk forgreningskontakt i forbindelse med jordet elektrisk verktøy.** Umodifiserte stikk og godkjente jordet stikk reduserer risiken for elektrisk støt.
- b) **Beskytt deg mot elektrisk støt.** Unngå kroppskontakt med jordete deler, eks. pipe, radiator, stekeovn, fryser, kjøleskap.
- c) **Undersøk omgivelsene.** Ikke plasser maskinen ute i regn/nedbør og i frost.
- d) **Feilbruk av ledning tillates ikke. Maskinen må aldri bæres etter ledningen og dra aldri i ledningen når du skal ta ut støpselet.** Beskytt ledningen mot varme, olje eller skarpe kanter.
- e) **Ved arbeid ute, sørg for at den tekniske informasjonen på skjøteledningen stemmer overens med strømspenning og frekvens på maskinen (se skilt på motorhuset) og strømmettet.**
- f) **Ifølge europeiske og internasjonale bestemmelser må diamantkjernebormaskiner med vanntilførsel som kobles til strømmettet, ha påmontert en sikkerhetsbryter (PRCD) på ledningen. PRCD-bryteren må ikke ligge i vann. Bryteren må med jevne mellomrom testes. Dette gjøres ved å trykke på "TEST"-knappen.** En diamantkjernebormaskin som det bores vått med, må aldri knyttes direkte til strømmettet uten PRCD-bryter eller FI-beskyttelse.

### 3) Sikkerhet til person

- a) **Arbeid alltid konsentrert.** Fokuser på arbeidet som gjøres. Bruk sunn fornuft og stopp arbeidet når konsentrasjonen svekkes.
- b) **Bruk verne- klær, sko, hjelm og briller.** Hvilket verneutstyr som er nødvendig å bruke, kommer an på hvilket elektrisk verktøy man bruker og hvilken risiko for skader som kan oppstå.
- c) **Unngå plutselig start av maskinen. En maskin som er tilknyttet strømmettet må ikke bæres med fingeren på bryteren.** Sørg for at bryteren er skrudd av når maskinen fortsatt er tilknyttet strømmettet.
- d) **Pass på at det ikke står igjen løst verktøy på maskinen før bruk.** Sørg for at maskinen er fri for skiftenøkler og skrujern før du skrur på maskinen.
- e) **Unngå unormal arbeidsstilling. Arbeid med maskinen må ikke utføres mens operatøren står på en stige.** Sørg for å stå rett og stødig hele tiden mens du arbeider.
- f) **Bruk egnet arbeidstøy – ikke bruk for store klær og vær oppmerksom på at langt hår kan sette seg fast.** Ved arbeid ute anbefales gummihansker og sko som ikke sklir. Ved langt hår bruk hårnekk.

- g) **Hvis maskinen har uttak for støvsuger, koble denne på og sørg for at den fungerer riktig. Bruk vernebriller. Bruk støvmaske ved arbeid som innebærer mye støv.**

#### 4) Anvendelse og behandling av elektroverktøy

- a) **Maskinen må ikke overbelastes.** Maskinen arbeider bedre og sikrere ved anbefalt hastighetsnivå.
- b) **Bruk aldri en maskin med en strømbryter som ikke kan skrus av og på.** En ødelagt eller skadet bryter må skiftes ut hos et autorisert serviceverksted.
- c) **Ta alltid ut støpselet etter bruk, ved bytte av diamantkjernebor eller annet verktøy og ved reparasjon/ vedlikehold.**
- d) **Oppbevar maskinen på et tørt og sikkert sted, utenfor rekkevidde for barn.**
- e) **Maskinen må vedlikeholdes etter hver bruk. Kontroller maskinen for skader. For hver gang maskinen benyttes må den nøye undersøkes for eventuelle skader. Vær sikker på at deler ikke er fastklemmt, at alt er riktig montert og at maskinen stemmer overens med betingelsene som er med på å påvirke dens tilstand.** Ødelagt eller skadet sikkerhetsutstyr og deler må skiftes ut ved et autorisert serviceverksted med mindre det er skrevet noe annet i denne bruksanvisningen.
- f) **Hold maskinen i orden og ren til enhver tid for på denne måten å gjøre arbeidet lettere og sikrere. Følg anbefalinger i denne manualen og instruksene om vedlikehold ved utskiftning av deler og maskin. Undersøk ledningen regelmessig.** Hvis ledningen er skadet, må en autorisert fagmann reparere den. Undersøk skjøteledningen regelmessig og bytt hvis skadet. Hold håndtaket fritt for olje og fett.
- g) **For din egen sikkerhet, benytt kun tilbehør og reservedeler som er anbefalt i denne bruksanvisningen eller som blir tilbudt i vår katalog.** Bruk av annet tilbehør og reservedeler som ikke er nevnt noen av disse stedene, kan utgjøre en større risiko for personskader.

#### 5) Service

- a) **Bruk kun autoriserte verksteder og originale deler når du skal reparere maskinen. Da forblir verktøyet i sikkerhetsmessig korrekt stand.** Send maskinen til et autorisert serviceverksted for reparasjon. Denne maskinen er underlagt sikkerhetsbestemmelsene i denne bruksanvisningen. Reparasjoner kan kun foregå hos et autorisert serviceverksted hvor det kun benyttes originale reservedeler. Uoriginale reservedeler kan utgjøre en risiko for personskader for maskinoperatøren.

## 2. SPESIELLE SIKKERHETSHENVISNINGER - Skal overholdes!

### 1) Generelt

- a) **Denne diamant-motorsagen er kun til industriell bruk og må kun betjenes av opplærte personer.**
- b) **Den kan kun brukes til å sage stein, betong og murverk.** Motorsagen må ikke brukes til å sage rene metaller. For å sage duktile jernrør finnes det spesialmotorsager å kjøpe i spesialhandelen.
- c) **Ved bruk må de aktuelle bestemmelsene overholdes.**
- d) **Elektriske maskiner må, jfr. BGV A3 (Berufsgenossenschaftliche Vorschriften = arbeidsvernforskrifter), med regelmessig mellomrom (ca. 6 måneder) gjennomgå en sikkerhetssjekk utført av en fagmann.**
- e) **Legg aldri fra deg motorsagen før diamantsagkjedet har stoppet fullstendig.** Et diamantsagkjede som fortsatt roterer kan komme i kontakt med overflaten den legges på, noe som kan føre til at du kan miste kontrollen over kappsagen.
- f) **Ikke la motorsagen være i gang mens du bærer den.** Klærne dine kan ved tilfeldig kontakt med diamantsagkjeden bli heftet inn i den.
- g) **Blir det brukt en vinkelsliper til forhåndssaging må det påses at tykkelsen på dette bladet er avstemt med diamantsagkjedet.** Bruk aldri en vinkelsliper med vanlig kutteskive til å forhåndssage. Det smale sporet som da blir laget fører til at diamantsagkjedet klemmer seg fast, noe som kan føre til et farlig tilbakeslag.

## 2) Motorsag og diamantsagkjede

- a) **Før du starter motorsagen må du sjekke om den har noen skader, løse eller feil monterte deler.** Skulle dette være tilfelle må motorsagen ikke brukes.
- b) **Sjekk dekselet og sprutebeskyttelsen for skader og korrekt montasje før du starter motorsagen.** Dekselet og sprutebeskyttelsen sørger for beskyttelse mot bevegelige deler, vann og betongslam. Skift ut dekselet eller sprøytebeskyttelsen skulle disse være skadet.
- c) **Sjekk før du starter motorsagen om diamantsagkjedet er riktig montert og om det er skadefritt i form av løse leddforbindelser, brukne segmenter eller ledd.** Diamantsagkjeder med defekt kan føre til personskader.
- d) **Bruk kun diamantsagkjeder som oppfyller alle krav og bestemmelser til denne motorsagen.**
- e) **Diamantsagkjedets tillatte skjærehastighet må være minst så høy som skjærehastigheten ved maksimal motorturtall angitt i denne bruksanvisningen.** Tilbehør som roterer raskere enn tillatt kan knuses og føre til personskader.
- f) **Vær oppmerksom på diamantsagkjedets skjæreretning.** Monter diamantsagkjedet slik at skjæreretningen stemmer overens med akselen, som drivhjulet er festet på, sin rotasjonsretning. Rotasjonsretningen blir vist via en pil på apparatet. Diamantsagkjeder med vilkårlig skjæreretning kan monteres i begge retninger.
- g) **Velg diamantsagkjede i henhold til det materialet som skal bearbeides.** Motorsagen må ikke brukes til å sage andre materialer som den ikke er tiltenkt å sage. Den må ikke utstyres med et sagkjede som er beregnet til å sage tre.

## 3) Sageteknikk

- a) **Innta en sikker arbeidsposisjon, stå stødig med føttene. Hold motorsagen alltid fast med begge hendene.**
- b) **Stå alltid parallellt til sverdet når du sager. Stå aldri direkte bak, fordi motorsagen i tilfelle et tilbakeslag vil bevege seg på nivå med sverdet.** Bruk aldri motorsagens tilbakeslagsområde til å sage.
- c) **Ikke arbeid over skulderhøyde med motorsagen.**
- d) **Bruk aldri motorsagen når du står på en stige.** Bruk et stillasj når du skal sage over skulderhøyde.
- e) **Pass på at diamantsagkjedet ikke ligger oppå noe før du starter motorsagen.**
- f) **Unngå at sverdet og diamantsagkjedet blokkeres pga for høyt kontaktrykk, belastning på siden eller altfor dype kutt.** La motorsagen arbeide uten for sterkt ytre press. Belastning på siden av sverdet og diamantsagkjedet kan føre til material- og personskade.
- g) **Bladbeskyttelsen anordnes slik at eventuell sprut og gnister fra materialet fanges opp og føres vekk fra operatøren.**
- h) Når åpninger skal sages så utføres først det nederste vannrette kuttet, deretter begge de horisontale. Avslutt med det øverste vannrette kuttet. Blir det øverste vannrette kuttet utført før det nederste, faller den utsagde enheten på skjæreutrustningen og låser eller skader denne.

## 4) Tilbakestøt

Som tilbakeslag blir en plutselig reaksjon betegnet, hvor motorsagen pga fastlåsing eller blokkering av diamantsagkjedet beveger seg ukontrollert mot eller fra personen som betjener den, alt etter diamantsagkjedens skjæreretning. Denne ukontrollerte bevegelsen kan føre til saks- og personskader. Et tilbakeslag forårsakes av feilaktig bruk av motorsagen.

- a) **Hold motorsagen godt fast og før kropp og armer i en slik posisjon at du kan fange opp tilbakeslagskreftene.** Personen som bruker motorsagen kan ved riktige forholdsregler kontrollere tilbakeslags- og reaksjonskreftene.

- b) **Hånden din skal aldri befinne seg i nærheten av det roterende sagbladet.** Sagbladet kan ved tilbakestøt bevege seg over hånden din.
- c) **Stå alltid parallellt til sverdet når du sager.** Stå aldri direkte bak, fordi motorsagen i tilfelle et tilbakeslag vil bevege seg på nivå med sverdet. Bruk aldri motorsagens tilbakeslagsområde til å sage.
- d) **Bruk aldri sverdets tilbakeslagsområde (øvre kvadrant) til å sage.** Du kan forhindre et tilbakeslag når du sager med sverdets nedre kvadrant.
- e) **Vær spesielt forsiktig i nærheten av hjørner, skarpe kanter osv. Forhindre at diamantsagkjedet slår tilbake fra arbeidsstykket og låser seg.** Diamantsagkjedet er tilbøyelig til å låse seg ved hjørner, skarpe kanter eller når det slår tilbake. Dette forårsaker tap av kontroll eller et tilbakeslag.
- f) **Unngå at diamantsagkjedet blokkeres pga for høyt kontaktrykk.** En overbelastning av diamantsagkjedet øker dets påkjenning og dets tilbøyelighet til å sette seg fast i hjørnene eller til å blokkere og dermed også risikoen til et tilbakeslag eller brudd i slipekroppen.
- g) **Dersom diamantsagkjedet låser seg eller du tar en pause i arbeidet, må du skru av motorsagen og holde det rolig til kjedet har stoppet helt. Forsøk aldri å dra et roterende diamantsagkjede ut fra et snitt, ellers kan det forårsake et tilbakeslag.** Finn ut og fjern årsaken til at motorsagen har låst seg.
- h) **Ikke skru på motorsagen så lenge den befinner seg i arbeidsstykket. La først motorsagen oppnå fullt turtall før du fortsetter forsiktig med snittet.** Ellers kan kjedet hekte seg fast, hoppe ut fra arbeidsstykket eller forårsake et tilbakeslag.
- i) **Vær ekstra forsiktig ved "lommesnitt" i bestående vegger eller andre områder uten mulighet for innsyn.** Sagbladet kan forårsake et tilbakestøt dersom det kutter gass- eller vannledninger, strømledninger eller andre objekter.

### 3. TEKNISK BESKRIVELSE

Din TK40 er en batteridrevet diamant-motorsag som utelukkende er til industriell bruk, den brukes til å skille stein, betong- og murverk.

Vann til å kjøle ned motoren og sverdet / kjedet er uunnværlig.

Diamantkappeskiven består her av en forhåndsstrammet metallskive, som er montert med segmentkonturer bestående av en sintret blanding av diamantkorn og metallpulver.

Kutteprosedyren innledes ved å dyppe sagbladet ned i materialet som skal bearbeides. Det ønskede snittet utføres med hjelp av langsomme bevegelser frem og tilbake over arbeidsemnet som skal bearbeides.

Maskinen skal ikke benyttes til andre formål eller med annet verktøy.

#### 3.1 Tekniske data

Nominell spenning	V	230	400
Nominell strøm	A	16	13,5
Nominell effekt	W	3700	6500
Utgangseffekt	W	2700	4800
Nominell frekvens - Inngang	Hz	50 - 60	
Utgående aksels maks. turtall	1/min	5500	
Vekt, uten skjæreutstyr	kg	9,8	
Anbefalt minimum vannføring	l/min	4	
Beskyttelsesart		IP 55	

### 3.2 Skjæreutstyr

Sverd	Kjede	maks. kuttdybde	Drivlager	Skjærehastighet Kjede ved maks. motorturtall
30 cm / 12" (0,444")	0,444"	320 mm	0,444"	24 m/s
35 cm / 14" (3/8")	3/8"	370 mm	3/8"	21 m/s
40 cm / 16" (3/8")	3/8"	420 mm	3/8"	21 m/s
40 cm / 16" (0,444")	0,444"	420 mm	0,444"	24 m/s

Høyde langhull sverd	14 mm
Tillatt tykkelse sverd	4,7 - 5,0 mm

### 3.3 Oppbygning

1 Bryterhåndtak	16 Sikringsring
2 Drivenhet	17 Mellomleggsskive
3 Justerbar håndstropp	18 Drivhjul
4 Kjededeksel	19 Utgangsspindel
5 Hurtigstrammer kjededeksel	20 Passefjær
6 Veggklo	21 Justeringsstift
7 Skjæreutrustning (tilbehør)	
8 Kjedespenningsskrue	22 Hovedbryter
9 Sprutebeskyttelse	23 Påstikkingsnippel FU6U
11 Hurtigstrammer håndtak	24 Støpsel
12 Påstikkingsnippel	25 Kulehane FU6U
13 Kulehane maskin	26 Stikkontakt
14 Løkk kjededeksel	27 LED
15 Riflemutter	

Den komplette sagen består av drivenheten [2] med bryterhåndtak [1], en justerbar håndstropp [3] og kjededekset [4]. Elektrisiteten får TK40 fra frekvensomformerer FU6U. TK40 og FU6U er strålevannbeskyttet, det betyr at ved riktig bruk kan vann ikke komme inn i motoren.

### 3.4 Leveringsomfang

Diamant-motorsag med sprutebeskyttelse, tilleggshåndgrep, kulehane og påstikkingsnippel, frekvensomformer FU6U, adapterkabel (CEE-stikkontakt på beskyttelseskontaktstøpsel) og bruksanvisning.

### 3.5 Støyutslipp og vibrasjon (EN 62841)

Maskinens støynivå har en måleverdi på 98 dB (A).  
Maskinens støyomfang har en måleverdi på 108 dB(A).  
Usikkerhet K=3 dB.

Totale svingningsverdier  $a_h$  (vektorsum fra tre retninger) og usikkerhet K beregnet jf. EN 62841:  
 $a_h < 2,5 \text{ m/s}^2$ ,  $K=1,5 \text{ m/s}^2$ .

## 4. FORBEREDELSE

Forsikre deg om at maskinen ikke har blitt skadet under transport. Sjekk at nettspenningen stemmer overens med spenningen som er ført opp på typeskiltet.

### 4.1 Elektrisk tilkobling

#### 4.1.1 230V ~

TK40 skal kun tilkobles en reglementært jordet stikkontakt for en beskyttelseskontakt. Det gjøres via frekvensomformerer FU6U med hjelp av den vedlagte adapterkabelen. Dersom det er behov for en forlengelseskabel skal det kun benyttes slike som er av høy kvalitet og har et tilstrekkelig tverrsnitt:

opptil 100 m lengde - 3G2,5 kvalitet f.eks. H 07BQ-F eller H 07RN-F

#### 4.1.2 400V ~ 3P

TK40 skal kun tilkobles en reglementært jordet CEE-stikkontakt for en beskyttelseskontakt. Det gjøres via frekvensomformerer FU6U. Dersom det er behov for en forlengelseskabel skal det kun benyttes slike som er av høy kvalitet og har et tilstrekkelig tverrsnitt:

opptil 100 m lengde - 4G2,5 kvalitet f.eks. H 07BQ-F eller H 07RN-F



**Påse at forlengelseskabelen ikke ruller seg sammen under drift, slik at tilstrekkelig varmetransport kan garanteres. Tenk på at TK40 henter den maksimale mengden av strøm som det er mulig å hente ut av strømmettet. Det skal altså ikke tilkobles flere brukere til sikringen, ettersom ledningen og sikringen ellers vil bli overbelastet. Vennligst sørg for at TK40 kun tilkobles en Schuko stikkontakt (16A) med jording, evt. en CEE-stikkontakt. Dersom du benytter maskinen på en høyere sikret stikkontakt risikerer du at hele elektronikken brenner opp dersom det oppstår en feil. Som følge av den høye lekkasjestrømmen kan maskinen virke elektrisk ved berøring dersom jordingskabelen ikke er tilkoblet korrekt. I en slik situasjon skal alltid støpslet trekkes ut med en gang og jordingskabelen kontrolleres.**

TK40 og FU6U kan drives fra en generator eller transformator dersom følgende forutsetninger er oppfylt:

- Driftsspenning som er innenfor +5% og –10 % sett i forhold til den nominelle spenningen
  - Integrert automatisk spenningsregulator med forsterket oppstart
  - Frekvens 50 – 60Hz; maks 65 Hz
  - Vekselspenning, utgangseffekt på minst
- |         |   |         |
|---------|---|---------|
| 230V ~  | - | 4,5 kVA |
| 400V 3~ | - | 11 kVA  |

Du skal ikke benytte andre apparater tilkoblet til generatoren / transformatoren samtidig. Til- og frakobling av andre apparater kan forårsake topper av underspenning og / eller overspenning som fører til skader på apparatet.

### 4.2 Veksel mellom 230V~ og 400V ~3P

Når motorsagens drift skal skifte mellom 230V~ og 400V~3P må frekvensomformerer dras ut for ca. 2 minutter, slik at mellomkretsen blir utladet og controlleren blir initialisert.

### 4.3 Vanntilkobling

Frekvensomformerer FU6U tilkobles vannforsyningen via pluggnippelen [23]. Påse i den forbindelse at vanninntaket tilkobles på kuleventilen. Nå kan du forbinde frekvensomformerer med kappeskiven over en vannslange som er omlag 4,2 m (kabelengde).



**NB: Maks. vanntrykk 3 bar. Et høyere vanntrykk kan føre til lekkasjer eller skader på kabinettet.**

På frekvensomformerer og maskinen benytter du vennligst som slangekopling en GARDENA-kopling. Plastkoplingen finner du f.eks. hos byggevarerhus eller hagesentre. En messingkopling av svært høy kvalitet kan du anskaffe deg fra WEKA direkte. Du skal kun benytte rent vann fra springen ettersom skittent vann fører til betydelige forstyrrelser på varmeoverføringen på kjøleflatene, og slik kan det oppstå uopprettelige skader på motoren. Dessuten utsettes akseltetningsringene svært raskt for slitasje.



**For å rengjøre skinnen og kjedet etter endt arbeidsøkt, må diamant-motorsagen kjøre på tomgang i minst 10-20 sekunder med maksimal vannføring.**



**For å kjøle ned og rengjøre sverdet / kjedet under driften anbefaler vi en større vannføring - se avsnitt 3.1 teknisk informasjon. Etter drift åpner du kuleventilen slik at kjølespalten løper tom. Dette er spesielt viktig i den kalde årstiden - fare for frost.**

### 4.4 Montasje/Bytte av drivhjulet, sverdet og diamantsagkjedet

Sett hurtigstrammeren [11] i horisontal stilling og skru den tilbake helt til lokket [14] på kjededekslet [4] lar seg tas av.

#### Drivhjul

Fjern sikkerhetsringen [16] som var på motorsagen da den kom fra fabrikken ved hjelp av en sikkerhetstang (ikke medlevert) og mellomleggsskiven [17].

Skyv drivhjulet [18] på motorsagens utgangsspindel [19].

Montér mellomleggsskiven og sikringsringen. Sjekk at sikringsringen sitter riktig i utgangsspindelens spor.

#### Sverd og diamantsagkjede

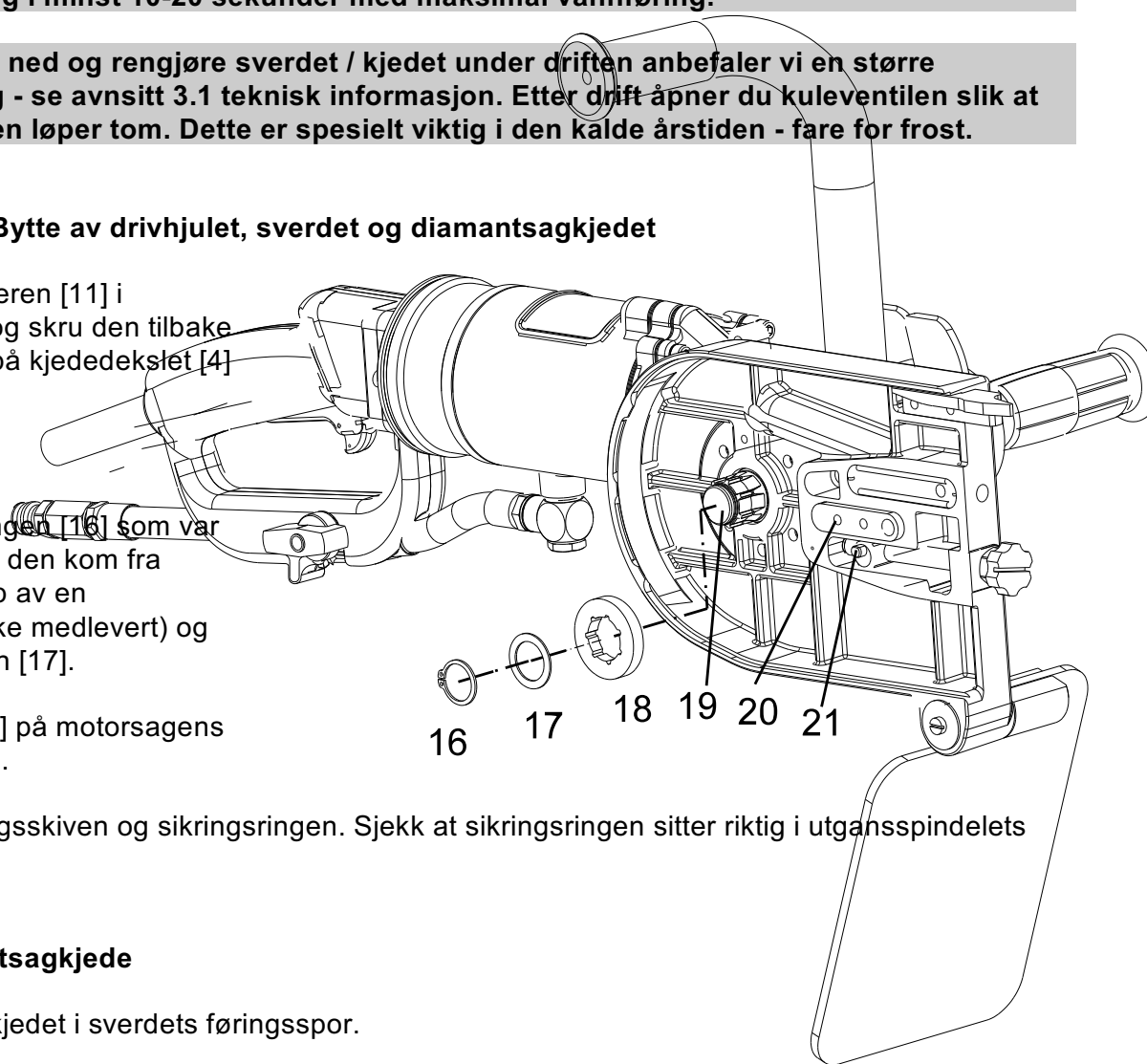
Legg diamantsagkjedet i sverdet føringsspor.

Før kjedet rundt drivhjulet.

Posisjonér sverdet med kjedet slik at langhullet i sverdet er justert til passefjæren [20] i kjededekslet. Justér kjedespenningsskruens [8] justeringsstift på sverdet boring. [21]

Stram kjedet lett ved at du skrur kjedespenningsskruen for hånd i klokken retning (blikket er rettet på kjedespenningsskruen).

Sjekk at kjedets drivlenker passer på drivhjulet og at de er i sverdet føringsspor.



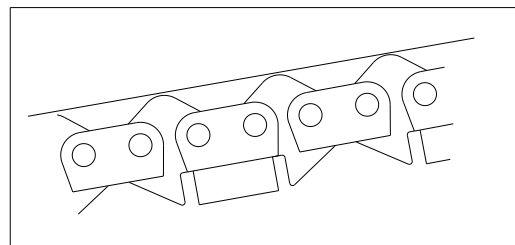


Sett på lokket på kjededekslet og skyv det bakover helt til lokkets kontur overenstemmer med kjededekslets kontur.

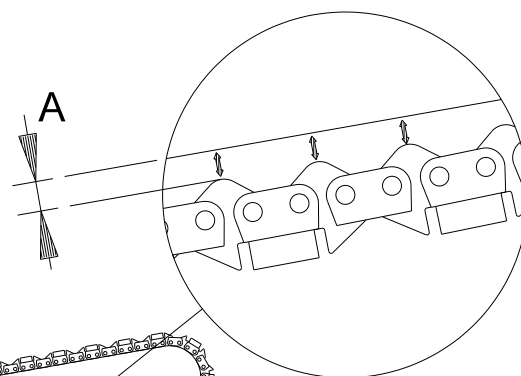
Skru hurtigstrammerens gjengeskrue inn i riflemutteren [15], slik at lokket og sverdet sitter fast - **ikke lukk hurtigstrammeren enda**.

Stram diamantsagkjedet ved å skru spennskruen for hånd i klokkenes retning samtidig som du løfter sverdspissen opp og ned. Alternativt kan du bruke en skrutrekker eller en skiftenøkkel for å skru på spennskruen. Skulle kjedet være for stramt vil det føre til at en stor andel av motorens ytelse blir brukt opp på kjedets bevegelse - i ekstremtilfelle vil sagmotoren ikke kunne få kjedet til å rotere.

Se bilde for diamantsagkjedets korrekte spenning:



Alle kjeder har en tendens til å utvide seg under belastning. Når avstanden mellom drivlenke og sverd er større enn 12 mm (1/2"), må kjedet etterstrammes (se avstand A).



Løft sverdspissen opp for hånd og sett hurtigstrammeren i vertikal posisjon. Skulle hurtigstrammeren ikke la seg lukke, eller være vanskelig å lukke, så kan du skru hurtigstrammeren litt tilbake før du på nytt prøver å lukke den.

Skulle hurtigstrammeren stå i en ugunstig posisjon, kan du ved å skru på riflemutteren tilpasse hurtigstrammerens posisjon.

Diamantsagkjedet må lett kunne dras rundt sverdet for hånd.

#### 4.5 Regulering av håndtaket

For å kunne justere håndtaket [3] låser du opp eksenterspaken [11] i horisontal posisjon. Sett håndtaket i ønsket posisjon. Påse at håndtaket raster på plass i ønsket posisjon og lås deretter eksenterspaken i vertikal posisjon.

### 5. DRIFT

#### 5.1 Material



**Motorsagen må kun brukes til å sage stein, betong og murverk. Sagen må ikke brukes til å sage rene metaller. For å sage duktile jernrør finnes det spesialmotorsager å kjøpe i spesialhandelen.**

Når du sager armert betong bør du forsøke å sage armeringen sammen med så mye betong som mulig - det skåner kjedet.

## 5.2 Sageteknikk



**Unngå at sverdet og diamantsagkjedet blokkeres pga for høyt kontaktrykk, belastning på siden eller altfor dype kutt. La motorsagen arbeide uten for sterkt ytre press.**

Sett diamantsagkjedet forsiktig ved høyt turtall på arbeidsstykket, hold turtallet på samme nivå gjennom hele kuttet.

Forsøk alltid å opprettholde en liten kontaktflate mellom diamantsagkjedet og det materialet som skal sages. På denne måten skånes kjedet og en effektiv saging muliggjøres.

### Stikke inn

Utfør med den nederste delen av sverdspissen et ca. 10cm dypt snitt. Rett opp motorsagen og stikk samtidig med sverdspissen inn i snittet på den ønskede snittdybden.

Ved å bevege sagen opp og ned kan snittet bli utvidet på en effektiv måte og det gir en liten kontaktflate mellom diamantkjedet og det materialet som skal sages.

Desom det er nødvendig kan du trykke veggkloen [6] inn i sagsnittet. Veggkloen tjener som svingepunkt for å kunne utnytte vekststangprinsippet for en kraftsparende saging. Vær oppmerksom på at et for sterkt kontaktrykk vil forsterke at kjedet utvider seg.

### Forhåndssaging



**Blir det brukt en vinkelsliper til forhåndssaging må det påses at tykkelsen på dette bladet er avstemt med diamantsagkjedet. Bruk aldri en vinkelsliper med vanlig kutteskive til å forhåndssage. Det smale sporet som da blir laget fører til at diamantsagkjeden klemmer seg fast, noe som kan føre til et farlig tilbakeslag.**

For jevne, rette snitt er metoden med trinnvis forhåndssaging gunstig.

Tegn opp snittet, eller plassér et Brett som retningsssnor for sagsnittet. Sag et snitt på ca. 2cm dybde over hele linjen med den nederste delen av sverdspissen. Før sverdet tilbake til utgangspunktet og gjenta snittet, men 2-3 cm dypere. Alt etter tykkelsen til det objektet som skal sages gjentas denne prosedyren flere ganger. Stikk så til slutt sverdet ned til ønsket dybde (stikke-inn-metoden) og utfør snittet. Ved hjelp av forhåndsskjæringen føres skinnen jevnt i snittet.

## 5.3 Stramme diamantsagkjedet



**Et diamantsagkjede som ikke er tilstrekkelig stramt kan forårsake alvorlige eller til og med livsfarlige skader.**

Alle kjeder har en tendens til å utvide seg under belastning. Sjekk spillet mellom drivlenkene og sverdet. Er avstanden større enn 12 mm (1/2"), er kjedet for slakt og må etterstrammes (se fremgangsmåte avsnitt 4.4).

## 6. VEDLIKEHOLD



**NB: Prinsipielt skal du alltid trekke ut strømkontakten før vedlikehold eller reparasjoner påbegynnes.**

Maskinen rengjøres umiddelbart etter at arbeidet er fullført. Du kan spyle maskinen forsiktig med en myk vannstråle.

**Ikke i noe tilfelle skal det benyttes en høytrykksspyler og definitivt ikke et apparat med dampstråler.**

For å rengjøre skinnen og kjedet etter endt arbeidsøkt, må diamant-motorsagen kjøre på tomgang i minst 10-20 sekunder med maksimal vannføring.

Vi anbefaler å olje diamantsagkjedet, sverdet og drivpinjongen etter endt arbeidsøkt. Slik unngås korrosjon samtidig som oppsamling av slam på maskindelene reduseres.

Kjedestrammerens område bør etterfylles med vannavvisende fett ved behov.

Dersom sverdet etter en stund er slitt på den ende siden, kan du øke sverdets livstid ved å snu det når du bytter diamantsagkjede. Anmerkning: Den normale livstiden til et sverd er på ca. to til tre diamantkjeder (feil bruk og mye skjæring av armering forkorter livstiden).

Ved skader på kabler og støpsel skal utelukkende et autorisert verksted ([www.weka-elektrowerkzeuge.de](http://www.weka-elektrowerkzeuge.de)) reparere, eller skifte ut disse.

Ved vannlekkasje fra borehullet på giret, eller på annet utilsiktet sted, skal maskinen umiddelbart settes ut av drift og deretter repareres ved et autorisert verksted.

Det samme gjelder ved lekkasje av girolje.

**Spesielt i den kalde årstiden må du huske på å slippe vannet ut av systemet - fare for frost.**

## 7. FREKVENSSOMFORMEREN

Diamantmotorsagen TK40 blir styrt av den vannedkjølte frekvensomformeren FU6U.

Driv frekvensomformeren kun via en feilstrømbeskyttelsesbryter type B.

Etter at du har skrudd på hovedbryteren bør det gå ca. 20 sekunder før maskinen startes.

Ved forstyrrelser eller strømbrydd, skru av hovedbryteren og sjekk årsaken (sikring). La hovedbryteren være avslått i 60 sekunder før du skrur på maskinen igjen.



**Hold støpselet alltid rent og bind det tett og stramt. Vann eller fuktighet i støpselet kan gi stor skade i elektronikken. Omformer og maskin må ikke rengjøres med vannstråle eller høytrykksspyler. Maks. vanntrykk 4 bar.**

Status- og feilmeldinger gis til brukeren via en LED som er plassert på frekvensomformeren.

### Statusmelding

Oppstår det en statusforandring, så vil den **grønne LED-en** på omformerens side blinke/lyse. Antallet av impulser mellom en lengre pause angir hvilken status som gjelder i henhold til følgende tabell:

Statuscode	Betydning	Tiltak
Grønt er avslått	Omformer uten forsyningsspenning	- Skru på hovedbryteren - Bruk adapterledning type FU06543 - Sjekk tilførselsledning (avbrutt ledning) - Sjekk nettspenningen (sikring)
Grønt blinker	Mellomkretsen lades opp	- vent
	Omformer venter på maskinen	- Skru på maskinen - Sjekk om kontaktene til maskinen og omformeren er skitne eller skadde
	Serviceintervallet er overskredet	- Lever omformeren inn til kundeservice
Grønt er på hele tiden	Omformeren er klar til bruk	- Omformeren kan tas i bruk

## Feilmelding

Oppstår det en feil, så blinker/lyser den **røde LED**-en på omformerens side. Antall av impulser mellom en lengre pause angir hvilken feil det er i henhold til følgende tabell:

Feilcode	Betydning	Tiltak
Rødt lyser hele tiden	Underspenning	- Øke tverrsnittet til tilførselsledningen (skjøteledning) - Sjekk tilførselsledningen (avbrutt ledning) - Bruk en generator med høyere ytelse
rød 1x impuls	For høy temperatur motor	- øk vannflyten (avkjølingen av motoren/omformerer er for lav eller vanntemperaturen er for høy)
rød 2x impuls	For høy temperatur omformer	- Sjekk slangekoblingene <u>Bruk aldri avløpsvann til nedkjølingen</u>
rød 4x impuls	Overstrøm	- Maskinen skurrer seg av, motoren ble brukt over den maksimale ytelsesgrensen - Sjekk om motorledningen og kontakten er fri for skader (kortslutning)
rød 5x impuls	Overbelastning	- Avlast maskinen, motoren er på ytelsesgrensen
rød 6x impuls	Koderingsfeil	- Sjekk om kontaktene til maskinen og omformerer er skitne eller skadde - Omformerer må få en update (koding ukjent)
rød 7x impuls	Overstrøm powermodul	- Sjekk om motorledningen og kontakten er fri for skader (kortslutning)

Statusmeldingene endrer seg automatisk, feilmeldinger slettes når maskinen startes på nytt (såfremt feilkilden er eliminert).

## 8. GARANTI

Vi garanterer denne WEKA veggsagen i 12 mnd fra leveringsdag. I denne perioden vil vi reparere material og produksjonsfeil gratis. Denne garantien dekker ikke normal slitasje, overbelastning, ikke fulgte opereringsprosedyrer og reparasjon av uautoriserte personer eller bruk av deler fra andre leverandører.


## 9. EU-KONFORMITETSERKLÆRING

Betegnelsen: Håndsager - for kutting av betong, stein og murverk  
Type: TK40 (med varianter),  
fom. serienr.: 0416001

Vi erklærer med fullt ansvar at dette produktet er i samsvar med følgende normer og normative dokumenter: EN55014-1, EN55014-2, EN61000-3-2, EN61000-3-3, EN62841-1 og er dermed i samsvar med direktivene 2006/42/EG, 2011/65/EU og 2014/30/EU.

WEKA Elektrowerkzeuge  
Auf der Höhe 20  
D 75387 Neubulach

Neubulach, 01.04.2016  
Wilhelm Wurster, Innehaver



## 10. AVFALLSSORTERING



Ifølge bestemmelsene 2002/96/EG er vi forpliktet til å ta imot retur av gamle maskiner og sørge for at disse blir behandlet som spesialavfall (se skilt på maskin). Vær vennlig å sørge for at gamle maskiner ikke havner i sorteringen for husholdningsavfall, men i stedet blir sendt til WEKA Elektrowerkzeuge eller våre representanter i utlandet for resirkulering.

Originale instruksjoner - 0416

# FI KÄYTTÖOHJE - TIMANTTIKETJUSAHA TK40

Lue käyttöohje huolellisesti ennen koneen käyttöönottoa!

WEKA-timanttiseinäsaha on laatutuote. Tulet olemaan siihen erittäin tyytyväinen, kun käytät sitä käyttötarkoituksen mukaisesti.

## 1. YLEISIÄ TURVALLISUUSOHJEITA



**HUOM:** Käytettäessä sähkötyökaluja on aina noudatettava seuraavia turvallisuusohjeita, sähköiskujen, loukkaantumisten ja palovaaran välttämiseksi. Näitä ohjeita on luettava, ennen koneen käyttöönottoa. Ohjeet on säilytettävä hyvin.

### 1) Penkki turvallisuus

- a) Työpaikka on pidettävä järjestyksessä. Epäjärjestys aiheuttaa tapaturmavaaran.
- b) Sähkötyökalujen käyttö palavien kaasujen lähellä on kielletty.
- c) Lapsia ei saa päästää lähelle. Ulkopuoliset henkilöt eivät saa koskea työkaluun tai kaapeleihin. Ulkopuoliset on pidettävä poissa työalueelta.

### 2) Sähköinen turvallisuus

- a) Pistotulpan on sovittava pistorasiaan. Pistotulppaa ei saa muuttaa millään tavalla. Älä käytä mitään muuntokappaletta (adapteria) yhdessä suojamaadoitetun sähkötyökalun kanssa. Muuttamaton pistotulppa ja pistorasia pienentää sähköiskun vaaraa.
- b) Sähköiskuilta on pyrittävä suojautumaan. On vältettävä maadoitettujen osien, kuten putkien, lämpöelementtien, liesien ja jääkaappien koskettamista.
- c) Ympäristön vaikutus on otettava huomioon. Sähkötyökaluja ei saa jättää sateeseen.
- d) Kaapeleita ei saa käyttää vieraisiin tarkoituksiin. Työkalua ei saa kantaa kaapeleista, eikä pistoketta saa vetää pistorasiasta kaapelista vetämällä. Kaapelia on suojattava kuumuutta, öljyä ja teräviä reunoja vastaan.
- e) Ulkotöissä saa käyttää vain sallittuja ja asiallisesti merkittäviä pidennyskaapeleita.
- f) Vedentulolla varustetun timanttisydänporan sähköliitäntä on tehtävä eurooppalaisten ja kansainvälisten määräysten mukaisesti ja aina virhevirtasuojakytkimen (FI) kautta. PRCD ei saa olla vedessä. Sen moitteeton toiminta on tarkastettava säännöllisesti TEST-painiketta painamalla. Älä koskaan käytä märkäkäyttöistä timanttisydänporaa ilman PRCD:tä tai FI:tä suoraan verkossa.

### 3) Henkilökohtaisesti turvallisuus

- a) On koko ajan oltava valppaana. Työn kulkua on koko ajan tarkkailtava. Työ on tehtävä järkevästi ja keskittyen.
- b) Käytä henkilökohtaista suojaruustusta ja aina suojalaseja. Henkilökohtainen suojaruustus kuten hengityssuojain, turvakengät, suojakypärä, kuulosuojain, riippuen laadusta ja käytöstä vähentää loukkaantumisen riskiä.

- c) **Tahaton käynnistys on vältettävä. Koskaan ei saa kantaa sähköverkkoon liitettyä sähkötyökalua sormi liipaisimella.** Ennen liittämistä sähköverkkoon on varmistettava, että kytkin on poiskytkettynä.
- d) **Mitään työkaluavaimia ei saa jättää paikoilleen.** Ennen päällekytkemistä on varmistettava, että avaimet ja vaihtotyökalut on poistettu.
- e) **Liiallinen etunoja saattaa olla vaarallista. Epänormaaleja kehon asentoja on vältettävä. Älä työskentele tikkailla.** On pyrittävä vakaaseen ja tasapainoiseen seisontaan.
- f) **Työssä on käytettävä tarkoituksenmukaista pukeutumista. Laajojen vaatteiden ja korujen käyttöä tulisi välttää.** Ne voivat tarttua liikkuviin osiin. Ulkotöissä suositellaan kumikäsineiden ja liukastusturvallisten jalkineiden käyttöä. Pitkä tukka tulisi aina sitoa hiusverkkoon.
- g) **Sähkötyökaluun on liitettävä pölynimu, jos laite on varustettu pölynimua varten.** Pölynimun toiminta on tarkistettava.

#### 4) Käyttö ja käsittely sähkökäyttöinen käsityökalu

- a) **Sähkötyökaluja ei saa ylikuormittaa.** Ne toimivat paremmin ja turvallisemmin annettujen tehoalueiden rajoissa.
- b) **Ei saa käyttää työkaluja, joiden kytkintä ei voida kytkeä pois tai päälle.** Vaurioituneet kytkimien vaihto on annettava huoltokorjaamon tehtäväksi.
- c) **Pistoke on irrotettava aina, kun konetta ei käytetä, huollettaessa sitä ja työkalua vaihdettaessa.**
- d) **Työkaluja tulisi säilyttää turvallisesti.** Käyttämättömiä työkaluja on säilytettävä kuivissa, lukituissa tiloissa ja poissa lasten ulottuvilta.
- e) **Sähkötyökaluista on pidettävä hyvää huolta. On säännöllisesti tarkistettava, ette kone ole vaurioitunut. Ennen sähkötyökalun jatkokäyttöä on todettava turvalaitteiden toiminta. Liikkuvien osien toiminta on myös tarkistettava jumiutumisen, vaurioiden ja oikean asennuksen suhteen.** Vaurioituneet turvalaitteet ja osat on välittömästi korjattava tai vaihdettava, ellei mitään muuta mainita käyttöohjeessa.
- f) **Työkalujen on oltava teräviä ja puhtaita, jotta ne toimisivat hyvin. Huolto-ohjeita on noudatettava työkalua vaihdettaessa. Kaapelia on säännöllisesti tarkistettava, ja jos se on vaurioitunut, on sähkömiehen annettava vaihtaa se.** Jatkokaapeleita on säännöllisesti tarkistettava ja vaihdettava tarvittaessa. Kädensijat on pidettävä kuivina ja öljyttöminä sekä rasvattomina.
- g) **Oman turvallisuuden vuoksi saa käyttää vain varusteita ja lisälaitteita, joita mainitaan käyttöohjeessa tai joita tarjotaan kyseisessä luettelossa.** Muiden kuin osoitettujen työkalujen tai varusteiden käyttäminen saattaa aiheuttaa henkilökohtaisen loukkaantumisen vaaran.

#### 5) Palvelu

- a) **Koneen saa korjata ainoastaan pätevä koulutuksen saannut henkilö ja ainoastaan alkuperäisillä varaosilla.** Näin tehden voit alentaa loukkantumis riskiä. Korjauta sähkötyökalut aina sähköalan asiantuntijalla. Tämä sähkötyökalu on asianmukaisten turvamääräysten mukainen. Korjaukset on aina annettava alan asiantuntijan tehtäväksi ja on käytettävä alkuperäisvaraosia, muussa tapauksessa on olemassa käyttäjän loukkaantumisvaara.

## 2. ERITYISIÄ TURVAOHJEITA – Huomio!

### 1) Yleistä

- a) **Timanttiketjusaha on tarkoitettu vain teolliseen käyttöön, ja sitä saa käyttää vain tehtävään opastetut henkilöt.**
- b) **Sitä saa käyttää vain luonnonkiven, betonin ja tiilen sahaukseen. Saha ei saa käyttää puhtaiden metallien leikkaukseen.** Taipuisat rautaputket leikataan erikoisketjuilla, joita saa erikoisliikkeistä.
- c) **Noudata käytössä asiaankuuluvia määräyksiä.**
- d) **Sähkökäyttöisten koneiden turvallisuus täytyy BGV A3 -määräysten mukaan tarkistuttaa asiantuntijalla säännöllisin väliajoin (n. 6 kuukauden välein).**
- e) **Aseta ketjusaha työtasolle vasta sitten, kun timanttiketju on pysähtynyt kokonaan.** Pyörivä ketju voi koskea työtasoon ja tämän seurauksena voit menettää sahan hallinnan.
- f) **Älä kannaa päällekytkettyä ketjusahaa.** Timanttiketju voisi tarttua vahingossa vaatteisiisi.
- g) Jos esileikkaukseen käytetään katkaisuleikkuria, tarkista, että esileikkausterän paksuus sopii timanttiketjuun. Älä koskaan esileikkaa katkaisuleikkurilla, jossa on tavallinen katkaisulaikka. Timanttiketju jumittuu kapean sahausuran vuoksi ja voi aiheuttaa vaarallisen takaiskun.

### 2) Ketjusaha ja timanttiketju

- a) **Tarkista aina ennen käyttöä, että ketjusahassa ei ole vaurioita, löysiä tai väärin asennettuja osia.** Tällaisessa tapauksessa sahaa ei saa käyttää.
- b) **Tarkista ennen ketjusahan käyttöä, että suojus ja roiskesuoja ovat moitteettomassa kunnossa ja oikein asennettu.** Suojuksen ja roiskesuojan tehtävänä on suojata liikkuvilta osilta, vedeltä ja betonilietteeltä. Vaihda suojus ja roiskesuoja, jos havaitset niissä vaurioita.
- c) **Tarkista ennen koneen käynnistystä, että timanttiketju on asennettu oikein ja että siinä ei ole vaurioita kuten löystyneitä nivelliitoksia, murtuneita lohkoja tai osia.** Vaurioituneet timanttiketjut voivat aiheuttaa henkilövahinkoja.
- d) **Käytä vain sellaisia timanttiketjuja, jotka vastaavat ketjusahan kaikkia vaatimuksia ja määräyksiä.**
- e) **Timanttiketjun sallitun leikkuunopeuden täytyy olla vähintään niin suuri kuin tässä käyttöohjeessa mainittu leikkuunopeus suurimmalla moottorin kierrosluvulla.** Varusteet, joiden pyörimisnopeus on sallittua suurempi, voivat murtua ja aiheuttaa henkilövahinkoja.
- f) **Huomioi timanttiketjun leikkuusuunta.** Asenna timanttiketju niin, että leikkuusuunta vastaa akselille asennetun käyttöpyörän pyörimissuuntaa. Pyörimissuunta on merkitty laitteeseen nuolella. Timanttiketjut, joissa on vapaa leikkuusuunta, voidaan asentaa molempiin suuntiin.



- g) **Timanttiketjun valinta tulee vastata työstettävää materiaalia.** Ketjusahalla ei saa sahata sellaisia materiaaleja, joiden käyttöön se ei sovellu. Sitä ei saa varustaa ketjulla puuta sahattaessa.

### 3) Sahaustekniikka

- a) **Ota tukeva työskentelyasento. Koneesta tulee pitää kiinni aina kaksin käsin.**
- b) **Seiso sahattaessa aina terälevyn suuntaisesti. Älä koskaan asetu sen taakse, sillä takaiskun sattuessa saha kimmahtaa terälevyn tasolla.** Älä koskaan käytä ketjusahan kimmahdusaluetta leikkaukseen.
- c) **Älä käytä ketjusahaa olkapäitä korkeammalla tasolla.**
- d) **Älä käytä ketjusahaa tikkailta käsin.** Käytä telinettä, jos joudut leikkaamaan olkapäitä korkeammalla tasolla.
- e) **Tarkista sahaa käynnistettäessä, että timanttiketju ei ole minkään päällä.**
- f) **Vältä terälevyn ja timanttiketjun lukkiutumista, mikä aiheutuu liiallisesta painamisesta, sivuttaisesta kuormittamisesta ja liian syvistä viilloista.** Käytä konetta painamatta sitä liikaa. Terälevyn ja timanttiketjun sivuttainen kuormitus voi johtaa aine- ja henkilövahinkoihin.
- g) **Aseta teräsuojus siten, että se pysäyttää työstettävästä kappaleesta irtoavat roiskeet ja kipinät ja johtaa ne käyttäjästä pois päin.**
- h) Aukkoja leikattaessa sahaa ensin alempi vaakasuora viilto, sen jälkeen molemmat pystysuorat viillot. Päätä sahaus ylempällä vaakasuoralla viillolla. Jos ylempi vaakasuora viilto sahataan ennen alemmää, irtileikattu osa putoaa terälevyn päälle, jolloin se jumittuu tai vaurioituu.

### 4) Takaisku

Takaiskulla tarkoitetaan yhtäkkiä reaktiota, jossa timanttiketju salpautuu tai lukittuu ja tämän seurauksena kone kimmahtaa käyttäjää kohti tai tästä pois päin timanttiketjun leikkuusuunnasta riippuen. Tämä hallitsematon liike voi johtaa aine- ja henkilövahinkoihin. Takaisku johtuu ketjusahan väärästä tai virheellisestä käytöstä.

- a) **Pidä sahasta hyvin kiinni sekä aseta kehosi ja kätesi sellaiseen asentoon, jossa pystyt vastaanottamaan kimmahduksen.** Käyttäjä voi hallita takaiskua ja reaktiovoimaa sopivilla varotoimenpiteillä.
- b) **Älä koskaan tuo käsiäsi pyörivän sahanterän lähelle.** Sahanterä voi liikkua takaiskun sattuessa kätesi yli.
- c) **Seiso sahattaessa aina terälevyn suuntaisesti.** Älä koskaan asetu sen taakse, sillä takaiskun sattuessa saha kimmahtaa terän tasolla. Älä koskaan käytä ketjusahan kimmahdusaluetta leikkaukseen.
- d) **Älä koskaan käytä terälevyn kimmahdusaluetta (ylempi neljännes) leikkaamiseen.** Takaisku voidaan välttää leikkaamalla terälevyn alemmalla neljänneksellä.
- e) **Sahaa erityisen varovasti kulmissa, terävissä reunoissa, jne. Estä timanttiketjun takaisin ponnahtus työkappaleesta ja lukittuminen.** Timanttiketju lukittuu herkästi kulmissa ja terävissä reunoissa ja kimmotessaan niihin. Tästä seuraa hallinnan menettäminen tai takaisku.

f) **Vältä timanttiketjun liiallisesta kosketuspaineesta johtuvaa lukittumista.**

Timanttiketjun ylikuormittaminen lisää koneen rasittumista ja lukittumisen mahdollisuutta ja näistä seuraavaa takaiskun tai hiomakappaleen murtumista.

g) **Jos timanttiketju lukittuu tai keskeytät sahaamisen, kytke laite pois päältä ja pidä sitä paikallaan, kunnes ketju on kokonaan pysähtynyt. Älä koskaan yritä käynnissä olevan timanttiketjun vetämistä viillosta, sillä siitä voi seurata takaisku.**

Selvitä lukittumisen syy ja korjaa asia.

h) **Älä kytke sahaa uudelleen päälle, silloin kun se on vielä työkappaleessa. Anna ketjusahan saavuttaa ensin täysi kierroslukunsa ennen kuin jatkat viiltoa varovasti.** Muutoin ketju voi lukittua, ponnahtaa työkappaleesta tai aiheuttaa takaiskun.

i) **Ole erityisen varovainen sahatessasi ”taskuleikkauksia” valmiisiin seiniin tai muihin näkymättömiin kohteisiin.** Työntävä sahanterä voi kaasu- tai vesiputkiin, sähköjohtoihin tai muihin esineisiin osuessaan aiheuttaa takaiskun.

### 3. TEKNISET OMINAISUUDET

TK40 on sähkökäyttöinen timanttiketjusaha, joka on tarkoitettu ainoastaan luonnonkiven, betonin ja tiilien katkaisuun teollisuuskäytössä.

Moottori ja terälevy/ketju tarvitsevat ehdottomasti vettä jäähdytykseen.

Timanttisahanterä koostuu esijännitetystä metallilaikasta, jonka kehällä olevat segmentit koostuvat timanttien ja metallijauheiden sintratusta sekoituksesta.

Sahaamisen aikana sahanterä upotetaan työstettävään materiaaliin. Hitaasti eteenpäin ja taaksepäin liikuttamalla työstettävän kappaleen päällä se saa aikaan halutun uran.

Konetta ei saa käyttää mihinkään muuhun tarkoitukseen tai käyttää muiden työkalujen kanssa.

#### 3.1 Tekniset tiedot

Nimellisjännite	V	230	400
Nimellisvirta	A	16	13,5
Nimellisteho	W	3700	6500
Lähtöteho	W	2700	4800
Nimellistaajuus - Lähtö	Hz	50 - 60	
Käyttöakselin suurin kierrosluku	1/min	5500	
Paino ilman leikkuuvarustetta	kg	9,8	
Suosittelava pienin veden virtaus	l/min	4	
Suojaluokka		IP 55	

#### 3.2 Leikkuuvaruste

Terälevy	Ketju	Suurin leikkuusyvyys	Käyttöpöyrä	Leikkuunopeus Ketju suurimmalla moottorin kierrosluvulla
30 cm / 12" (0,444")	0,444"	320 mm	0,444"	24 m/s
35 cm / 14" (3/8")	3/8"	370 mm	3/8"	21 m/s
40 cm / 16" (3/8")	3/8"	420 mm	3/8"	21 m/s
40 cm / 16" (0,444")	0,444"	420 mm	0,444"	24 m/s

Terälevyn pitkittäisreiän korkeus	14 mm
Terälevyn sallittu paksuus	4,7 - 5,0 mm

### 3.3 Rakenne

1	Kytkinkahva	16	Suojarengas
2	Käyttöyksikkö	17	Aluslaatta
3	Säädettävä kahva	18	Käyttöpyörä
4	Ketjukotelo	19	Käyttökara
5	Ketjukotelon epäkeskovipu	20	Sovituskiila
6	Seinäpidin	21	Säätötappi
7	Leikkuuvaruste (tarvike)	22	Pääkytkin
8	Ketjun kiinnitysruuvi	23	FU6U-taajuusmuuttajan kiinnitysniippa
9	Roiskesuoja	24	Virtapistoke
11	Kahvan epäkeskovipu	25	FU6U-taajuusmuuttajan palloventtiili
12	Kiinnitysniippa	26	Liitosrasia
13	Koneen palloventtiili	27	LED
14	Ketjukotelon suojus		
15	Pyälletty mutteri		

Sahayksikkö koostuu kytkinkahvalla [1] varustetusta käyttöyksiköstä [2], säädettävästä kahvasta [3] ja ketjukotelosta [4]. TK40 saa sähkövirtansa FU6U-taajuusmuuttajasta. TK40 ja FU6U ovat suihkuvedeltä suojattuja, mikä tarkoittaa, että tarkoituksenmukaisessa käytössä moottorin sisään ei voi päästä vettä.

### 3.4 Toimituspakkaus

Timanttiketjusaha, joka sisältää roiskesuojan, lisäkahvan, palloventtiilin ja kiinnitysniipan, FU6U-taajuusmuuttajan, sovitinkaapelin (CEE-rasia suojapistokkeessa) ja käyttöohjeen.

### 3.5 Melupäästöt ja värinä (EN 62841)

Tyypillinen, käyrällä A arvioitu äänen painetaso on 98 dB (A).

Tyypillinen, käyrällä A arvioitu äänitehotaso on 108 dB(A).

Epävarmuus K=3 dB

Värähtelyn yhteisarvot  $a_h$  (kolmen suunnan vektorisumma) ja epävarmuus K mitattuna EN 62841 mukaan:  $a_h < 2,5 \text{ m/s}^2$ ,  $K=1,5 \text{ m/s}^2$ .

## 4. VALMISTELUT

Varmista, että laite ei ole vahingoittunut kuljetuksen aikana. Tarkista, että verkkojännite vastaa tyyppikilvessä ilmoitettua jännitettä.

### 4.1 Sähköliitäntä

#### 4.1.1 230V ~

Liitä TK40 taajuusmuuttajan FU6U kautta oheisella sovitinjohdolla maadoitettuun suojakosketuspistorasiaan. Käytä tarvittaessa vain laadukkaita jatkojohtoja, joissa on riittävä poikkileikkaus:

pituus 100 m - 3G2, 5 laatu esim. H 07BQ-F tai H 07RN-F

#### 4.1.2 400V ~ 3P

Liitä TK40 taajuusmuuttajan FU6U kautta vain määräysten mukaiseen maadoitettuun CEE-suojakosketuspistorasiaan. Käytä tarvittaessa vain laadukkaita jatkojohtoja, joissa on riittävä poikkileikkaus:

pituus 100 m - 4G2,5 laatu esim. H 07BQ-F tai H 07RN-F



**Varmista, että jatkojohto ei ole kiertynyt käytön aikana, jotta riittävä lämmönsiirto on taattu. Varmista, että TK40 kestää sähköverkon enimmän mahdollisen virran. Älä liitä kyseiseen sulakkeeseen muita käyttäjiä, sillä muuten johto ja verkkosulake ovat ylikuormitettuja. Varmista, että TK40 kytketään vain maadoitettuun 16A-suojapistorasiaan tai CEE-pistorasiaan. Jos liität koneen korkeammin suojattuun pistorasiaan, vikatilanteessa elektroniikka voi palaa täysin loppuun. Korkean purkausvirran vuoksi kone voi sähköistyä koskettaessa, jos maadoitusjohto on kytketty väärin. Tässä tapauksessa irrota verkkopistoke välittömästi ja tarkista maadoitusjohto.**

TK40 ja FU6U ja voidaan käyttää generaattorilla tai muuntajalla, jos seuraavat edellytykset täyttyvät:

- Käyttöjännite +5% - -10% nimellisjännitteestä
  - integroitu automaattinen jännitteen säädin käynnistysvahvistuksella
  - Taajuus 50–60Hz, maks. 65 Hz
  - Vaihtojännite, lähtöteho vähintään
- |         |   |         |
|---------|---|---------|
| 230V ~  | - | 4,5 kVA |
| 400V 3~ | - | 11 kVA  |

Älä käytä generaattoria/muuntajaa muihin laitteisiin samanaikaisesti. Muiden laitteiden kytkeminen päälle ja pois saattaa aiheuttaa alijännite- ja/tai ylijännitepiikkejä, jotka voivat vahingoittaa laitetta.

#### 4.2 Vaihto välillä 230V~ ja 400V ~3P

Kun ketjusahan käyttöä vaihdetaan 230 V~ ja 400 V~3P välillä, FU6U-taajuusmuuttaja täytyy irrottaa n. 2 minuutiksi, jotta välipiiri purkautuu ja ohjain voidaan alustaa uudelleen.

#### 4.3 Vesiliitäntä

Kytke taajuusmuuttaja FU6U pistoliittimellä [23] vedenjakeluun. Varmista, että vedensaanti on liitetty palloventtiiliin. Kytke sitten taajuusmuuttaja katkaisusahan kanssa vesiletkulla, jonka pituus on noin 4,2 m (kaapelin pituus).



**Huomautus: Vedenpaine maks. 3 bar. Korkeampi vedenpaine voi aiheuttaa vuotoja tai vaurioittaa koteloa.**

Käytä taajuusmuuttajan ja koneen letkuliitäntänä GARDENA-kytkintä. Muovisen kytkimen saat esimerkiksi rautakaupasta tai puutarhaliikkeestä. Korkealaatuinen messinkikytkin on saatavissa suoraan WEKA:lta.

Käytä vain puhdasta hanavettä, koska likainen vesi vaurioittaa lämmönsiirron jäähdytyspintoja ja aiheuttaa korjaamatonta vahinkoa moottorille. Lisäksi akselin tiivisteet kuluvat hyvin nopeasti.



**Timanttiketjusahaa täytyy käyttää vähintään 10-20 sekuntia tyhjäkäynnillä veden läpivirtauksen ollessa suurimmillaan, jotta kisko ja ketju voidaan puhdistaa käytön jälkeen.**



**Terälevyn/ketjun jäädytykseen ja puhdistukseen ketjusahan käytön aikana suosittelemme suurempaa veden läpivirtausta - katso kappaleesta 3.1 Tekniset tiedot. Avaa palloventtiili käytön jälkeen, niin että jäädytyskulu käy tyhjänä. Tämä on erityisen tärkeää kylmällä säällä - jäätymisvaara.**

#### 4.4 Käyttöpyörän, terälevyn ja timanttiketjun asennus ja vaihto

Avaa epäkeskovipu [11] asettamalla se vaakasuoraan asentoon ja ruuvaa se takaisin, kunnes ketjukotelon [4] suojus [14] voidaan irrottaa.

##### Käyttöpyörä

Irrota suojarahaspiehtien avulla (eräs sisälly toimitukseen) tehtaalla asennettu suojarahas [16] ja aluslaatta [17].

Aseta käyttöpyörä [18] ketjusahan käyttökaraan [19].

Asenna aluslaatta ja suojarahas. Tarkista, että suojarahas on asetettu oikein käyttökaran uraan.

##### Terälevy ja timanttiketju

Aseta timanttiketju terälevyn ohjausuraan.

Aseta ketju käyttöpyörän ympärille.

Aseta ketjulla varustettu terälevy niin, että terälevyn pitkittäisreikä on suunnattu ketjukotelon sovituskiilaan [20]. Suuntaa ketjun kiinnitysruuvien [8] säätötappi [21] terälevyn reikään.

Kiristä ketjua hieman kääntämällä ketjun kiinnitysruuvia käsin myötäpäivään (katseensuunta ketjun kiinnitysruuviin).

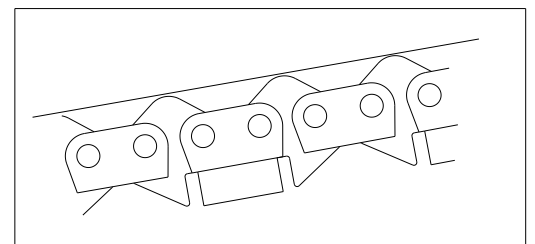
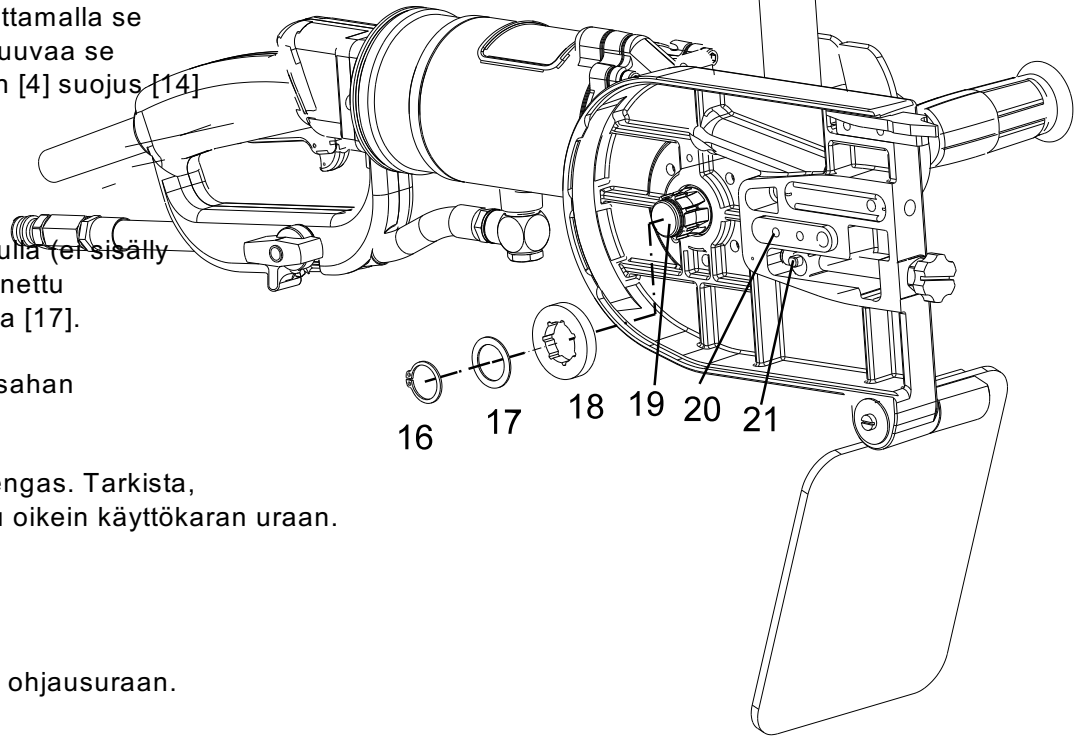
Tarkista, sopivatko ketjun leikkuuhampaat käyttöpyörään ja sijaitsevatko ne terälevyn ohjausurassa.

Aseta suojus ketjukotelon päälle ja työnnä sitä taaksepäin, niin että suojus ja kotelo sopivat toisiinsa.

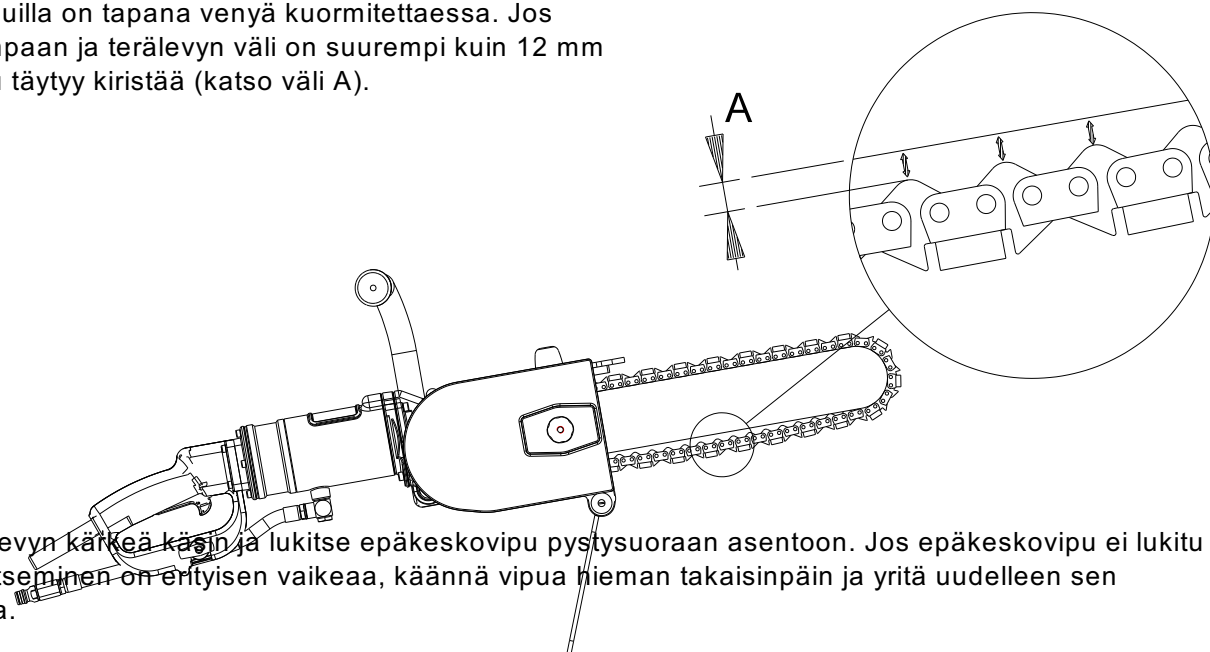
Ruuvaa epäkeskovivun kierreruuvi pyälleTTYyn mutteriin [15], niin että suojus ja terälevy on kiinnitetty - **älä sulje vielä epäkeskovipua.**

Kiristä timanttiketjua kiertämällä käsin kiinnitysruuvia myötäpäivään nostaten ja laskien samalla terälevyn kärkeä. Vaihtoehtoisesti kiinnitysruuvia voidaan kiertää myös ruuvimeisselillä tai kiintoavaimella. Jos ketju on liian kireällä, moottori tarvitsee enemmän tehoa ketjun liikuttamiseen. Äärimmäistapauksessa moottori ei pysty pyörittämään ketjua.

Katso kuvasta timanttiketjun oikea kireys:



Kaikilla ketjuilla on tapana venyä kuormitettaessa. Jos leikkuuhampaan ja terälevyn väli on suurempi kuin 12 mm (1/2"), ketju täytyy kiristää (katso väli A).



Nosta terälevyn kärkeä käsin ja lukitse epäkeskovipu pystysuoraan asentoon. Jos epäkeskovipu ei lukitu tai sen lukitseminen on erityisen vaikeaa, käännä vipua hieman takaisinpäin ja yritä uudelleen sen lukitsemista.

Jos epäkeskovipu on vaikeassa asennossa, voit muuttaa vivun asentoa pyällettyä mutteria kiertämällä.

Timanttiketjun asettaminen terälevyyn käsin tulisi sujua helposti.

#### 4.5 Kahvan säätö

Voit säätää kahvaa [3] avaamalla epäkeskovivun [11] vaaka-asennossa. Säädä kahva haluttuun asentoon. Varmista, että kahva lukittuu haluttuun asentoon ja sulje epäkeskovipu pystysuoraan asentoon.

### 5. TOIMINTA

#### 5.1 Materiaali



**Ketjusahaa saa käyttää vain luonnokiven, betonin ja tiilen sahaukseen. Sahaa ei saa käyttää puhtaiden metallien leikkaukseen. Taipuisat rautaputket leikataan erikoisketjuilla, joita saa erikoisliikkeistä.**

Raudoitettua betonia leikattaessa yritä sahata raudoitus ja mahdollisimman paljon betonia yhdessä - tämä säästää ketjua.

#### 5.2 Sahaustekniikka



**Vältä terälevyn ja timanttiketjun lukkiutumista, mikä aiheutuu liiallisesta painamisesta, sivuttaisesta kuormittamisesta ja liian syvistä viilloista. Käytä konetta painamatta sitä liikaa.**

Aseta korkealla kierrosluvulla käyvä timanttiketju varovasti sahattavaan kohtaan ja pidä kierrosluku korkeana koko viillon ajan.

Timanttiketjun ja leikattavan materiaalin välillä tulisi pitää aina pieni kosketuspinta. Näin säästetään ketjua ja tehostetaan sahaamista.

#### Pistäminen

Sahaa terälevyn alaosalla n. 10 cm:ä syvä viilto. Nosta ketjusahaa ja pistä samanaikaisesti terälevyn kärjellä viiltoon haluttuun syvyyteen.

Liikuttamalla sahaa edestakaisin viiltoa voidaan suurentaa tehokkaasti ja timanttiketjun sekä leikattavan materiaalin väliin jää pieni kosketuspinta.

Paina tarvittaessa seinäpidin [6] sahausviiltoon. Seinäpidin toimii tukipisteenä, jolloin sahan vipuvaikutus mahdollistaa voimia säästävän sahausksen. Muista, että liian voimakas painaminen venyttää ketjua.

## Esileikkaus



**Jos esileikkaukseen käytetään katkaisuleikkuria, tarkista, että esileikkausterän paksuus sopii timanttiketjuun. Älä koskaan esileikkaa katkaisuleikkurilla, jossa on tavallinen katkaisulaikka. Timanttiketju jumittuu kapean sahausuran vuoksi ja voi aiheuttaa vaarallisen takaiskun.**

Suorat viillot saadaan käyttämällä asteittaista esileikkausta.

Viilto voidaan piirtää tai tarvittaessa voidaan käyttää lautaa sahausviillon ohjaamiseksi. Leikkaa n. 2 cm:n syvyinen viilto terälevyn alapuolella koko viivan pituudelta. Aseta terälevy takaisin aloituskohtaan ja syvennä viiltoa 2-3 cm:illä. Leikattavan kohteen paksuudesta riippuen toista tämä vaihe useamman kerran. Lopuksi pistä (pistomenetelmä) terälevy haluttuun syvyyteen ja leikkaa viilto. Esileikkauksella terälevy ohjataan suoraan viiltoon.

### 5.3 Timanttiketjun kiristys



**Löystynyt timanttiketju voi johtaa vakaviin jopa hengenvaarallisiin henkilövahinkoihin.**

Kaikilla ketjuilla on tapana venyä kuormitettaessa. Tarkista ketjun leikkuuhampaiden ja terälevyn välinen rako. Jos rako on suurempi kuin 12 mm (1/2"), ketju on silloin liian löysä ja täytyy kiristää (katso kappale 4.4)

## 6. VAROITUS



**HUOMAUTUS: Vedä virtapistoke irti aina ennen huolto- tai korjaustöitä.**

Puhdista kone heti sahausksen jälkeen.  
Voit puhdistaa koneen varovasti pehmeällä vesisuihkulla.  
**Älä käytä painepesuria tai höyrupesuria.**

Timanttiketjusahaa täytyy käyttää vähintään 10-20 sekuntia tyhjäkäynnillä veden läpivirtauksen ollessa suurimmillaan, jotta terälevy ja ketju voidaan puhdistaa käytön jälkeen.

Suosittellemme timanttiketjun, terälevyn ja käyttöpyörän öljyämistä käytön jälkeen. Näin vältetään osien syöpyminen, ja rakennusosista tarttuvan lietteen määrää voidaan vähentää.

Täytä ketjunkturistin tarvittaessa vettähylykivällä rasvalla.

Jos terälevy on kulunut yksipuolisesti, sen käyttöikä voidaan pidentää kääntämällä se toisin päin timanttiketjua vaihdettaessa. Huomautus: Terälevy kestää normaalisti n. kahden tai kolmen timanttiketjun verran (väärinkäyttö ja raudoituksen leikkaus useasti lyhentävät käyttöikä).

Jos johto tai pistoke vaurioituu, ne saa korjata tai vaihtaa vain valtuutetussa huoltoliikkeessä ([www.weka-elektrowerkzeuge.de](http://www.weka-elektrowerkzeuge.de))

Jos vettä vuotaa moottoriin tai muuhun tahattomaan paikkaan, ota kone välittömästi pois käytöstä ja vie korjattavaksi valtuutettuun huoltoliikkeeseen.

Sama koskee moottoriöljyn vuotoja.

**Vältä erityisesti kylmällä säällä veden vuotoa järjestelmästä - jäämisvaara.**

## 7. TAAJUUSMUUTTAJALLA

TK40-timanttiketjusahaa ohjataan vesijäähdytteisellä FU6U-taajuusmuuttajalla.

Käytä taajuusmuuttajaa vain B-tyyppisellä vikavirtasuojakytkimellä.

Kun pääkytkin on kytketty päälle odota n. 20 sekuntia ennen koneen käynnistämistä.

Häiriötapauksissa tai sähkökatkoksissa kytke pääkytkin pois päältä ja selvitä syy (sulake). Ennen uudelleenkytkentää katkaise pääkytkin 60 sekunniksi.



**Pidä pistoliittimet aina puhtaina ja kiinnitä ne tukevasti. Veden tai kosteuden tunkeutuminen liittokseen voi vaurioittaa vakavasti elektroniikkaa. Älä puhdistataa taajuusmuuttajaa tai konetta vesiruiskulla tai painepesurilla. Suurin vedenpaine 4 bar.**

FU6 U -taajuusmuuttaja on varustettu tila- ja virheilmoituksella. Tämä ohjelmisto tukee käyttäjiä ja huoltoteknikoita käyttötilojen ja virhelähteiden analysoimisessa.

### Tilanäyttö

Jos tila muuttuu, taajuusmuuttajan kyljessä oleva **vihreä LED** vilkkuu/palaa. Tila voidaan luokitella pitempien taukojen välissä esiintyvällä pulssien lukumäärällä seuraavan taulukon mukaan:

Tilakoodi	Selitys	Toimenpide
LED pois päältä	Muunnin ilman syöttöjännitettä	- Kytke pääkytkin päälle - Käytä FU06543-sovitinjohtoa - Tarkista tulojohto (johdon vaurio) - Tarkista verkkojännite (sulake)
LED vilkkuu	Välipiiriä ladataan	- Odota
	Muunnin odottaa konetta	- Liitä kone - Tarkista koneen ja muuntimen kontaktit epäpuhtauksilta ja vaurioilta
	Huoltoväli ylitetty	- Huollata muunnin
LED päällä	Muunnin käyttövalmis	- Muunninta voidaan käyttää

### Virhenäyttö

Jos tapahtuu virhe, taajuusmuuttajan kyljessä oleva **punainen LED** vilkkuu/palaa. Virhe voidaan luokitella pitempien taukojen välissä esiintyvällä pulssien lukumäärällä seuraavan taulukon mukaan:

Virhekoodi	Selitys	Toimenpide
LED päällä	Alijännite	- Tulojohdon poikkileikkaus tulee olla suurempi (jatkojohto) - Tarkista tulojohto (johdon vaurio) - Käytä generaattoria suuremmalla teholla
1 pulssi	Moottorin yllämpötila	- Nosta lämpötila (moottorin/muuntimen jäähdytys on liian alhainen tai veden lämpötila liian korkea)
2 pulssia	Muuntimen yllämpötila	- Tarkista letkuliitokset <u>Älä käytä jätevetä jäähdytykseen</u>
4 pulssia	Ylikuormitus	- Alenna koneen kuormitusta (Moottori on ylittänyt suurimman tehon rajan) - Tarkista moottorijohto ja pistoliitännät vaurioilta (oikosulku)
5 pulssia	Ylivirta	- Alenna koneen kuormitusta (moottori käy tehon rajalla)
6 pulssia	Koodausvirhe	- Tarkista koneen ja muuntimen kontaktit epäpuhtauksilta ja vaurioilta - Päivitä muunnin (tuntematon koodaus)
7 pulssia	Virtamoduulin ylivirta	- Tarkista moottorijohto ja pistoliitännät vaurioilta (oikosulku)



Tilailmoitukset muuttavat tilansa automaattisesti, virheilmoitukset poistuvat, kun kone käynnistetään uudelleen (jos virhelähde on selvitetty).

## 8. TAKUU

Myönnämme 12 kuukauden takuun WEKA-käsisahalle toimituspäivästä lähtien. Takuuajana korjaamme maksutta materiaali- ja valmistusvirheet.

Takuu ei kata normaalia kulumista, ylikuormituksesta tai käyttöohjeen noudattamatta jättämisestä aiheutuvia vikoja sekä asiaankuulumattomia korjauksia tai laitteeseen kuulumattomien osien käytöstä aiheutuvia vikoja.

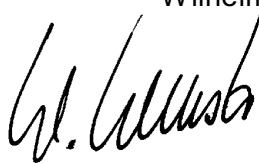
## 9. EU-VASTUUVAPAUTUSLAUSEKE

Kuvaus: Käsisaha - betonin, kiven ja muurausten sahaamiseen  
Tyyppi: TK40 (muunnelmineen),  
alkaen sarjanumerosta: 0416001

Vakuutamme, että tämä tuote täyttää seuraavien standardien tai muiden normatiivisten asiakirjojen vaatimukset: EN55014-1, EN55014-2, EN61000-3-2, EN61000-3-3, EN62841-1 ja direktiivien 2006/42/EG, 2011/65/EU ja 2014/30/EU vaatimukset.

WEKA Elektrowerkzeuge  
Auf der Höhe 20  
D-75387 Neubulach

Neubulach, 01.04.2016  
Wilhelm Wurster, Omistaja



## 10. HÄVITTÄMINEN



Olemme 2002/96/EY-direktiivin mukaan veloitettuja ottamaan vastaan käytöstä poistetun laitteen, purkamaan sen ja toimittamaan eri materiaalit lajiteltuina kierrätykseen (ks. tehokilvessä oleva merkintä). Huolehdi siitä, että käytöstä poistettuja laitteita ei hävitetä tavallisten jätteiden mukana vaan ne toimitetaan jälleenmyyjillemme.

Alkuperäiset ohjeet - Pidätämme oikeuden muutokseen 0416

**Prosimy dokładnie przeczytać przed uruchomieniem maszyny!**

Wiertarka rdzeniowa WEKA jest produktem o wspaniałej jakości, z której użytkownik będzie zawsze zadowolony pod warunkiem użytkowania zgodnego z przeznaczeniem.

## 1. OGÓLNE PRZEPISY DOTYCZĄCE BEZPIECZEŃSTWA



**UWAGA:** Prosimy przeczytać i zachować! Podczas użycia narzędzi elektrycznych należy w celu ochrony przed porażeniem prądem, obrażeniami ciała i poparzeniami przedsięwziąć niżej opisane środki bezpieczeństwa. Przed użyciem tego narzędzia należy przeczytać wszystkie wskazówki. Niniejsze wskazówki dotyczące bezpieczeństwa przechowywać starannie.

### 1) Bezpieczeństwo pracy

- a) **W miejscu pracy należy utrzymywać porządek.** Nieporządek w miejscu pracy może być przyczyną wypadków.
- b) **Narzędzi elektrycznych nie używać w pobliżu gazów palnych.**
- c) **Uwaga na dzieci.** Nie pozwalać, aby nieupoważnione osoby dotykały urządzenie lub kabel, zadbać, aby te osoby znajdowały się z dala miejsca pracy.

### 2) Elektryczny bezpieczeństwo

- a) **Wtyczka sieciowa elektronarzędzia musi pasować do gniazda. Wtyczka nie może być wymieniana na wtyczkę innego rodzaju. Nie używaj wtyczek z adapterami razem z uziemionymi elektronarzędziami.** Niemodyfikowane wtyczki i gniazda mocujące redukują ryzyko porażenia elektrycznego.
- b) **Chronić się przed porażeniem prądem. Unikać kontaktu ciała z uziemionymi częściami, np. rurami, grzejnikami, piecami, lodówkami itp.**
- c) **Prosimy zwrócić uwagę na wpływy otoczenia.** Narzędzi elektrycznych nie wystawiać na działanie deszczu.
- d) **Nie oddzielać kabla. Urządzenia nie nosić za kabel i nie wyciągać za kabel wtyczki z gniazda.** Kabel chronić przed przegrzaniem, olejem i ostrymi krawędziami.
- e) **Na wolnym powietrzu używać tylko właściwych i w odpowiedni sposób oznaczonych kabli przedłużających.**
- f) **Zgodnie z postanowieniami europejskimi i międzynarodowymi, podłączenie diamentowych wiertarek rdzeniowych z doprowadzaniem wody nastąpić może zasadniczo poprzez wyłącznik ochronny różnicowoprądowy (FI). PRCD nie może leżeć w wodzie. Należy go kontrolować pod kątem prawidłowego funkcjonowania w regularnych odstępach czasu przez wciśnięcie przycisku TEST.** Diamentowej wiertarki rdzeniowej nigdy nie używać w trybie pracy na mokro bez PRCD lub FI bezpośrednio podłączonej do sieci.

### 3) Bezpieczeństwo osoba

- a) **Należy postępować uważnie Należy obserwować swoją pracę.** Należy postępować rozsądnie i nie używać narzędzia elektrycznego, jeśli jest się zdekoncentrowanym.

- b) **Noś wyposażenie bezpieczeństwa i okulary ochronne.** Noszenie osobistego wyposażenia ochronnego, takiego jak, maska przeciwpyłowa, obuwie antypoślizgowe, kask lub naszniki ochronne, zależnie od rodzaju i użytku narzędzi elektrycznych redukuje ryzyko obrażeń.
- c) **Unikać niezamierzonego rozruchu. W przypadku noszenia urządzenia podłączonego do sieci elektrycznej nie trzymać palców na przełączniku.** Upewnić się, że przełącznik podczas wkładania wtyczki do gniazda jest wyłączony.
- d) **Nie pozostawić klucza do zmiany narzędzia w otworze.** Przed włączeniem sprawdzić, czy klucz i urządzenia mocujące są wyciągnięte z narzędzia.
- e) **Unikać nienormalnych pozycji ciała. Nie pracuj na drabinie.** Zadbać o stabilną pozycję ciała i utrzymywać równowagę.
- f) **Nosić odpowiednie ubranie robocze. Nie nosić szerokiego ubrania ani ozdób. Mogą one zostać wciągnięte przez ruchome części.** Podczas prac na wolnym powietrzu zaleca się używanie rękawic gumowych i nieślizgających się butów. W przypadku długich włosów nosić siateczkę na włosy.
- g) **Używać okularów ochronnych. Podczas prac uwalniających pyły nosić maskę ochronną.** Do urządzenia elektrycznego podłączyć odsysanie pyłów, jeśli jest ono skonstruowane dla odsysania pyłów i prosimy o upewnienie się, czy funkcjonuje ono poprawnie.

#### 4) Użytek i obsługa od elektrycznych należy

- a) **Nie przeciążać narzędzi elektrycznych.** Najlepiej i najbezpieczniej jest pracować w podanym zakresie mocy.
- b) **Nie używać narzędzi elektrycznych, w których nie można włączyć lub wyłączyć wyłącznika.** Uszkodzone wyłączniki muszą zostać wymienione przez warsztat serwisowy.
- c) **W przypadku nieużywania, zmiany narzędzia i przed konserwacją wyciągnąć kabel z gniazda.**
- d) **Narzędzia elektryczne przechowywać w bezpiecznym miejscu.** Nieużywane narzędzia należy przechowywać w suchym i zamkniętym miejscu, z dala od dzieci.
- e) **Narzędzia elektryczne konserwować starannie. Kontrolować, czy urządzenie nie jest uszkodzone. Przed dalszym użyciem narzędzia elektrycznego należy skontrolować urządzenia ochronne lub uszkodzone części, czy funkcjonują nienaganie i zgodnie z przeznaczeniem. Skontrolować, czy działanie części ruchomych jest nienagane, czy się one nie zakleszczyły, czy małe części nie są połamane, czy wszystkie inne części są bez zarzutu, poprawnie zamontowane i czy wszystkie inne warunki, które mogą mieć wpływ na pracę urządzenia, są odpowiednie.** Uszkodzone urządzenia ochronne oraz części muszą być fachowo naprawione lub wymienione przez uznany specjalistyczny warsztat, o ile w instrukcji obsługi nie podano inaczej.
- f) **Narzędzia utrzymywać w stanie czystym i ostrym, w celu lepszej i bezpieczniejszej pracy. Przestrzegać przepisów konserwacji i wskazówek dotyczących zmiany narzędzia. Regularnie kontrolować kabel i w razie uszkodzenia zwrócić się do fachowca w celu wymiany.** Kable przedłużające kontrolować regularnie i wymienić w razie uszkodzenia. Nie dopuścić do zabrudzenia uchwyty olejami i tłuszczem.

- g) **W celu zapewnienia własnego bezpieczeństwa należy używać tylko tych akcesoriów i urządzeń dodatkowych, które podano w instrukcji obsługi i zostały zaoferowane w odpowiednim katalogu.** Użycie innych narzędzi lub osprzętu niż podane może spowodować obrażenia ciała.

## 5) Service

- a) **Naprawiaj swoje narzędzie jedynie poprzez wykwalifikowany personel i przy użyciu oryginalnych części zamiennych.** To zapewnia zachowanie bezpieczeństwa elektronarzędzia.  
Napraw narzędzia może dokonywać wyłącznie fachowiec. Urządzenie spełnia wymogi stosownych przepisów bezpieczeństwa. Napraw może dokonywać wyłącznie wykwalifikowany elektryk przy użyciu części oryginalnych; w innym razie może dojść do wypadku.

## 2. SZCZEGÓLNE WSKAZÓWKI BEZPIECZEŃSTWA – Proszę koniecznie przestrzegać!

### 1) Uwagi ogólne

- a) **Niniejsza diamentowa piła łańcuchowa przeznaczona jest tylko i wyłącznie do zastosowań przemysłowych i może być obsługiwana wyłącznie przez przeszkolone osoby.**
- b) **Zgodnie z instrukcją używa się jej wyłącznie do piłowania kamienia, betonu i muru. Piła nie może być używana do cięcia metali czystych.** Do cięcia rur z żeliwa ciągliwego należy użyć specjalnych łańcuchów dostępne w specjalistycznych sklepach.
- c) **Przy pracy należy przestrzegać właściwych przepisów.**
- d) **Według przepisów BHP wydawanych przez niemieckie Zrzeszenia Zawodowo-Ubezpieczeniowe (BGV A3) elektryczne maszyny muszą być poddawane kontroli bezpieczeństwa przez wykwalifikowaną osobę w regularnych odstępach czasu (ok. 6 miesięcy).**
- e) **Nigdy nie odkładać piły łańcuchowej przed całkowitym zatrzymaniem łańcucha diamentowego.** Obracający się łańcuch diamentowy może mieć styczność z powierzchnią, na którą zostanie odłożony, czego konsekwencją może być potencjalna utrata kontroli nad piłą.
- f) **Piła nie może być uruchomiona podczas przenoszenia.** Wskutek przypadkowego kontaktu z łańcuchem diamentowym możliwe jest wciągnięcie ubrania.
- g) W przypadku, gdy do nacinania używana jest przecinarka należy zwrócić uwagę, aby grubość tarczy tnącej była dostosowana do łańcucha diamentowego. Nie należy nigdy używać przecinarki wyposażonej w tradycyjną tarczę tnącą. Powstały po jej użyciu wąski rowek cięcia prowadzi do klinowania łańcucha diamentowego i może spowodować niebezpieczne odbicie.

### 2) Piła łańcuchowa i łańcuch diamentowy

- a) **Przed rozpoczęciem pracy sprawdzić piłę łańcuchową pod kątem uszkodzeń, luźno lub nieprawidłowo zamontowanych części.** W przypadku stwierdzenia jednego z powyższych punktów piła nie może być użytkowana.
- b) **Przed rozpoczęciem pracy sprawdzić pokrywę oraz osłonę pod kątem uszkodzeń oraz poprawnego zamontowania.** Pokrywa i osłona przeciwrozbryzgowa chronią przed ruchomymi częściami, wodą i osadem betonowym. W razie uszkodzeń wymienić pokrywę lub osłonę przeciwrozbryzgową.

- c) **Przed rozpoczęciem pracy sprawdzić łańcuch diamentowy pod kątem prawidłowego zamontowania i uszkodzeń w postaci luźnych połączeń, uszkodzonych odcinków lub ogniw łańcucha.** Uszkodzone łańcuchy diamentowe mogą prowadzić do obrażeń ciała.
- d) **Należy stosować tylko takie łańcuchy diamentowe, które spełniają wszystkie wymagania i są zgodne z przeznaczeniem niniejszej piły łańcuchowej.**
- e) **Dopuszczalna prędkość cięcia łańcucha diamentowego musi być co najmniej tak wysoka jak prędkość cięcia podana w poniższej instrukcji obsługi przy maksymalnej prędkości obrotowej silnika.** Osprzęt, które obraca się szybciej niż dozwolona prędkość może ulec uszkodzeniu i spowodować obrażenia ciała.
- f) **Przestrzegać kierunku cięcia łańcucha diamentowego.** Zamontować łańcuch diamentowy w taki sposób, aby kierunek cięcia był zgodny z kierunkiem obrotu wału, na którym zamontowane jest koło napędowe. Kierunek obrotu jest przedstawiony na urządzeniu za pomocą strzałki. Łańcuchy diamentowe o dowolnym kierunku cięcia mogą być montowane w obu kierunkach.
- g) **Wyboru łańcucha diamentowego należy dokonać zgodnie z materiałem, który ma zostać poddany obróbce.** Piły nie wolno używać do cięcia innych materiałów, niż te, do których obróbki przeznaczone jest urządzenie. Na piłę nie wolno nakładać łańcucha do cięcia drewna.

### 3) Technika piłowania

- a) **Zająć bezpieczną pozycję pracy wraz ze stabilnym podparciem. Trzymać maszynę mocno obiema rękami.**
- b) **Podczas cięcia stać zawsze równoległe do prowadnicy łańcucha. Nie stać nigdy dokładnie za nią, gdyż w przypadku odbicia łańcuch piły porusza się w płaszczyźnie prowadnicy.** Nigdy nie używać strefy odbicia piły łańcuchowej do cięcia.
- c) **Pracować piłą łańcuchową tylko do wysokości ramion, nigdy powyżej.**
- d) **Nie używać piły łańcuchowej znajdując się na drabinie.** Jeżeli rzazy mają zostać wykonane powyżej wysokości ramion użyć rusztowania.
- e) **Podczas uruchamiania piły łańcuchowej zwrócić uwagę, aby łańcuch diamentowy nie spoczywał na czymkolwiek.**
- f) **Unikać blokowania prowadnicy łańcucha oraz łańcucha diamentowego wskutek nadmiernego docisku, obciążenia bocznego lub zbyt głębokich rzałów.** Praca z urządzeniem winna się odbywać bez zbyt silnego docisku z zewnątrz. Obciążenie boczne prowadnicy łańcucha i łańcucha diamentowego może prowadzić do powstania szkód materiału i obrażeń ciała.
- g) **Ochronę brzeszczota należy tak ustawić, aby uchwyciła ona odpiłowane kawałki lub iskry i chroniła w ten sposób pracownika.**
- h) **Podczas wycinania otworów w pierwszej kolejności wykonać dolne cięcie poziome, a następnie dwa cięcia pionowe. Wykończyć otwór, wycinając górny odcinek poziomy. Jeśli cięcie górnego odcinka poziomego zostanie wykonane przed odcinkiem dolnym, wycięty fragment materiału spadnie na osprzęt do cięcia i zablokuje go lub uszkodzi.**

#### 4) Odrzut

Odbiciem określana jest nagła reakcja, w trakcie której maszyna wskutek zablokowania łańcucha diamentowego „odbija się” w niekontrolowany sposób w kierunku operatora lub przeciwnym, w zależności od kierunku cięcia łańcucha diamentowego. Ten niekontrolowany ruch może prowadzić do szkód materiału oraz obrażeń ciała. Odbicie jest wynikiem błędnej lub niewłaściwej obsługi piły łańcuchowej.

- a) **Trzymać piłę łańcuchową mocno. Ułożyć ciało i ramiona w pozycji, z której możliwej jest przeciwdziałanie siłom odrzutu.** Dzięki zachowaniu odpowiednich środków ostrożności operator jest w stanie kontrolować siły odbicia i reakcji.
- b) **Nigdy nie przybliżać ręki do rotującego brzeszczota.** Brzeszczot może podczas odrzutu poruszyć się nad ręką.
- c) **Podczas cięcia stać zawsze równoległe do prowadnicy łańcucha.** Nie stać nigdy dokładnie za nią, gdyż w przypadku odbicia łańcuch piły porusza się w płaszczyźnie prowadnicy. Nigdy nie używać strefy odbicia piły łańcuchowej do cięcia.
- d) **Nigdy nie używać strefy odbicia (górną ćwiartką wierzchołka) prowadnicy łańcucha do cięcia.** Uniknięcie odbicia możliwe jest wówczas, gdy cięcie wykonywane jest dolną ćwiartką prowadnicy łańcucha.
- e) **Prace w obszarze narożników, ostrych krawędzi itp. wykonywać ze szczególną ostrożnością. Unikać sytuacji, w których łańcuch diamentowy odbija się od obrabianego przedmiotu i zaklinowuje.** Łańcuch diamentowy ma tendencję do klinowania przy obróbce narożników, ostrych krawędzi oraz wówczas, gdy odskoczy. Konsekwencją powyższego jest utrata kontroli lub powstanie odbicia.
- f) **Unikać blokowania się łańcucha diamentowego wskutek zbyt dużego docisku.** Przeciążenie łańcucha diamentowego zwiększa jego naprężenie oraz podatność na skręcenia i blokowanie się, a co za tym idzie możliwość wystąpienia odbicia lub pęknięcia ściernicy.
- g) **W przypadku zablokowania łańcucha diamentowego lub chęci przerwania pracy, należy wyłączyć urządzenie i trzymać je nieruchomo do momentu, gdy łańcuch się zatrzyma. Nie należy nigdy wyciągać pracującego łańcucha diamentowego z rzazu, ponieważ może nastąpić odbicie.** Określić i usunąć przyczynę zaklinowania.
- h) **Nie włączać piły łańcuchowej tak długo, aż nie zostanie wyciągnięta z obrabianego przedmiotu. Pozwolić piłę na osiągnięcie pełnej prędkości obrotowej przed ostrożnym kontynuowaniem rzazu.** W przeciwnym razie łańcuch może zablokować się, wyskoczyć z obrabianego przedmiotu lub spowodować odbicie.
- i) **Należy zachować szczególną ostrożność przy tzw. „cięciach kieszonkowych” w ścianach lub innych niewidocznych miejscach.** Brzeszczot może podczas piłowania uszkodzić gazociągi lub wodociągi, przewody elektryczne lub inne objekty i spowodować odrzut.

### 3. OPIS TECHNICZNY

Państwa TK40 jest napędzaną elektrycznie diamentową piłą diamentową, która jest przeznaczona wyłącznie do przecinania kamieni, betonu i muru w obszarach przemysłowych.

Do chłodzenia silnika i prowadnicy łańcucha niezbędna jest woda.

Diamentowy brzeszczot składa się z naciągniętej tarczy metalowej, wyposażonej w obwodzie elementami ze spieczoną mieszką ziaren diamentu i metalowego proszku.

Prace rozpoczyna się przez wsunięcie brzeszczota do obrabianego materiału. Poprzez wolne ruchy tam i z powrotem przez obrabiany przedmiot dokonuje się wybranego cięcia.

Nie wolno używać maszyny w innych celach lub z innymi narzędziami.

### 3.1 Dane techniczne

Napięcie znamionowe	V	230	400
Prąd znamionowy	A	16	13,5
Moc znamionowa	W	3700	6500
Moc wyjściowa	W	2700	4800
Częstotliwość znamionowa - wejście	Hz	50 - 60	
Maks. prędkość obrotowa wałka odbioru mocy	1/min	5500	
Ciężar bez osprzętu do cięcia	kg	9,8	
Zalecany min. przepływ wody	l/min	4	
Rodzaj ochrony		IP 55	

### 3.2 Osprzęt do cięcia

Prowadnica łańcucha	Łańcuch	Maks. głębokość cięcia	Zębnik napędowy	Prędkość cięcia łańcuch przy maks. prędkości obrotowej silnika
30 cm / 12" (0,444")	0,444"	320 mm	0,444"	24 m/s
35 cm / 14" (3/8")	3/8"	370 mm	3/8"	21 m/s
40 cm / 16" (3/8")	3/8"	420 mm	3/8"	21 m/s
40 cm / 16" (0,444")	0,444"	420 mm	0,444"	24 m/s

Wysokość otworu wzdłużnego prowadnicy łańcucha	14 mm
Dopuszczalna grubość prowadnicy łańcucha	4,7 - 5,0 mm

### 3.3 Instalacja

1	Uchwyt z przełącznikiem	16	Pierścień zabezpieczający
2	Jednostka napędowa	17	Podkładka
3	Regulowany uchwyt	18	Koło napędowe
4	Obudowa łańcucha	19	Wrzeciono napędzane
5	Dźwignia mimośrodowa Obudowa łańcucha	20	Wpust
6	Pazur ścienny	21	Trzpień nastawczy
7	Osprzęt do cięcia (osprzęt)	22	Wyłącznik główny
8	Śruba napinająca łańcuch	23	Złączka wtykowa FU6U
9	Oslona przeciwrozbryzgowa	24	Wtyk sieciowy
11	Dźwignia mimośrodowa Uchwyt	25	Zawór kulowy FU6U
12	Złączka wtykowa	26	Gniazdko wtykowe
13	Zawór kulowy Maszyna	27	LED
14	Pokrywa Obudowa łańcucha		
15	Nakrętka radełkowa		

Cały zespół tnący składa się z jednostki napędowej [2] z uchwytem z przełącznikiem [1], regulowanego uchwytu [3] oraz obudowy łańcucha [4]. TK40 jest zasilana elektrycznie przez przetwornicę częstotliwości FU6U. TK40 i FU6U są chronione przed strumieniem wody, tzn. przy użyciu zgodnym z przeznaczeniem woda nie dostanie się do silnika.

### 3.4 Zakres dostawy

Diamentowa piła łańcuchowa z ochroną przeciwrozbryzgową, dodatkowym uchwytem ręcznym, zaworem

kulowym i złączką wtykową, przetwornicą częstotliwości FU6U, kablem adaptera (gniazdo CEE na wtyczkę bezpieczeństwa) i instrukcją obsługi.

### 3.5 Emisja dźwięku i wibracje (EN 62841)

Typowy poziom ciśnienia akustycznego według charakterystyki A wynosi 98 dB(A).

Typowy poziom mocy akustycznej według charakterystyki A wynosi 108 dB(A).

Niepewność pomiaru  $K=3$  dB.

Wartości czenne drgań  $a_h$  (suma wektorowa z trzech kierunków) i niepewność pomiaru  $K$  oznaczone zgodnie z norm EN 62841 wynoszą:  $a_h < 2,5 \text{ m/s}^2$ ,  $K=1,5 \text{ m/s}^2$ .

## 4. PRZYGOTOWANIE

Należy upewnić się, że nie uszkodzono urządzenia podczas transportu. Należy skontrolować, czy napięcie znamionowe zgadza się z napięciem podanym na tabliczce znamionowej.

### 4.1 Łącze elektryczne

#### 4.1.1 230V ~

TK40 należy podłączyć przez przetwornicę częstotliwości FU6U poprzez dostarczony kabel z adapterem tylko do poprawnie uziemnionej wtyczki. W razie potrzeby należy stosować wysokojakościowe przedłużacze z wystarczającym przekrojem:

do 100 m długości - 3G2,5 jakość np. H 07BQ-F lub H 07RN-F

#### 4.1.2 400V ~ 3P

TK40 należy podłączyć przez przetwornicę częstotliwości FU6U poprzez dostarczony kabel z adapterem tylko do poprawnie uziemnionej wtyczki CEE. W razie potrzeby należy stosować wysokojakościowe przedłużacze z wystarczającym przekrojem:

do 100 m długości - 4G2,5 jakość np. H 07BQ-F lub H 07RN-F



**Należy zwrócić uwagę, aby przedłużacz nie był zwinięty podczas pracy, aby zagwarantować wystarczające odpływy ciepła. Należy pamiętać, że maszyna TK40 pobiera z sieci maksymalną ilość prądu. Nie wolno zatem podłączać do bezpiecznika innych użytkowników, ponieważ przewody i zabezpieczenie sieci będą przeciążone. Proszę zadbać, aby TK40 podłączać jedynie do poprawnie uziemnionego gniazdka 16A względnie do gniazdka CEE. Maszynę należy podłączyć do gniazdka z większym zabezpieczeniem, w innym przypadku możliwe jest ryzyko przepalenia elektroniki. Wysoki prąd wyjściowy maszyny może podczas dotyku elektryzować, jeżeli przewód ochronny nie został poprawnie podłączony. W takim przypadku należy natychmiast wyłączyć wtyczkę i skontrolować przewód ochronny.**

TK40 i FU6U można podłączyć do generatora lub transformatora, jeżeli dotrzymane zostaną następujące warunki:

- napięcie robocze wewnątrz  $+5\%$  i  $-10\%$  do napięcia znamionowego
  - zintegrowany automatyczny regulator napięcia ze wzmocnieniem rozrusznika
  - częstotliwość 50 – 60Hz; maks. 65 Hz
  - napięcie przemiennie, moc wyjściowa przynajmniej
- |         |   |         |
|---------|---|---------|
| 230V ~  | - | 4,5 kVA |
| 400V 3~ | - | 11 kVA  |



Przy użyciu urządzenia z generatorem / transformatorem nie wolno jednocześnie używać innych maszyn. Włączanie i wyłączanie innych urządzeń może spowodować obniżenie lub zawyżenie napięcia, które mogą uszkodzić urządzenie.

#### 4.2 Zmiana między 230V~ und 400V ~3P

Przy zmianie eksploatacji piły łańcuchowej pomiędzy 230V~ i 400V~3P przetwornicę częstotliwości FU6U należy odłączyć od prądu na około 2 minuty w celu rozładowania obwodu pośredniego i ponownego zainicjowania sterownika.

#### 4.3 Podłączenie do sieci wodnej

Przetwornicę częstotliwości FU6U należy podłączyć przez złączkę wtykową [23] do sieci wodnej. Należy zwrócić uwagę, aby ujście wody podłączone było do kurka z czopem kulistym. Złączyć poprzez wąż do wody o długości ok. 4,2m (długość kabla) przetwornicę częstotliwości z trakiem dzielącym.



**Uwaga: Maks. ciśnienie wody - 3bar. Wyższe ciśnienie wody może doprowadzić do wycieku lub uszkodzić obudowę.**

Częścią łączącą maszynę z przetwornicą częstotliwości musi być łącznik firmy GARDENA. Otrzymać można ją w ogrodowych lub budowlanych sklepach specjalistycznych. Wysokojakościowe złącze z mosiądzu otrzymać można bezpośrednio w firmie WEKA.

Należy zawsze używać czystej wody z wodociągu, ponieważ przez brudną wodę przejście ciepła na chłodnych powierzchniach jest zakłócone, co doprowadzić może do poważnych nieodwracalnych szkód w silniku. Ponadto brudna woda może doprowadzić do szybkiego zniszczenia uszczelek.



**W celu oczyszczenia szyny i łańcucha po zakończeniu pracy eksploatować piłę łańcuchową przez co najmniej 10-20 sekund na biegu jałowym przy maksymalnym przepływie wody.**



**W celu schłodzenia i przeczyszczenia przewodnicy łańcucha/łańcucha w trakcie pracy zalecamy użycie większego przepływu wody - patrz rozdział 3.1 Dane techniczne. Po eksploatacji należy otworzyć kurek z czopem kulistym, aby opróżnić chłodnicę. Ważne jest to szczególnie w zimnej porze roku – niebezpieczeństwo przymrozków.**

#### 4.4 Montaż / wymiana koła napędowego, przewodnicy łańcucha i łańcucha diamentowego

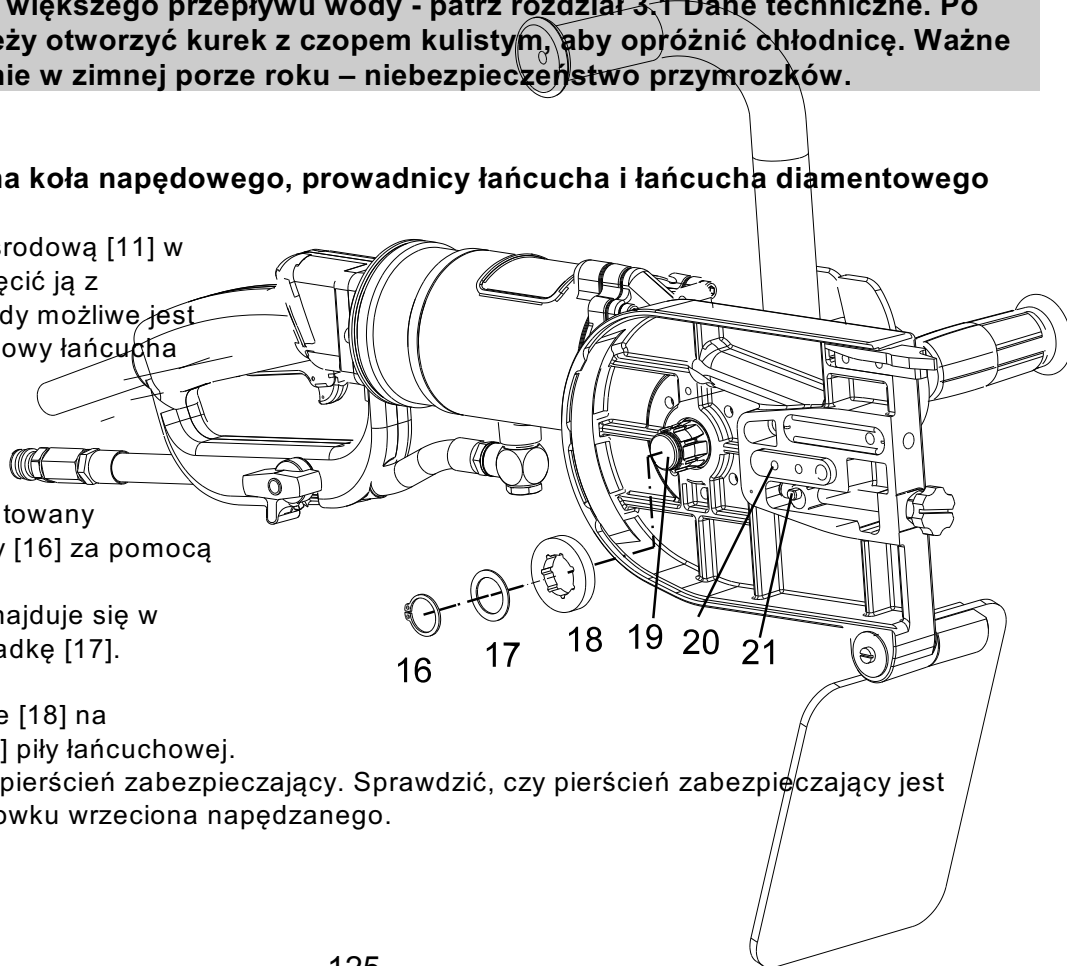
Otworzyć dźwignię mimośrodową [11] w położeniu poziomym, wkręcić ją z powrotem do momentu, gdy możliwe jest zdjęcie pokrywy [14] obudowy łańcucha [4].

##### Koło napędowe

Usunąć fabrycznie zamontowany pierścień zabezpieczający [16] za pomocą szczypiec do pierścieni zabezpieczających (nie znajduje się w zakresie dostawy) i podkładkę [17].

Przesunąć koło napędowe [18] na wrzeciono napędzane [19] piły łańcuchowej.

Zamontować podkładkę i pierścień zabezpieczający. Sprawdzić, czy pierścień zabezpieczający jest prawidłowo osadzony w rowku wrzeciona napędzanego.



## Prowadnica łańcucha i łańcuch diamentowy

Założyć łańcuch diamentowy w rowku prowadnicy łańcucha.

Owinąć łańcuch wokół koła napędowego.

Ustawić prowadnicę łańcucha z łańcuchem w taki sposób, aby otwór wzdłużny w prowadnicy łańcucha był skierowany względem wpustu [20] w obudowie łańcucha. Wyrównać trzpień nastawczy [21] śruby napinającej łańcuch [8] względem otworu w prowadnicy łańcucha.

Delikatnie naciągnąć łańcuch poprzez ręczny obrót śruby napinającej łańcuch w kierunku zgodnym z ruchem wskazówek zegara (patrz na śrubę napinającą łańcuch).

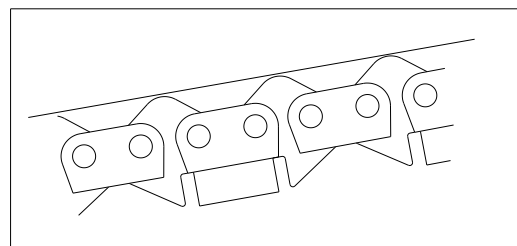
Sprawdzić, czy ogniwa prowadzące łańcucha są prawidłowo osadzone na kole napędowym i znajdują się w rowku prowadzącym prowadnicy łańcucha.

Umieścić pokrywę na obudowie łańcucha i przesunąć ją z powrotem, aż kontur pokrywy pokryje się z konturem obudowy łańcucha.

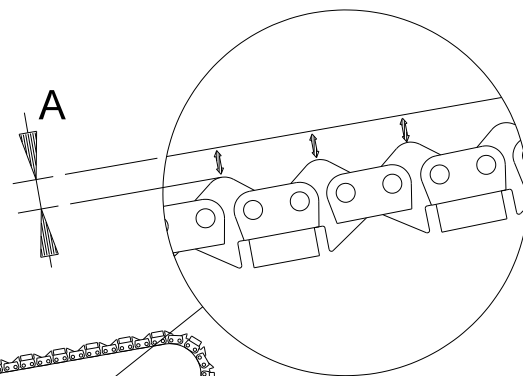
Wkręcić śrubę gwintowaną dźwigni mimośrodowej w nakrętkę radełkową [15], aby unieruchomić pokrywę i prowadnicę łańcucha. **Dźwignia mimośrodowa pozostaje otwarta.**

Naciągnąć łańcuch diamentowy przekręcając ręcznie śrubę naciągającą w prawo jednocześnie podnosząc i opuszczając wierzchołek prowadnicy łańcucha. Śrubę napinającą można także obrócić za pomocą śrubokrętu lub klucza płaskiego. Jeżeli łańcuch jest napięty zbyt mocno, duża część mocy silnika zostanie zużyta na ruch łańcucha. W skrajnym przypadku silnik piły nie poradzi sobie z obróceniem łańcucha.

Patrz rysunek przedstawiający prawidłowy naciąg łańcucha diamentowego:



Wszystkie łańcuchy wykazują tendencję do rozciągania się pod obciążeniem. Jeśli odległość pomiędzy ogniwem napędowym a prowadnicą łańcucha jest większa niż 12 mm (1/2"), należy zwiększyć naciąg łańcucha (patrz odległość A).



Unieść ręcznie końcówkę prowadnicy łańcucha i zamknąć dźwignię mimośrodową w pozycji pionowej. Jeżeli zamknięcie dźwigni mimośrodowej jest niemożliwe lub bardzo trudne, obrócić delikatnie dźwignię mimośrodową z powrotem i spróbować ją ponownie zamknąć.

Jeśli dźwignia mimośrodowa znajduje się w niekorzystnym położeniu, jej położenie można wyregulować, obracając nakrętkę radełkową.

Odległość łańcucha diamentowego powinna być taka, aby można go było delikatnie odciągnąć na długości prowadnicy łańcucha.

## 4.5 Przesławienie uchwytu

Aby przestawić uchwyt [3] należy odryglować dźwignię mimośrodową [11] do pozycji horyzontalnej. Przesławienie uchwytu do wybranej pozycji. Należy zwrócić uwagę, aby uchwyt w wybranej pozycji zaskoczył i następnie przekręcić dźwignię mimośrodową do pozycji pionowej.

## 5. O B S Ł U G A

### 5.1 Materiał



**Piła łańcuchowa może być używana wyłącznie do piłowania kamienia, betonu i muru. Piła nie może być używana do cięcia metali czystych. Do cięcia rur z żeliwa ciągliwego należy użyć specjalnych łańcuchów dostępne w specjalistycznych sklepach.**

Podczas cięcia żelbetu spróbować ciąć zbrojenie wraz z możliwie dużą ilością betonu. Dzięki temu łańcuch jest narażony na mniejsze zużycie.

### 5.2 Technika cięcia



**Unikać zaklinowania prowadnicy łańcucha i łańcucha diamentowego wskutek nadmiernego docisku, obciążeń bocznych i zbyt głębokich rżazów. Praca z urządzeniem winna się odbywać bez zbyt silnego docisku z zewnątrz.**

Ostrożnie przystawiać łańcuch diamentowy przy dużej prędkości obrotowej i utrzymywać wysoką prędkość obrotową podczas całego cięcia.

Starać się utrzymywać zawsze niewielką powierzchnię styku pomiędzy łańcuchem diamentowym a obrabianym materiałem. W ten sposób łańcuch nie jest poddany nadmiernemu zużyciu i umożliwia efektywne cięcie.

#### Cięcie wgłębne

Wykonać rżaz o głębokości 10 cm przy użyciu dolnej części wierzchołka prowadnicy łańcucha. Wyrównać piłę łańcuchową i zagłębić wierzchołek prowadnicy łańcucha w rżaz do żądanej głębokości.

Poprzez ruchy piłą wykonywane w górę i w dół możliwe jest skuteczne powiększenie rżazu. Pomiędzy łańcuchem diamentowym i obrabianym materiałem powstaje mała powierzchnia styku.

W razie konieczności umieścić pazur ścienny [6] w rżazie. Pazur ścienny służy jako punkt obrotu, który dzięki działaniu dźwigni, umożliwia cięcie nie wymagające dużego nakładu siły. Należy pamiętać, że zbyt duży docisk zwiększa wydłużenie łańcucha.

#### Cięcie wstępne



**W przypadku, gdy do cięcia wstępnego używana jest przecinarka należy zwrócić uwagę, aby grubość tarczy tnącej była dostosowana do łańcucha diamentowego. Nie należy nigdy używać przecinarki wyposażonej w tradycyjną tarczę tnącą. Powstały po jej użyciu wąski rowek cięcia prowadzi do klinowania łańcucha diamentowego i może spowodować niebezpieczne odbicie.**

W przypadku rżazów prostych korzystną techniką cięcia jest stopniowe cięcie wstępne.

Zaznaczyć rżaz lub, jeśli jest to konieczne, użyć deski do jako prowadnicy do wykonania rżazu. Wykonać cięcie o głębokości ok. 2 cm dolną częścią wierzchołka prowadnicy łańcucha na całej linii. Cofnąć prowadnicę łańcucha do punktu wyjścia i powtórzyć cięcie na głębokości kolejnych 2-3 cm. W zależności od grubości obrabianego materiału powtórzyć czynność kilkakrotnie. Następnie zagłębić prowadnicę

łańcucha na pożądaną głębokość (metoda cięcia wgłębnego) i wykonać rżaz. Dzięki cięciu wstępnemu szyna jest prowadzona w linii prostej.

### 5.3 Napinanie łańcucha diamentowego



**Zbyt niski naciąg łańcucha może spowodować ciężkie lub nawet śmiertelne obrażenia.**

Wszystkie łańcuchy wykazują tendencję do rozciągania się pod obciążeniem. Sprawdzić luz występujący pomiędzy ogniwami prowadzącymi a prowadnicą łańcucha. Jeśli odległość jest większa niż 12 mm (1/2 ") łańcuch jest zbyt luźny i należy zwiększyć jego naciąg (opis procedury patrz rozdział 4.4).

## 6. PRZEGLĄD TECHNICZNY



**UWAGA: Przed przeglądem technicznym należy z zasady wyłączyć maszynę z prądu**

Maszynę należy czyścić po zakończonych pracach.

Możliwe jest czyszczenie maszyny pod delikatnym strumieniem wody.

**W żadnym wypadku nie należy stosować urządzeń wysokociśnieniowych lub urządzeń na parę.**

W celu oczyszczenia szyny i łańcucha po zakończeniu pracy eksploatować piłę łańcuchową przez co najmniej 10-20 sekund na biegu jałowym przy maksymalnym przepływie wody.

Po zakończeniu pracy zalecamy spryskanie łańcucha diamentowego, prowadnicy łańcucha oraz zębniaka napędowego olejem. Zapobiega to korozji i zmniejsza gromadzenie się osadów na elementach piły.

Obszar napinacza łańcucha napełnić w razie potrzeby smarem hydrofobowym.

Jeżeli po pewnym czasie prowadnicy łańcucha wykazuje ślady zużycia po jednej stronie, żywotność prowadnicy można wydłużyć poprzez jej obrót podczas wymiany łańcucha diamentowego. Uwaga: Normalna żywotność prowadnicy łańcucha wynosi ok. dwa do trzech łańcuchów diamentowych (niewłaściwa eksploatacja i częste cięcia zbrojeń skraca jej żywotność).

W przypadku uszkodzenia kabla lub wtyczki należy naprawić lub wymienić je jedynie w autoryzowanych warsztatach. ([www.weka-elektrowerkezeuge.de](http://www.weka-elektrowerkezeuge.de)).

Jeżeli z otworu drenażowego przy przekładni lub z innego miejsca uchodzi woda, należy natychmiast wyłączyć maszynę i oddać do naprawy w autoryzowanym warsztacie.

To samo obowiązuje w przypadku wycieku oleju przekładniowego.

**Szczególnie w zimnej porze roku należy usunąć wodę z systemu – niebezpieczeństwo przymrozków.**

## 7. Komunikaty o statusie i błędach FU6U

Komunikaty o statusie i błędach wskazywane są użytkownikowi poprzez diodę LED umieszczoną na przetwornicy częstotliwości.

### Informacja o statusie

Jeśli pojawi się zmiana statusu, to z boku przetwornicy częstotliwości miga/świeci się **zielona dioda LED**. Ilość impulsów pomiędzy dłuższą przerwą umożliwia przyporządkowanie statusu zgodnie z następującą tabelą:

Kod statusu	Znaczenie	Działanie
kolor zielony wyłączony	Przetwornica bez napięcia zasilającego	- Włączyć przełącznik główny - Zastosować kabel adapter typu FU06543 - Sprawdzić doprowadzanie (przerwany kabel) - Sprawdzić napięcie sieci (bezpiecznik)

kolor zielony miga	Ładuje się obwód pośredni	- zaczekać
	Przetwornica oczekuje na maszynę	- Podłączyć maszynę - Kontakty maszyny i przetwornicy sprawdzić czy nie są zabrudzone lub uszkodzone
	Przekroczony okres serwisowy	- Przetwornicę przekazać do serwisu
kolor zielony ciągle włączony	Przetwornica gotowa	- Przetwornica może pracować

### Informacja o błędzie

Jeśli wystąpi błąd, to z boku przetwornicy częstotliwości miga/świecie się **czerwona dioda LED**. Ilość impulsów pomiędzy dłuższą przerwą umożliwia przyporządkowanie błędu zgodnie z następującą tabelą:

Kod błędu	Znaczenie	Działanie
kolor czerwony ciągle włączony	Obniżone napięcie	- Zwiększyć przekrój przewodu doprowadzającego (przedłużacz) - Sprawdzić doprowadzanie (przerwany kabel) - Zastosować generator z większą mocą
kolor czerwony 1x impuls	Przegrzanie silnika	- Zwiększyć przepływ (za niskie jest chłodzenie silnika/przetwornicy lub za wysoka temperatura wody)
kolor czerwony 2x impuls	Przegrzanie przetwornicy	- Sprawdzić połączenia węży <u>Nigdy do chłodzenie nie stawać ścieków</u>
kolor czerwony 4x impuls	Prąd przetężeniowy	- Maszyna wyłącza się, silnik pracował ponad maksymalną wydajność - Sprawdzić czy kabel silnika i połączenie wtykowe nie są uszkodzone (zwarcie)
kolor czerwony 5x impuls	Przeciążenie	- Odciążyć maszynę, silnik znajduje się na granicy wydajności
kolor czerwony 6x impuls	Błąd kodowania	- Kontakty maszyny i przetwornicy sprawdzić czy nie są zabrudzone lub uszkodzone - Zaktualizować przetwornicę (nieznane kodowanie)
kolor czerwony 7x impuls	Prąd przetężeniowy modułu zasilania	- Sprawdzić czy kabel silnika i połączenie wtykowe nie są uszkodzone (zwarcie)

Komunikaty o statusie automatycznie zmieniają swój stan, komunikaty o błędach są usuwane przy ponownym uruchomieniu maszyny (o ile zostało usunięte źródło błędu).  
zostało usunięte źródło błędu).



**Złącze wtykowe należy stale utrzymywać w czystości oraz podłączać w sposób szczelny i mocny. Woda lub wilgoć w połączeniu wtykowym mogą spowodować poważne uszkodzenia elektroniki. Nie czyścić przetwornicy częstotliwości oraz maszyny strumieniem wody lub myjką wysokociśnieniową. Maks. ciśnienie wody wynosi 4 bary.**

## 8. G W A R A N C J A

Dla ręcznej piły WEKA udzielamy 12 miesięcznej gwarancji od dnia dostawy. W tym czasie bezpłatnie usuwamy błędy materiałowe i produkcyjne.

Gwarancja nie obejmuje normalnego zużycia, przeciążenia, nieprzestrzegania instrukcji obsługi i ingerencji osób nieupoważnionych lub zastosowania obcych elementów.

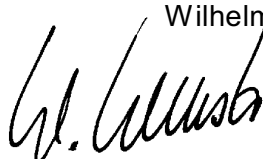
## 9. DEKLARACJA ZGODNOŚCI EG

Opis: Piła ręczna – do cięcia betonu, skały i murów  
Typ: TK40 (z wariantami),  
od nr serii: 0416001

Oświadczamy przy wyłącznej kompetencji, że niniejszy produkt zgadza się z następującymi normami lub normatywnymi dokumentami: EN55014-1, EN55014-2, EN61000-3-2, EN61000-3-3, EN62841-1 i tym samym odpowiada przepisom i wytycznym 2006/42/EG, 2011/65/EU und 2014/30/EU.

WEKA Elektrowerkzeuge  
Auf der Höhe 20  
D 75387 Neubulach

Neubulach, 01.04.2016  
Wilhelm Wurster, Właściciel



## 10. UTYLIZACJA



Zgodnie z dyrektywą 2002/96/WE jesteśmy zobowiązani do przyjmowania zużytych urządzeń, w celu separowania ich materiałów i recyklingu (p. oznaczenie na tabliczce z danymi dotyczącymi mocy). Prosimy o zadbanie, aby stare urządzenia nie były wyrzucane wraz z niesortowanymi odpadami, tylko zostały oddane do nas lub do naszych przedstawicielstw zagranicznych.

Instrukcja oryginalna - zmiany zastrzeżone 0416