



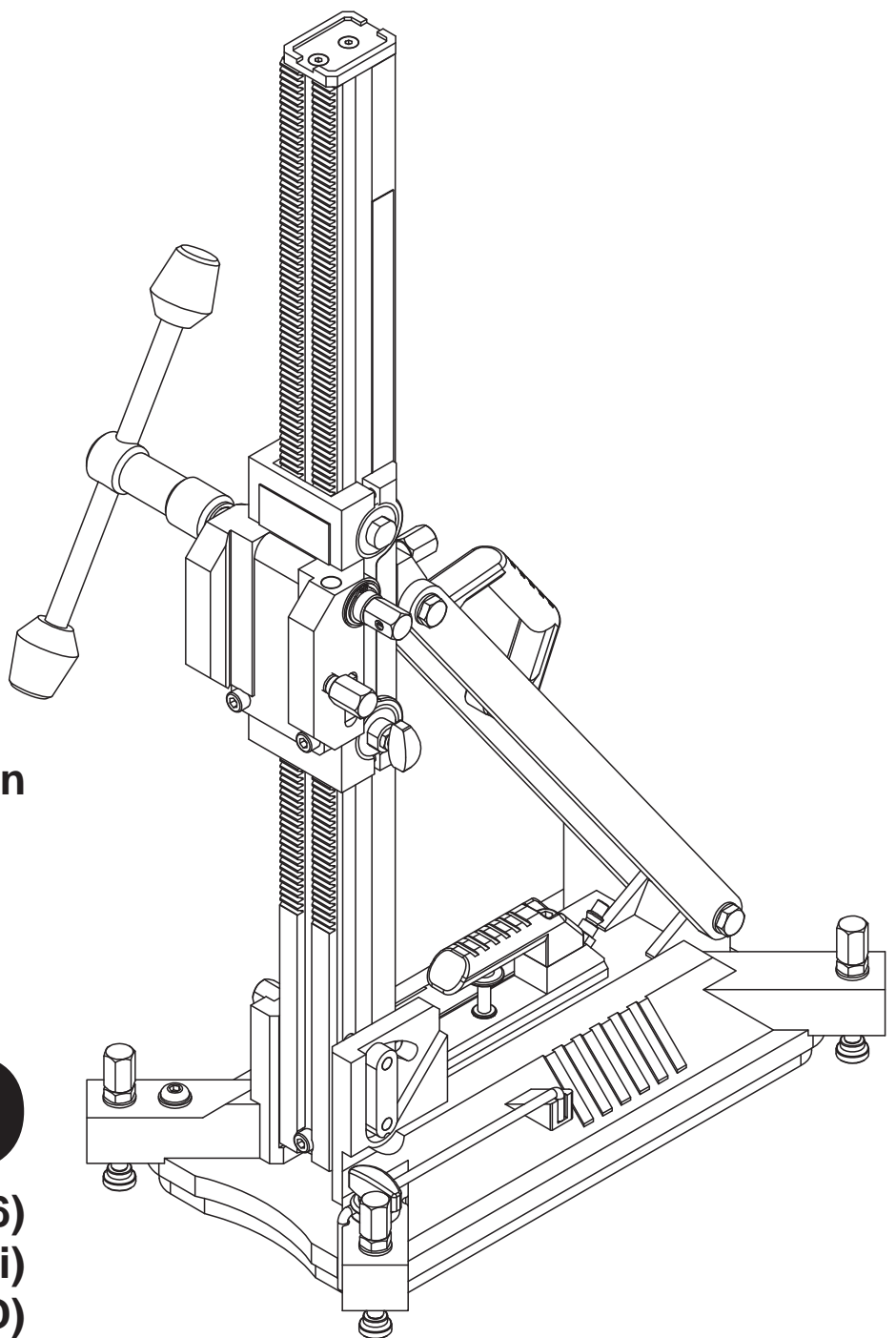
# ADAMAS

*High Speed Diamond Solutions*

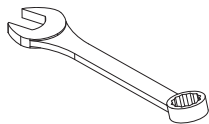
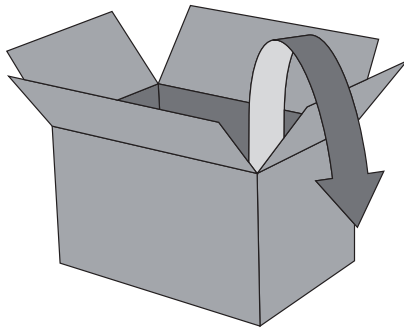
Gebruiksaanwijzing  
Instructions for use  
Instruction d'utilisation  
Gebrauchsanleitung  
Instrucciones de uso  
Istruzioni d'uso

# B16

792000X (B16)  
791500XS (B16 Mini)  
792002X (B16D)  
792000XL (B16 1,2m)



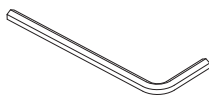
<b>NEDERLANDS</b>	Veiligheidsvoorschriften, Hoofdonderdelen, Voorgeschreven gebruik, Conformiteitsverklaring, Onderhoud, Garantie, Afvalverwijdering, Symbolen	<b>18</b>
<b>ENGLISH</b>	Safety Instructions, Main Components, Specified Conditions of Use, Declaration of Conformity, Maintenance, Warranty, Disposal, Symbols	<b>20</b>
<b>FRANÇAIS</b>	Consignes de Sécurité, Pièces Principales, Utilisation conforme, Déclaration de Conformité, Entretien, Garantie, Elimination des Déchets, Symboles	<b>22</b>
<b>DEUTSCH</b>	Sicherheitshinweise, Hauptbestandteile, Bestimmungsgemäße Verwendung, Konformitätserklärung, Wartung, Garantie, Entsorgung, Symbole	<b>24</b>
<b>ESPAÑOL</b>	Instrucciones de Seguridad, Componentes Principales, Utilización Reglamentaria, Declaración de Conformidad, Mantenimiento, Garantía, Eliminación, Símbolos	<b>26</b>
<b>ITALIANO</b>	Istruzioni di sicurezza, Componenti Principali, Dichiarazione De Conformidade, Uso Conforme Alla Norme, Manutenzione, Garanzia, Smaltimento, Simboli	<b>28</b>



SW 17/19



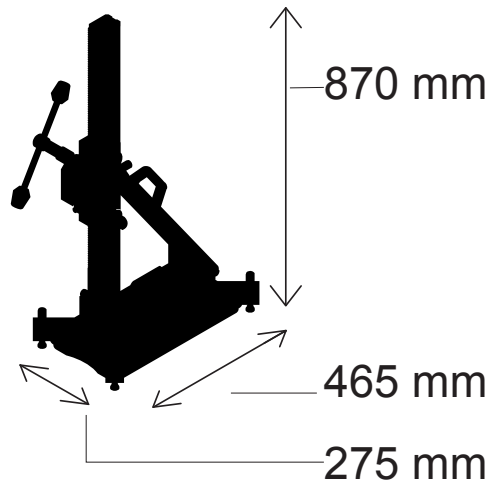
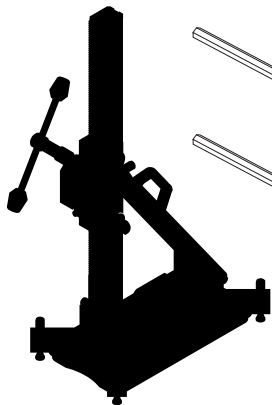
SW 5



SW 6

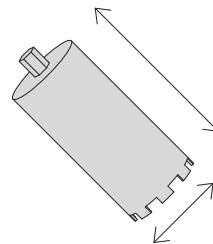


SW 8



kg

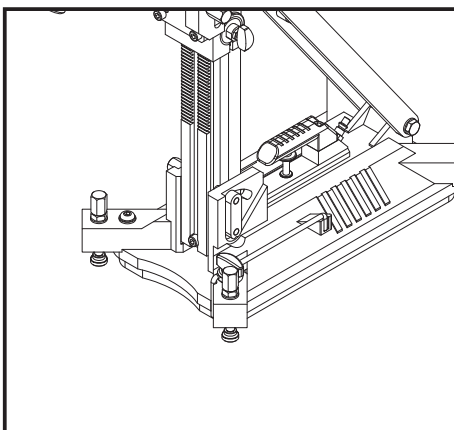
10 kg



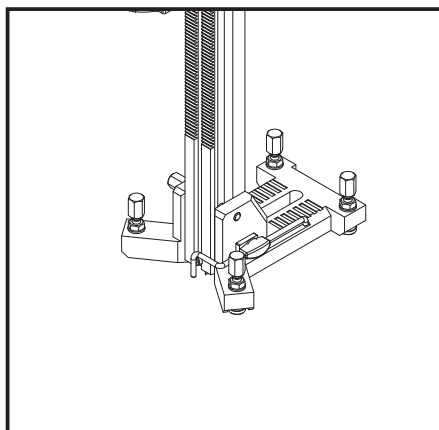
Max 550 mm

Max Ø 200 mm

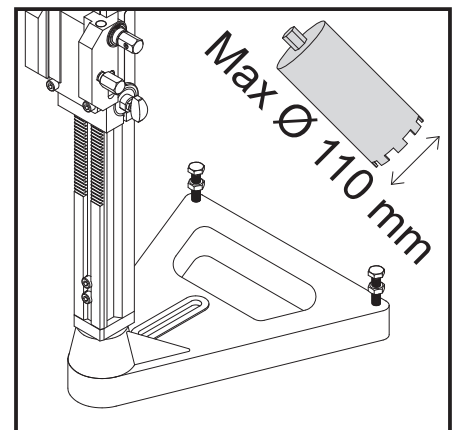
792000X

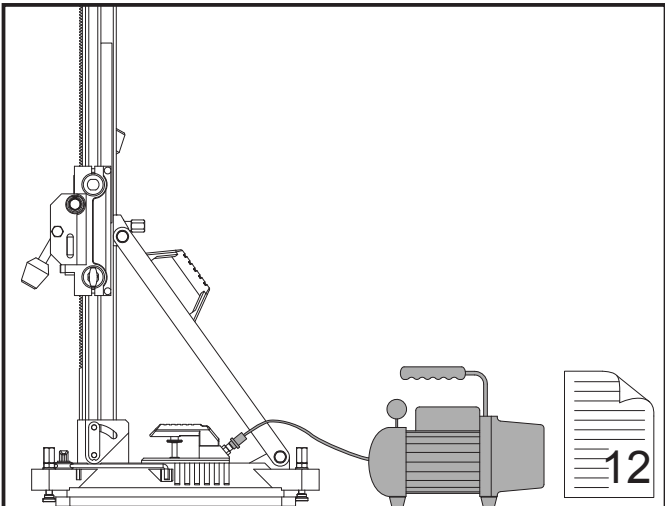
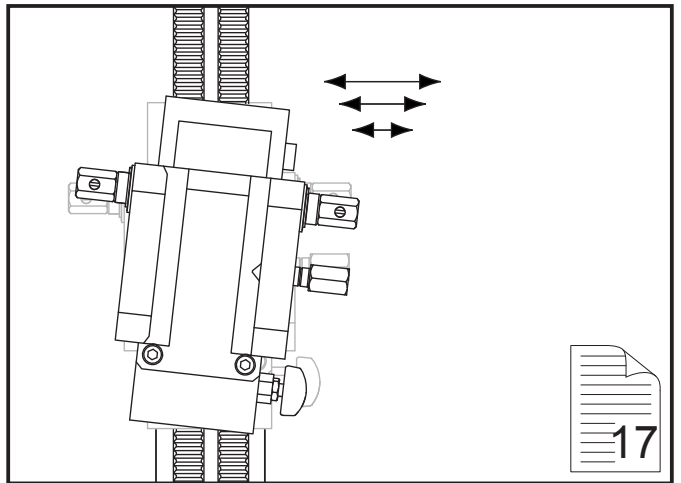
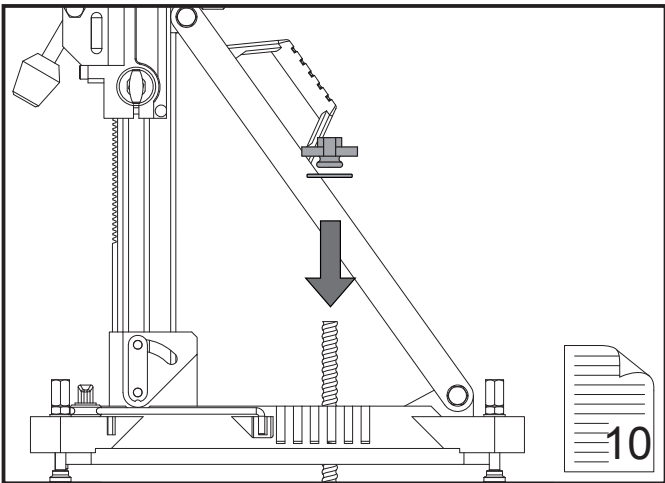
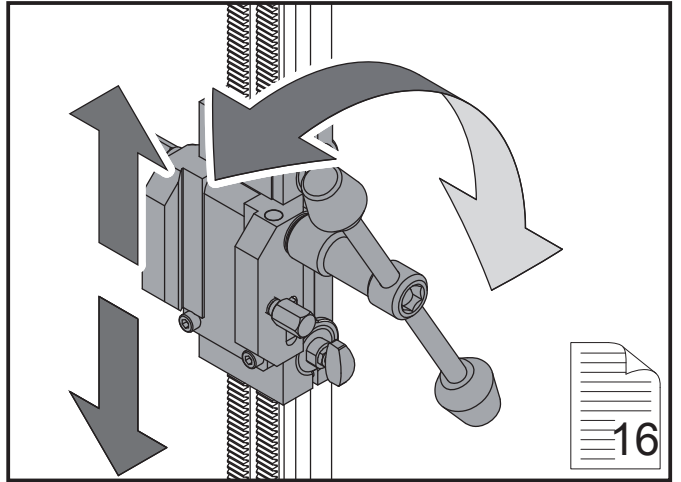
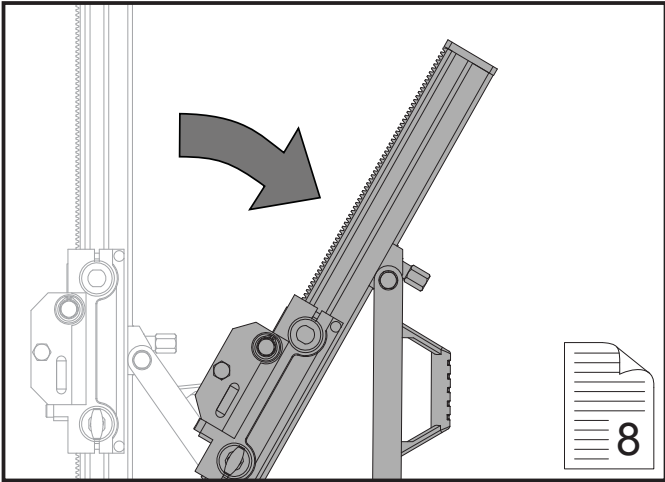
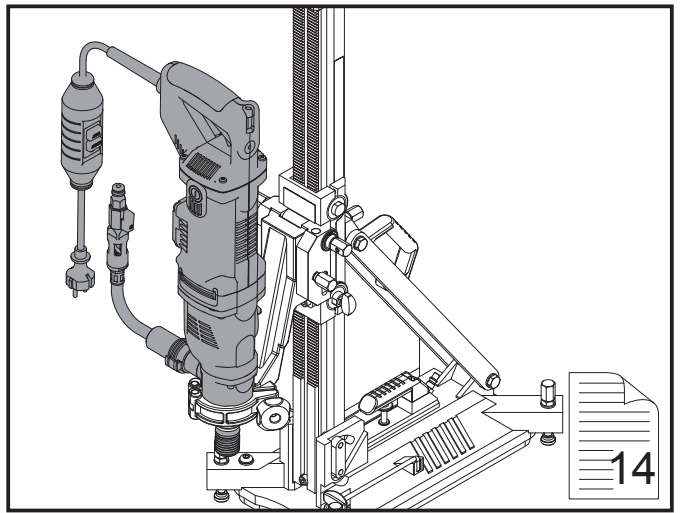
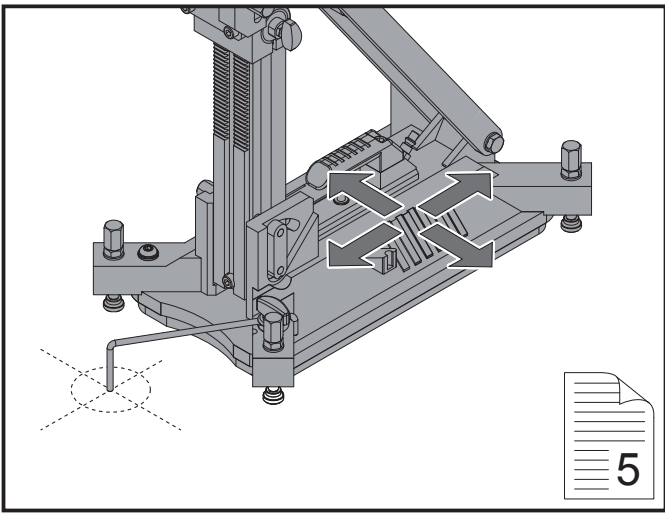


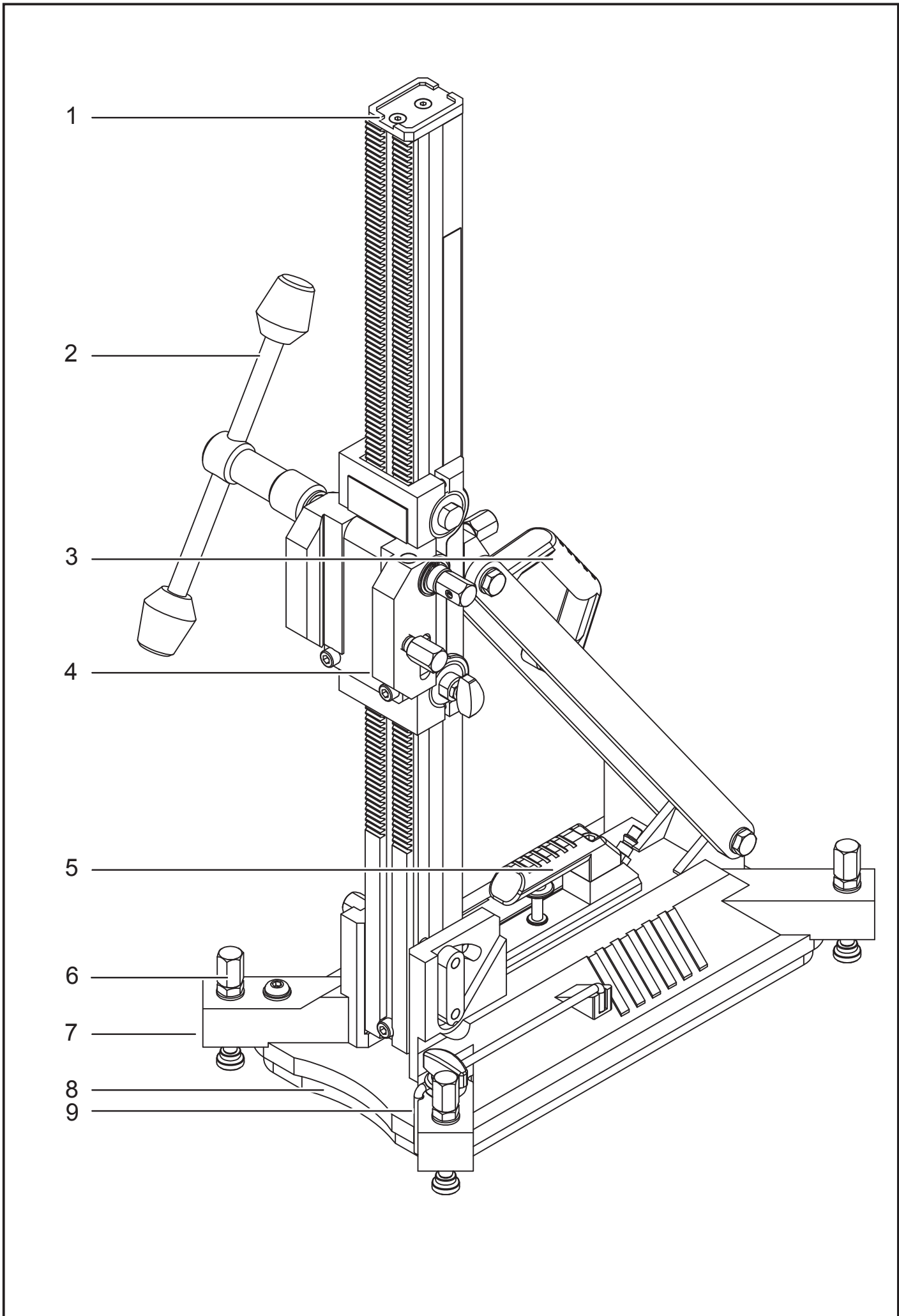
79200XS

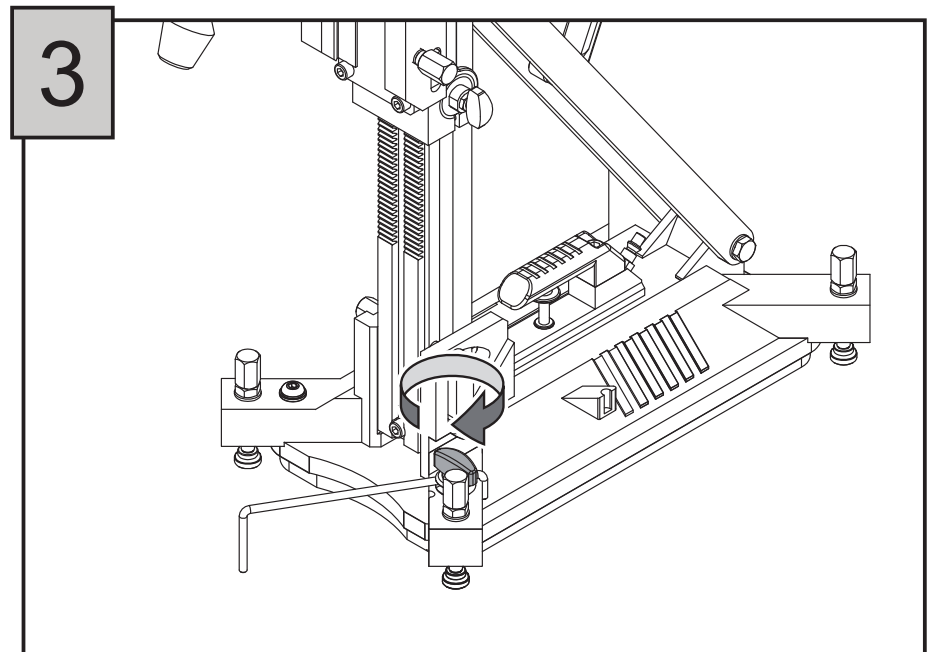
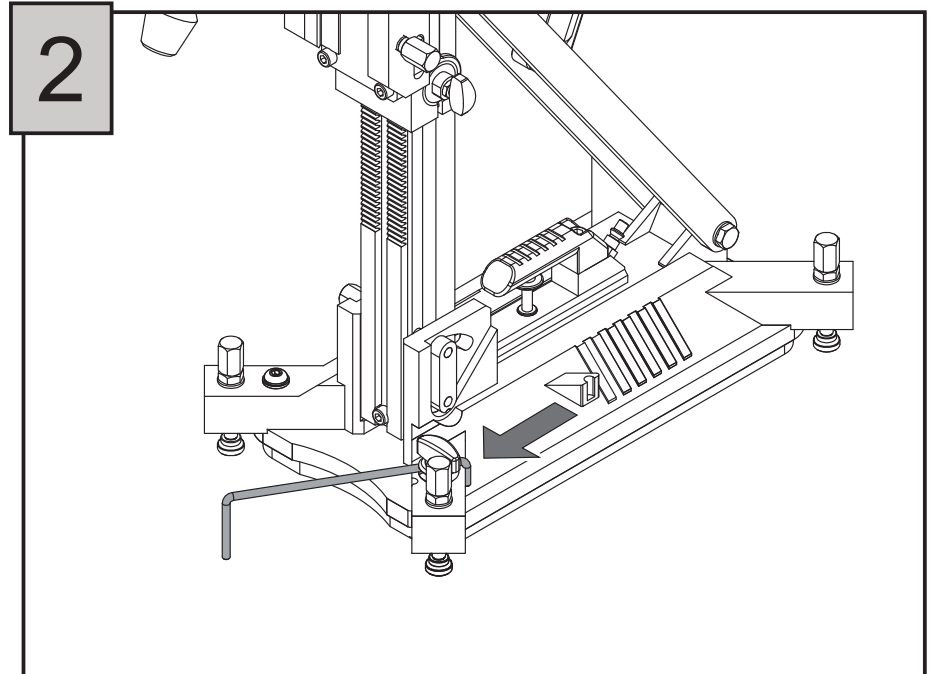
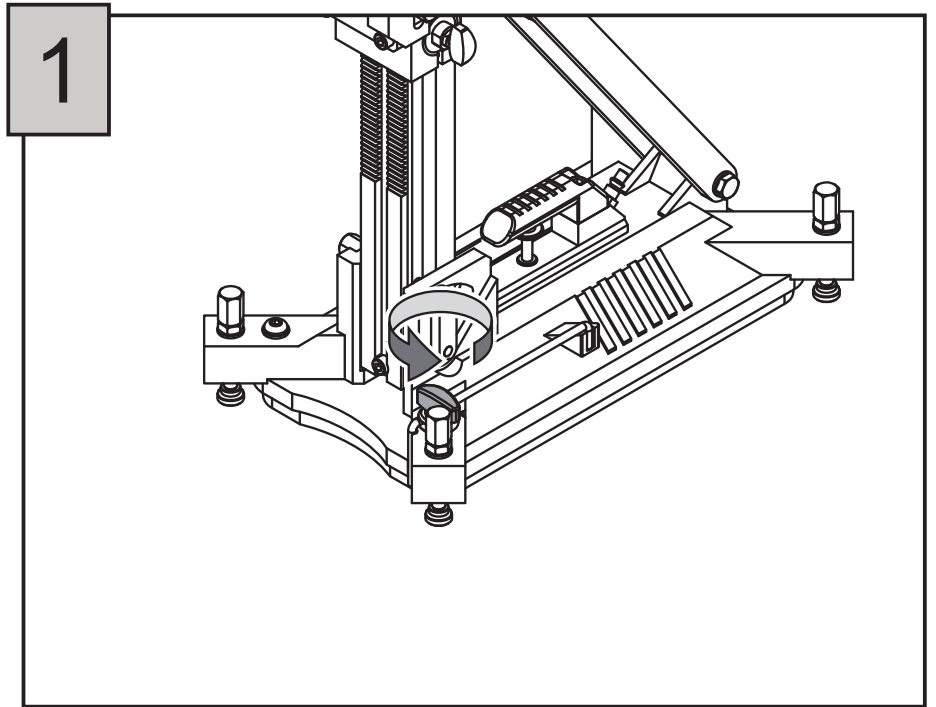
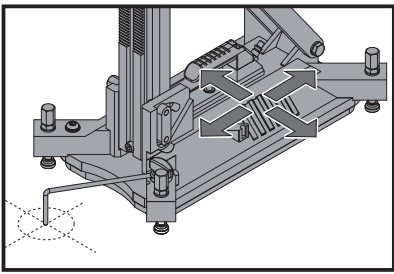


792002X

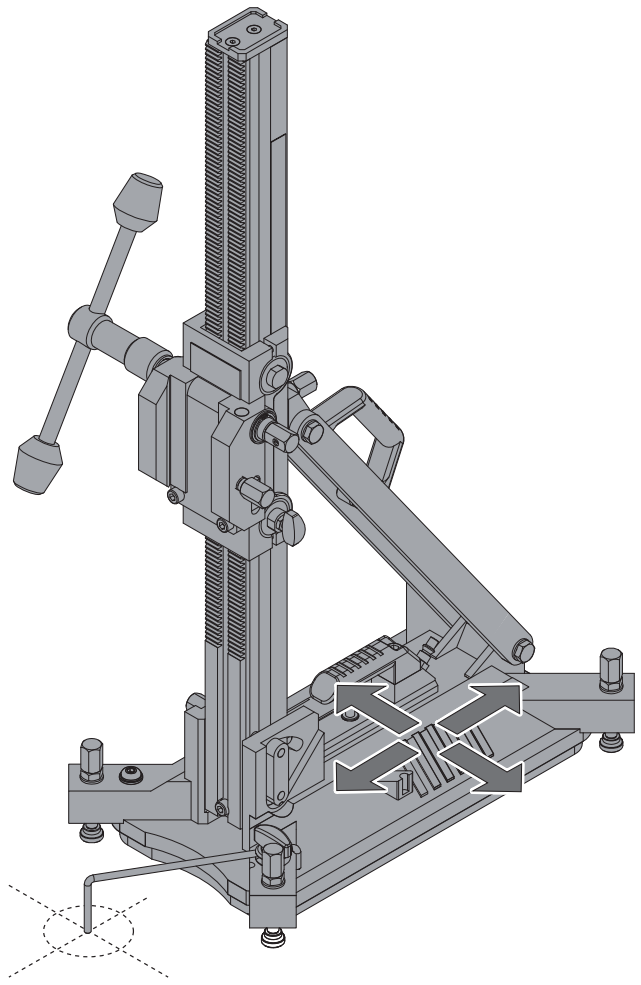
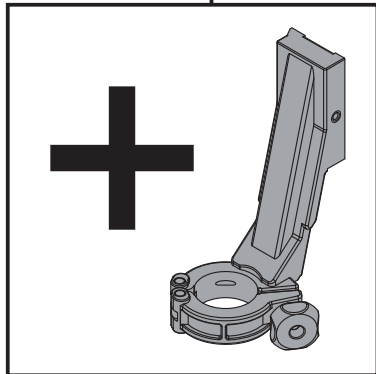




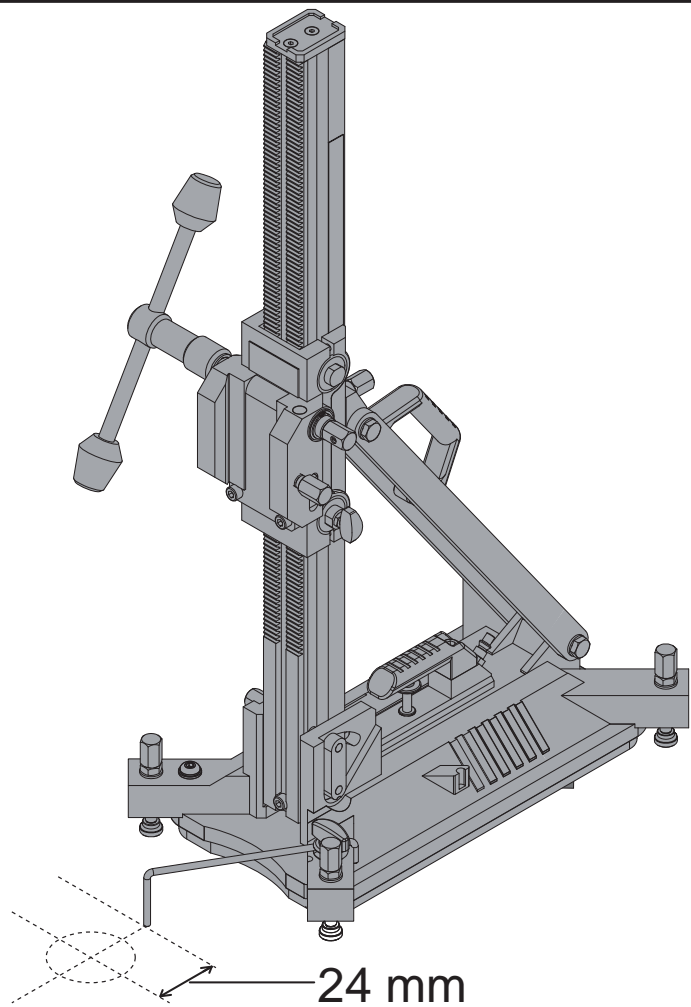
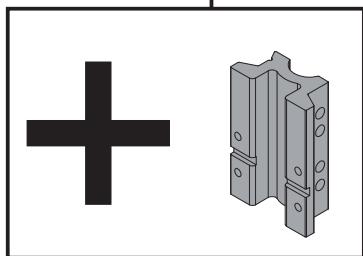


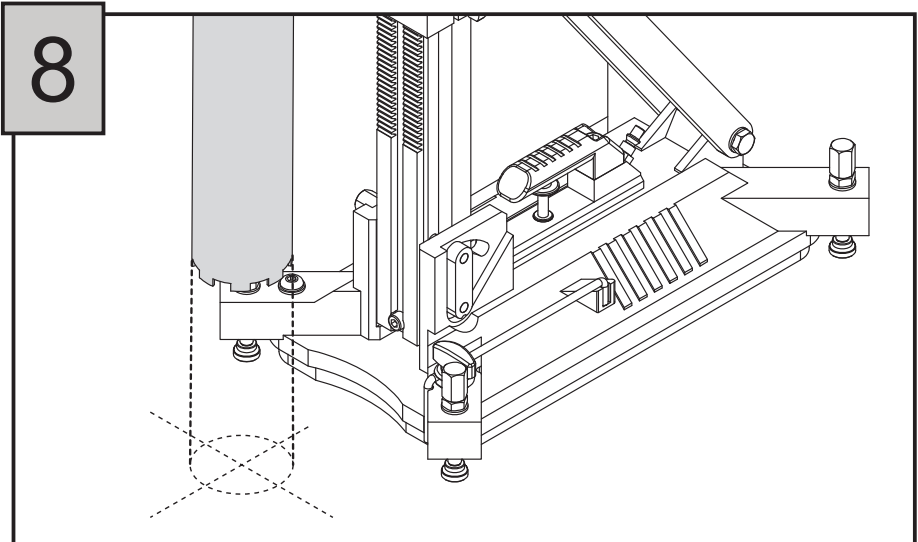
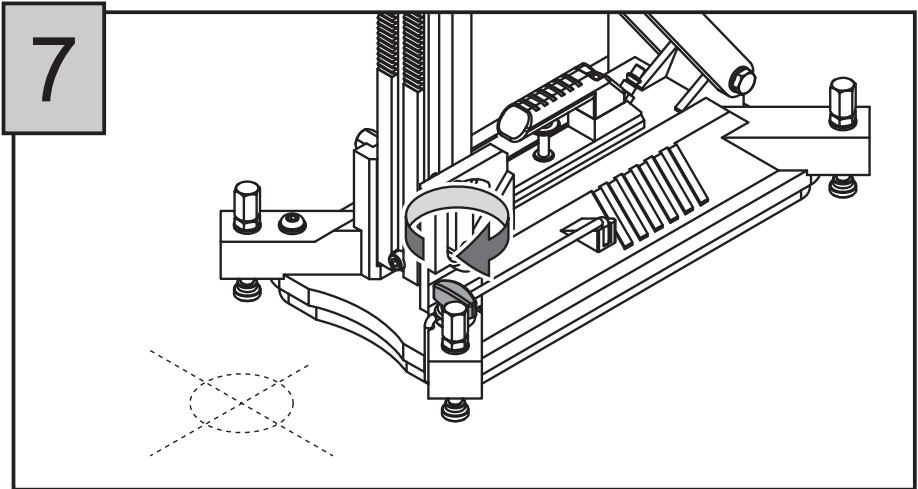
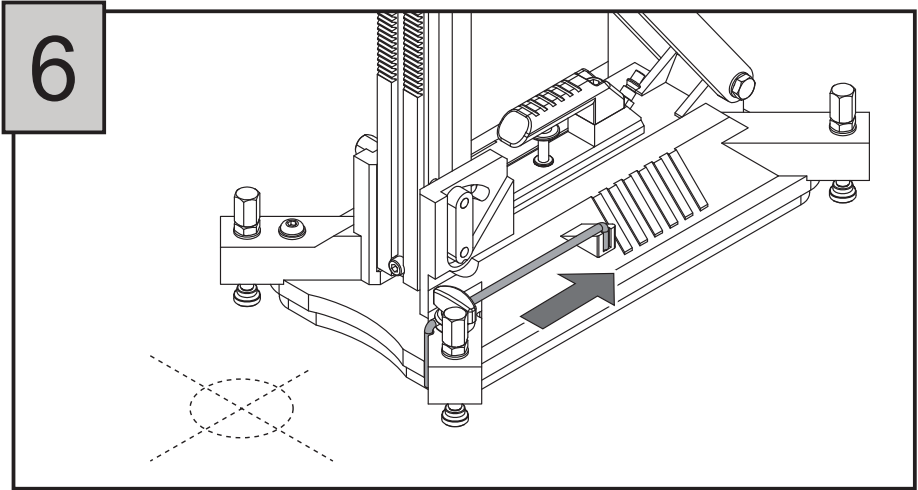
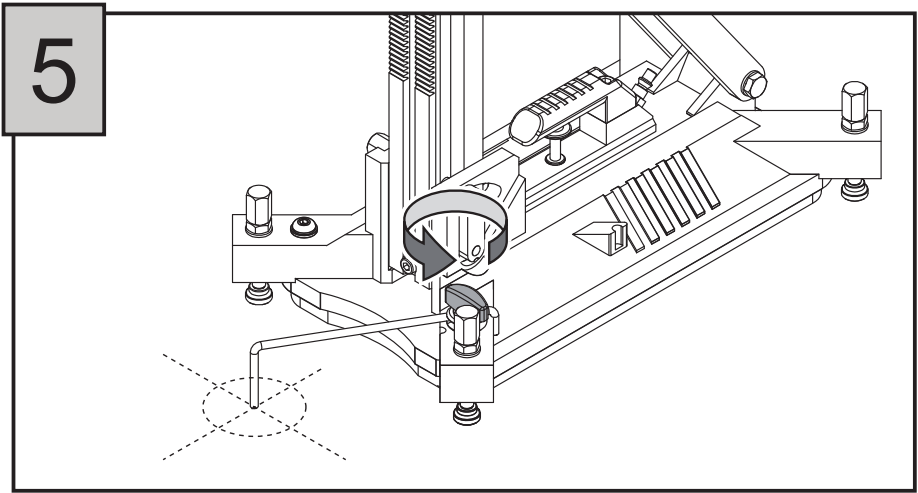


4a

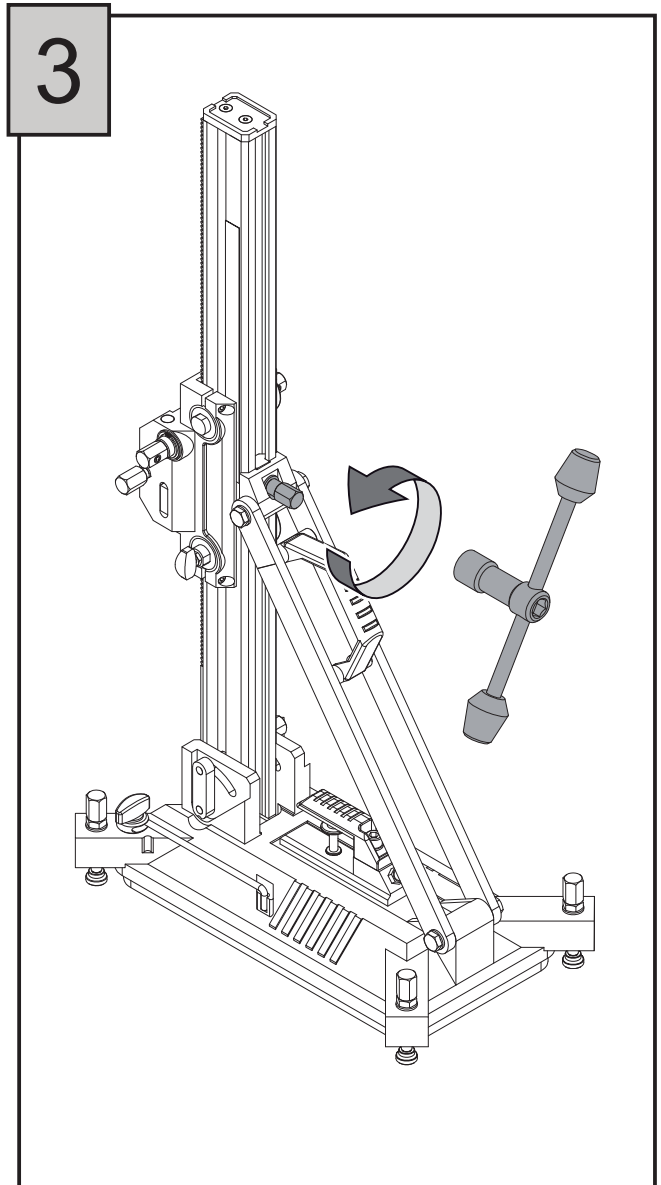
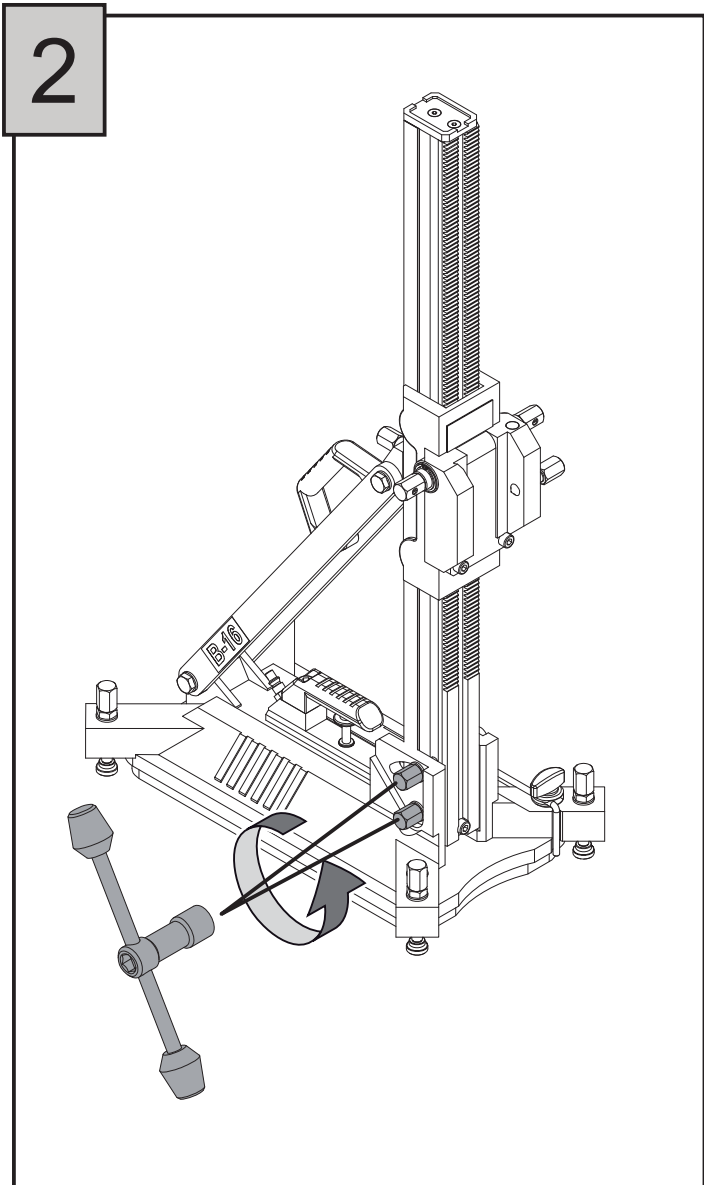
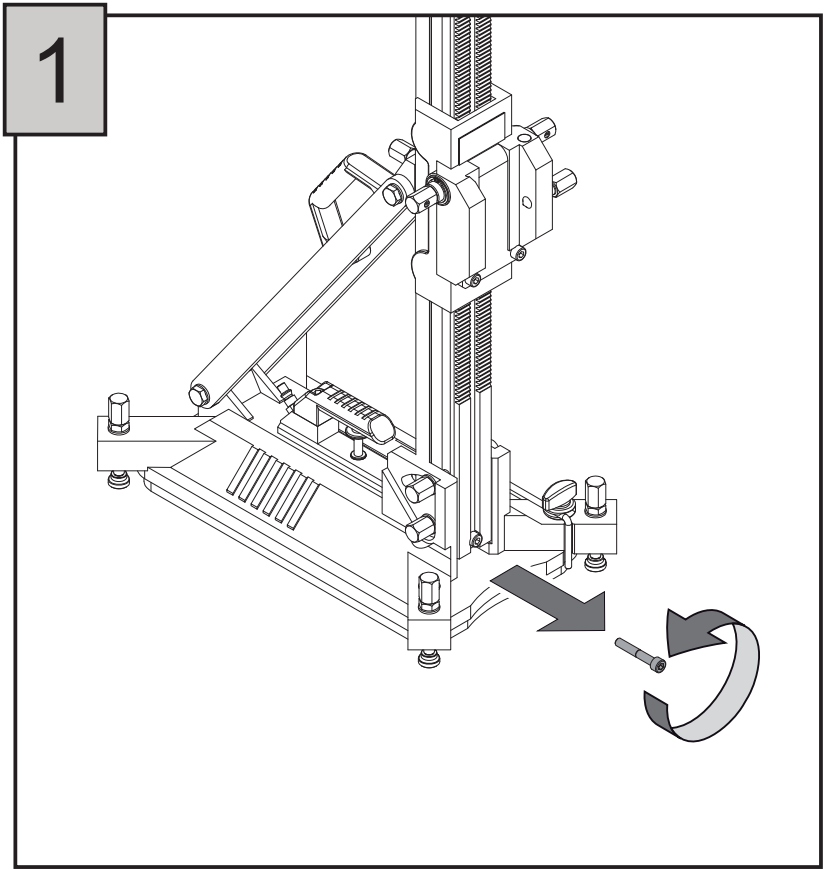
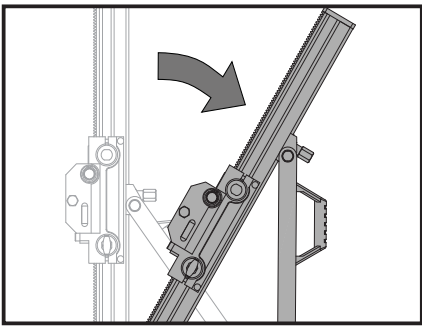


4b



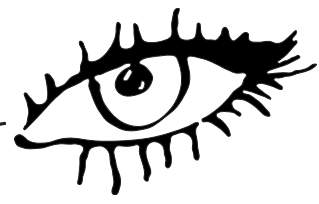
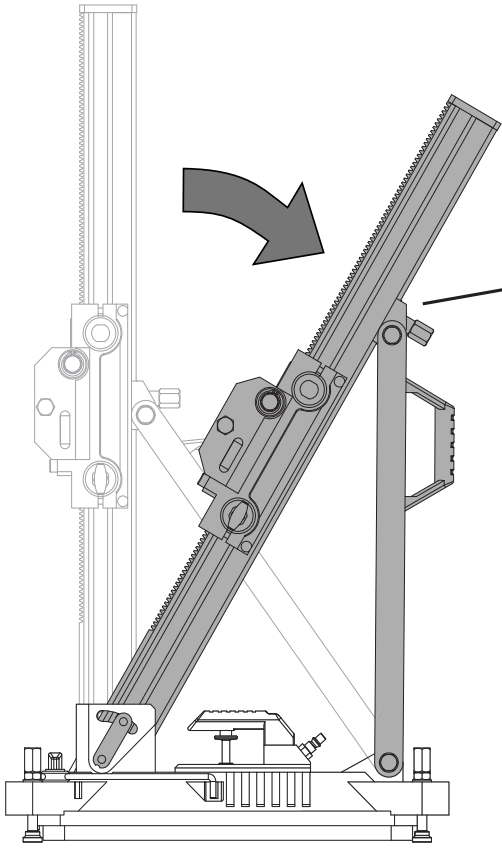






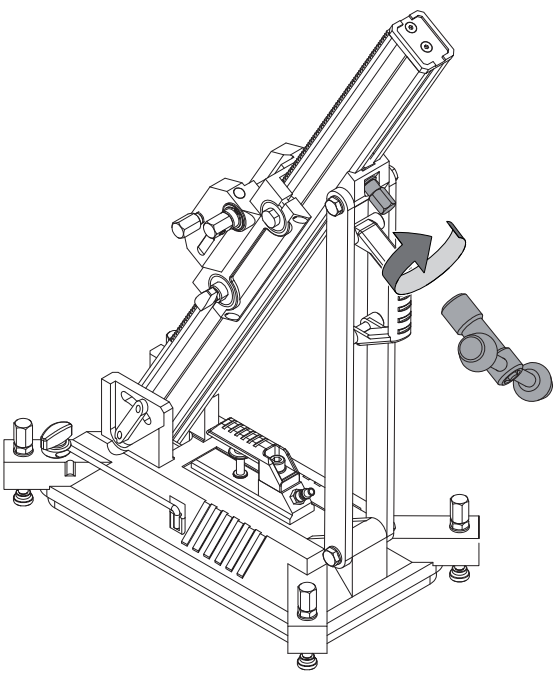


4

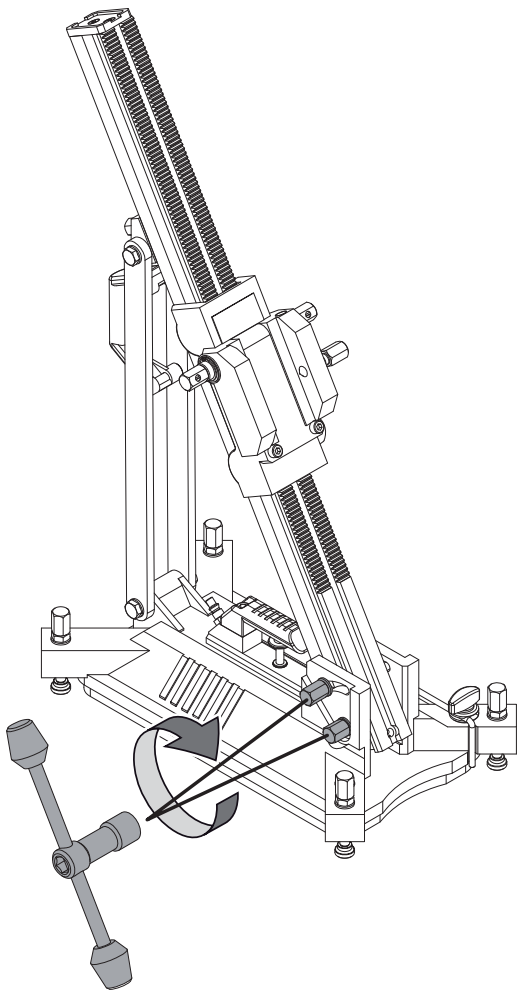


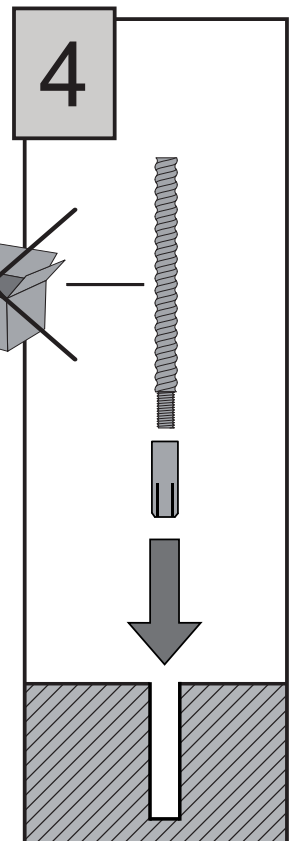
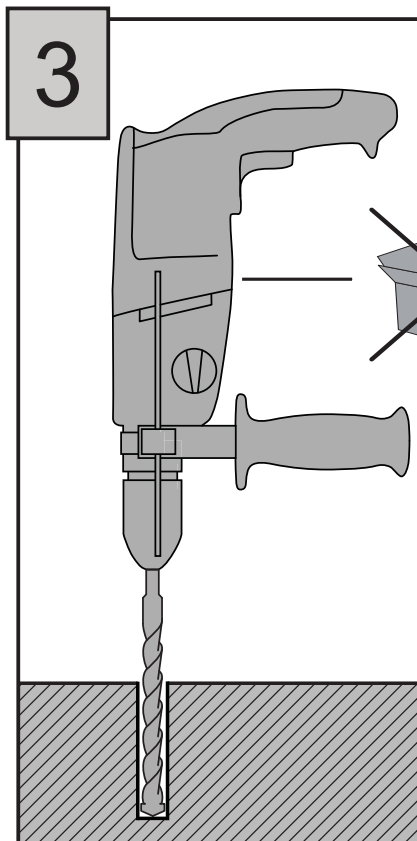
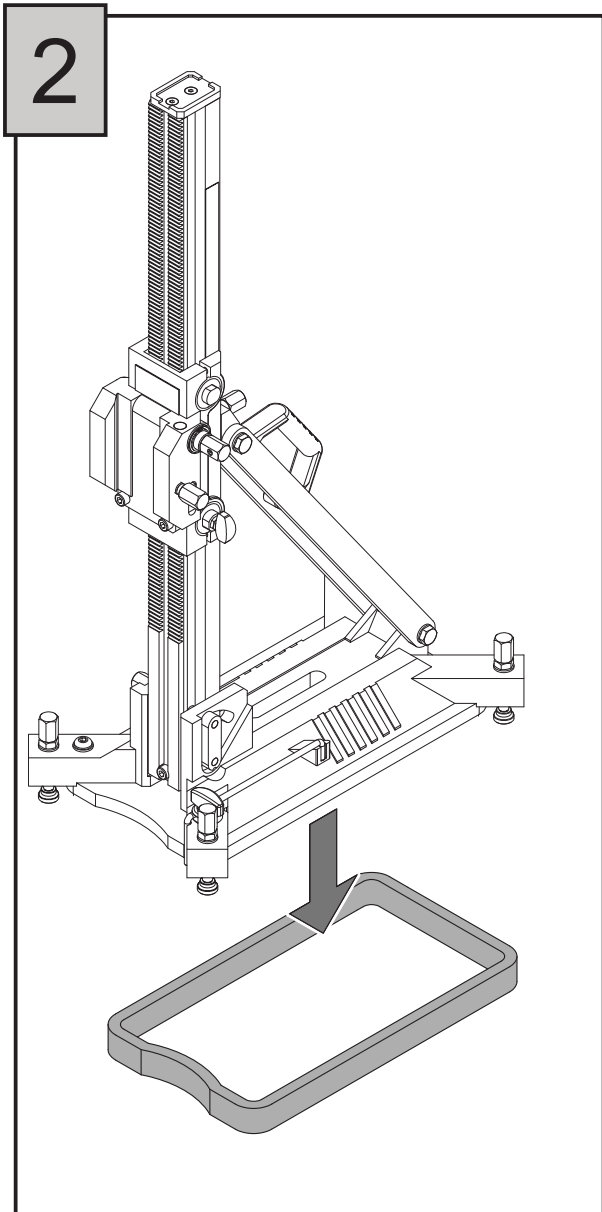
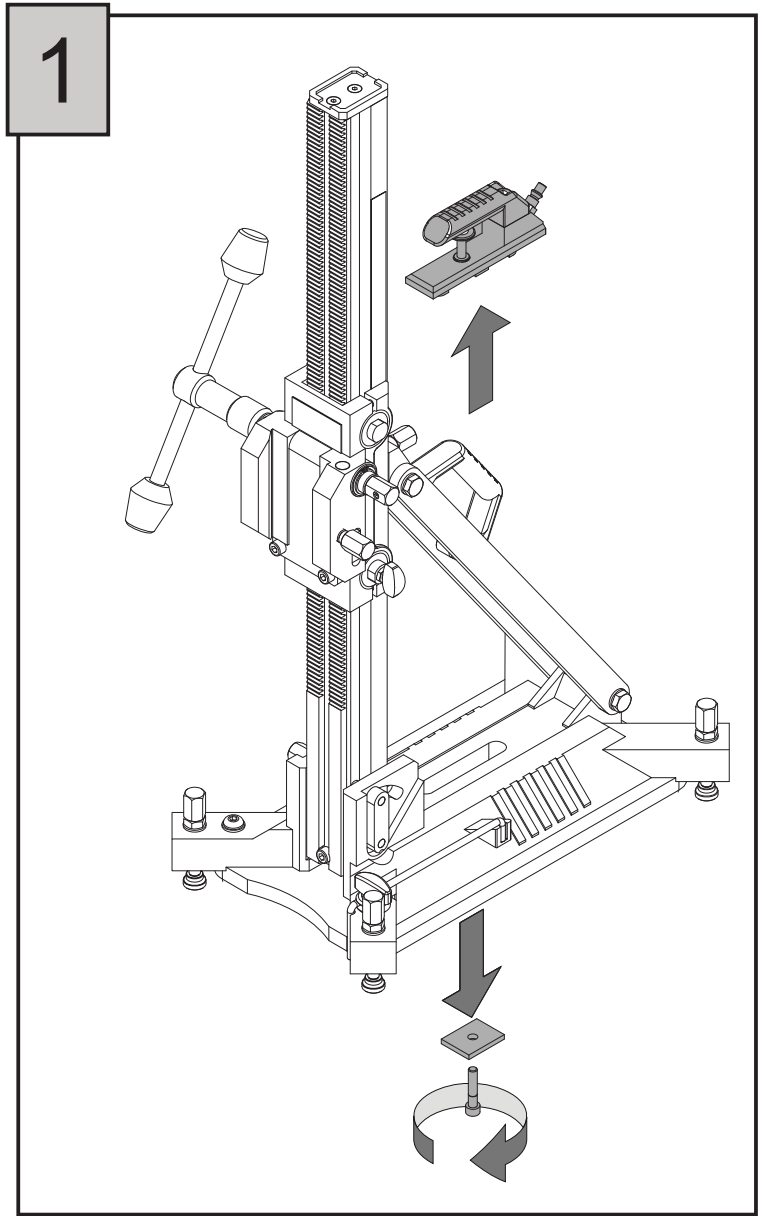
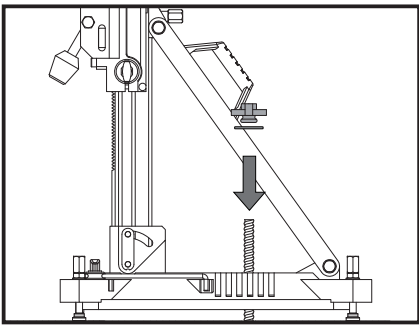
0° - 45°

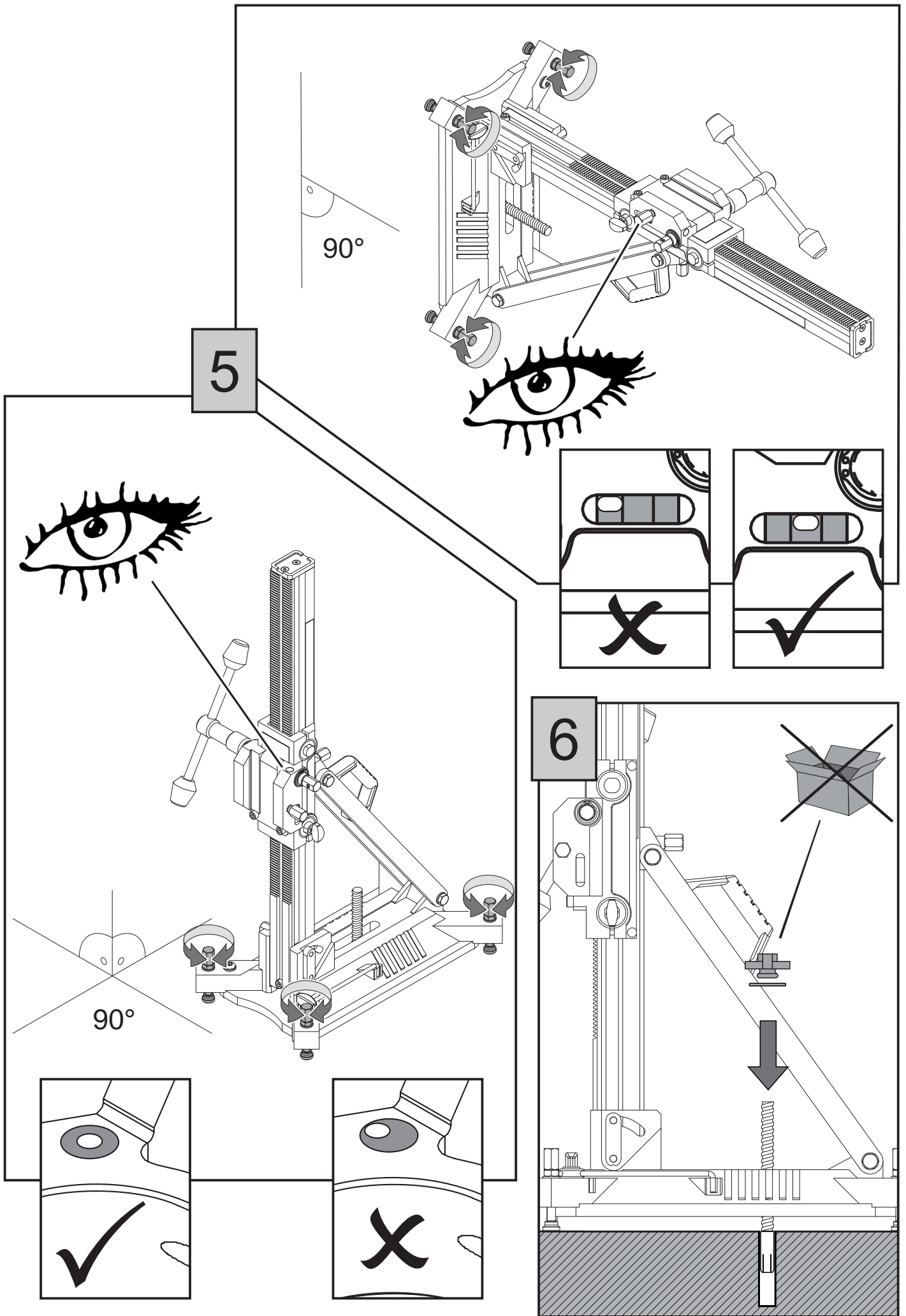
5

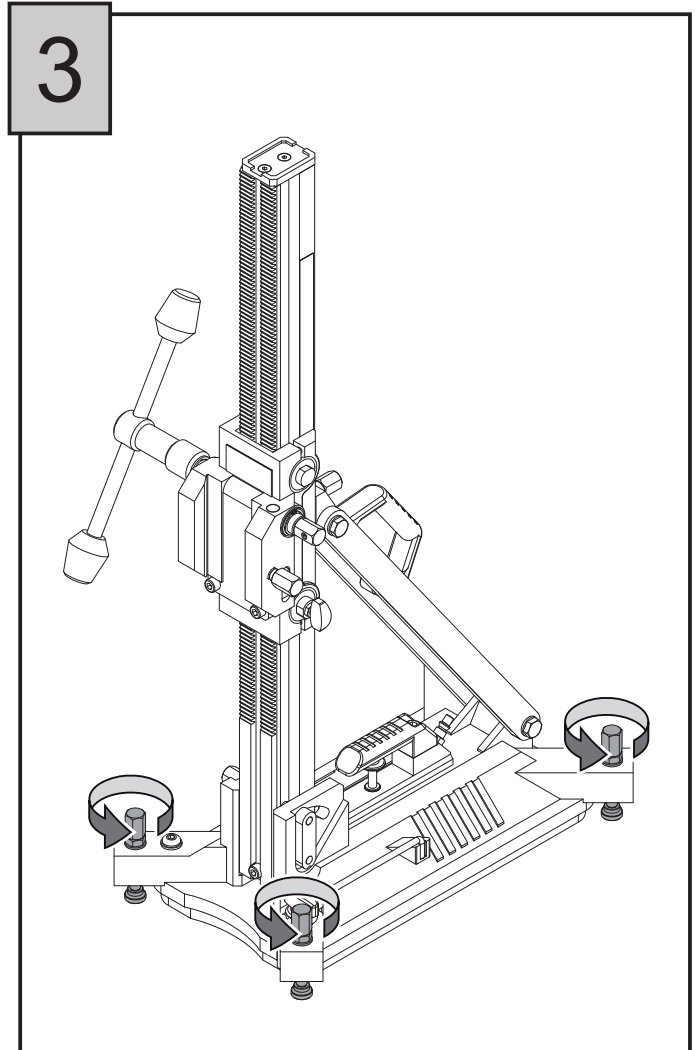
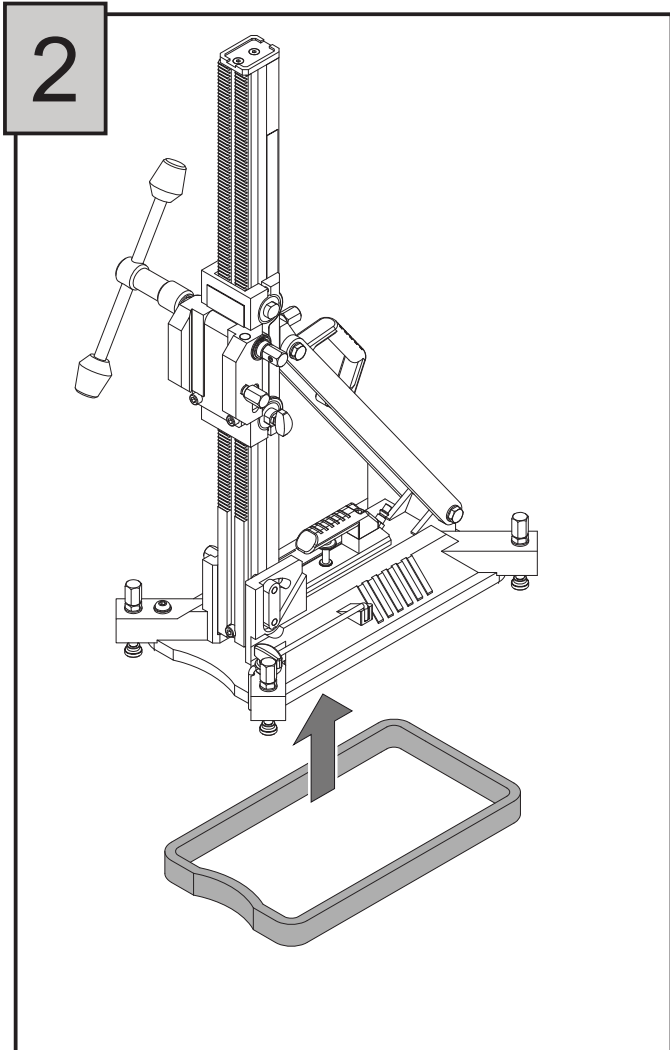
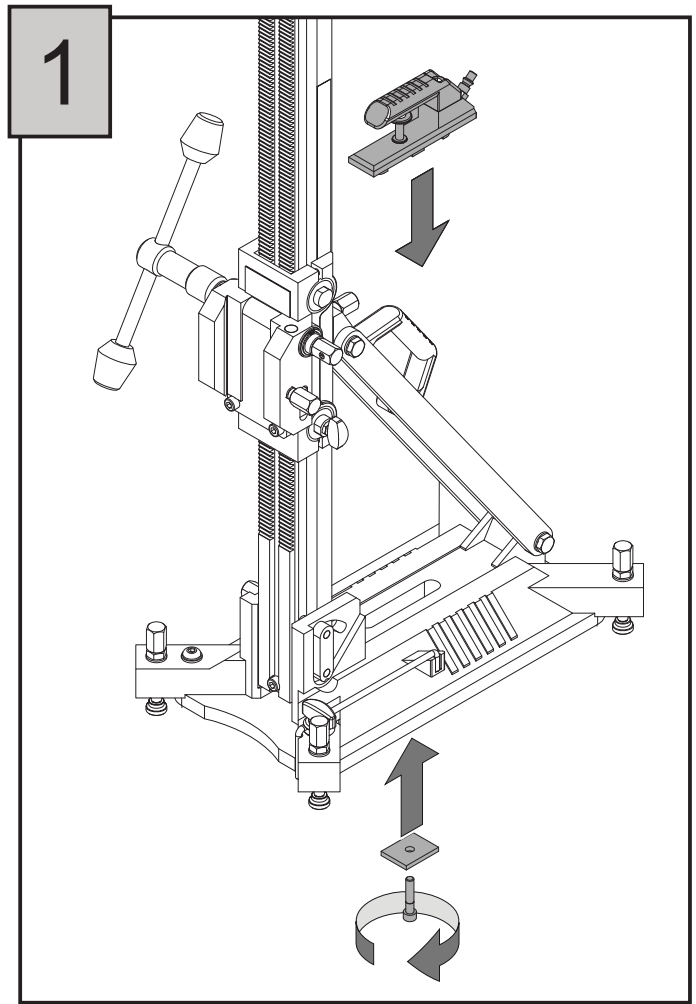
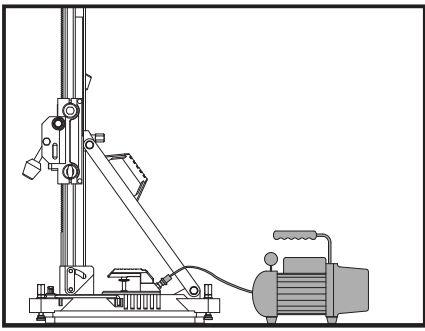


6

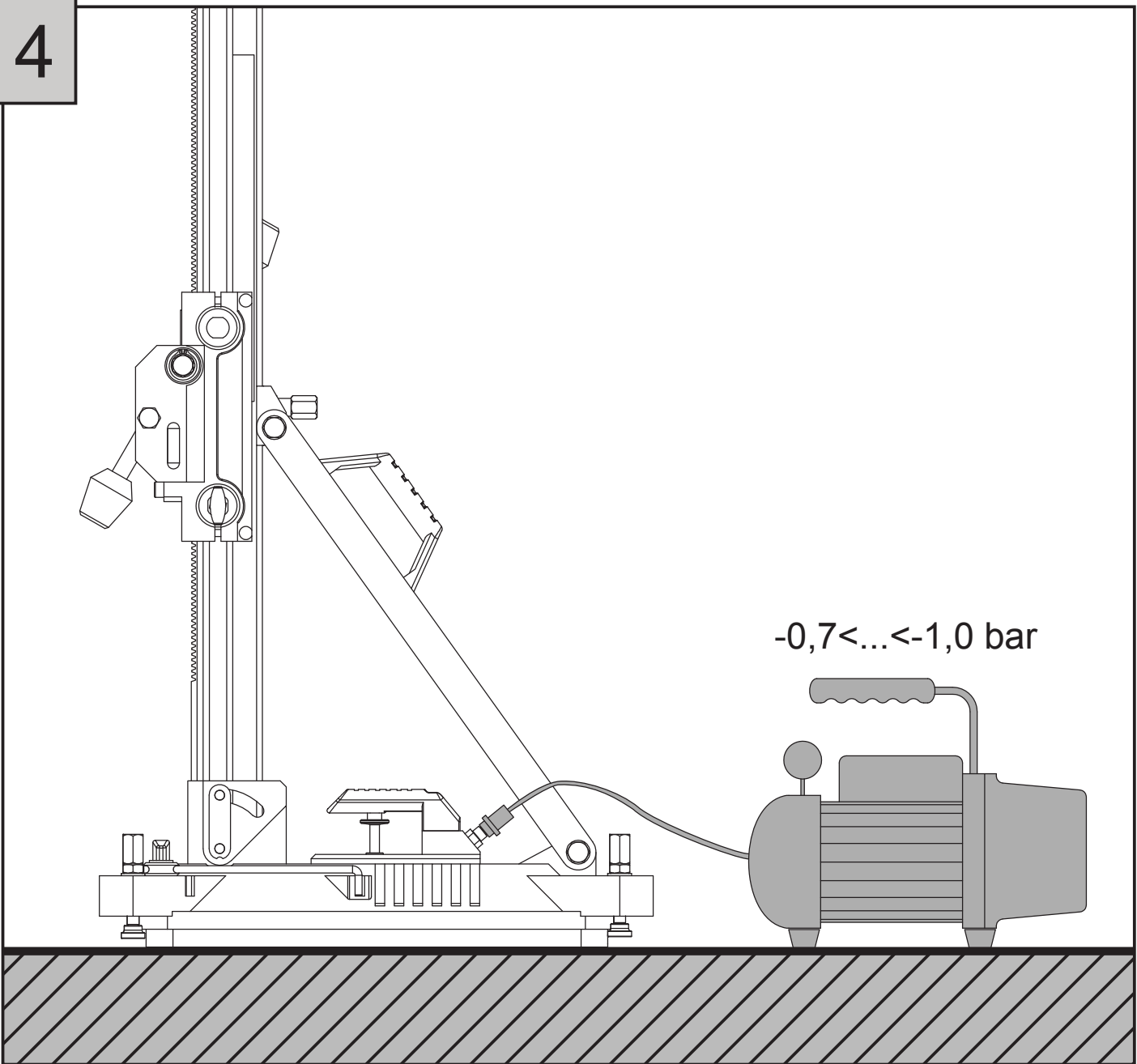




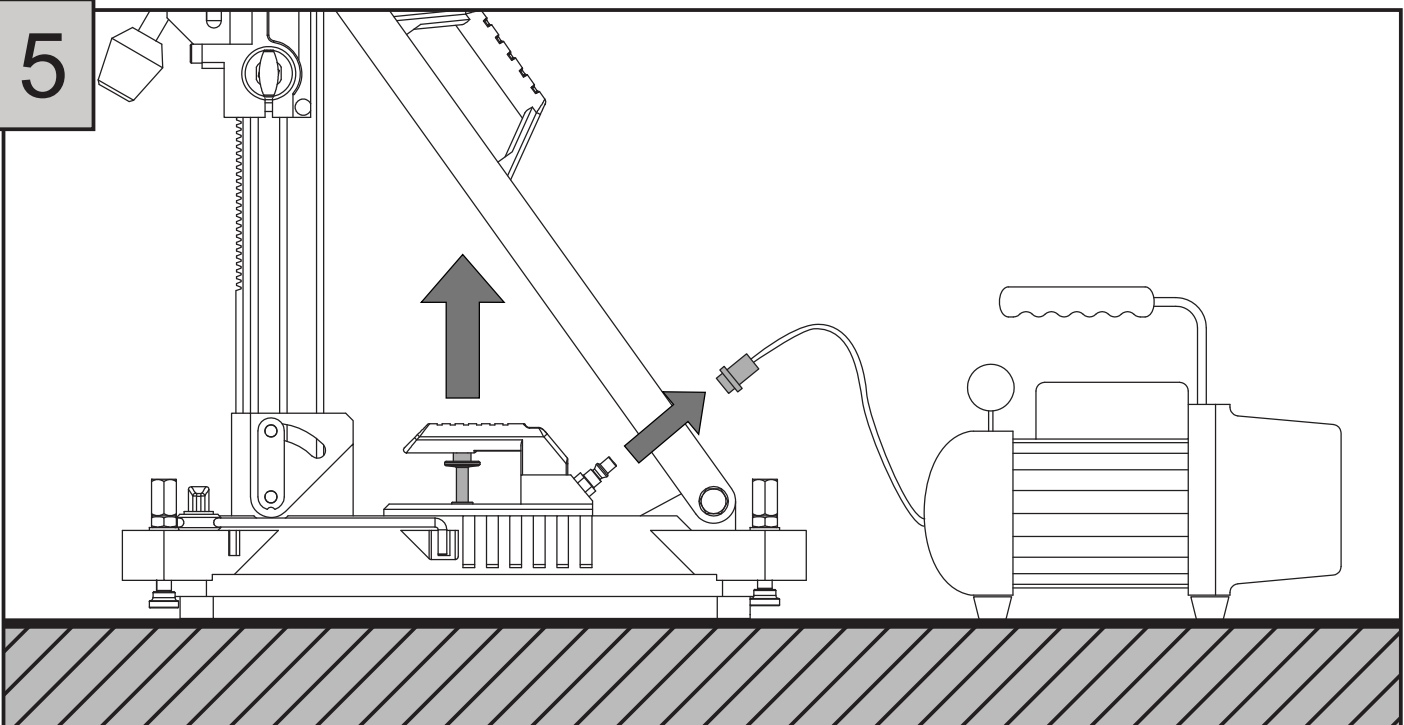


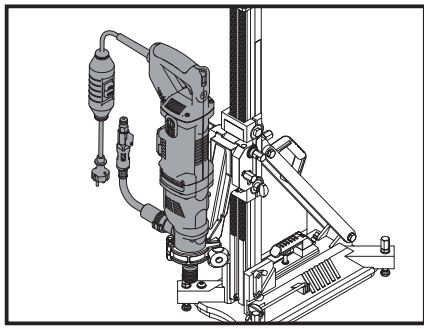


4

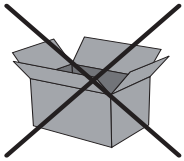
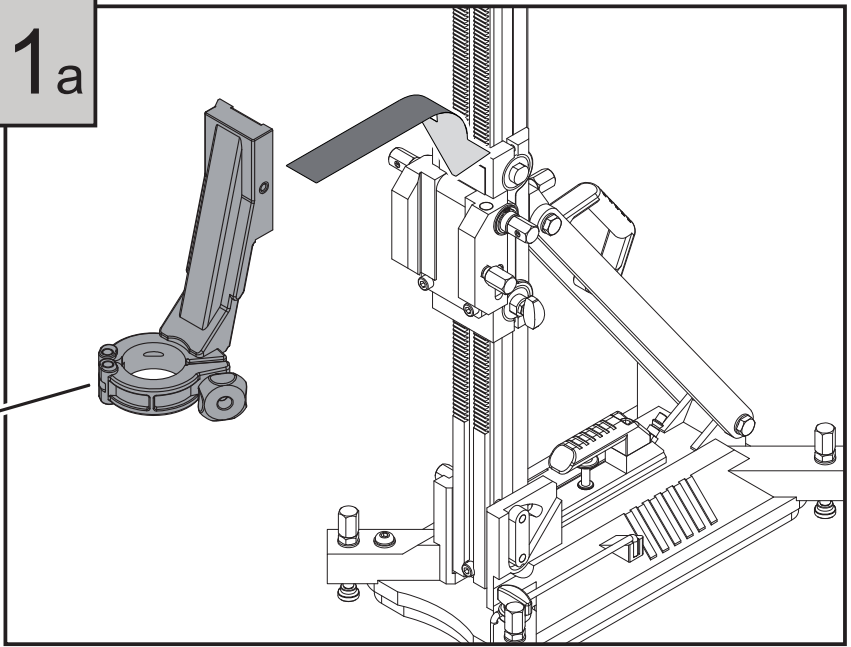


5

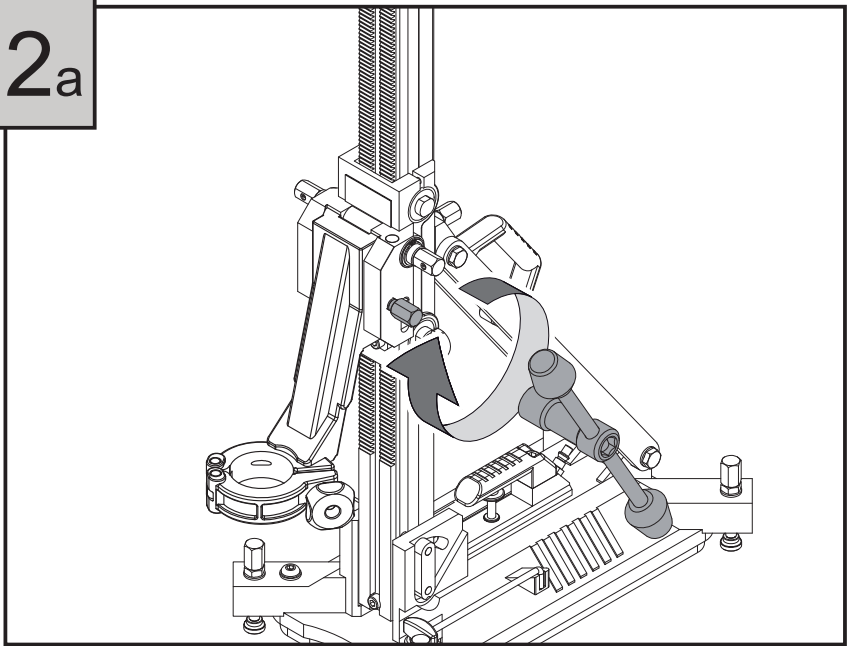




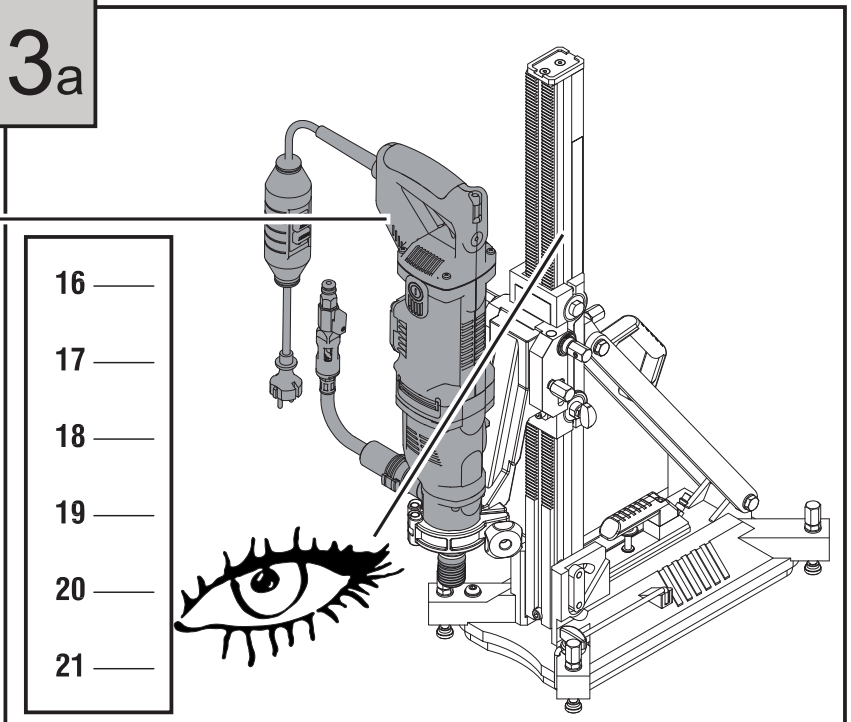
1a



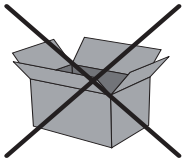
2a



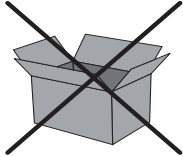
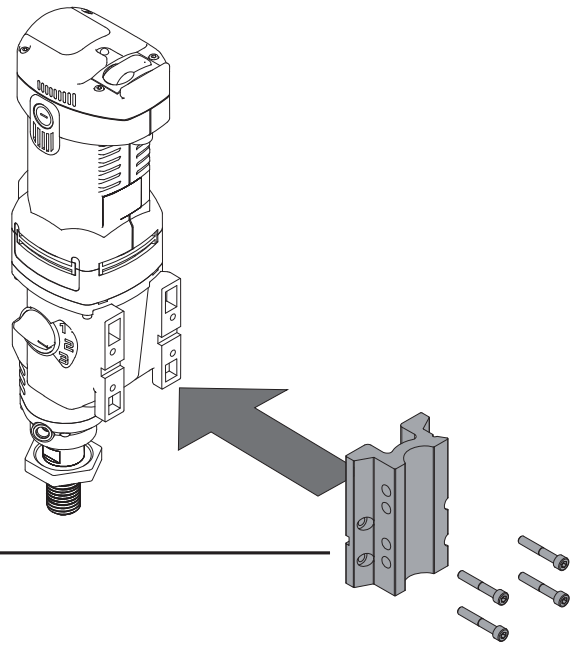
3a



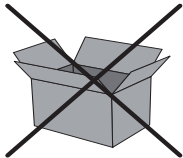
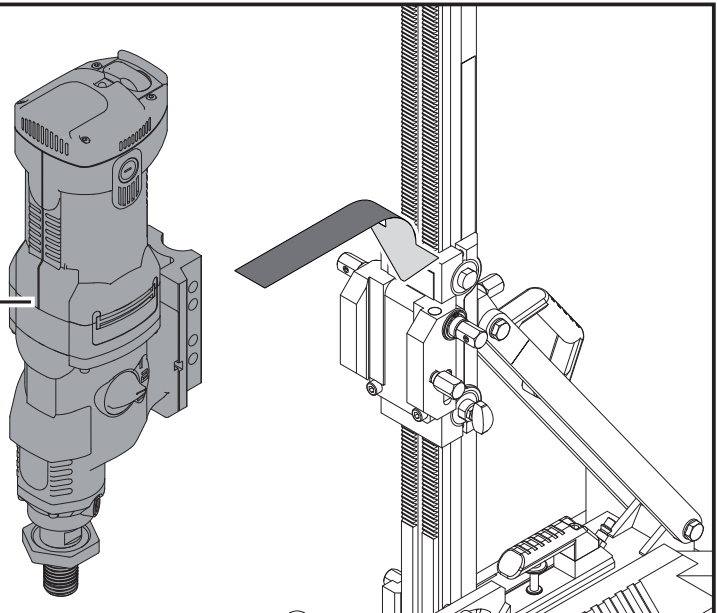
- 16 —
- 17 —
- 18 —
- 19 —
- 20 —
- 21 —



1b

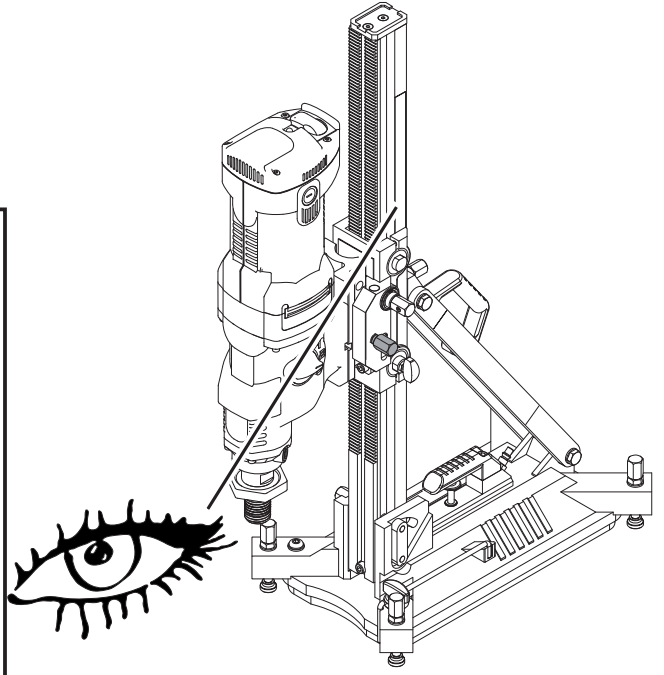


2b

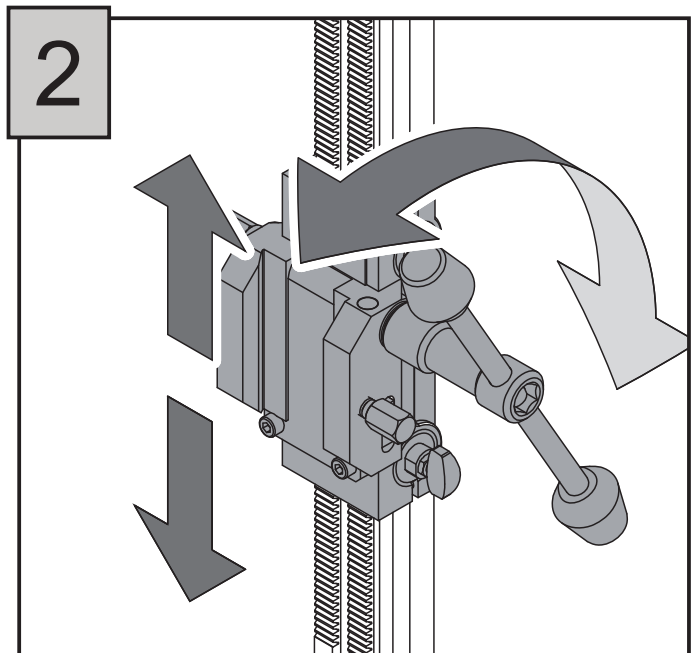
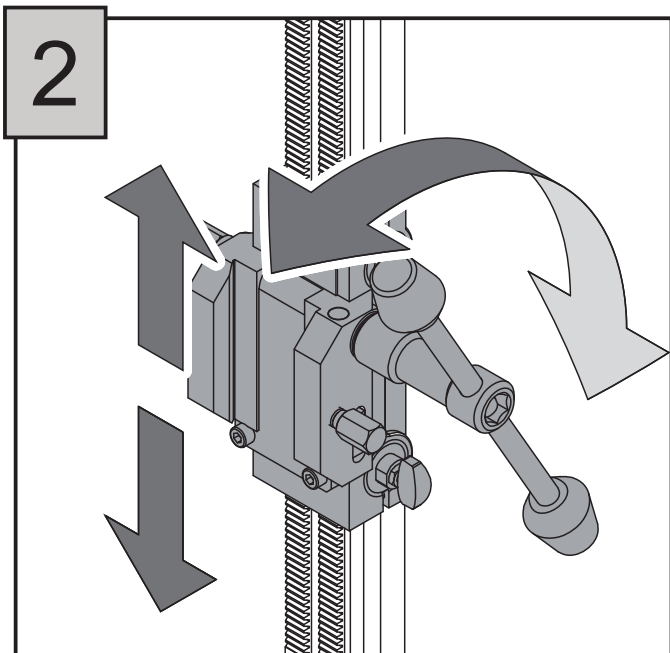
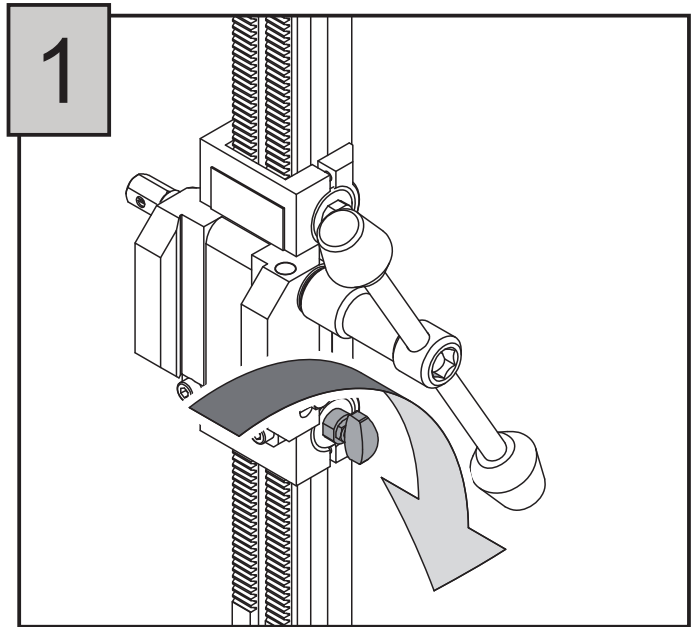
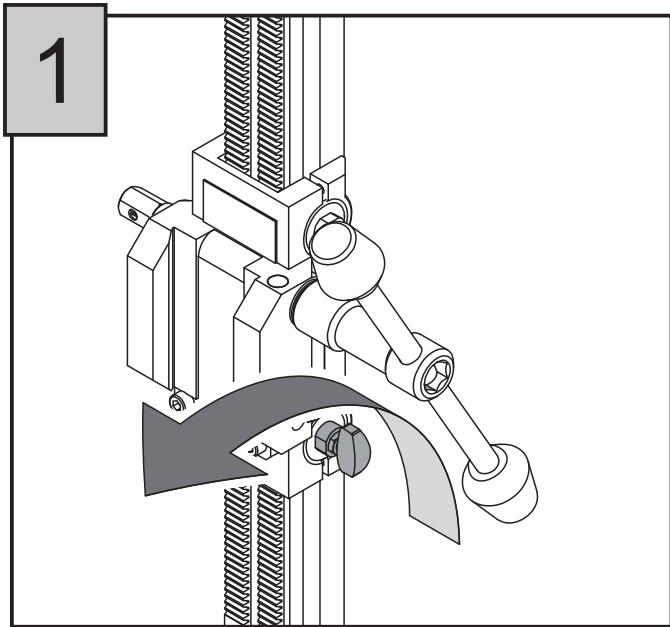
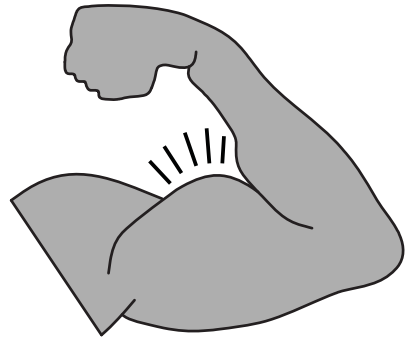
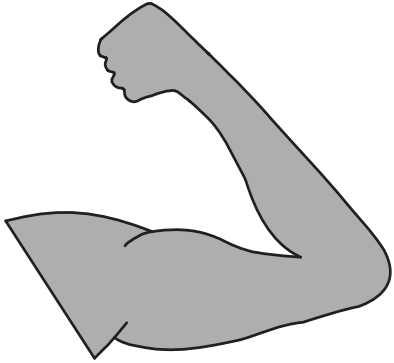
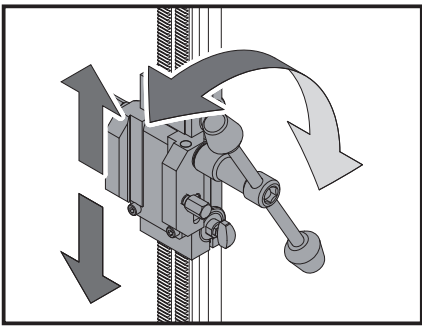


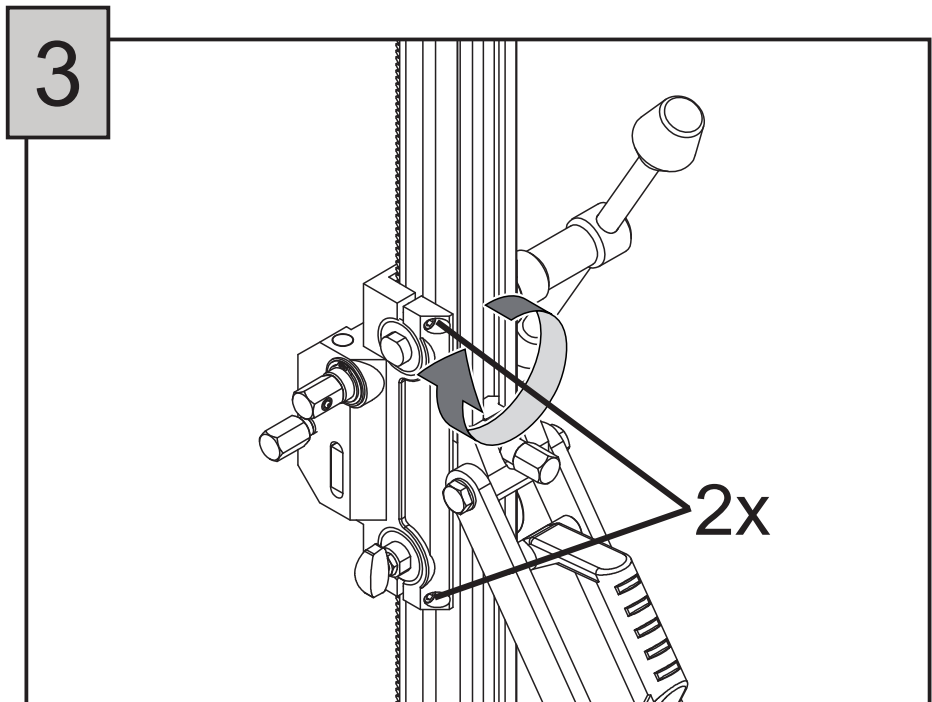
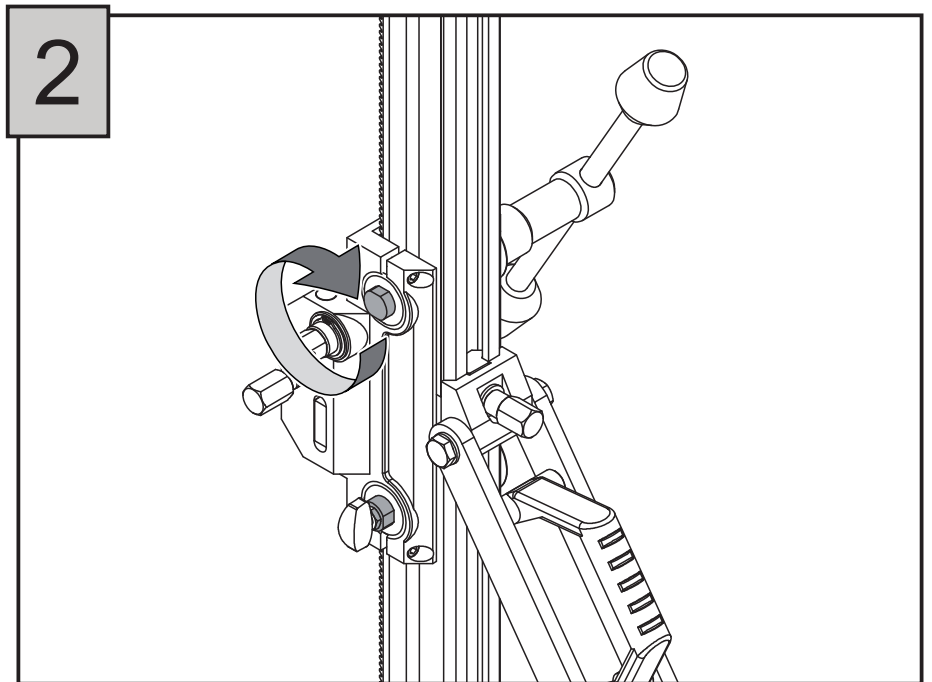
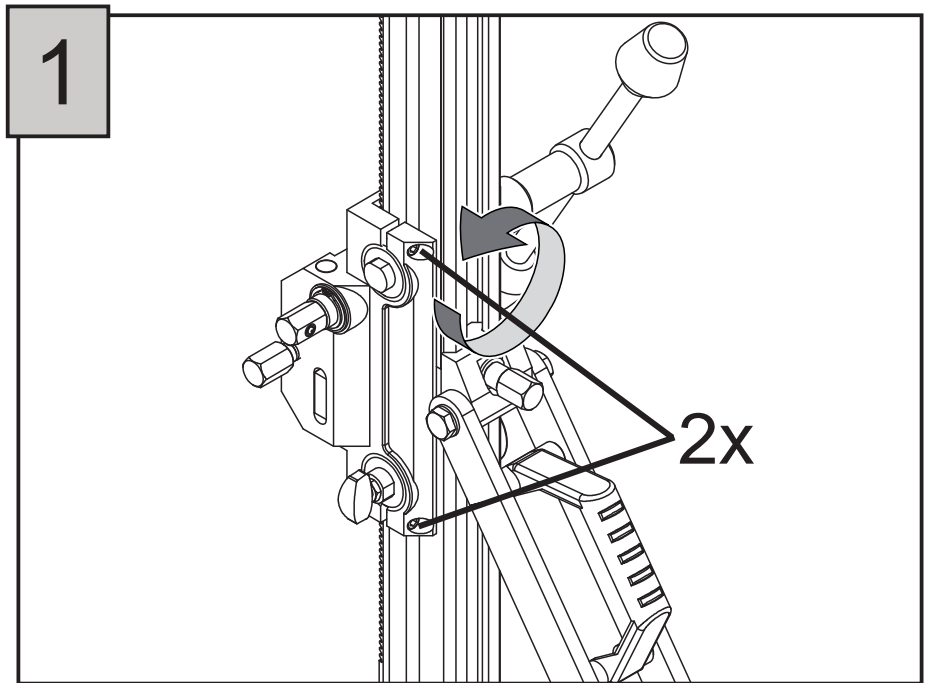
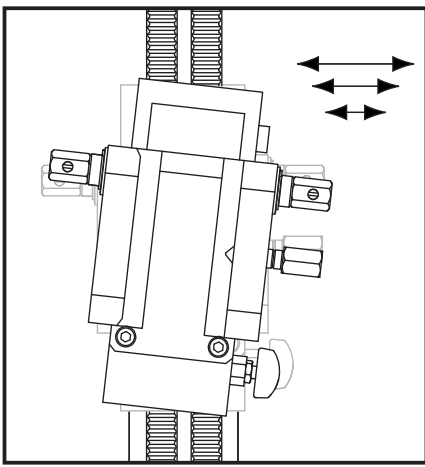
3b

- 16 —
- 17 —
- 18 —
- 19 —
- 20 —
- 21 —









## VEILIGHEIDSVOORSCHRIFTEN



Lees alle veiligheidsvoorschriften en aanwijzingen die bij de boorstandaard en de boormachine geleverd zijn. Als de veiligheidsvoorschriften en aanwijzingen niet in acht worden genomen, kan dit een elektrische schok, brand of ernstig letsel tot gevolg hebben.

**Bewaar alle veiligheidsvoorschriften en aanwijzingen voor de toekomst.**

- Voorkom het losschieten, lekken of druppelen van de waterslang. Bij boren boven het hoofd moet altijd rekening gehouden worden met het koelwater. Bij het boren boven het hoofd moet een wateropvangring gebruikt worden. Bij wanden is dit aan te raden. Voer het afvoerwater altijd veilig af met bijvoorbeeld een waterzuiger. Snoeren, stekkers en elektriciteit mogen niet met water in aanraking komen.
- Let steeds op het werk, ga met verstand te werk en gebruik de apparatuur niet als men niet geconcentreerd is. Zorg dat u altijd in staat bent de motor snel uit te schakelen. Gebruik geen apparatuur, waarvan de schakelaar niet aan- en uitgeschakeld kan worden.
- Draag geen slobberende kleding of sieraden. Deze kunnen door de bewegende delen gegrepen worden. Bij het werken in de open lucht zijn rubber werkschoenen en schoenen met profielzolen aan te raden. Draag bij lang haar een haarnet.
- Gebruik een helm voor de bescherming tegen vallende delen, handschoenen voor de bescherming tegen scherpe delen, een veiligheidsbril voor de bescherming tegen rondvliegend gesteende en/of vonken. Gebruik een stofmasker bij stofverwekkende werkzaamheden. Aangeraden wordt een gehoorbeschermer bij een geluidsniveau hoger dan 80 dB(A) te dragen, boven de 90 dB(A) is het gebruik van een gehoorbeschermer verplicht.
- Trek de stekker uit het stopcontact voordat u het gereedschap instelt of toebehoren wisselt. Onbedoeld starten van boormachines is de oorzaak van sommige ongevallen.
- Overbelast het kernboorstatief niet en gebruik deze niet als ladder of steiger. Overbelasting of staan op het kernboorstatief kan ertoe leiden dat het zwaartepunt van het kernboorstatief naar boven verschuift en deze omvalt.
- Houdt het gereedschap scherp en schoon om beter en veiliger te kunnen werken. Volg de onderhoudsvoorschriften op. Houdt de handgrepen droog en vrij van olie en vet.
- Controleer of de functie van bewegende delen in orde is: of deze niet klemmen / of er geen delen gebroken zijn / of alle delen juist gemonteerd zijn / of alle andere voorwaarden, die het functioneren van het apparaat zouden kunnen beïnvloeden, juist zijn. Beschadigde onderdelen moeten door een erkende vakman vakkundig vervangen of gerepareerd worden.
- Gebruik alleen toebehoren en hulpapparaten die in de handleiding of de catalogus vermeld staan. Door het gebruik van andere dan de vermelde toebehoren of hulpapparaten kan verwondingsgevaar optreden.

- Laat de boorstandaard alleen repareren door gekwalificeerd, vakkundig personeel en alleen met originele vervangingsonderdelen. Daarmee wordt gewaarborgd dat de veiligheid van het gereedschap in stand blijft.
- Een wanordelijk werkgebied kan tot ongelukken leiden. Laat onbevoegde personen (kinderen) en dieren niet aan de apparatuur of in het werkgebied komen. Vang bij het boren of zagen de kern veilig op (zeker in het geval van boren in de vloer of het plafond). Berg de apparatuur na gebruik veilig op in een droge en goed afgesloten ruimte, buiten het bereik van kinderen.
- Zorg voor een goede verlichting in de werkruimte. Let op de ligging van kabels, leidingen en wapening-ijzer in het werkgebied. Gebruik elektrische gereedschappen niet in een vochtige omgeving (regen) of dicht in de buurt van brandbare stoffen.
- Bevestig de gereedschappen en werkstukken veilig, zodat ze niet los kunnen raken. Controleer voor het starten van de apparatuur of alle sleutels en andere hulpgereedschappen zijn verwijderd. Vermijd een abnormale lichaamshouding en zorg voor een stabiel evenwicht.



**WAARSCHUWING!** De originele uitvoering van deze apparatuur mag onder geen enkele voorwaarde worden gewijzigd zonder toestemming van de fabrikant. Niet goedgekeurde wijzigingen kunnen leiden tot ernstig persoonlijk letsel of zelfs overlijden van de gebruiker of andere personen.

## HOOFDONDERDELEN

De componenten zijn genummerd zoals op de afbeelding van de boorstandaard op pagina 4.

1. Kolom
2. Hefboom
3. Handvat
4. Glijhuis
5. Vacuümblok
6. Nivelleerschroef
7. Voet
8. Vacuumrubber
9. Aanduiding boorgatmidden

## CONFORMITEITSVERKLARING

Wij verklaren geheel onder eigen verantwoordelijkheid dat het product (B16) in overeenstemming is met de bepalingen van de richtlijnen:

EN 12348; EN 982

98/37/EC ( $\leq$  28-12-2009); 2006/42/EC ( $\geq$  29-12-2009); 97/23/EC

Directeur  
N.J.M. Knijnenburg

12.05.2009

Adamas B.V. Aartsdijkweg 19 NL-2676 LE Maasdijk



## VOORGESCHREVEN GEBRUIK

Het verplaatsbare kernboorstatief komt uit de serie kernboorstatieven voor het boren met gediarmanteerde kernboren. Deze boren zijn voor het boren in beton, asfalt en steenachtige materialen. Het statief heeft als functie de boormachine te positioneren en tijdens het boren te geleiden.



**WAARSCHUWING!** Als de vacuümplaat wordt gebruikt, zorg er dan voor dat het oppervlak niet poreus is en van de vloer of de muur kan losraken. Zorg ervoor dat de vacuümpomp voldoende kracht heeft om de vacuümplaat van voldoende onderdruk te voorzien. De vacuümplaat mag nooit voor plafondboring worden gebruikt. Achteloos of onjuist gebruik kan in ernstige, zelfs fatale verwonding resulteren.

Dit apparaat uitsluitend gebruiken voor normaal gebruik, zoals aangegeven.

## AFVALVERWIJDERING



Gescheiden inzameling. Dit product mag niet met het gewone huishoudelijke afval worden weggegooid. Boorstandaard, toebehoren en verpakkingen moeten op een voor het milieu verantwoorde wijze worden hergebruikt.

## ONDERHOUD



Over het algemeen kan gesteld worden dat regelmatig onderhoud (controleren, reinigen en smeren) een positief effect heeft op de veiligheid en levensduur van de apparatuur.

Het statief behoeft weinig onderhoud. In de onderstaande tabel is aangegeven wanneer onderhoud wenselijk is. Hierbij wordt een indicatie gegeven van de frequentie.

Frequentie	Activiteit	Opmerkingen
Na elk gebruik	Schoonmaken van: <ul style="list-style-type: none"> <li>• geleiding</li> <li>• aansluitpunten</li> </ul>	met water, invetten met teflonspay met water
Wekelijks	Algemene controle op: <ul style="list-style-type: none"> <li>• beschadigingen</li> </ul> Controle glijblokken op: <ul style="list-style-type: none"> <li>• afstelling</li> <li>• slijtage</li> </ul>	bijstellen eventueel vervangen
Maandelijks	Invetten van: <ul style="list-style-type: none"> <li>• Stel bouten</li> <li>• Tandheugel</li> </ul>	
Jaarlijks	Groot onderhoud	Uit te voeren door vakkundig personeel

## GARANTIE

Voor dit product geldt een garantieperiode van 12 maanden welke ingaat op het moment van levering. Garantie-aanspraken dienen te worden aangetoond door middel van overlegging van de aankoopfactuur. De garantie omvat het herstellen van opgetreden gebreken, welke terug te voeren zijn op materiaal- of fabricagefouten. De kosten voor transport die hieruit voortvloeien zijn voor rekening van de klant.

Niet onder de garantie vallen gebreken of schaden, welke

zijn opgetreden door:

- Foutief gebruik of aansluiten.
- Overbelasting van de machine.
- Slecht of foutief onderhoud.
- Niet opvolgen van de informatie uit de handleiding.
- Gebruik door onbevoegden.
- Gebruik voor doeleinden waar het niet geschikt voor is.
- Reparatie met gebruik van niet-originele onderdelen.
- Indien de machinecodering is aangetast of verwijderd.
- Brand, vocht en/of transportschade.

## SYMBOLLEN

	Geef niet met het huisvuil mee!
	Dit product voldoet aan de geldende CE-richtlijnen.
	Visueel controleren
	Voor alle werkzaamheden aan de machine de stekker uit de contactdoos trekken.
	Graag instructies zorgvuldig doorlezen vóórdat u de machine in gebruik neemt.
	ATTENTIE
	Toebehoren - Wordt niet meegeleverd. Is apart leverbaar. Zie hiervoor het toebehorenprogramma.

## SAFETY INSTRUCTIONS



Read all safety warnings and instructions that were provided with the drill stand or the drill. Failure to follow the safety warnings and the instructions may result in electric shock, fire and/or serious injury.

Save all safety warnings and instructions for future reference.

- Prevent dripping, leaking or unintentional uncoupling of water hoses. Pay attention to the cooling water during drilling overhead. Remove cooling water in a safe way, for instance with a vacuum-cleaner. Keep electric cables, plugs etc. dry.
- Watch what you are doing. Use common sense. Do not operate machinery when you are tired or not concentrated. Make sure that you can always stop the motor (emergency stop). Do not use the machinery of which the ON/OFF switch does not work properly.
- Do not wear loose clothing or jewellery. They can be caught in moving parts. When working in open air rubber gloves and non-skid footwear are recommended. Wear protective hair covering to contain long hair.
- Wear a helmet against falling parts, gloves for protection against sharp items and a safety goggle for protection against sparks/small concrete particles. Use a dust mask covering mouth and nose if necessary. Ear protectors are recommended for sound levels over 80 dB(A). For sound levels over 90 dB(A) ear protectors are compulsory.
- Disconnect the plug from the power source before making any adjustments or changing accessories. Starting drills accidentally is the cause of some accidents.
- Do not overload the drill rig and do not use it as a ladder or scaffold. Overloading or standing on the drill rig can raise the drill rig's centre of gravity and cause it to tip over.
- Keep machinery tools sharp and clean for better and safer performance. Follow maintenance instructions. Keep handles dry and free from oil and grease.
- Check for alignment and binding of moving parts. Breakage of parts and any other conditions that may affect the normal use of the machinery. A guard or parts that are damaged should be properly repaired or replaced by an authorised service centre.
- The use of accessory and attachment other than recommended in this manual or the catalogue may present a risk of physical injury.
- Have your drill stand serviced/repared only by a qualified repair person using original replacement parts. This will ensure that the safety of the device is maintained.
- Cluttered areas invite injuries. Do not let uninvited persons or animals contact machinery or enter the work area. Make provisions to catch loose concrete parts/cooling water when drilling in storey floors or roofs. When not in use, machinery must be stored in a dry, locked-up place, out of the reach of children.
- Keep work area clean. Pay attention to all cables

(underground!), pipes and steel reinforcement in the work area. Do not use electric power tools in the presence of inflammable liquids/gases or in humid (rain) conditions.

- Mount accessories and tools in the right way to prevent them from coming loose. Check if all keys and adjusting wrenches are removed from the machinery before turning it on. Keep proper footing and balance at all times.



**WARNING!** Under no circumstances may the design of the machine be modified without the permission of the manufacturer. Always use genuine accessories. Non-authorized modifications and/or accessories can result in serious personal injury or the death of the operator or others.

## MAIN COMPONENTS

The numbering of the illustrated product features refers to the representation of the drill stand on page 4

1. Column
2. Lever
3. Handle
4. Carriage
5. Vacuumblock
6. Levelling screw
7. Base
8. Vacuumrubber
9. Drill-hole centre indicator

## SPECIFIED CONDITIONS OF USE

The core drill rig is one out of a series of lightweight machines meant for drilling with diamond core drilling bits. The machine can be used for drilling in concrete, asphalt en stone-like materials. The function of the drill rig is to position and guide the drill motor during the drilling process.



**WARNING!** If the vacuum plate is used, make sure the support surface is not porous and can loosen from the floor or the wall. Make sure that the vacuum pump has sufficient power to secure the vacuum plate. The vacuum plate must never be used for ceiling drilling. Careless or incorrect use can result in serious, even fatal injury.

Do not use this product in any other way as stated for normal use.



## DECLARATION OF CONFORMITY

We declare under our sole responsibility that this product (B16) is in conformity with the following standards or standardized documents:

EN 12348; EN 982

98/37/EC (≤ 28-12-2009); 2006/42/EC (≥ 29-12-2009); 97/23/EC

Director

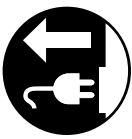
N.J.M. Knijnenburg



12.05.2009

Adamas B.V. Aartsdijkweg 19 NL-2676 LE Maasdijk

## MAINTENANCE



Generally it can be put that regular maintenance (checking, cleaning, oiling) has a positive effect on the safety for the operator and the lifetime of the machinery.

The machinery needs very little maintenance. The recommended maintenance and intervals are mentioned in the table below.

Frequency	Activity	Remarks
After every sawjob	Cleaning the: <ul style="list-style-type: none"> <li>• guidance</li> <li>• fast exchange system</li> </ul>	with water + grease with teflonspray with water
Weekly	General check for: <ul style="list-style-type: none"> <li>• damage</li> </ul> Check the sliding blocks for: <ul style="list-style-type: none"> <li>• adjustment</li> <li>• wear</li> </ul>	adjust if necessary replace if necessary
Monthly	Grease: <ul style="list-style-type: none"> <li>• toothrack</li> <li>• adjustment bolt</li> </ul>	
Annually	Major service	To be done by Adamas or an authorised Adamas agent

## WARRENTY

For this product is a warranty period of 12 months applicable from the date of delivery. Guarantee claims has to be proved by showing the purchase invoice. Guarantee claims have to be proved by showing the purchase invoice. The guarantee includes the repair of defects which have occurred and can be linked by to material or manufacturing faults. Transport costs for the equipment from and to the client are to be paid by the client. Travel- and housing costs for repair personnel on site are to be paid by the client.

Not covered by guarantee:

- Defects or damages which have arisen due to incorrect use or connection.
- Machine overload.
- When maintenance has been carried out incorrectly or badly.
- Information in the manual has not been properly followed.
- The machine is used by unqualified persons.
- If the machine is used for purposes for which it is unsuitable.

uitable.

- The machine is repaired using unoriginal parts.
- If the machine encryption is damaged or deleted.
- If defects are caused by fire, damp and/or transport.

## DISPOSAL



Separate collection. This product must not be disposed of with normal household waste. The drill stand, accessories and packaging should be sorted for environmental-friendly recycling.

## SYMBOLS

	Do not dispose of together with household waste material!
	This product is in accordance with applicable EC directives.
	Visual check.
	Always disconnect the plug from the socket before carrying out any work on the machine.
	Please read the instructions carefully before starting the machine.
	WARNING
	Accessory - Not included in standard equipment, available as an accessory.

## CONSIGNES DE SÉCURITÉ



Lire la totalité des consignes de sécurité et des instructions fournies avec le support de perçage et la perceuse. Le non-respect des consignes de sécurité et des instructions peut entraîner une décharge électrique, un incendie et/ou de graves blessures.

Conserver les consignes de sécurité et instructions pour une consultation ultérieure.

- Connecter avec précaution le tuyau d'arrivée d'eau en évitant absolument les fuites et la déconnexion par la pression d'eau. En cas de perçage avec le forêt situé au-dessus du moteur, un dis positif de récupération d'eau doit être utilisé. Si un tel dispositif n'est pas utilisé, une autre solution doit être trouvée afin déracuer l'eau de la zone de travail, le câble doit être à l'abri.
- Faire preuve de concentration à l'ouvrage et de vigilance. Ne pas utiliser l'appareil si vous n'êtes pas en mesure de vous concentrer. Faire en sorte d'être toujours en mesure d'éteindre rapidement, le moteur. Ne pas utiliser l'outil si l'interrupteur ne permet pas de le mettre en marche ou de l'arrêter.
- Ne pas porter de vêtements ou de bijoux flottants. Ils risquent d'être happés par les pièces mobiles. Le port de gants en caoutchouc et de souliers de sécurité est recommandé lors de travaux en plein air. Les cheveux longs doivent être serrés dans un filet.
- Lors de travaux dégageant de la poussière porter un masque anti poussière! Le port d'un casque antibruit est recommandé lors de nuisances sonores supérieures à 80 dB(A). Le port d'un tel casque est obligatoire au-delà de 90 dB(A).
- Retirer la fiche de la prise de courant avant d'effectuer des réglages sur l'appareil ou de changer les accessoires. Une mise en route involontaire est une cause courante d'accident.
- Ne pas surcharger le support de perçage et ne pas l'utiliser en tant qu'échelle ou échafaudage. Le fait de surcharger le support de perçage ou de se placer dessus peut avoir pour conséquence que le centre de gravité du support de perçage se déplace vers le haut et qu'il se renverse.
- Veiller que la machine soit bien aiguisé et la maintenir en parfait état de propreté en vue de garantir la qualité et la sécurité du travail. Observer les consignes d'entretien. Veiller que les poignées ne soient ni humides, ni grasses
- Vérifier que les pièces mobiles fonctionnement correctement: qu'elles ne sont pas bloquées / aucune partie n'est pas cassée / qu'elles sont correctement montées / que toutes les conditions requises au bon fonctionnement de l'appareil sont remplies. Toute pièce endommagé doit être remplacé ou réparé par un professionnel agréé.
- N'utiliser que des accessoires ou appareils auxiliaires mentionnés dans le manuel d'utilisation ou dans le catalogue. L'utilisations de tout autre accessoire ou appareil auxiliaire peut entraîner un risque d'accident.
- Ne faire réparer le support de perçage que par un personnel qualifié et seulement avec des pièces de

rechange d'origine. Ceci permet d'assurer la sécurité de l'appareil.

- Tout désordre dans l'atelier de travail peut être la cause d'accidents. Interdire l'accès à atelier ou l'approche de l'appareil à toute personne non autorisée (enfant ou aux animaux). Lors du fonctionnement de la carotteuse respecter une distance de sécurité par rapport aux pièces mobiles et arrêtez bien la carotte surtout dans le cas ou le carottage a lieu dans le sol ou dans le plafond. Ranger l'appareil dans un endroit sûr, sec et clos, hors de portée des enfants.
- S'assurer d'un éclairage correct dans l'atelier. Faire attention aux câbles et conduites éventuels situés en hauteur ou sous terre. N'utilisez pas d'outils électriques dans un environnement humide ou mouillé. Ne pas utiliser les appareils à proximité de matières inflammables.
- Fixer solidement et d'une manière fiable la carotteuse de telle manière qu'elle ne se détache pas. Avant la mise en marche, s'assurer que toutes les clefs et autre outils sont bien retirés de l'appareil. Ne pas travailler en adoptant une mauvaise position et s'assurer d'un bon équilibre.



**AVERTISSEMENT!** Ne jamais modifier sous aucun prétexte la machine sans l'autorisation du fabricant. N'utiliser que des accessoires et des pièces d'origine. Des modifications non-autorisées et l'emploi d'accessoires non-homologués peuvent provoquer des accidents graves et même mortels, à l'utilisateur ou d'autres personnes.

## PIÈCES PRINCIPALES

La numérotation des éléments de l'appareil se réfère à la représentation du support de perçage sur page 4.

1. Colonne
2. Lever
3. Poignée
4. Carriage
5. Obturateur
6. Vis de nivellement
7. Base
8. Caouchoute
9. Marquage central du trou de perçage

## ELIMINATION DES DÉCHETS



Collecte séparée. Ce produit ne doit pas être jeté avec les déchets domestiques normaux. Les supports de perçage ainsi que leurs accessoires et emballages, doivent pouvoir suivre chacun une voie de recyclage appropriée.



## UTILISATION CONFORME

Le support de perçage diamanté fait partie de la gamme des support de perçage diamantées pour perçage avec carotteuses. Ces carotteuses sont destinées au forage dans le béton, l'asphalte et les matériaux pierreux. Le support de perçage a pour fonction de positionner le moteur de forage, et de guider lors du forage.



**AVERTISSEMENT!** Si la plaque de sous-pression est utilisée, vérifiez que la base n'est pas poreuse et ne risque pas de se détacher du sol ou du mur. Vérifiez que la pompe à vide possède la capacité nécessitée par la plaque de sous-pression. N'utilisez jamais la plaque de sous-pression pour un perçage au plafond. Une utilisation imprudente ou incorrecte peut résulter en des blessures graves voire mortelles.

Comme déjà indiqué, cette machine n'est conçue que pour être utilisée conformément aux prescriptions.

## CERTIFICATION DE CONFORMITÉ

Nous déclarons sous notre responsabilité que ce produit (B16) est en conformité avec les normes ou documents normalisés suivants:

EN 12348; EN 982

98/37/EC (≤ 28-12-2009); 2006/42/EC (≥ 29-12-2009); 97/23/EC

Directeur

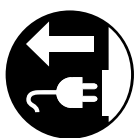
N.J.M. Knijnenburg



12.05.2009

Adamas B.V. Aartsdijkweg 19 NL-2676 LE Maasdijk

## ENTRETIEN



En général un entretien régulier (contrôle, nettoyage, lubrification) est la garantie d'une longévité et d'une accrue de l'appareil. Entretien

La fréquence des opérations indiqués dans le tableau est également indiqué sur la base d'une utilisation dans des circonstances normales.

Frequence	Entretien	Remarques
Après de toute fonctionnement	Nettoyage: • Du guidage  • De jonction	De l'eau, graisser avec teflon De l'eau
Chaque semaine	Contrôle général: • De détériorations Contrôle des paliers de glissières: • le rélage • l'usure	ajuster remplacer
Chaque mois	Graisser : • les bobines • les boulons	Graisse Graisse
Chaque année	Entretien complet	À réaliser par un spécialiste

## GARANTIE

Les machines sont garanties pièces et main d'œuvre, durant 12 mois, à compter de la date de facturation. Elle concerne la réparation des pannes qui peuvent être provoquées par le matériau et/ou d'un défaut de fabrication. Les frais de transports, les dépannages sur sites de travail ainsi qu'au domicile du client sont à la charge de ce dernier.

Pas couverts par la garantie :

- Défauts ou dommages résultant d'une mauvaise utilisation ou connexion.
- Surcharge de la machine
- Absence ou mauvais entretien
- Les informations de présent manuel ne sont pas correctement respectées
- Utilisation de la machine dans des cas inadaptés.
- Utilisation de la machine par des personnes non-habilitées.
- Réparation de la machine avec des pièces détachées non originales.
- Le code de la machine est endommagé ou enlevé.
- Dommages causes par le feu, l'humidité et/ou un défaut dans le transport.

## SYMBOLES

Ne pas jeter dans les ordures ménagères!
Ce produit est conforme aux directives CE en vigueur.
Examen visuel.
Avant tous travaux sur la machine extraire la fiche de la prise de courant.
Veuillez lire avec soin le mode d'emploi avant la mise en service.
AVERTISSEMENT
Accessoires - Ces pièces ne font pas partie de la livraison. Il s'agit là de compléments recommandés pour votre machine et énumérés dans le catalogue des accessoires.

## SICHERHEITSHINWEISE



Lesen Sie alle Sicherheitshinweise und Anweisungen, die mit dem Bohrständler oder der Bohrmaschine geliefert wurden. Versäumnisse bei der Einhaltung der Sicherheitshinweise und Anweisungen können elektrischen Schlag, Brand und/oder schwere Verletzungen verursachen.

**Bewahren Sie alle Sicherheitshinweise und Anweisungen für die Zukunft auf.**

- Stellen Sie sicher, dass der Anschluss des Wasser-schlauches nicht tropft, leckt oder sich sogar lösen kann. Beim Bohren über Kopf soll das Kühlwasser immer beachtet werden. Bei Überkopfbohrungen muss immer ein Wassersammelring benutzt werden. Bei Arbeiten in der Wand ist das zu empfehlen. Führen Sie das Kühlwasser immer sicher ab, zum Beispiel mit einem Wassersauger. Kabel, Stecker und Elektrizität dürfen nicht mit Wasser in Verbindung kommen.
- Achten Sie auf Ihre Arbeit, nutzen Sie Ihren Verstand und arbeiten Sie nur mit der Maschine wenn Sie konzentriert sind. Achten Sie darauf dass Sie immer in der Lage sind den Motor schnell ausschalten zu können. Nutzen Sie keine Maschinen, bei denen der Schalter nicht ein- oder ausgeschaltet werden kann.
- Tragen Sie keine weite Kleidung oder Schmuck. Diese können zwischen bewegliche Teile geraten. Bei Arbeiten im Freien wird das Tragen von Gummihandschuhen und Schuhen mit Profilsohlen empfohlen. Tragen Sie bei langem Haar ein Haarnetz.
- Tragen Sie einen Schutzhelm gegen herunterfallende Gegenstände, Handschuhe als Schutz gegen scharfe Teile und eine Sicherheitsbrille als Schutz gegen Steinschlag oder Funkenflug. Tragen Sie eine Atemschutzmaske bei Arbeiten mit hoher Staubentwicklung. Gehörschutz wird empfohlen bei einem Lärmpegel ab 80 dB (A), über 90 dB (A) ist das Tragen von Gehörschutz Pflicht!
- Ziehen Sie den Stecker aus der Steckdose, bevor Sie Geräteeinstellungen vornehmen oder Zubehörteile wechseln. Unbeabsichtigter Start von Bohrmaschinen ist die Ursache einiger Unfälle.
- Überlasten Sie den Bohrständler nicht und verwenden Sie ihn nicht als Leiter oder Gerüst. Überlastung oder Stehen auf dem Bohrständler kann dazu führen, dass sich der Schwerpunkt des Bohrständlers nach oben verlagert und er umkippt.
- Halten Sie das Werkzeug scharf und sauber um besser und sicherer arbeiten zu können. Halten Sie sich an die Wartungsvorschriften. Halten Sie die Handgriffe trocken und frei von Öl und Fett.
- Kontrollieren Sie die einwandfreien Funktion von beweglichen Teile, ob diese nicht klemmen, gebrochen oder richtig montiert sind und alle anderen Konditionen für das richtige Funktionieren der Maschine stimmen. Beschädigte Teile müssen durch eine anerkannte Fachkraft fachmännisch ersetzt oder repariert werden.
- Nutzen Sie nur Zubehör und Hilfsmittel, welche in der Betriebsanleitung oder Katalog erwähnt werden. Der Einsatz von anderem Zubehör oder Hilfsmitteln kann Verletzungsgefahr mit sich bringen.

- Lassen Sie den Bohrständler nur von qualifiziertem Fachpersonal und nur mit Original-Ersatzteilen reparieren. Damit wird sichergestellt, dass die Sicherheit des Gerätes erhalten bleibt.
- Ein unordentliche Arbeitsplatz kann zu Unfällen führen. Lassen Sie nicht zu, dass unbefugte Personen (Kinder) den Arbeitsplatz betreten oder die Geräte bedienen können. Stellen Sie sicher, dass während Bohr- oder Sägearbeiten die ausgebohrten- oder gesägten Teile aufgefangen oder abgestützt werden (insbesondere bei Bohrarbeiten in Böden oder Decken). Sichern Sie die Geräte nach beenden der Arbeit für Unbefugte und bewahren sie, wenn möglich, in einem abgeschlossen Raum (nicht in Bereichen von Kindern) auf.
- Sorgen Sie für eine gute Beleuchtung. Achten Sie auf die Lage der Kabel, Leitungen und Bewehrungs-eisen. Nutzen Sie nie elektrische Werkzeuge in einem feuchten Umfeld (Regen) oder in der Nähe von brennbaren Stoffen.
- Befestigen Sie die Geräte und dazugehörige Werkzeuge sicher, so dass sie sich nicht lösen können. Kontrollieren Sie, bevor die Geräte eingeschaltet werden, ob alle Schlüssel und andere Hilfsmittel entfernt sind. Vermeiden Sie abnorme Körperhaltung und sorgen Sie für ein stabiles Gleichgewicht.



**WARNUNG!** Unter keinen Umständen darf die ursprüngliche Konstruktion des Gerätes ohne Genehmigung des Herstellers geändert werden. Es ist immer Originalzubehör zu verwenden. Unzulässige Änderungen und/oder unzulässiges Zubehör können zu schweren oder sogar tödlichen Verletzungen des Anwenders oder anderer Personen führen.

## HAUPTBESTANDTEILE

Die Nummerierung der abgebildeten Komponenten bezieht sich auf die Darstellung des Bohrständlers auf Seite 4

1. Säule
2. Hebel
3. Griffe
4. Schlitten
5. Vakuumblock
6. Nivellierschraube
7. Fuß
8. Vakuumrubber
9. Bohrloch-Mittelanzeiger

## ENTSORGUNG



Getrennte Entsorgung. Dieses Produkt darf nicht über den normalen Hausmüll entsorgt werden. Bohrständler, Zubehör und Verpackungen sollen einer umweltgerechten Wiederverwertung zugeführt werden.

## BESTIMMUNGSGEMÄÙE NUTZUNG

Der verstellbare Bohrständer entstammt der Serie von Kernbohrständern für das Bohren mit Diamantbohrern. Diese Bohrer sind geeignet für das Bohren in Beton, Asphalt und Gestein. Der Bohrständer hat die Funktion die Bohrmaschine in Position zu bringen und während des Bohrens zu führen.



**WARNUNG!** Bei Verwendung einer Vakuumpumpe sicherstellen, dass die Unterlage nicht porös ist, damit die Platte sich nicht von Fußboden oder Wand lösen kann. Sicherstellen, dass die Vakuumpumpe das Ansaugen der Vakuumpumpe bewältigt. Die Vakuumpumpe darf nie bei Deckenbohrungen verwendet werden. Die nachlässige oder unsachgemäÙe Anwendung kann zu schweren und sogar lebensgefährlichen Verletzungen führen.

Dieses Gerät darf nur wie angegeben bestimmungsgemäÙ verwendet werden.

## KONFORMITÄTSERKLÄRUNG

Wir erklären in alleiniger Verantwortung, dass dieses Produkt (B16) mit den folgenden Normen oder normativen Dokumenten übereinstimmt:

EN 12348; EN 982  
98/37/EC ( $\leq$  28-12-2009); 2006/42/EC ( $\geq$  29-12-2009); 97/23/EC

Direktor  
N.J.M. Knijnenburg



12.05.2009

Adamas B.V. Aartsdijkweg 19 NL-2676 LE Maasdijk

## WARTUNG



Im Allgemeinen kann man sagen, dass regelmäßige Wartung (prüfen, reinigen, schmieren) sich positiv auf die Sicherheit und Lebensdauer der Maschine auswirkt.

Der Ständer braucht wenig Pflege. In folgende Tabelle ist angegeben worden wann Wartung erwünscht ist. Hierbei wird aber nur eine Indikation der Wartungsintervalle gegeben.

Frequention	Aktivität	Bemerkungen
Nach jedem Einsatz	Reinigen von: <ul style="list-style-type: none"> <li>• Verbindung</li> <li>• Anschlußpunkten</li> </ul>	Wasser, teflon-spray Wasser
Wöchentlich	Allgemeine Kontrolle auf: <ul style="list-style-type: none"> <li>• Beschädigungen</li> <li>Kontrolle Gleitblöcke</li> <li>• Justierung</li> <li>• Verschleiß</li> </ul>	Einstellen Ersetzen
Monatlich	Einfetten von: <ul style="list-style-type: none"> <li>• Drehachse</li> <li>• Stellbolzen</li> </ul>	
Jährlich	Generalüberholung	Durchzuführen von Fachkräften

## GARANTIE

Für dieses Produkt gewähren wir 12 Monate Garantie ab Tag der Lieferung. Garantieansprüche müssen mit den Rechnungskopien belegt werden. Die Garantie behält die Reparatur der entstehenden Fehler, die zurückzuführen sind auf Material- oder Fabrikationsfehler. Transport- und Reisekosten gehen zu Lasten der Kunden.

Keine Garantieleistung erfolgt bei :

- Normaler Abnutzung
- Überlastung
- Nichtbeachtung der Betriebsanleitung
- Eingriffen von Nichtberechtigten
- Reparatur mit Verwendung von fremden Teilen
- Falsche Anschluss oder Einsatz
- Schlechte oder unzureichende Wartung
- Serienplatte nicht mehr auf Maschine ist
- Verbrennungs-, Feucht- oder Transportschaden

## SYMBOLLE

	Werfen Sie nicht in den Hausmüll!
	Dieses Produkt stimmt mit den geltenden CE-Richtlinien überein.
	Visuelle Kontrolle.
	Vor allen Arbeiten an der Maschine Stecker aus der Steckdose ziehen.
	Bitte lesen Sie die Gebrauchsanweisung vor Inbetriebnahme sorgfältig durch.
	WARNUNG
	Zubehör - Im Lieferumfang nicht enthalten, empfohlene Ergänzung aus dem Zubehörprogramm.

## INSTRUCCIONES DE SEGURIDAD



Lea todas las indicaciones de seguridad e instrucciones suministradas con este soporte de taladrar y con la taladradora. En caso de no atenerse a las indicaciones de seguridad e instrucciones, ello puede ocasionar una descarga eléctrica, un incendio y/o lesión grave.

Guarde todas las indicaciones de seguridad e instrucciones para posibles consultas futuras.

- Prevenga goteos, fugas o un desacople involuntario de tubos de agua. Vigile el agua de refrigeración durante el perforado aéreo. Retire el agua de refrigeración de forma segura, por ejemplo con un aspirador. Mantenga secos los cables eléctricos, enchufes, etc.
- Preste atención a lo que hace. Use el sentido común. No opere la máquina si está cansado o desconcentrado. Asegúrese de poder parar el motor en todo momento (botón de emergencia). No use una máquina cuyo botón de encendido y apagado (ON/OFF) no funcione correctamente.
- No lleve ropa holgada ni joyas. Podría quedarse atrapado en las zonas móviles. Para trabajos al aire libre se recomienda llevar guantes de goma y calzado antideslizante. Póngase la protección del pelo para recoger las melenas largas.
- Póngase un casco para protegerse de la caída de objetos, guantes para protegerse de objetos punzantes y unas gafas de seguridad para protegerse de partículas de hormigón pequeñas o chispas. Use una mascarilla que cubra la boca y la nariz si es necesario. Se recomiendan tapones para los oídos en niveles de sonido superiores a 80 dB (A). Con más de 90 dB (A) los protectores de oídos son obligatorios.
- Saque el enchufe de la red antes de realizar un ajuste en el aparato o al cambiar accesorios. La puesta en marcha accidental de una taladradora puede ser causa de un accidente.
- No sobrecargue el soporte de taladrar ni lo emplee como escalera o andamio. Si Ud. sobrecarga o se sube al soporte de taladrar puede ocurrir que éste llegue a caerse.
- Mantenga las herramientas de la máquina afiladas y limpias para un mejor funcionamiento y más seguro. Siga las instrucciones de mantenimiento. Mantenga las asas secas y limpias de aceite o grasa.
- Verifique la alineación y las conexiones de las partes móviles. Asimismo, las piezas rotas u otras condiciones que puedan afectar el uso normal del equipo. Procure por la reparación adecuada de las piezas que estén deterioradas o su restitución en manos de un centro de servicio autorizado.
- El uso de un accesorio o complemento distinto del recomendado en este manual o catálogo puede suponer un riesgo de lesión física.
- Únicamente haga reparar su soporte de taladrar por un profesional, empleando exclusivamente piezas de repuesto originales. Solamente así se mantiene la seguridad del aparato.
- Las áreas desordenadas inducen a accidentes. No permita que personas no autorizadas o animales se

acerquen a la maquinaria o accedan a la zona de trabajo. Tome precauciones para recoger las partes de hormigón sueltas o el agua de refrigeración cuando perfore suelos o tejados. Cuando no use la máquina, guárdela en un lugar seco, bajo llave y fuera del alcance de los niños.

- Mantenga limpia el área de trabajo. Preste atención a todos los cables (¡soterrados!), tuberías y refuerzos de acero en el área de trabajo. No use herramientas eléctricas en presencia de líquidos o gases inflamables o en condiciones húmedas (de lluvia).
- Monte bien los accesorios y las herramientas para evitar que se suelten. Verifique que todas las llaves y llaves inglesas usadas para ajustar se sacan de la máquina antes de encenderla. Mantenga el equilibrio en todo momento.



¡ATENCIÓN! Bajo ninguna circunstancia debe modificarse la configuración original de la máquina sin autorización del fabricante. Utilizar siempre recambios originales. Las modificaciones y/o la utilización de accesorios no autorizadas pueden ocasionar accidentes graves o incluso la muerte del operador o de terceros.

## COMPONENTES PRINCIPALES

La numeración de los componentes está referida a la imagen del soporte de taladrar en página 4.

1. Columna
2. Palanca
3. Asa
4. Carro
5. Bloque de vacío
6. Tornillo de nivelación
7. Base
8. Goma de vacío
9. Indicador de centros

## UTILIZACIÓN REGLAMENTARIA

El soporte de taladrar forma parte de una serie de máquinas ligeras pensadas para perforar con brocas diamantadas. Esta máquina puede perforar hormigón, asfalto y materiales similares a la piedra. La función de el soporte de taladrar es posicionar y guiar el motor de perforación + broca durante el proceso de perforado.



¡ATENCIÓN! Si se utiliza la placa de vacío, comprobar que la base no sea porosa y pueda soltarse del suelo o la pared. Comprobar que la bomba de vacío tiene capacidad para fijar por aspiración la placa de vacío. La placa de vacío no se debe utilizar nunca para perforar techos. El uso incorrecto o negligente puede ocasionar daños graves, e incluso mortales.

No utilice este producto para ninguna otra aplicación que no sea su uso normal.



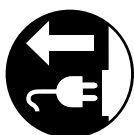
## GARANTIA

La máquina tiene un período de garantía de 12 meses vigente desde la fecha de entrega. La garantía comprende la reparación de defectos que se hayan manifestado o puede estar ligada a defectos de fabricación o del material. Los gastos de transporte del equipamiento desde/hasta el cliente correrán a cargo del cliente. El cliente también se hará cargo de los gastos de alojamiento y desplazamiento del personal para las reparaciones in situ.

La garantía no cubre:

- Defectos o daños ocasionados por un uso o conexión incorrectos.
- Sobrecargas de la máquina.
- Si el mantenimiento se ha realizado de forma incorrecta o mal.
- Si no se ha observado adecuadamente la información recogida en el manual.
- La máquina ha sido usada por personas no cualificadas.
- Si la máquina es usada para propósitos para los que no es adecuada.
- La máquina ha sido reparada con piezas no originales.
- Si la placa de serie está dañada o borrada.
- Si los defectos se han originado como resultado de un incendio, humedad o del transporte.

## MANTENIMIENTO



Generalmente, se entiende que el mantenimiento periódico (revisión, limpieza, engrasado) ejerce un efecto positivo en la seguridad del operador y la vida útil de la máquina.

La máquina necesita muy poco mantenimiento. Los trabajos de mantenimiento recomendados y los intervalos se enumeran en la siguiente tabla.

Frecuencia	Actividad	Observaciones
Después de cada uso	Limpieza de: <ul style="list-style-type: none"> <li>• Guía</li> <li>• sistema de intercambio rápido</li> </ul>	con agua + engrasado con spray con teflón con agua
Semanalmente	Revisión general de: <ul style="list-style-type: none"> <li>• daños</li> </ul> Revise los bloques deslizantes: <ul style="list-style-type: none"> <li>• para regularlos</li> <li>• para comprobar el desgaste</li> </ul>	regúlelos si es necesario sustitúyalos si es necesario
Mensualmente	Engrasado: <ul style="list-style-type: none"> <li>• cadena</li> <li>• tornillo de regulación</li> </ul>	
Anualmente	Reparación general	Realizada por Adamas o un servicio técnico Adamas autorizado

## ELIMINACIÓN



Separación de desechos. Este producto no debe desecharse con la basura doméstica normal. Se recomienda someter el soporte de taladrar, los accesorios y embalajes a un proceso de recuperación que respete el medio ambiente.

## DECLARACIÓN DE CONFORMIDAD

Nosotros declaramos bajo nuestra sola responsabilidad que este producto (B16) está en conformidad con los siguientes documentos o normativas:

EN 12348; EN 982

98/37/EC ( $\leq$  28-12-2009); 2006/42/EC ( $\geq$  29-12-2009); 97/23/EC

Director  
N.J.M. Knijnenburg



12.05.2009

Adamas B.V. Aartsdijkweg 19 NL-2676 LE Maasdijk

## SIMBOLOS

	No deseche junto con los residuos domésticos!
	Este producto cumple con la directiva CE vigente.
	Control visual.
	Desconecte siempre el enchufe antes de llevar a cabo cualquier trabajo en la máquina.
	Lea las instrucciones detenidamente antes de conectar la herramienta
	ATENCIÓN
	Accesorio - No incluido en el equipo estándar, disponible en la gama de accesorios.

## ISTRUZIONI DI SICUREZZA



**Leggere tutte le avvertenze di pericolo e le istruzioni operative che sono state fornite con il supporto a colonna o con il trapano elettrico. In caso di mancato rispetto delle avvertenze di pericolo e delle istruzioni operative si potrà creare il pericolo di scosse elettriche, incendi e/o incidenti gravi.**

**Conservare tutte le avvertenze di pericolo e le istruzioni operative per ogni esigenza futura.**

- Evitare gocciolamenti, perdite o sganciamenti intenzionali dei tubi di alimentazione dell'acqua. Durante la segatura in alto, fare attenzione all'acqua di raffreddamento. Eliminare l'acqua di raffreddamento in modo sicuro, ad esempio con un aspirapolvere. Mantenere asciutti i cavi elettrici, le spine, ecc.
- Prestare attenzione alle proprie azioni. Usare il buon senso. Non utilizzare l'apparecchiatura se si è stanchi o scarsamente concentrati. Assicurarsi di poter sempre spegnere il motore (arresto di emergenza). Non utilizzare l'apparecchiatura se il pulsante ON/OFF non funziona correttamente.
- Non indossare abiti larghi o gioielli in quanto possono restare impigliati nelle parti in movimento. Se si lavora all'aperto, si raccomanda l'utilizzo di guanti di gomma e di scarpe antiscivolo. Indossare una retina di protezione per raccogliere i capelli lunghi.
- Indossare un casco di protezione in caso di caduta di parti, guanti per proteggersi contro elementi taglienti e occhiali di protezione contro scintille/piccole particelle di cemento. Se necessario, utilizzare una maschera antipolvere che copra naso e bocca. Si raccomanda l'uso di protezioni auricolari per livelli sonori oltre 80 dB(A). Per livelli sonori oltre 90 dB(A) le protezioni auricolari sono obbligatorie.
- Estrarre sempre la spina dalla presa della corrente prima di procedere ad operazioni di regolazione sull'apparecchio oppure prima di sostituire parti accessorie. Accensione involontaria di trapani elettrici è la causa di diversi incidenti.
- Non sovraccaricare il supporto a colonna e non utilizzarlo come scala o impalcatura. Il sovraccarico o la salita sul supporto a colonna può comportare lo spostamento verso l'alto del baricentro del supporto a colonna con conseguente ribaltamento dello stesso.
- Per una migliore e più sicura prestazione della macchina, mantenere gli strumenti della macchina affilati e puliti. Seguire le istruzioni di manutenzione e mantenere le impugnature asciutte e prive di olio o grasso.
- Controllare l'allineamento e l'attacco delle parti in movimento, verificare la presenza di eventuali elementi rotti e di condizioni che possono influenzare il normale utilizzo della macchina. Una protezione delle parti che risultano danneggiate deve essere riparata correttamente oppure sostituita da un centro di servizi autorizzato.
- L'utilizzo di accessori e attacchi diversi da quelli raccomandati in questo manuale o nel catalogo comporta il rischio di lesioni.
- Só permita que a coluna de furar seja reparada por

personal especializado e qualificado e só com peças de reposição originais. Desta forma é assegurada a segurança do aparelho.

- Le aree disordinate favoriscono il rischio di lesioni. Evitare che persone non autorizzate o animali tocchino la macchina o abbiano accesso alla zona di lavoro. Prendere le misure appropriate per afferrare le parti di cemento che si possono staccare/per raccogliere l'acqua di raffreddamento in fase di trapanazione su pavimenti in più piani o su tetti. Se la macchina non è in uso, occorre depositarla in un luogo asciutto e chiuso, fuori dalla portata dei bambini.
- Mantenere l'ambiente di lavoro pulito. Prestare attenzione a tutti i cavi (sottoterra!), ai tubi e ai rinforzi in acciaio nella zona di lavoro. Non utilizzare strumenti elettrici in presenza di liquidi/gas infiammabili o in caso di umidità (pioggia).
- Montare correttamente gli accessori e gli strumenti per evitare che si allentino. Controllare che tutte le chiavi universali vengano tolte dalla macchina prima di accenderla. Mantenere sempre un punto di appoggio e l'equilibrio.



**AVVERTENZA!** Evitare assolutamente di modificare la versione originale della macchina senza l'autorizzazione del fabbricante. Usare sempre accessori originali. Modifiche e/o accessori non autorizzati possono causare lesioni gravi o mortali all'operatore o a terzi.

## COMPONENTI PRINCIPALI

La numerazione dei componenti si riferisce all'illustrazione del supporto a colonna che si trova sulla pagina 4.

1. Colonna
2. Leva
3. Impugnatura
4. Carrello
5. Blocco a vuoto
6. Vite di livellamento
7. Base
8. Tubo del vuoto in gomma
9. Indicatore del centro del foro trapanato

## DECLARAÇÃO DE CONFORMIDADE

Declaramos, sob nossa exclusiva responsabilidade, que este produto (B16) cumpre as seguintes normas ou documentos normativos:

EN 12348; EN 982

98/37/EC (≤ 28-12-2009); 2006/42/EC (≥ 29-12-2009); 97/23/EC

Administratore  
N.J.M. Knijnenburg



12.05.2009

Adamas B.V. Aartsdijkweg 19 NL-2676 LE Maasdijk

## USO CONFORME ALLE NORME

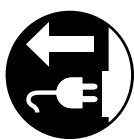
Il supporto a colonna appartiene alla serie di macchine leggere utilizzate per trivellare con scalpelli diamantati. La macchina può essere utilizzata per perforare il cemento, l'asfalto e materiali simili a pietre. La funzione della supporto a colonna è quella di posizionare e guidare il motore di trivellazione e la testa di trivellazione durante il processo di perforazione.



**AVVERTENZA!** Se si utilizza la piastra del vuoto, verificare sempre che la superficie non sia porosa e non possa staccarsi dal pavimento o dalla parete. Verificare che la pompa del vuoto sia in grado di tenere ferma la piastra del vuoto. Non utilizzare mai la piastra del vuoto per la foratura di soffitti. Un uso incauto o erraneo può provocare danni gravi o anche mortali..

Utilizzare il prodotto solo per l'uso per cui è previsto.

## MANUTENZIONE



In generale una manutenzione regolare (controllare, pulire, oliare) ha un effetto positivo sulla sicurezza

dell'operatore e sulla durata della macchina.

La macchina richiede una manutenzione minima. La manutenzione raccomandata e la frequenza vengono riportate nella tabella qui sotto.

Frequenza	Attività	Note
Dopo ogni segatura	Pulire: <ul style="list-style-type: none"> <li>• la guida</li> <li>• il sistema di scambio rapido</li> </ul>	con acqua + grasso con spray teflon con acqua
Settimanalmente	Controllo generale per individuare: <ul style="list-style-type: none"> <li>• eventuali danni</li> </ul> Controllo dei pattini: <ul style="list-style-type: none"> <li>• loro regolazione</li> <li>• usura</li> </ul>	regolarli se necessario sostituirli se necessario
Mensilmente	Ingrassaggio: <ul style="list-style-type: none"> <li>• cremagliera</li> <li>• bullone di regolazione</li> </ul>	
Annualmente	Revisione più importante	deve essere effettuata da Adamas o da un agente Adamas autorizzato

## GARANZIA

Il periodo di garanzia della prodotto è fissato a 12 mesi a partire dalla data di consegna. La garanzia include la riparazione dei difetti verificatisi che possono essere collegati a problemi di materiali o di fabbricazione. I costi di trasporto dell'apparecchiatura da e al cliente sono a carico del cliente stesso. Vitto e alloggio del personale tecnico sul luogo sono a carico del cliente.

Elementi non coperti dalla garanzia:

- Difetti o danni provocati da uso o collegamento scorretti.
- Sovraccarico della macchina.
- Errori nello svolgimento della manutenzione.

- Mancata conformità alle istruzioni contenute nel manuale.
- Utilizzo della macchina da parte di personale non qualificato.
- Utilizzo della macchina per operazioni a cui non è adatta.
- Riparazione della macchina con pezzi non originali.
- Danneggiamento o cancellazione della targa con i dati identificativi.
- Eventuali difetti causati da incendi, umidità e/o condizioni di trasporto.

## SMALTIMENTO



Raccolta differenziata. Questo prodotto non deve essere smaltito con i normali rifiuti domestici. Avviare ad un riciclaggio rispettoso dell'ambiente il supporto a colonna, gli accessori dismessi e gli imballaggi.

## SIMBOLI

	Non gettare tra i rifiuti domestici!
	Il presente prodotto è conforme alle vigenti direttive CEE.
	Controllo visivo.
	Prima di effettuare qualsiasi lavoro sulla macchina togliere la spina dalla presa di corrente.
	Leggere attentamente le istruzioni per l'uso prima di mettere in funzione l'elettrodomestico.
	AVVERTENZA
	Accessorio - Non incluso nella dotazione standard, disponibile a parte come accessorio.







