

**DK08, DK09, DK11, DK16, DK17, DK18
DK116, DK118, DK119**

| | |
|---------------------------------|----|
| BETRIEBSANLEITUNG..... | 1 |
| INSTRUCTIONS FOR USE..... | 9 |
| NOTICE D'UTILISATION..... | 16 |
| ISTRUZIONI DI SERVIZIO..... | 24 |
| INSTRUCCIONES DE SERVICIO..... | 32 |
| GEBRUIKSAANWIJZING..... | 40 |
| DRIFTSVEJLEDNING..... | 48 |
| BRUKSANVISNING..... | 55 |
| BRUKSANVISNING..... | 62 |
| KÄYTTÖOHJE..... | 69 |
| INSTRUKCJA OBSŁUGI..... | 76 |
| Справочник по эксплуатации..... | 84 |

WEKA Elektrowerkzeuge

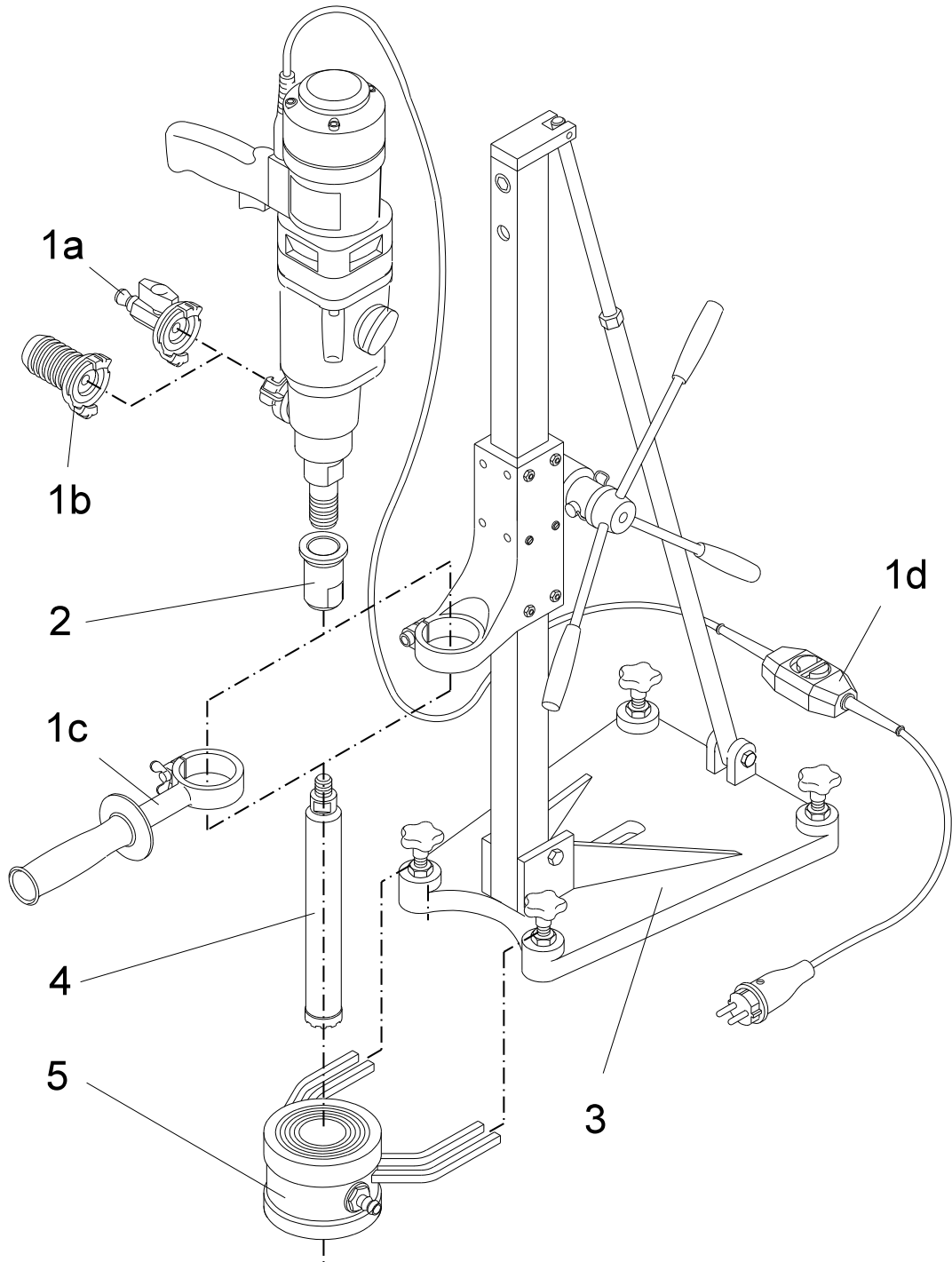
Auf der Höhe 20, D 75387 Neubulach

Telephone: +49 7053 96816-0, Telefax: +49 7053 3138

Internet: www.weka-elektrowerkzeuge.de

Email: weka@weka-elektrowerkzeuge.de

DK08, DK09, DK11, DK16, DK17, DK18
DK116, DK118, DK119



SYMBOLS

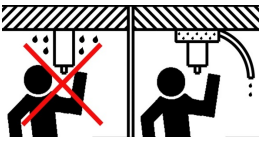
Auf der Maschine - On the machine



Betriebsanleitung vor Inbetriebnahme sorgfältig durchlesen!
Please read operators manual carefully before putting the machine into operation!
Notice d'utilisation à lire attentivement avant la mise en service de la machine!
Leggere la manuale di istruzioni con attenzione prima dell'utilizzo della macchina!
¡Estas instrucciones se deben leer atentamente antes de poner en marcha la máquina!
Voor de ingebruikneming gebruiksanwijzing a.u.b. zorgvuldig doorlezen!
Læs betjeningsvejledningen omhyggeligt inden maskinen tages i drift!
Läs noggrannt igenom denna anvisning innan maskinen tas i bruk!
Les nøye gjennom instruksjonen i denne manualen!
Lue tarkasti tämä ohje ennen koneen käyttöönottoa!
Instrukcja obsługi, prosimy dokładnie przeczytać przed uruchomieniem maszyny!
Перед вводом в эксплуатацию внимательно прочесть справочник по эксплуатации!



Tragen Sie beim Arbeiten mit dieser Maschine einen Gehörschutz.
Wear ear protection when working with this machine.
Portez un protège-oreilles lorsque vous travaillez avec cette machine.
Durante il lavoro con questa macchina indossate una protezione dell'udito.
Utilice una protección de los oídos durante los trabajos con la máquina.
Draag bij het werken met deze machine gehoorbescherming.
Husk at bruge lydæmpende ørebeskyttelse hvis De arbejder med maskinen.
Använd hörselskydd vid användning av denna maskin.
Bruk hørselsvern ved bruk av maskinen.
Koneen kanssa työskennellessä on aina käytettävä kuulosuojaimia.
Podczas wykonywania prac za pomocą tego urządzenia nosić środki ochrony słuchu.
При работе с этими машинами используйте противозумные наушники.



Überkopfbhren nur mit geeigneter Wasserfangeinrichtung.
Overhead drilling only with appropriate water-collecting ring.
Perçage au-dessus de la tête uniquement avec des collecteur d'eau.
Trapanazione sopratesta deve essere effettuata solo con dispositivo di raccolta dell'acqua.
Perforación de techos solamente se debe efectuar con instalación de recolección de agua.
Alleen bovenhands booren met geschikte wateropvangvoorziening.
Boring over hovedet må kun foretages med egnede indretning til opfangning af vand.
Borring över huvudet får ske endast med vattensamlingsanordning.
Over hodet kjerneboring må kun utføres med egnet vannsamlingsring.
Yli päään poraus on oltava oikeat vedenkeräilylaite.
Wiercenie nad głową można wykonywać wyłącznie z odpowiednimi urządzenie do wyłapywania wody.
Вертикальное бурение «вверх через голову» только при соответствующем оснащении для водосбора.



Dieses Produkt entspricht den geltenden EU Richtlinien.
This product is in accordance with applicable EC directives.
Ce produit est conforme aux directives CE en vigueur.
Il presente prodotto è conforme alle vigenti direttive CEE.
Este producto cumple con la directiva CE vigente.
Dit product voldoet aan de geldende CE richtlijnen.
Dette produkt er i overensstemmelse med gældende CE-direktiv.
Denna produkt överensstämmer med gällande EG-direktiv.
Dette produktet er i overensstemmelse med EU direktiver.
Tämä tuote täyttää voimassa olevan Cedirektiivin vaatimukset.
Produkt ten jest zgodny z odpowiednimi dyrektywami EC.
Этот продукт соответствует действующим директивам ЕС.

In der Bedienungsanleitung - In the operators manual



Sicherheitshinweis, bitte besonders beachten!
Security advise, please take special care!
Instruction de sécurité, a respecter particulièrement, s'il vous plait!
Indicazione di sicurezza, considerare specialmente, per favore!
Estas llamadas de atención se deben atender especialmente!
Gelieve veiligheidsvoorschrift aandachtig te bestuderen!
Sikkerhedsanvisning. Udvis størst mulige forsigtighed!
Säkerhetsförslag, var extra försiktig!
For din egen sikkerhet, vennligst vær ekstra forsiktig!
Turvallisuusohje, ole hyvä ja noudata erityistä huolellisuutta!
Wskazówka bezpieczeństwa, prosimy zachować szczególną ostrożność!
Уделить особое внимание указаниям по технике безопасности!

Bitte vor Inbetriebnahme der Maschine sorgfältig durchlesen!

Mit der WEKA Kernbohrmaschine besitzen Sie ein hervorragendes Qualitätsprodukt, mit dem Sie - bei bestimmungsgemäßer Verwendung - sicher sehr zufrieden sein werden.

1. ALLGEMEINE SICHERHEITSHINWEISE

WARNUNG! Lesen Sie alle Sicherheitshinweise und Anweisungen. Versäumnisse bei der Einhaltung der Sicherheitshinweise und Anweisungen können elektrischen Schlag, Brand und/oder schwere Verletzungen verursachen.

Bewahren Sie alle Sicherheitshinweise und Anweisungen für die Zukunft auf.

Der in den Sicherheitshinweisen verwendete Begriff "Elektrowerkzeug" bezieht sich auf netzbetriebene Elektrowerkzeuge (mit Netzkabel) und akkubetriebene Elektrowerkzeuge (ohne Netzkabel).

1) Arbeitsplatzsicherheit

- a) **Halten Sie Ihren Arbeitsplatz sauber und gut beleuchtet.** Unordnung oder unbeleuchtete Arbeitsbereiche können zu Unfällen führen.
- b) **Arbeiten Sie mit dem Elektrowerkzeug nicht in explosionsgefährdeter Umgebung, in der sich brennbare Flüssigkeiten, Gase oder Stäube befinden.** Elektrowerkzeuge erzeugen Funken, die den Staub oder die Dämpfe entzünden können.
- c) **Halten Sie Kinder und andere Personen während der Benutzung des Elektrowerkzeugs fern.** Bei Ablenkung können Sie die Kontrolle über das Gerät verlieren.

2) Elektrische Sicherheit

- a) **Der Anschlussstecker des Elektrowerkzeuges muss in die Steckdose passen. Der Stecker darf in keiner Weise verändert werden. Verwenden Sie keine Adapterstecker gemeinsam mit schutzgeerdeten Elektrowerkzeugen.** Unveränderte Stecker und passende Steckdosen verringern das Risiko eines elektrischen Schlages.
- b) **Vermeiden Sie Körperkontakt mit geerdeten Oberflächen wie von Rohren, Heizungen, Herden und Kühlschränken.** Es besteht ein erhöhtes Risiko durch elektrischen Schlag, wenn Ihr Körper geerdet ist.
- c) **Halten Sie Ihr Elektrowerkzeug von Regen oder Nässe fern.** Das Eindringen von Wasser in ein Elektrowerkzeug erhöht das Risiko eines elektrischen Schlages.
- d) **Zweckentfremden Sie das Kabel nicht, um das Elektrowerkzeug zu tragen, aufzuhängen, oder um den Stecker aus der Steckdose zu ziehen. Halten Sie das Kabel fern von Hitze, Öl, scharfen Kanten, oder sich bewegenden Geräteteilen.** Beschädigte oder verwickelte Kabel erhöhen das Risiko eines elektrischen Schlages.
- e) **Wenn Sie mit einem Elektrowerkzeug im Freien arbeiten, verwenden Sie nur Verlängerungskabel, die auch für den Außenbereich geeignet sind.** Die Anwendung eines für den Außenbereich geeigneten Verlängerungskabels verringert das Risiko eines elektrischen Schlages.
- f) **Wenn der Betrieb des Elektrowerkzeuges in feuchter Umgebung nicht vermeidbar ist, verwenden Sie einen Fehlerstromschutzschalter.** Der Einsatz eines Fehlerstromschutzschalters vermindert das Risiko eines elektrischen Schlages.

3) Sicherheit von Personen

- a) **Seien Sie aufmerksam, achten Sie darauf, was Sie tun, und gehen Sie mit Vernunft an die Arbeit mit dem Elektrowerkzeug. Benutzen Sie kein Elektrowerkzeug, wenn Sie müde sind oder unter dem Einfluss von Drogen, Alkohol oder Medikamenten stehen.** Ein Moment der Unachtsamkeit beim Gebrauch des Elektrowerkzeuges kann zu ernsthaften Verletzungen führen.

- b) **Tragen Sie persönliche Schutzausrüstung und immer eine Schutzbrille.** Das Tragen persönlicher Schutzausrüstung, wie Staubmaske, rutschfeste Sicherheitsschuhe, Schutzhelm oder Gehörschutz, je nach Art und Einsatz des Elektrowerkzeuges, verringert das Risiko von Verletzungen.
- c) **Vermeiden Sie eine unbeabsichtigte Inbetriebnahme. Vergewissern Sie sich, dass das Elektrowerkzeug ausgeschaltet ist, bevor Sie es an die Stromversorgung und/oder den Akku anschließen, es aufnehmen oder tragen.** Wenn Sie beim Tragen des Elektrowerkzeuges den Finger am Schalter haben oder das Gerät eingeschaltet an die Stromversorgung anschließen, kann dies zu Unfällen führen.
- d) **Entfernen Sie Einstellwerkzeuge oder Schraubenschlüssel, bevor Sie das Elektrowerkzeug einschalten.** Ein Werkzeug oder Schlüssel, der sich in einem drehenden Gerät befindet, kann zu Verletzungen führen.
- e) **Vermeiden Sie eine abnormale Körperhaltung. Sorgen Sie für einen sicheren Stand und halten Sie jederzeit das Gleichgewicht. Arbeiten Sie nicht auf einer Leiter.** Dadurch können Sie das Elektrowerkzeug in unerwarteten Situationen besser kontrollieren.
- f) **Tragen Sie geeignete Kleidung. Tragen Sie keine weite Kleidung oder Schmuck. Halten Sie Haare, Kleidung und Handschuhe fern von sich bewegenden Teilen.** Lockere Kleidung, Schmuck oder lange Haare können von sich bewegenden Teilen erfasst werden.
- g) **Wenn Staubabsaug- und -auffangeinrichtungen montiert werden können, vergewissern Sie sich, dass diese angeschlossen sind und richtig verwendet werden.** Verwendung einer Staubabsaugung kann Gefährdungen durch Staub verringern.

4) Verwendung und Behandlung des Elektrowerkzeuges

- a) **Überlasten Sie das Gerät nicht. Verwenden Sie für Ihre Arbeit das dafür bestimmte Elektrowerkzeug.** Mit dem passenden Elektrowerkzeug arbeiten Sie besser und sicherer im angegebenen Leistungsbereich.
- b) **Benutzen Sie kein Elektrowerkzeug, dessen Schalter defekt ist.** Ein Elektrowerkzeug, das sich nicht mehr ein- und ausschalten lässt, ist gefährlich und muss repariert werden.
- c) **Ziehen Sie den Stecker aus der Steckdose und/oder entfernen Sie den Akku, bevor Sie Geräteeinstellungen vornehmen, Zubehörteile wechseln oder das Gerät weglegen.** Diese Vorsichtsmaßnahme verhindert den unbeabsichtigten Start des Elektrowerkzeuges.
- d) **Bewahren Sie unbenutzte Elektrowerkzeuge außerhalb der Reichweite von Kindern auf. Lassen Sie Personen das Gerät nicht benutzen, die mit diesem nicht vertraut sind oder diese Anweisungen nicht gelesen haben.** Elektrowerkzeuge sind gefährlich, wenn sie von unerfahrenen Personen benutzt werden.
- e) **Pflegen Sie Elektrowerkzeuge mit Sorgfalt. Kontrollieren Sie, ob bewegliche Teile einwandfrei funktionieren und nicht klemmen, ob Teile gebrochen oder so beschädigt sind, dass die Funktion des Elektrowerkzeuges beeinträchtigt ist. Lassen Sie beschädigte Teile vor dem Einsatz des Gerätes reparieren.** Viele Unfälle haben ihre Ursache in schlecht gewarteten Elektrowerkzeugen.
- f) **Halten Sie Schneidwerkzeuge scharf und sauber.** Sorgfältig gepflegte Schneidwerkzeuge mit scharfen Kanten verklemmen sich weniger und sind leichter zu führen.
- g) **Verwenden Sie Elektrowerkzeug, Zubehör, Einsatzwerkzeuge usw. entsprechend diesen Anweisungen. Berücksichtigen Sie dabei die Arbeitsbedingungen und die auszuführende Tätigkeit.** Der Gebrauch von Elektrowerkzeugen für andere als die vorgesehenen Anwendungen kann zu gefährlichen Situationen führen.

5) Service

- a) **Lassen Sie Ihr Werkzeug nur von qualifiziertem Fachpersonal und nur mit Original-Ersatzteilen reparieren.** Damit wird sichergestellt, dass die Sicherheit des Elektrowerkzeuges erhalten bleibt.

6) Sicherheitshinweise für Bohrmaschinen

- a) **Tragen Sie Gehörschutz bei der Benutzung von Bohrmaschinen.** Die Einwirkung von Lärm kann Hörverlust bewirken.
- b) **Benutzen Sie die mit dem Gerät mitgelieferten Zusatzhandgriffe.** Der Verlust der Kontrolle über die Maschine kann zu Verletzungen führen.
- c) **Halten Sie beim Bohren einen ausreichend großen Sicherheitsabstand zur Bohrkronen ein und berühren Sie keine rotierenden Teile. Sichern Sie den Gefahrenbereich ab und halten Sie Kinder und andere Personen vom Gefahrenbereich fern.** Herabfallende oder umherfliegende Teile können zu Verletzungen führen.

2. BESONDERE HINWEISE - Bitte beachten!

Diese Kernbohrmaschine ist nur für den gewerblichen Gebrauch bestimmt und darf nur von unterwiesenen Personen bedient werden.
Sie wird bestimmungsgemäß nur zum Bohren von Gestein, Beton und Mauerwerk verwendet.

Für den Betrieb sind die einschlägigen Bestimmungen zu beachten.

Elektrowerkzeuge müssen in regelmäßigen Abständen (ca. 6 Monate) einer Sicherheitsprüfung durch den Fachmann unterzogen werden.

Achten Sie streng darauf, dass kein Wasser in die Maschine, in den Schalterhandgriff und Klemmkasten und in die elektrischen Steckvorrichtungen gelangt.

Vertikalbohren nach oben (Überkopfborenen) nur mit geeigneten Schutzvorkehrungen (Wasserfangeinrichtung).

Schalten Sie nach einer Unterbrechung die Kernbohrmaschine nur dann ein, nachdem Sie sich davon überzeugt haben, dass sich die Bohrkronen frei drehen lässt.

Tragen Sie beim Arbeiten mit dieser Maschine einen Gehörschutz.

Es ist grundsätzlich darauf zu achten, dass kein Wasser in den Motor gelangt.

3. TECHNISCHE BESCHREIBUNG

Die DK11 ist eine Hand-Kernbohrmaschine mit Wasserzuführung, die vorwiegend in der Befestigungstechnik zum Bohren von Dübel- und Ankerlöchern eingesetzt wird.

DK116 und DK118 sind Trockenbohrmaschinen, sie werden ohne Wasserzuführung betrieben und können daher nur in Mauerwerk eingesetzt werden. Die DK116 ist dabei eine spezielle Maschine für die Erstellung von Bohrungen für Installationsdosen im Elektrogewerbe. Die DK118 wurde entwickelt zum Erstellen von großen Bohrungen in Mauerwerk, z.B. in Kaminsteinen und den eingeführten keramischen Rohren.

Die DK119 ist speziell für das Erstellen von Bohrungen im Kanalbau konstruiert worden.

DK08/16 sind Universal-Diamant-Kernbohrmaschinen mit Wasserzuführung. Sie können sowohl im Bohrstand (3) als auch als Handkernbohrmaschine eingesetzt werden (hand- und ständergeführt). Sie sind geeignet zum Bohren von Gestein, Beton und Mauerwerk.

DK09/17 sind Universal-Diamant-Kernbohrmaschinen, die sowohl zum Nassbohren (mit Wasserzuführung, Adapter 1a), als auch zum Trockenbohren (mit Staubabsaugung, Adapter 1b), besonders als Handkernbohrmaschine, aber auch im Bohrstand (3) eingesetzt werden können.

DK18 sind Kernbohrmaschinen mit Wasserzuführung. Sie werden ausschließlich im Bohrstand (3) betrieben (ständergeführt).

Das Wasser wird über den Kugelhahn (1a) dem Bohrwerkzeug (4) zugeführt. Dadurch wird das abgetragene Material weggespült, und das Werkzeug gekühlt (Nassbohren).

Das Bohrwerkzeug, die Diamant-Bohrkronen (4) ist dabei ein Hohlbohrer, der mit aufgelöteten oder aufgeschweißten und mit Diamantsplittern imprägnierten Segmenten bestückt ist. Andere Werkzeuge dürfen nicht verwendet werden.

Im Nassbohrbetrieb wird, falls erforderlich, das Spülwasser mit einem Allzwecksauger durch einen Wassersammelring (5) wieder abgesaugt.

Die Maschine darf nicht für einen anderen Zweck verwendet oder mit anderen Werkzeugen betrieben werden.



Nach oben gerichtete Bohrungen (Überkopfbohrungen) im Nassbetrieb vermeiden. Wenn unbedingt erforderlich, nur mit einwandfrei funktionierendem Wassersammelring durchführen.

Nur DK09/17: Durch Absaugen des abgetragenen Materials durch das Bohrwerkzeug über die angekuppelte Schlauchtülle (1b) mit einer Staubabsaugung, wird gleichfalls das Werkzeug gekühlt. (Trockenbohren nur im Mauerwerk)

3.1 Technische Daten

| | | | | | | | |
|------------------------------------|--|-------|-------|---------|---------|------------------------|---------------------------|
| Typ | | DK11 | DK116 | DK118 | DK119 | DK08/09 | DK16/17/18 |
| Nennspannung | V | 230 | 230 | 230 | 230 | 230 | 230 |
| Nennstrom | A | 7,5 | 7,5 | 7,5 | 7,5 | 8,4 | 9,3 |
| Nennleistung | W | 1600 | 1600 | 1600 | 1600 | 1800 | 2000 |
| Abgabeleistung | W | 1080 | 1080 | 1080 | 1080 | 1200 | 1340 |
| Nennfrequenz | Hz | 50-60 | 50-60 | 50-60 | 50-60 | 50-60 | 50 - 60 |
| Drehzahlen (Volllast) | 1/min | 6500 | 1500 | 430 | 430 | 540 1700 | 540 1200 2520 |
| Bohr Ø im Beton im Bohrständer | mm | 10-30 | | | 100-250 | 20 - 150 | 20 - 180 |
| Bohr Ø im Beton handgeführt | mm | 10-30 | | | 100-250 | 20 - 80 | 20 - 100 |
| Bohr Ø handgeführt im Mauerwerk | mm | 10-50 | 50-82 | 100-250 | 100-250 | 20 - 150 | 20 - 180 |
| Gewicht | kg | 5,5 | 5 | 5,4 | 5,4 | DK08: 4,9 DK09: 5,2 | DK16/18: 5,9 DK17: 6,3 |
| Werkzeugaufnahme | G 1/2", 1 1/4" UNC, 1 1/4" UNC + G 1/2" , M33/3, M16 (DK116) | | | | | | |

Betriebskennwerte

| | | | | |
|---|-------|----------------------|--------------------|-----------|
| Schaltstellung | 1/min | 1 | 2 | 3 |
| Auslösemoment/Sicherheitskupplung | Nm | 58 | 25 | 12 |
| Bohr Ø Beton (DK16/17/18) Bohr Ø Beton (DK08/09) | mm | 70 - 140 80 - 150 | 32 - 65 25 - 60 | 15 - 30 |
| Wassermenge DK08/09/16/17/18 ca. | l/min | 0,8 - 1,1 | 0,5 - 0,8 | 0,4 - 0,6 |
| Wassermenge DK11 ca. | l/min | 0,3 - 0,5 | | |
| Wassermenge DK119 ca. | l/min | 1 - 1,5 | | |

3.2 Lieferumfang

- DK11 - Kernbohrmaschine (1), mit Wasserzuführung (1a), Haltegriff mit Klemmring (1c), PRCD Schutzschalter (1d), Transportkoffer und Bedienungsanleitung.
Zubehör: Bohrführung mit Wassersammelring WR 10.
- DK08/16 - Kernbohrmaschine (1), mit Kugelhahn und Stecknippel (1a), Haltegriff mit Klemmring (1c), PRCD Schutzschalter (1d), Transportkoffer und Bedienungsanleitung.
Zubehör: Bohrführung mit Wassersammelring.
- DK09/17 - Kernbohrmaschine (1), mit Kugelhahn und Stecknippel (1a), Saugtülle (1b), Haltegriff mit Klemmring (1c), PRCD Schutzschalter (1d), Transportkoffer und Bedienungsanleitung.
Zubehör: Bohrführung mit Wassersammelring, Anbohrspike.
- DK18 - Kernbohrmaschine (1), mit Kugelhahn und Stecknippel (1a), PRCD Schutzschalter (1d) und Bedienungsanleitung.
- DK116/
DK118 - Kernbohrmaschine (1) mit Adapter für Staubabsaugung, Transportkoffer und Bedienungsanleitung.
- DK119 - Kernbohrmaschine (1) mit Kugelhahn und Stecknippel (1a), PRCD Schutzschalter (1d), Transportkoffer und Bedienungsanleitung.

3.3 Geräuschemission und Vibration (EN 50144)

Der typische A-bewertete Schalldruckpegel beträgt 86 dB(A).
Der typische A-bewertete Schalleistungspegel beträgt 99 dB.
Die typische bewertete Beschleunigung beträgt $<2,5 \text{ m/s}^2$.

4. VORBEREITUNG

Überzeugen Sie sich, dass die Maschine beim Transport nicht beschädigt wurde. Prüfen Sie, ob die Netzspannung mit der auf dem Typenschild angegebenen Spannung übereinstimmt.

4.1 Elektrischer Anschluss

Den europäischen und internationalen Bestimmungen entsprechend, hat der elektrische Anschluss von Diamant-Kernbohrmaschinen mit Wasserzuführung grundsätzlich über Fehlerstrom-Schutzschalter (FI) zu erfolgen.

Desgleichen dürfen solche Maschinen nur an ordnungsgemäß geerdeten Schutzkontaktsteckdosen betrieben werden.

Diesen Bestimmungen entsprechend sind WEKA Diamant-Kernbohrmaschinen mit einem im Netzkabel montierten PRCD Schutzschalter (1d) ausgerüstet.

Dieser beinhaltet sowohl FI-Schutz als auch Unterspannungsauslösung.

Der PRCD ist nach dem Einstecken des Netzsteckers in die Steckdose durch Drücken der ON-Taste einzuschalten. Bei Spannungsabfall schaltet der PRCD ab und ist dann nach Spannungsrückkehr wieder neu einzuschalten.



Der PRCD darf nicht im Wasser liegen. Er ist in regelmäßigen Abständen durch Drücken der TEST-Taste auf seine einwandfreie Funktion zu überprüfen. Betreiben Sie eine Diamant-Kernbohrmaschine im Nassbetrieb niemals ohne PRCD oder FI direkt am Netz.

4.2 Wasseranschluss

Schließen Sie die Maschine über den Stecknippel (1a) an die Wasserversorgung an.

Achtung: max. Wasserdruck 3 bar.

Als Verbindungsstück zur Maschine verwenden Sie bitte eine GARDENA-Kupplung.

Verwenden Sie nur sauberes Leitungswasser, da durch Schmutzwasser die Dichtungen sehr schnell verschleifen.

Wenn Wasser aus der Leckbohrung am Getriebehals austritt, sind die Wellendichtringe verschlissen und müssen unverzüglich erneuert werden.

Diese Serviceleistung sollte nur in einer autorisierten Fachwerkstatt vorgenommen werden.

4.3 Montage im Bohrstander

Die o.a. Maschinen werden im Bohrstander am Getriebespannhals ($\varnothing 60 \text{ mm}$) befestigt.

Setzen Sie die Maschine nur in einem stabilen und mit präzisen und spielarmen Führungen versehenen Bohrstander ein, der eine exakte Maschinenaufnahme hat. Geteilte Maschinenaufnahmen, die den Getriebehals nicht mittig spannen, sind ungeeignet. Achten Sie darauf, dass die Maschinenachse absolut parallel zur Bohrständersäule verläuft. Wir empfehlen Ihnen unseren Bohrstander KS13.

4.4 Netzschalter (1e) und Motorschutz

Nach dem Einschalten läuft der Motor im Sanftanlauf an. Bei Überlastung schaltet die Motorelektronik in den Pulsbetrieb, um die Überlast zu signalisieren. Wird dann die Leistung nicht zurückgenommen, schaltet der Motor nach einigen Sekunden ab. Nach Ausschalten und erneutem Einschalten startet der Motor wieder im Sanftanlauf.

Die Motorelektronik kann kurzzeitig an 260 Volt betrieben werden (bei 110 Volt Maschinen gilt 140 Volt). Höhere Spannungen jedoch können zu irreparablen Schäden führen. Bitte beachten Sie, dass, wenn Sie die Maschine am Generator betreiben, dieser keine höheren Spannungsspitzen erzeugt.

4.5 Getriebeschaltung

Die DK16/17/18 besitzt ein 3-Gang Schaltgetriebe. Die DK08/09 besitzt ein 2-Gang Schaltgetriebe.

Schalten Sie bitte nie mit Gewalt und nur im Auslauf bzw. bei Stillstand der Maschine.

Wählen Sie stets die geeignete Drehzahl dem Bohrdurchmesser entsprechend aus (s. Tabelle und Leistungsschild auf der Maschine)

4.6 Sicherheitskupplung

Die integrierte Sicherheitskupplung schützt Bedienungsperson, Maschine und Werkzeug vor hohen mechanischen Überlastungen.

Bitte beachten Sie, dass die Auslösezeit der Kupplung nicht länger als 2 - 3 Sekunden dauert, da sonst Verschleiß und Wärmeentwicklung stark zunehmen.

5. I N B E T R I E B N A H M E

5.1 Diamant-Bohrkrone

Die Werkzeugaufnahme ist bestimmt für Standardbohrkronen mit G 1/2", 1 1/4" UNC oder dem neuen M33/3 Anschlussgewinde.

Zusatzbezeichnung 03 (z.B. DK1603) - Kombispindel mit Innengewinde G 1/2" + Außengewinde 1 1/4" UNC. Somit können sowohl Bohrkrone mit 1 1/4" UNC, als auch mit G 1/2" Anschlussgewinde aufgenommen werden.

Zusatzbezeichnung 08 (z.B. DK1108) - Außengewinde M 33/3.

Die DK17 ist standardmäßig mit einer 1 1/4" UNC Bohrspindel versehen. Durch den mitgelieferten Adapter (2) können auch Bohrkrone mit G 1/2" Anschlussgewinde aufgenommen werden.

Setzen Sie nur geeignete hochwertige Diamantwerkzeuge ein.

Verwenden Sie vor allem beim Handbohren schnittfreudige Bohrkrone mit niedrigem spezifischen Anpressdruck.

Achten Sie darauf, dass die Diamantsegmente gegenüber dem Bohrkronenrohr am Innen- und Außendurchmesser noch ausreichend überstehen.

Versehen Sie das Werkzeuggewinde mit etwas wasserfestem Fett, damit sich das Werkzeug wieder leicht lösen lässt.

Achten Sie darauf, dass der Rundlauffehler an den Diamantsegmenten der Bohrkrone nicht größer als 1 mm, bei DK 11 nicht größer als 0,5 mm ist (Rundlaufschlag).

Werkzeugwechsel DK 1108: Die DK 1108 ist mit einer Spindelarretierung versehen, die den Werkzeugwechsel erleichtert. Die Bohrkrone bei diesem neuen Gewinde sitzt normalerweise nicht so fest, dass Werkzeuge zum Lösen gebraucht werden. Drücken Sie den Sperrknopf, um die Spindel zu arretieren und lösen Sie die Bohrkrone.

Drücken Sie nie den Sperrknopf bei laufender Maschine.

Verwenden Sie zum Wechseln der Bohrkrone nur passende Maulschlüssel. Halten Sie dabei mit einem zweiten Maulschlüssel die Bohrspindel fest.



Verwenden Sie niemals einen Hammer, o.ä. zum Lösen der Bohrkrone. Verlängern Sie ggf. den Maulschlüssel.

5.2 Bohren - ständergeführt

Da der Bohrständer nicht Bestandteil des Lieferumfangs ist, wird hier nur auf einige wichtige Anwendungsmerkmale hingewiesen.

Beachten Sie bitte hierzu die Betriebsanleitung für den Bohrständer.

Befestigungsarten

Dübelbefestigung, Vakuumbefestigung, Verstreben.

Die am häufigsten angewandte Befestigungsart ist die Dübelbefestigung.

Benutzen Sie möglichst Metaldübel. Der Dübeldurchmesser darf dabei nicht kleiner als 10 mm sein.

Achten Sie bei der Vakuumbefestigung auf ausreichend hohes Vakuum. Sorgen Sie dafür, dass die Dichtringe nicht verschlissen sind.

Beachten Sie, dass der Bohrständer nur starr aufsitzt, wenn über die Nivelierschrauben am Bohrständerfuß der Dichtring entspannt ist.

5.3 Bohren - handgeführt

Öffnen Sie den Kugelhahn, und schalten Sie die Maschine ein.

Halten Sie die Kernbohrmaschine so starr wie möglich.

Setzen Sie die Bohrkrone auf der zu bohrenden Oberfläche leicht geneigt (ca. 30° zur Achse) an. oder benutzen Sie den Anbohrspike (Sonderzubehör).

Nachdem sich die Bohrkrone in die Oberfläche eingearbeitet hat (ca. 1/8 - 1/4 des Kreisumfangs) richten Sie diese rechtwinklig zur bearbeitenden Fläche auf und wenden Sie dabei ausreichend Anpresskraft an.

Faustformel: Bohr \varnothing in mm \times 4 = Anpresskraft in N.

Benutzen Sie besonders bei größeren Bohrdurchmessern zum Anbohren unseren Anbohrspike, oder eine Anbohrhilfe. Diese kann im einfachsten Fall aus einer Holzplatte mit eingesägtem Prisma bestehen, in dem die Bohrkronen geführt werden kann.

DK 11 mit Wassersammelring: Stellen Sie die Position der Gasdruckfeder für den Wassersammelring so ein, dass er mindestens 2 cm über die Segmentkante übersteht. Schließen Sie an den Schlauchnippel einen Wassersauger an. Setzen Sie dann das Werkzeug rechtwinklig zur bearbeitenden Fläche an und wenden Sie genügend Vorschubkraft auf, um die Federkraft der Gasdruckfeder zu überwinden.

Achten Sie beim Bohren besonders darauf, dass die Bohrkronen nicht verkantet und somit im Bohrloch klemmt.



Bedenken Sie bitte, dass die Maschine besonders im ersten Gang ein sehr hohes Drehmoment abgibt. Handbohren sollten Sie deshalb nur äußerst konzentriert, besonders wenn im ersten Gang und im Durchmesserbereich über 60 mm gebohrt wird. Bei plötzlichem Blockieren der Bohrkronen könnte Ihnen sonst trotz Sicherheitskupplung die Maschine aus der Hand gerissen werden und Sie dabei erheblich verletzen. Vermeiden Sie Arbeitspositionen in Kopfhöhe.

5.4 Trockenbohren

Beim Trockenbohren montieren Sie den Saugschlauch auf die Saugtülle (DK09/17), bzw. in den Vakuuadapter (DK116/118) und schalten Sie die Staubabsaugung ein.

Zum exakten Anbohren kann bei der DK09/17 der Anbohrspike Art.-Nr. AS13 in die Bohrspindel eingesetzt werden. Er wird nach dem Anbohren - max. 10 mm tief - wieder entfernt.

Die DK08/09/16/17 können wahlweise mit einer Bohrführung versehen werden, die auch einen Wassersammelring beinhaltet.

Verwenden Sie beim Trockenbohren unbedingt eine leistungsstarke Staubabsaugung, bei der der Filter sich nicht zusetzt oder durch entsprechende Vorkehrungen abgerüttelt werden kann.

Trockenbohren ist nur in absolut trockenem Mauerwerk möglich. Feuchtes Mauerwerk kann nicht trocken gebohrt werden - Verstopfungsgefahr.

Wenn Sie mit der DK09/17 unmittelbar nach dem Nassbohren trocken arbeiten wollen, muss - um Verstopfungen zu vermeiden - die Bohrspindel innen absolut trocken sein.

Beim Bohren selbst verfahren Sie bitte wie unter 5.3 beschrieben.

5.5 Allgemeine Anwendungshinweise zum Bohren

Stellen Sie beim Nassbohren die Wassermenge am Kugelhahn so ein, dass das abgetragene Material vollständig aus dem Bohrloch gespült wird.

Sie spülen zu wenig, wenn sich um das Bohrloch Bohrschlamm bildet.

Arbeiten Sie mit genügend Anpresskraft. Ist sie zu gering, neigen die Diamanten zum "Polieren". In diesem Fall wird die Vorschubgeschwindigkeit immer geringer, bis zuletzt kein Abtrag mehr erfolgt.

Abhilfe kann dann nur noch geschaffen werden, wenn die Diamant-Segmente mit einem SiC-Schleifstein "nachgeschärft" werden.

Achten Sie darauf, dass die Bohrkronen nicht vibrieren, da dadurch die Diamanten aus der Bindung gerissen werden.

Beim Durchbohren von Eisenarmierungen sollten Sie die Anpresskraft gegebenenfalls erhöhen und dabei auf den nächst kleineren Gang zurückschalten.

Sollte das Bohrwerkzeug klemmen, versuchen Sie nicht, dieses motorisch durch Ein- und Ausschalten der Maschine zu lösen. Schalten Sie die Maschine sofort ab und lösen Sie die Bohrkronen durch Rechts- und Linksdrehen mit einem passenden Maulschlüssel. Ziehen Sie dabei die Maschine vorsichtig aus dem Bohrloch.

Sorgen Sie dafür, dass Sie keine Wasserleitung, oder gar eine elektrische Leitung an- oder durchbohren. Im Zweifelsfalle sollten Sie grundsätzlich den Bohrbereich mit einem Leitungsdetektor absuchen.

6. WARTUNG



Ziehen Sie grundsätzlich vor Beginn der Wartungs- oder Reparaturarbeiten den Netzstecker.

Reinigen Sie die Maschine nach Beendigung der Bohrarbeiten. Säubern Sie dabei auch das Bohrkronenaufnahmegewinde und befeuchten Sie dieses.
Reinigen Sie die Maschine mit einem trockenen oder feuchten Tuch und nicht mit einem Wasserstrahl. Achten Sie darauf, dass die Lüftungsschlitze stets offen und sauber sind.

Bei Beschädigung von PRCD, Kabel und Stecker sind diese nur in einer autorisierten Fachwerkstatt (www.weka-elektrowerkzeuge.de) zu reparieren, bzw. zu ersetzen.

6.1 Ölbadgetriebe

Nach den ersten 100 Betriebsstunden sollten Sie das Getriebeöl wechseln.
Lassen Sie diese Arbeit in einer autorisierten Fachwerkstatt durchführen, oder fordern Sie die technischen Unterlagen dazu an.

ACHTUNG: Bei Austritt von Getriebeöl ist die Maschine sofort außer Betrieb zu setzen. Ölmangel schädigt das Getriebe.

6.2 Kohlebürsten

Nach ca. 300 Stunden sind die Kohlebürsten auf Verschleiß zu überprüfen, und gegebenenfalls zu wechseln. Dies darf - wie auch alle anderen Arbeiten am Motor - nur von einem Elektrofachmann durchgeführt werden.

7. GARANTIE

Für die WEKA Kernbohrmaschine leisten wir 12 Monate Garantie vom Tag der Lieferung an. In dieser Zeit beheben wir kostenlos Material- und Fertigungsfehler.
Keine Garantieleistung erfolgt bei normaler Abnutzung, Überlastung, Nichtbeachtung der Betriebsanleitung und Eingriffen von Nichtberechtigten oder Verwendung von fremden Teilen.

8. EG-KONFORMITÄTSERKLÄRUNG

Bezeichnung: Diamantkernbohrmaschine - zum Bohren von Beton, Gestein und Mauerwerk
Typ: DK08, DK09, DK11, DK16, DK17, DK18, DK116, DK118, DK119 (mit Varianten)
ab Seriennr.: 0110001

Wir erklären in alleiniger Verantwortlichkeit, dass dieses Produkt mit den folgenden Normen oder normativen Dokumenten übereinstimmt: EN60745-1:2009/A11:2010, EN60745-2-1:2010, EN55014-1:2006 + A1:2009 + A2:2011, EN55014-2:1997 + Corrigendum 1997 + A1:2001 + A2:2008, EN61000-3-2:2006 + A1:2009 + A2:2009, EN61000-3-3:2008, und somit den Bestimmungen folgender Richtlinien entspricht: 2006/42/EG, 2004/108/EG, 2011/65/EU.

WEKA Elektrowerkzeuge
Auf der Höhe 20
D 75387 Neubulach

Neubulach, 29.12.2009
Wilhelm Wurster, Inhaber

9. ENTSORGUNG



Nach der Richtlinie 2002/96/EG sind wir verpflichtet, Altgeräte zurückzunehmen, um sie stofflich zu trennen und zu recyceln. Bitte sorgen Sie dafür, dass Altgeräte nicht in den unsortierten Siedlungsabfall gelangen, sondern an uns, bzw. im Ausland an unsere Vertretungen zurückgegeben werden.

Originalbetriebsanleitung - Änderungen vorbehalten 0510

Please read carefully before putting the machine into operation!

With the WEKA core drilling machine you own an excellent product of quality, with which you will certainly be fully satisfied if you use it for its designed use.

1. GENERAL SAFETY PRECAUTIONS



WARNING! Read all safety precautions and instructions. Failures in the compliance with these safety precautions and instructions can cause electric shock, fire and/or heavy injuries.

Please keep these safety precautions and instructions for the future.

The term “electric tool” used in the safety precautions corresponds to mains operated electric tools (with mains cord) and to battery operated electric tools (without mains cord).

1) Security of employment

- a) **Keep your working area clean and well illuminated.** Disorder or unilluminated working areas can cause accidents.
- b) **Do not work in explosive ambiances with the electric tool, in which there are flammable liquid, gases or dusts.** Electric tools generate sparks which can inflame the dust or vapors.
- c) **Keep children and other persons away from the electric tool while using it.** When being distracted, you can lose the control on the device.

2) Electrical safety

- a) **The mains plug of the electric tool must fit into the socket. The plug must not be changed in any kind. Do not use adapter plugs together with earthed electric tools.** Unmodified plugs and fitting sockets reduce the risk of electric shock.
- b) **Avoid body contact with earthed surfaces, like tubes, heatings, cookers and fridges.** There is a higher risk of electric shock when your body is earthed.
- c) **Keep your electric tool away from rain or wetness.** The infiltration of water into an electric tool increases the risk of an electric shock.
- d) **Do not divert the cord from its intended use from carrying or hanging up the electric tool, or for pulling the plugs from the socket. Keep the cord away from heat, oil, sharp edges or moving device parts.** Damaged or tangled cords increase the risk of an electric shock.
- e) **If you work outside with your electric tool, only use extension cords that are appropriate for outside use.** The use of a extension cord which is appropriate for outside use reduces the risk of an electric shock.
- f) **If the use of the electric tool in humid areas is inevitable, use a ground fault circuit interrupter (GFCI).** The use of a GFCI reduces the risk of an electric shock.

3) Personal safety

- a) **Be attentive, pay attention to what you do and go to work with the electric tool with reason. Do not use an electric tool when you are tired or under the influence of drugs, alcohol or pharmaceuticals.** One moment of carelessness while using an electric tool can cause serious injuries.
- b) **Wear personal protective equipment and always goggles.** The wearing of personal protective equipment, like dust mask, skid-proof shoes, protection helmet or hearing protection, depending on the kind and use of the electric tool reduces the risk of injuries.
- c) **Avoid unintended start up. Make sure that the electric tool is switched off before connecting it to the mains and/or the battery, picking it up or carrying it.** When you have your finger on the switch while carrying the electric tool or connect the device to the mains when it is switched on, this can cause accidents.
- d) **Remove adjusting tools or wrenches before switching on the electric tool.** A tool or wrench which is located on a turning device can cause injuries.

- e) **Avoid abnormal posture. Care for safe standing and keep the balance anytime. Do not work on a ladder.** Thus you can control the electric tool better in unexpected situations.
- f) **Wear suitable clothing. Do not wear wide clothing or jewelry. Keep hair, clothing and gloves away from moving parts.** Wide clothing, jewelry or long hair can be caught by moving parts.
- g) **If there is the possibility to assemble a dust exhaustor and collecting device, make sure that these are connected and used correctly.** The use of a dust exhaustor can reduce dangers by dust.

4) Use and handling of the electric tool

- a) **Do not overload the device. Use the appropriate electric tool for your work.** With the appropriate electric tool you work better and saver in the declared range of performance.
- b) **Do not use an electric tool whose switch is damaged.** An electric tool which can not be switched on and off is dangerous and has to be repaired.
- c) **Unplug the plug from the socket and/or remove the battery before carrying out instrument settings, exchanging accessories or put the device aside.** This safety measure avoids the unintended start of the electric tool.
- d) **Keep unused electric tools out of reach of children. Do not allow persons to use the device who are not familiar with it or have not read these instructions.** Electric tools are dangerous if they are used by inexperienced persons.
- e) **Maintain electric tools with care. Check if movable parts function correctly and do not jam, if parts are broken or damaged in that way, that the function of the electric tool affected. Have damaged parts repaired before using the device.** Many accidents originate from bad maintained electric tools.
- f) **Keep the cutting tool sharp and clean.** Carefully maintained cutting tools with sharp edges do jam less and are easier to guide.
- g) **Use electric tool, accessory, operation tools, etc. according to these instructions. Thereby consider the conditions of employment and the work to be done.** The use of electric tools for others than the intended task can result in dangerous situations.

5) Service

- a) **Have your tool only repaired by qualified personnel and only with original spare parts.** Thus it is assured that the safety of the electric tool is being obtained.

6) Safety precautions for drilling machines

- a) **Wear hearing protection while using drilling machines.** The effect of noise can cause hearing loss.
- b) **Use the additional handles that are supplied with the device.** The loss of control on the machine can cause injuries.
- c) **While drilling keep a sufficient big distance to the drill bit and do not touch rotating parts. Protect the danger zone and keep children and other persons away from it.** Falling or catapulted parts can cause injuries.

2. SPECIAL SAFETY PRECAUTIONS - PLEASE NOTE !

This diamond core drill is assigned for commercial use only. It may only be used by trained people. Proper use extends only to the drilling of rock, concrete and masonry..

Pay attention that water gets not into the machine, switch handle, terminal case and the electrical connections.

For operation, the national regulations for working with this core drill must be observed.

Electric tools must regularly (approx. 6 months) be checked for safety by a specialist.

Pay attention drill vertically (overhead drilling) only with appropriate safety equipments (water-collecting ring).

It is strictly to pay attention that water does not get into the motor.

After an interruption of work first see for yourself that the core bit turns loosely before you start the machine again.

Wear ear protection when working with this machine.

3. TECHNICAL DESCRIPTION

The DK 11 is a hand-held core drill with water supply, which is mainly used in the fixing technique for drilling dowel and anchor holes.

The DK 116 and DK 118 are drills for dry drilling, they are without water supply and can therefore only be used for drilling in masonry. The DK 116 is hereby a special machine for creating holes for installation sockets in the electrical industry. The DK 118 has been developed for drilling big holes in masonry, e.g. in chimney brick and the installed ceramic tubes. The DK 119 is especially for drilling big holes in concrete, especially in sewer pipes.

The DK08/16 are universal core drills with water supply. They can be used manually as well as in a stand (3) (drilling hand-held or by stand). They are suitable for drilling rock, concrete and masonry.

The DK09/17 is an universal core drill, which may be used wet (with water supply, adapter 1a) as well as dry (with dust exhauster, adapter 1b). It is used especially as a hand-held machine, but it can also be used in a drill stand (3).

The and DK18 are core drills with water supply. They can only be used when fixed to a drill stand (drilling directed by stand).

The material that is loosened by drilling is washed away by water provided through the diamond core bits (4). The supply of water can be controlled by the ball valve (1a). At the same time, the tool is cooled (wet drilling).

The boring tool (4) consists of a tube with an appropriate tool adapter G ½", or 1 ¼" UNC, and with soldered-on or welded-on diamond segments.

In case of wet drilling it is possible to suck up the water again with a vacuum cleaner through a water-collecting ring (5).

The machine may not be used for a different purpose or with a different tool.



ATTENTION: Avoid wet drilling upwards (overhead drilling). If it is indispensable use absolutely a perfect, all right and functioning water-collecting ring.

Only for DK09/17: By exhausting the removed material through the drill bit and the hose coupling (1b) with a vacuum cleaner, the tool is cooled, too (dry drilling only possible in masonry)

3.1 Technical Data

| Type | | DK11 | DK116 | DK118 | DK119 | DK08/09 | DK16/17/18 |
|-----------------------------------|---|-------|-------|---------|---------|------------------------|---------------------------|
| Rated Voltage | V | 110 | 110 | 110 | 110 | 110 | 110 |
| Rated Current | A | 15 | 15 | 15 | 15 | 16,8 | 18,6 |
| Power input | W | 1600 | 1600 | 1600 | 1600 | 1800 | 2000 |
| Power output | W | 1080 | 1080 | 1080 | 1080 | 1200 | 1340 |
| Frequency | Hz | 50-60 | 50-60 | 50-60 | 50-60 | 50-60 | 50 - 60 |
| Rated Speeds (Rated Load) | 1/min | 6500 | 1500 | 430 | 430 | 540 1700 | 540 1200 2520 |
| Drilling ø drill rig/ concrete | mm | 10-30 | | | 100-250 | 20 - 150 | 20 - 180 |
| Drilling ø hand-held/ concrete | mm | 10-30 | | | 100-250 | 20 - 80 | 20 - 100 |
| Drilling ø hand-held/ masonry | mm | 10-50 | 50-82 | 100-250 | 100-250 | 20 - 150 | 20 - 180 |
| Weight | kg | 5,5 | 5 | 5,4 | 5,4 | DK08: 4,9 DK09: 5,2 | DK16/18: 5,9 DK17: 6,3 |
| Tool fixture | G ½", 1 ¼" UNC, 1 ¼" UNC + G ½", M33/3, M16 (DK116) | | | | | | |

Operating data

| Gear | 1/min | 1 | 2 | 3 |
|---------------------------------------|-------|-----------|-----------|-----------|
| Release Torque/Safety Clutch | Nm | 58 | 25 | 12 |
| Core bit Ø concrete (DK16/17/18) | mm | 70 - 140 | 32 - 65 | 15 - 30 |
| Core bit Ø concrete (DK08/09) | | 80 - 150 | 25 - 60 | |
| Water volume DK08/09/16/17/18 approx. | l/min | 0,8 - 1,1 | 0,5 - 0,8 | 0,4 - 0,6 |
| Water volume DK11 approx. | l/min | 0,3 - 0,5 | | |
| Water volume DK119 approx. | l/min | 1 - 1,5 | | |

3.2 List of contents

- DK11 - Diamond core drill (1), with water supply (1a), handle with clamp ring (1c), PRCD inline protector (1d), carrying case and instructions manual.
Special accessories: start drilling aid with water collecting ring WR 10.
- DK08/16 - Diamond core drill (1), with ball valve and connect-nipple (1a), handle with clamp ring (1c), PRCD inline protector (1d), carrying case and instructions manual.
Special accessories: Start drilling aid with water-collecting ring.
- DK09/17 - Diamond core drill (1), with ball valve and connect-nipple (1a), tail end (1b), handle with clamp ring (1c), PRCD inline protector (1d), carrying case and instructions manual.
Special accessories: Elastic bore piercer, start drilling aid with water collecting ring.
- DK18 - Diamond core drill (1), with ball valve and connect-nipple (1a), PRCD inline protector (1d) and instructions manual.
- DK116/
DK118 - Diamond core drill (1) with adapter for dust exhausting, carrying case and instructions manual.
- DK119 - Diamond core drill (1) with ball valve and connect-nipple (1a), PRCD inline protector (1d), carrying case and instructions manual.

3.3 Sound emission and vibration acceleration (EN 50144)

The typical A-weighted sound pressure level is 86 dB(A).

The typical A-weighted sound capacity level is 99 dB.

The typical weighted acceleration is $<2,5 \text{ m/s}^2$.

4. PREPARATION

Make sure that the machine did not get damaged by the transport. Check that the rated voltage indicated on rating plate conforms with main voltage.

4.1 Connection to the power supply

According to the general safety precautions the electric connection of diamond core drills with water supply is on principle to be done by a ground fault current interrupter (GFCI).

Likewise, those machines are only to be used at sockets with protective plug reception, earthed according to the regulations.

According to those regulations WEKA core drills with water supply are provided with a PRCD inline protector assembled between the cord.

The PRCD includes a ground fault current interrupter as well as an undervoltage breaker.

The PRCD is ready for service after connecting the electric main by pressing the ON button. If the voltage is disconnected, the PRCD switches off and is, after the voltage returns, to start once more.



ATTENTION: Do not put the PRCD into water. It is regularly to be checked on perfect functioning by pressing the TEST-key. Never use a core drill without a GFCI being directly connected to the mains connection.

4.2 Water supply

Connect the machine with the water supply by using a GARDENA coupling to the Quick Connect Nipple.

ATTENTION: maximum water pressure 3 bar.

Use only clean water because the sealing wears more quickly with dirty water.

If water comes out of the indicator hole the rotary shaft seals are to be replaced immediately.

It is preferable to have this done in an authorized specialist's workshop only.

4.3 Installation in the drill stand

In the drill stand, the machines are fastened by clamping the gearbox (Ø 60 mm). Put the machine into a solidly designed drill stand that is equipped with a clamping ring that exactly fits the machine. Divided clamping devices which do not tighten exactly in the middle of the gear's neck are unsuitable and damage it.

Be careful that the machine's axis is absolutely parallel to the stand column. We recommend our drill rig KS13.

4.4 Motor switch (1e) and overload protection

After having switched on the motor starts softly. If the machine is being overloaded, the motor electronic switches over to the pulsating operation for showing the operator the overload. If the force is then not reduced, the motor switches off after a few seconds. After switching the machine off and on again, the motor start again softly.

The motor electronic can temporarily be used on 260 Volt (resp. 140 Volt on 110 Volt machines). Higher voltages however can cause irreparable damages. Please note that when operating the machine via a generator, this does not generate higher voltage peaks.

4.5 Gear changing

The DK16/17/18 is equipped with a 3-speed gear unit. The DK08/09 has a 2-speed gear. Please do never change gears forcibly but only when the machine is just coming or has already come to a stop.

4.6 Safety clutch

The integrated safety clutch protects the operator, the machine and the tools against high mechanical overstrain.

Please notice that the safety clutch is activated after only 2-3 seconds because otherwise the wear and the development of heat increases greatly.

5. OPERATING INSTRUCTIONS

5.1 Diamond core bits

The tool fixture is prepared for standard drill bits with G ½", 1 ¼" UNC or the new M33/3 thread.

Additional description 03 (e.g. DK 1603) - combined spindle with female thread G ½" + male thread 1 ¼" UNC. So it is possible to fix tools with G ½" as well as 1 ¼" UNC thread.

Additional description 08 (e.g. DK 1108) - external thread M33/3.

The DK17 is provided with a 1 ¼" UNC spindle. By using the additional adapter (2) it is possible to fix tools with G ½" female thread.

Only use appropriate diamond tools of high quality.

Especially when drilling manually use core bits that cut easily and have a low specific initial pressure.

Take care that the segments jut out sufficiently against the tube.

It is useful to apply some water resistant grease to the thread of your tool so it can be taken off again more easily.

Take care that the radial run out at the diamond segments of the core bits is not more than 1 mm, on the DK 11 not more than 0,5mm.

Changing tools on the DK 1108: The DK 1108 is provided with a special spindle arrest, which makes the changing of the tools easier. The drill bit on this new thread is normally not so tight, that tools are required for loosening. Press the locking knob, for arresting the spindle and loosen the drill bit.

Never press the locking knob on a running machine!

Only use suitable wrenches for changing the core bit. Thereby hold the drilling spindle with another wrench.



Never use a hammer or something similar to open the core bit. If necessary elongate the wrench.

5.2 Drilling - directed by a drill rig

Since the drill stand is not included in the delivery, we merely want to point out some important things you should note when using the machine.

Please observe the special instructions for the drill rig.

Kinds for fixing the rig

Fixing the stand using dowels, by vacuum and by a brace.

The mainly applied method to fix the stand is given by using dowels. It is preferable to use metal dowels. The diameter must be at least 10 mm.

When fixing the stand by vacuum, take care that the vacuum is sufficient high.

Make sure the seals are not worn out.

Please take care that the rig is really fixed solid and stable, if by the aid of the adjusting screws at the base plate of the rig the vacuum seal is released.

5.3 Drilling - hand held

Open the ball valve and start the machine.

Hold the core drill as rigidly as possible.

Touch the surface you want to work on with the core bit in a slight angle (of about 30° to the axe) or use the start drilling aid (special accessories).

After the bit has worked its way into the object for about 1/8-1/4 of the circle's circumference, turn the core drill up into a right-angled position, using sufficient initial pressure.

Formula: drilling diameter in mm x 4 = contact power in N.

Use especially for bigger core bits a drilling-start aid which helps to keep track for the first few millimeters. This can simply be a wooden plate with a recess in it in the shape of a triangle in which the core bit can be guided.

DK11 with water collecting ring: Adjust the position of the gas pressure spring for the water collecting ring in the way that it juts out at least 2 cm over the segment edge. Adapt the hose nipple to a water suction. Then put the tool into a right-angle position to the surface that you are working on and use sufficient initial pressure to surmount the spring power of the gas pressure spring.

Take special care that the core bit is directed in a straight way in the drilled hole so it does not block.



ATTENTION: Please do consider that the machine has a very high torque, especially in the first gear. Therefore, drill manually only extremely concentrated, especially when working in the first gear and with diameters of more than 60 mm. In case of a sudden blocking of the core bit the machine, despite the safety clutch, might get out of control and hurt you considerably. Avoid working positions at face level.

5.4 Dry drilling

In case of dry drilling fix the exhaust hose on the tail end (DK09/17), resp. into the dust exhauster (DK116/118) and start the dust exhauster.

For applying to drill exactly a bore piercer art.-no. AS13 is disposable for the DK09/17. It is to put into the spindle and after a depth of bore hole of maximal 10 mm it is to be removed.

The DK08/09/16/17 can alternatively be fitted with a start drilling aid, which also includes a water collecting ring.

Use by dry drilling absolutely a powerful dust exhauster which's filter doesn't obstruct.

Drilling dry is only possible if the masonry is absolutely dry - risk of obstruction.

Before working dry with the DK09/17 in order to avoid obstruction, take care that the inner side of the spindle is absolutely dry.

For the rest proceed as explained in 5.3.

5.5 General directions for drilling

Adjust the quantity of water by using the ball valve to such an extent that the loose material gets completely washed out of the drilled hole.

You do not wash out enough material if mud occurs around the drilled hole.

Use sufficient contact pressure. If it is too low the diamonds tend to polish. This means that the feed speed becomes less until finally no material is cleared away any more.

In this case the segments are to "sharpen" again by means of a SiC-grindstone.

Take care that the core bit does not vibrate; otherwise the diamonds are detached by force.

By drilling of reinforcements you might have to use greater initial pressure and the next lower gear. In case the machine gets stuck do not try to loosen it by switching it on and off. Immediately switch off the machine and loosen the bit by turning an appropriate wrench to the left and right. At the same time, pull the machine out of the drilled hole carefully.

Take care not to cut a water-pipe or even an electric mains. In case of doubt use a line detector for searching the drilling area.

6. MAINTENANCE



Always and on principle pull the mains plug before beginning with works of maintenance or repairs.

Clean the machine after you have finished drilling. Do not forget to clean the core bit thread and grease it.

Clean the machine with a dry or moist cleaning-rag and not with a jet of water. Keep the ventilation apertures clean.

Damaged PRCDs, cords and plugs have to be repaired or exchanged exclusively in an authorized repair station (www.weka-elektrowerkzeuge.de).

6.1 Oil-bath lubrication

After the first 100 hours of using the machine you should replace the gear system's oil. Get this done in a specialist's workshop or demand on the appropriate technical documents for this work.

ATTENTION: If oil comes out of the machine, stop working with it immediately. Leakage of oil does damage the gear system.

6.2 Carbon brushes

After you have used the machine for about 300 hours you should check the carbon brushes for wear and replace them if necessary. Like any other work on the motor this must be done by an electrical specialist.

7. GUARANTEE

This product is covered by a guarantee for a period of 12 months from the date of purchase.

The guarantee covers all defects or damages of the product during the guarantee period evidently due the defaults in workmanship or material and is limited to repair and/or adjustment. The guarantee is not valid in case of normally wear and tear, if the product has been misused, used contrary to the instruction manual, or by using extraneous parts.

8. DECLARATION OF CONFORMITY

Description: Diamond core drill - for drilling holes in concrete, stone and masonry
Type: DK08, DK09, DK11, DK16, DK17, DK18, DK116, DK118, DK119 (and versions)
from serial no.: 0110001

We hereby declare under our sole responsibility that this product conforms with the following standards: EN60745-1:2009/A11:2010, EN60745-2-1:2010, EN55014-1:2006 + A1:2009 + A2:2011, EN55014-2:1997 + Corrigendum 1997 + A1:2001 + A2:2008, EN61000-3-2:2006 + A1:2009 + A2:2009, EN61000-3-3:2008 in accordance to the regulations of directive 2006/42/EG, 2011/65/EU and 2004/108/EG.

WEKA Elektrowerkzeuge
Auf der Höhe 20
D 75387 Neubulach

Neubulach, 29.12.2009
Wilhelm Wurster, Owner

9. RECYCLING



According to the European regulation 2002/96/EG we have to take back old machines for departing them by substance and for recycling. Please make sure that the old tool does not get into the unsorted municipal solid waste, but that it is given back to us, resp. abroad to our distributors.

Übersetzung der Originalbetriebsanleitung - Subject to change without notice 0510

A lire attentivement avant la mise en service de la machine!

Vous venez d'acquérir une carottière à diamants WEKA d'excellente qualité qui vous donnera entière satisfaction si vous l'utilisez conformément à sa destination.

1. CONSIGNES GENERALES DE SECURITE

Attention: les mesures de sécurité suivantes doivent toujours être respectées lors de l'utilisation d'outillages électriques afin d'éviter les chocs électriques, les risques de blessures et d'incendie. Lisez et respectez ces consignes avant d'utiliser l'appareil. Conservez-les à portée de la main.

1) Sécurité de poste de travail

- a) **Maintenez votre poste de travail en ordre.** Un espace de travail désordonné est source de risques d'accident.
- b) **N'utilisez pas les outillages électriques à proximité de gaz combustibles.**
- c) **Eloignez les enfants.** Ne laissez pas des personnes non autorisées toucher l'outil ou le câble, tenez-les éloignées de votre lieu de travail.

2) Sécurité électrique

- a) **Le raccordement des appareils électriques doit être conforme, et correspondre à la prise adéquate. La prise électrique ne doit en aucun cas être modifiée. Vous ne devez en aucun cas utiliser un adaptateur ou une pièce intermédiaire avec un appareil relié à la terre.** Les prises d'origine vous protègent du risque de court circuit et de décharge électrique.
- b) **Protégez-vous contre les chocs électriques.** Evitez tout contact corporel avec des pièces mises à la terre, par exemple tubes, radiateurs, réfrigérateurs etc.
- c) **Tenez compte des influences de l'environnement.** N'exposez pas les outillages électriques à la pluie.
- d) **N'utilisez pas le câble à d'autres fins que celles pour lesquelles il est conçu.** Ne portez jamais l'outil par le câble et ne vous en servez pas pour débrancher la fiche de la prise. Protégez le câble de la chaleur, de l'huile et des arêtes vives.
- e) **Lors des travaux en plein air, utilisez exclusivement les câbles de rallonge homologués et identifiés.**
- f) **Conformément aux prescriptions européennes et internationales, le branchement électrique de sondeuses à carottage au diamant à système d'amenée d'eau doit toujours s'effectuer par le biais d'un disjoncteur de protection à courant de défaut (FI). Le PRCD ne doit pas être placé dans l'eau. Son bon fonctionnement doit être contrôlé à intervalles réguliers en appuyant sur la touche TEST.** Ne jamais faire fonctionner une sondeuse à carottage au diamant en mode par voie humide sans PRCD ou FI directement au niveau du réseau.

3) Sécurité des personnes

- a) **Soyez toujours attentifs. Observez votre travail.** Procédez raisonnablement et n'utilisez pas l'outillage électrique lorsque vous n'êtes pas concentré.
- b) **Vous devez porter les vêtements de sécurité et des lunettes de travail.** Le port des effets de sécurité, tel que masque, chaussure de sécurité, casque où protection auditive diminue les risques d'accidents et de blessures.
- c) **Evitez un démarrage intempestif. Ne portez pas d'outillages électriques branchés sur la prise avec le doigt sur la commande.** Assurez-vous que la commande est coupée avant le branchement sur le secteur.
- d) **Ne laissez pas une clé d'outil en place.** Avant la mise en marche, assurez-vous que les clés et les outils insérés sont enlevés.

- e) **Ne vous penchez pas trop sur l'outil. Evitez des postures anormales. Ne jamais travailler sur une échelle.** Ayez toujours une station verticale stable et conservez toujours votre équilibre.
- f) **Ne portez pas de vêtements larges ou de bijoux.** Ils peuvent être saisis par des pièces en mouvement. Lors de travaux en plein air, des gants en caoutchouc et des chaussures antidérapantes sont recommandés. Si vous avez des cheveux longs, portez un filet à cheveux.
- g) **Raccordez une aspiration de poussière à votre outillage électrique s'il est conçu à cet effet et vérifiez qu'elle fonctionne correctement.**

4) Utilisation et traitement de l'outil électrique

- a) **Ne surchargez pas votre outillage électrique.**
- b) **N'utilisez pas d'outillages électriques sur lesquels il est impossible d'actionner le commutateur.** Les commutateurs détériorés doivent être remplacés dans un atelier de service après-vente.
- c) **Débranchez la fiche secteur lorsque vous n'utilisez pas votre outillage, avant une intervention de maintenance ou de changement d'outil.**
- d) **Rangez votre outillage électrique en lieu sûr.** Les outils non utilisés doivent être rangés dans des endroits secs, fermés et hors de portée des enfants.
- e) **Entretenez soigneusement vos outils électriques. Vérifiez que votre appareil n'est pas endommagé. Avant d'utiliser votre outillage électrique, vous devez vérifier le bon fonctionnement des équipements de protection ou des pièces endommagées. Vérifier que les pièces en mouvement fonctionnent correctement, qu'elles ne coincent pas, qu'aucune pièce n'est cassée, que toutes les autres pièces sont parfaitement montées et que toutes les autres conditions pouvant influencer l'utilisation de l'appareil sont correctes.** Sauf indications contraire dans les notices, les équipements de protection et les pièces endommagés doivent être réparés ou changés dans les règles de l'art par un atelier de service après-vente.
- f) **Veillez à ce qu'ils soient bien affûtés et propres afin de pouvoir travailler mieux et avec plus de sécurité.** Respectez les consignes de maintenance et de changement d'outil. Vérifiez régulièrement le câble et faites-le remplacer par un électricien agréé s'il est détérioré. Contrôlez régulièrement les rallonges et remplacez-les si elles sont endommagées. Maintenez les poignées sèches, exemptes d'huile et de graisse.
- g) **Attention: pour votre propre sécurité, utilisez exclusivement des accessoires ou des appareils complémentaires indiqués dans la notice de l'utilisateur ou proposés dans le catalogue correspondant.** L'utilisation d'outils ou accessoires autres que ceux qui sont indiqués peut entraîner un risque personnel de blessure pour l'utilisateur.

5) Service

- a) **Faites entretenir et réparer vos appareillages par des personnes qualifiées, et en utilisant uniquement des pièces d'origine.** La sécurité de vos appareils et de vous-même sera assurée. Confier les réparations de l'outil électrique à un électricien. Cet outil électrique est conforme aux prescriptions compétentes en matière de sécurité. Les réparations ne doivent être réalisées que par un électricien à l'aide de pièces de rechange d'origine. Dans le cas contraire, des accidents sont possibles pour l'utilisateur.

6) Avis de sécurité pour foreuses

- a) **Portez un protège-oreilles lorsque vous travaillez avec cette machine.**
- b) **Utilisez votre machine avec la poignée livrée à cet effet.** La perte du contrôle de la machine peut causer un accident et des blessures graves.
- c) **Vous devez garder, pendant le carottage, une distance minimum de la couronne ou de toute pièce tournante.** Les pièces qui peuvent se détacher ou tomber peuvent vous blesser.

2. CONSIGNES PARTICULIERES - à respecter!

La carottière est exclusivement destinée à un usage professionnel et ne doit être utilisée que par des personnes formées à cet effet. Conformément à sa destination, elle sert uniquement au perçage de roches, de béton et de maçonneries. L'outil de perçage (couronne à diamants) est un foret creux pourvus de segments brasés ou soudés et imprégnés de diamant.

Lors de l'utilisation, respectez les dispositions applicables.

Les outillages électriques doivent être soumis à intervalles réguliers (6 mois environ) à un contrôle de sécurité effectué par un électricien.

Veiller scrupuleusement à ce que de l'eau ne pénètre pas dans la machine, dans la poignée de l'interrupteur, dans la boîte de bornes et dans les dispositifs électriques enfichables.

Perçage vertical vers le haut (perçage au-dessus de la tête) uniquement avec des mesures de sécurité appropriées (collecteur d'eau).

Après une interruption de votre travail, ne remettez la carottière en marche qu'après vous être assuré que la couronne tourne librement.

Portez un protège-oreilles lorsque vous travaillez avec cette machine.

3. DESCRIPTION TECHNIQUE

La DK11 est une carotteuse manuelle pourvue d'une alimentation en eau et qui s'utilise principalement dans le domaine de la technique de fixation pour percer des trous de chevilles et d'ancrages.

La DK116 et la DK118 sont des carotteuses à sec, non pourvues d'une alimentation en eau et ne pouvant donc être utilisées que pour les ouvrages de maçonnerie. La DK116 est une machine spéciale pour percer des trous pour les boîtes de dérivation dans le domaine de l'électricité. La DK118 a été conçue pour réaliser des trous de grande dimension dans des murs, comme p. ex. dans les pierres de cheminée et les conduites céramiques qui y sont installées.

La DK119 a été spécialement conçue pour réaliser des trous de forage dans la construction de canalisation.

La DK08/16 sont des carottières diamantées universelles pourvues d'une alimentation en eau. Elles peuvent être utilisées aussi bien dans le support de perçage (3) qu'en tant que carottière manuelle (conduite sur support et manuellement). Elles sont destinées au perçage des pierreries, du béton et de la maçonnerie.

La DK09/17 est une sondeuse universelle à carottage au diamant, pouvant être utilisée aussi bien par voie humide (avec système d'amenée d'eau, adapter 1a) que par voie sèche (avec système d'aspiration des poussières, adapter 1b), notamment en tant que sondeuse à main, mais également dans un montant (3).

La DK18 carotteuse pourvue d'une alimentation en eau. Elle sont exclusivement utilisée dans un montant (3) (modèle à montant).

L'amenée d'eau à travers la sondeuse (4) par le biais du robinet (1a) à boisseau sphérique permet d'évacuer le matériau enlevé et de refroidir l'outil (sondage par voie humide). L'outil de sondage, à savoir la couronne dentée (4), se présente sous forme de foret creux, équipé de segments imprégnés de pointes de diamants, brasés ou soudés.

La machine ne doit pas être utilisée pour une autre application que celle pour laquelle elle a été conçue, ni avec des outils non adaptés à son usage.

En mode de sondage par voie humide, l'eau de curage de sondage est, si nécessaire, à nouveau aspirée à l'aide d'un aspirateur universel, par le biais d'un anneau collecteur d'eau (5).



Attention : Eviter les sondages orientés vers le haut (sondages au-dessus de la hauteur de la tête) en mode par voie humide. Si ces travaux sont absolument nécessaires, ne les réaliser qu'en cas de parfait fonctionnement de l'anneau collecteur d'eau.

Uniquement pour le modèle DK09/17 : l'aspiration du matériau enlevé par l'outil de sondage par le biais de l'embout à olive raccordé (1b) avec système d'aspiration des poussières assure simultanément le refroidissement de l'outil. (Sondage par voie sèche uniquement dans le cas d'ouvrages de maçonnerie).

3.1 Caractéristiques techniques

| Typ | | DK11 | DK116 | DK118 | DK119 | DK08/09 | DK16/17/18 |
|--|--|-------|-------|---------|---------|------------------------|---------------------------|
| Tension nominale | V | 230 | 230 | 230 | 230 | 230 | 230 |
| Courant nominale | A | 7,5 | 7,5 | 7,5 | 7,5 | 8,4 | 9,3 |
| Puissance nominale | W | 1600 | 1600 | 1600 | 1600 | 1800 | 2000 |
| Puissance développée | W | 1080 | 1080 | 1080 | 1080 | 1200 | 1340 |
| fréquence nominale | Hz | 50-60 | 50-60 | 50-60 | 50-60 | 50-60 | 50 - 60 |
| Vitesses (pleine charge) | 1/min | 6500 | 1500 | 430 | 430 | 540 1700 | 540 1200 2520 |
| Ø de sondage, dans un montant / béton | mm | 10-30 | | | | 100-250 20 - 150 | 20 - 180 |
| Ø de sondage, commande à la main / béton | mm | 10-30 | | | | 100-250 20 - 80 | 20 - 100 |
| Ø de sondage, commande à la main /maçonnerie | mm | 10-50 | 50-82 | 100-250 | 100-250 | 20 - 150 | 20 - 180 |
| Poids | kg | 5,5 | 5 | 5,4 | 5,4 | DK08: 4,9 DK09: 5,2 | DK16/18: 5,9 DK17: 6,3 |
| Raccordement de l'outil | G 1/2", 1 1/4" UNC, 1 1/4" UNC + G 1/2" , M33/3, M16 (DK116) | | | | | | |

Paramètres de service

| Position de commutation | 1/min | 1 | 2 | 3 |
|---|-------|----------------------|--------------------|-----------|
| Couple de déclenchement/accouplement de sécurité | Nm | 58 | 25 | 12 |
| Ø perçage de béton (DK16/17/18) Ø perçage de béton (DK08/09) | mm | 70 - 140 80 - 150 | 32 - 65 25 - 60 | 15 - 30 |
| Débit d'eau env. DK08/09/16/17/18 | l/min | 0,8 - 1,1 | 0,5 - 0,8 | 0,4 - 0,6 |
| Débit d'eau env. DK11 | l/min | 0,3 - 0,5 | | |
| Débit d'eau env. DK119 | l/min | 1 - 1,5 | | |

3.2 Livraison

- DK11 - Carottière (1), avec alimentation en eau (1a), poignée de maintien avec bague de blocage (1c), disjoncteur de protection PRCD (1d), coffret de transport et instructions de service.
Accessoires : Guidage de perçage avec bague de collecte d'eau WR 10.
- DK08/16 - Sondeuse à carottage (1), avec robinet à boisseau sphérique et nipple embrochable (1a), poignée à anneau de serrage (1c), disjoncteur de protection PRCD (1d), coffret de transport et notice d'utilisation.
Accessoires: Dispositif auxiliaire de sondage avec anneau collecteur d'eau.
- DK09/17 - Sondeuse à carottage (1), avec robinet à boisseau sphérique et nipple embrochable (1a), douille d'aspiration (1b), poignée à anneau de serrage (1c), disjoncteur de protection PRCD (1d), coffret de transport et notice d'utilisation.
Accessoires: Dispositif auxiliaire de sondage avec anneau collecteur d'eau, pointe de sondage.
- DK18 - Sondeuse à carottage (1), avec robinet à boisseau sphérique et nipple embrochable (1a), disjoncteur de protection PRCD (1d) et notice d'utilisation.
- DK116/
DK118 - Carotteuse (1) avec adaptateur pour l'aspiration de la poussière, coffret de transport et mode d'emploi.
- DK119 - Carotteuse (1) avec robinet à boisseau sphérique et nipple (1a), disjoncteur de protection PRCD (1d), coffret de transport et mode d'emploi.

3.3 Emission de bruit et vibrations (EN 50144)

Le niveau de pression acoustique évalué en A représentatif s'élève à 86 dB(A).
Le niveau de puissance acoustique évalué en A représentatif atteint 99 dB.
L'accélération évaluée représentative est de <2,5 m/s².

4. PREPARATION

S'assurer que la machine n'a pas été endommagée durant le transport. Vérifier que la tension de réseau correspond à la tension indiquée sur la plaque signalétique.

4.1 Branchement électrique

Conformément aux prescriptions européennes et internationales, le branchement électrique de sondeuses à carottage au diamant à système d'amenée d'eau doit toujours s'effectuer par le biais d'un disjoncteur de protection à courant de défaut (FI).
De même, de telles machines ne doivent être raccordées qu'à des prises de courant de sécurité correctement mises à la terre.

Conformément à ces prescriptions, les sondeuses à carottage au diamant WEKA sont équipées d'un disjoncteur de protection PRCD (1d) monté dans le câble de réseau.
Celui-ci comprend aussi bien une protection FI qu'un déclenchement à minimum de tension.

Après avoir inséré la fiche de réseau dans la prise, mettre le PRCD sous tension en appuyant sur la touche ON. Lors d'une chute de tension, le PRCD se met hors tension. Il doit être remis sous tension une fois la tension rétablie.



ATTENTION : Le PRCD ne doit pas être placé dans l'eau. Son bon fonctionnement doit être contrôlé à intervalles réguliers en appuyant sur la touche TEST. Ne jamais faire fonctionner une sondeuse à carottage au diamant en mode par voie humide sans PRCD ou FI directement au niveau du réseau.

4.2 Alimentation en eau

Raccorder la machine au système d'alimentation en eau par le biais du nipple embrochable (1a).

Attention : Pression d'eau max. 3 bars.

Utiliser un coupleur GARDENA en tant que pièce de raccord avec la machine.

N'utiliser que de l'eau de conduite propre, étant donné que les joints s'usent particulièrement rapidement sous l'effet d'eau sale.

Si de l'eau s'échappe par l'orifice de fuite du col du mécanisme, les bagues à lèvres avec ressort sont usées et doivent être remplacées sans délai.

Ce travail ne doit être confié qu'à un atelier spécialisé autorisé.

4.3 Montage dans le montant

Les machines sont fixés dans le montant au niveau du col du mécanisme (Ø 60 mm).

Ne monter la machine que dans un montant stable, doté de glissières précises et à jeu faible, présentant un support de machine exact. Les supports de machine divisés qui ne serrent pas le col du mécanisme de manière centrée sont inappropriés. Veiller à ce que l'axe de la machine soit parfaitement parallèle à la colonne du montant. Nous vous recommandons notre support de perçage KS13.

4.4 Interrupteur d'alimentation (1e) et protection du moteur

Après la mise en marche, le moteur tourne en mode de démarrage en douceur. En cas de surcharge, l'électronique du moteur passe en mode de fonctionnement pulsé, afin de signaler l'état de surcharge. Si dans ce cas la puissance n'est pas réduite, le moteur s'arrête en quelques secondes.

Après une mise en arrêt et une remise en marche, le moteur démarre à nouveau en mode de démarrage en douceur.

La protection électronique du moteur accepte des surtensions de courte durée de 260 volts (140 volts pour les machines en 110 volts). Des surtensions plus élevées peuvent conduire à des dommages irréparables. Si vous utilisez un groupe électrogène, veuillez vérifier que les pics de tensions ne dépassent pas ces valeurs.

4.5 Changement de vitesse

Les modèles DK16/17/18 sont équipés d'une boîte à 3 vitesses (DK08/09 avec 2 vitesses).
Changer de vitesse uniquement lors du ralentissement ou à l'arrêt de la machine, jamais par force.
Toujours sélectionner la vitesse adaptée au diamètre de sondage (voir tableau et plaque signalétique apposée sur la machine).

4.6 Accouplement de sécurité

L'accouplement de sécurité intégré protège l'utilisateur, la machine et l'outil contre des surcharges mécaniques élevées.

Veiller à ce que le temps de déclenchement de l'accouplement ne dure pas plus de 2 à 3 secondes, sans quoi l'usure et la chaleur dégagée augmentent considérablement.

5. MISE EN SERVICE

5.1 Couronne diamantée

Le porte-outil est conçu pour des couronnes de perçage standard avec filetage G 1/2", 1 1/4" UNC ou avec le nouveau filetage M33/3.

Indicatif supplémentaire 03 (p. ex. DK 1603) - broche combinée avec filet intérieur G 1/2" + filetage extérieur 1 1/4" UNC. Par conséquent, aussi bien des couronnes de perçage avec filetage 1 1/4" UNC qu'avec filetage G 1/2" peuvent être fixées.

Indicatif supplémentaire 08 (p. ex. DK 1108) - filetage extérieur M 33/3.

L'adaptateur fourni (2) dans la DK17 permet d'installer également des couronnes à filet de raccordement G 1/2".

N'utiliser que des outils diamantés appropriés d'excellente qualité.

Pour le sondage à la main notamment, employer des couronnes à grande facilité de coupe et à pression appliquée spécifique faible.

Veiller à ce que les segments diamantés dépassent encore suffisamment par rapport au tube de la couronne au niveau des diamètres intérieur et extérieur.

Enduire le filet de l'outil de graisse résistante à l'eau afin que l'outil puisse à nouveau être desserré aisément.

Veillez à ce que le défaut de concentricité sur les segments diamantés de la couronne de perçage ne soit pas supérieur à 1 mm et chez la DK 11 pas supérieur à 0,5 mm (battement radial).

Changement d'outil DK 1108: la DK 1108 est pourvue d'un blocage de broche qui facilite le changement d'outil. La couronne de perçage, pour ce qui est de ce nouveau filet, n'est normalement pas autant serré, ce qui supprime l'emploi d'outils. Pressez sur le bouton de verrouillage pour bloquer la broche puis libérez la couronne de perçage.

N'appuyez jamais sur le bouton de verrouillage à machine en marche

Utilisez la clé à molette adaptée pour changer la couronne de perçage. En faisant cela vous devez tenir le fuseau avec une deuxième clé à molette.



N'utilisez jamais de marteau ou un équivalent pour retirer la couronne de perçage. Le cas échéant, rallongez la clé à molette.

5.2 Sondage – dans un montant

Etant donné que le montant n'est pas joint à la livraison, cette section indique uniquement certaines caractéristiques d'application importantes.

Prière de se reporter à la notice d'utilisation relative au montant.

Types de fixation

Fixation à chevilles, fixation à vide, entretoises.

La fixation à chevilles représente le type de fixation le plus fréquemment mis en oeuvre.

Dans la mesure du possible, utiliser des chevilles métalliques. Ce faisant, les chevilles ne doivent pas présenter un diamètre inférieur à 10 mm.

Dans le cas de la fixation à vide, veiller à ce que le vide soit suffisant et à ce que les bagues d'étanchéité ne soient pas usées.

Veiller à ce que le montant soit rigide lorsque la bague d'étanchéité est déchargée par le biais des vis de niveau sur le pied du montant.

5.3 Sondage – commande à main

Ouvrir le robinet à boisseau sphérique et mettre la machine en marche.

Maintenir la sondeuse aussi raide que possible.

Appliquer la couronne sur la surface à sonder de sorte qu'elle soit légèrement inclinée (env. 30° par rapport à l'axe) ou utiliser le dispositif auxiliaire de sondage ou la pointe de sondage (accessoires spéciaux).

Une fois que la couronne s'est enfoncée dans la surface (env. 1/8 – 1/4 de la circonférence), la placer à angle droit, tout en appliquant une force de pression suffisante. Règle approximative : \emptyset en mm x 4 = force de pression en N.

Pour l'amorce du sondage dans le cas de grands diamètres notamment, utiliser un dispositif auxiliaire de sondage. Ce dernier peut simplement se composer d'une plaque de bois munie d'un support prismatique entaillé à l'aide d'une scie, dans lequel la couronne peut être guidée.

DK 11 avec bague de collecte d'eau: ajustez la position du ressort de pression à gaz comprimé pour la bague de collecte d'eau de sorte qu'elle dépasse au moins de 2 cm le bord du segment. Raccordez un aspire-eau au nipple de tuyau flexible. Appliquez ensuite l'outil à angle droit contre la surface à traiter en exerçant suffisamment de force d'avance afin de contrecarrer la force du ressort de pression à gaz.

Lors du sondage, veiller tout particulièrement à ce que la couronne ne se coince pas dans l'orifice de sondage.



ATTENTION: Tenir compte du fait que la machine développe un couple très élevé, notamment en première vitesse. Il est donc nécessaire que l'utilisateur soit particulièrement concentré pour le sondage à commande à main, tout spécialement dans le cas d'un sondage en première et de diamètres dépassant 60 mm. Dans le cas contraire, lors d'un blocage soudain de la couronne, la machine pourrait s'échapper des mains de l'utilisateur et le blesser gravement malgré l'accouplement de sécurité. Evitez positions de travail à hauteur de tête.

5.4 Perçage à sec

Pour le sondage par voie sèche, monter le tuyau d'aspiration sur la douille d'aspiration (DK09/17) ou adaptateur Vacuum (DK116/118) et mettre le système d'aspiration des poussières en marche.

Pour des sondages précis, la pointe de sondage (n° de réf. AS 13) peut être installée dans la broche de sondage de la DK09/17. Elle est retirée après l'amorce de sondage - 10 mm de profond max.

Il est possible d'équiper à volonté les modèles DK08/09/16/17 d'un guidage de perçage comprenant également une bague de collecte d'eau.

Pour le sondage par voie sèche, utiliser impérativement un système d'aspiration des poussières puissant, dans le cas duquel le filtre ne se bouche pas ou peut être secoué en prenant des mesures adéquates.

Le sondage par voie sèche n'est possible que dans des ouvrages de maçonnerie parfaitement secs. Des ouvrages de maçonnerie humides ne peuvent pas être sondés par voie sèche – risque d'engorgement.

Afin d'éviter des engorgements, la surface intérieure de la broche de sondage doit être parfaitement sèche pour travailler par voie sèche immédiatement après un sondage par voie humide avec la DK09/17.

Pour le sondage en lui-même, procéder comme décrit au point 5.3.

5.5 Indications d'utilisation générales relatives au sondage

Lors du sondage par voie humide, régler la quantité d'eau au niveau du robinet à boisseau sphérique de sorte que le matériau enlevé soit entièrement évacué de l'orifice de sondage.

L'amenée d'eau est insuffisante si de la boue se forme autour de l'orifice de sondage.

Travailler avec une force de pression suffisante. Si cette force est insuffisante, les diamants ont tendance à "polir". Dans ce cas, la vitesse d'avance diminue constamment jusqu'à l'absence totale d'enlèvement.

Le seul remède consiste alors à "réaffûter" les segments diamantés à l'aide d'une pierre à aiguiser SIC.

Veiller à ce que la couronne ne vibre pas afin que les diamants ne s'échappent pas de l'armature.

Lors du perçage d'armatures en fer, augmenter le cas échéant la force de pression et commuter dans la vitesse directement inférieure.

Si l'outil de sondage se coince, ne pas essayer de le dégager à l'aide du moteur en mettant la machine en marche puis en arrêt. Mettre la machine immédiatement en arrêt et décoincer la couronne en la tournant à droite puis à gauche à l'aide d'une clé à fourche adéquate. Ce faisant, retirer la machine prudemment de l'orifice de sondage.

Veiller à ne pas percer ou perforer une conduite d'eau ou une ligne électrique. En cas de doute, parcourir toute la zone de sondage à l'aide d'un détecteur de conduites.

6. ENTRETIEN



Avant tous les travaux d'entretien et de réparation, débrancher la fiche de réseau.

A la fin des travaux de sondage, nettoyer la machine. Ce faisant, nettoyer également le filet support de la couronne et la graisser.

Nettoyer la machine à l'aide d'un chiffon sec ou humide, jamais au moyen d'un jet d'eau. Veiller à ce que les fentes d'aération soient toujours ouvertes et propres.

S'ils sont endommagés, ne faire réparer ou remplacer le PRCD, le câble et connecter que dans un atelier spécialisé autorisé (www.weka-elektrowerkzeuge.de).

6.1 Mécanisme à bain d'huile

Remplacer l'huile à engrenages après les 100 premières heures de service.

Confier ce travail à un atelier spécialisé autorisé ou demander une assistance technique.

ATTENTION : Si de l'huile à engrenages s'échappe, mettre la machine immédiatement hors service. Le manque d'huile endommage le mécanisme.

6.2 Balais de charbon

Contrôler l'usure des balais de charbon après env. 300 heures et les remplacer si nécessaire. Ce travail - tout comme tous les autres travaux sur le moteur - sont réservés à un électricien.

7. GARANTIE

Nous accordons une garantie de 12 mois pour la carottière WEKA à compter de la date de livraison. Durant cette période, nous remédions gratuitement à tous les défauts de pièces et de fabrication. L'usure normale, les surcharges, le non respect de la notice de l'utilisateur, l'intervention de personnes non habilitées ou l'utilisation de pièces d'une autre origine excluent toute garantie.

8. DÉCLARATION DE CONFORMITÉ

Désignation: Carottière à diamants - au perçage des pierreries, du béton et de la maçonnerie
Typ: DK08, DK09, DK11, DK16, DK17, DK18, DK116, DK118, DK119 (et variantes)
de n° de série: 0110001

Nous déclarons, sous notre seule responsabilité que ce produit est conforme aux normes ou documents de normatifs suivants: EN60745-1:2009/A11:2010, EN60745-2-1:2010, EN55014-1:2006 + A1:2009 + A2:2011, EN55014-2:1997 + Corrigendum 1997 + A1:2001 + A2:2008, EN61000-3-2:2006 + A1:2009 + A2:2009, EN61000-3-3:2008 conformément aux prescriptions des directives 2006/42/EG, 2004/108/EG, 2011/65/EU.

WEKA Elektrowerkzeuge
Auf der Höhe 20
D 75387 Neubulach

Neubulach, 29.12.2009
Wilhelm Wurster, propriétaire

9. ELIMINATION



Nous sommes obligés conformément à la Directive 2002/96/CE de reprendre les appareils usés, afin de les trier en fonction des matières et de les recycler. Veuillez nous redonner ces appareils usés ou les remettre à nos agences à l'étranger, et ne pas les éliminer avec les déchets municipaux non triés.

Übersetzung der Originalbetriebsanleitung - Sous réserve de modifications 0510

Si prega di leggere con attenzione prima dell'utilizzo della macchina!

Acquistando la trapanatrice al diamante WEKA possedete un eccellente prodotto di qualità di cui sicuramente sarete pienamente soddisfatti se lo utilizzerete nel campo di impiego previsto.

1. AVVERTENZE GENERALI DI SICUREZZA



Attenzione: Si prega di leggere e conservare! Nell'uso di utensili elettrici, per la protezione contro le scosse elettriche ed il pericolo di ferimenti e di incendio, devono essere sempre rispettate le seguenti misure di sicurezza fondamentali. Leggete e rispettate le avvertenze di sicurezza prima di utilizzare l'apparecchio. Conservate queste avvertenze di sicurezza in un luogo sicuro ed accessibile.

1) La sicurezza del posto de lavoro

- a) **Mantenete ordinato il vostro posto di lavoro.** Un posto di lavoro in disordine nasconde pericoli di incidenti.
- b) **Non utilizzate gli utensili elettrici nelle vicinanze di gas infiammabili.**
- c) **Tenete lontani i bambini.** Non fate toccare l'utensile o i cavi a persone non autorizzate, mantenete tali persone lontane dall'area di lavoro.

2) Sicurezza elettrica

- a) **La spina principale dell'utensile elettrico deve essere inserita nella presa. La spina non deve essere assolutamente modificata. Non usare adattatori di spina con utensili elettrici con messa a terra.** Spine non modificate e prese adatte riducono il rischio di shock elettrico.
- b) **Protegetevi dalle scosse elettriche. Evitate di venire a contatto con elementi collegati a terra, ad esempio tubi, radiatori, cucine elettriche, frigoriferi, ecc.**
- c) **Tenete conto delle influenze ambientali. Non esponete gli utensili elettrici alla pioggia.**
- d) **Non utilizzate il cavo elettrico per altri scopi. Non trasportate l'utensile afferrandolo per il cavo e non utilizzatelo per estrarre la spina dalla presa di corrente.** Proteggete il cavo dal calore, olio e spigoli taglienti.
- e) **Nei lavori all'aperto utilizzate solo cavi di prolunga omologati e contrassegnati a questo scopo.**
- f) **In conformità alle norme europee ed internazionali, il collegamento elettrico della carotatrice con diamante, ad afflusso d'acqua, deve avvenire mediante un interruttore di sicurezza per correnti di guasto (FI). Il PRCD non deve venire a contatto con l'acqua. Ad intervalli di tempo regolari è necessario verificarne il perfetto funzionamento, premendo il tasto TEST.** Non impiegare mai una carotatrice con diamante in funzionamento idraulico senza un interruttore PRCD oppure FI direttamente sulla rete.

3) Sicurezza di persone

- a) **Siate sempre vigili. Osservate il vostro lavoro.** Procedete in maniera sensata e non utilizzate la macchina se non siete concentrati.
- b) **Indossare sempre i dispositivi di protezione personali e occhiali.** L'uso di maschera antipolvere, scarpe antiinfortunistiche, casco protettivo o cuffie antirumore, a seconda del tipo e uso dell'utensile elettrico impiegato, riduce il rischio di infortuni
- c) **Evitate che l'utensile si accenda in maniera involontaria. Non trasportate mai utensili collegati alla rete elettrica con il dito sull'interruttore.** Assicuratevi che l'interruttore sia disinserito quando l'utensile viene collegato alla rete elettrica.
- d) **Non lasciate inserite chiavi per l'utensile.** Prima dell'accensione assicuratevi che le chiavi ed altri utensili siano stati tutti rimossi.

- e) **Non curvatevi troppo sopra la macchina. Evitate posizioni anormali del corpo. Non lavorate su scale a pioli.** Assicuratevi un appoggio sicuro e mantenete sempre l'equilibrio.
- f) **Indossate sempre indumenti da lavoro adatti. Non indossate indumenti larghi o catenine, braccialetti ed elementi simili. Essi possono impigliarsi in parti in movimento.** Nei lavori all'aperto si consiglia di indossare guanti di gomma e calzature antidrucciolevoli. Se avete i capelli lunghi, indossate una retina per capelli.
- g) **Collegate un apparecchio di aspirazione della polvere all'utensile elettrico se esso è predisposto per tale apparecchio ed assicuratevi che esso funzioni regolarmente.**

4) L'utilizzo e trattamento di utensili elettrici

- a) **Non sovraccaricate gli utensili elettrici.** Nel campo di potenza indicato, essi lavorano meglio e con maggior sicurezza.
- b) **Non utilizzate utensili elettrici in cui un interruttore non possa essere inserito o disinserito.** Gli interruttori danneggiati devono essere sostituiti in un'officina di servizio di assistenza ai clienti.
- c) **Se l'utensile non viene utilizzato, prima della sua manutenzione o in caso di sostituzione dell'utensile estraete la spina di collegamento in rete.**
- d) **Riponete i vostri utensili elettrici in un luogo sicuro.** Gli utensili non utilizzati devono essere conservati in luoghi asciutti e chiusi e fuori dalla portata dei bambini.
- e) **Curate con diligenza i vostri utensili elettrici. Controllate il vostro apparecchio riguardo eventuali danneggiamenti. Prima di un ulteriore utilizzo dell'utensile elettrico dovete controllare con la massima attenzione il perfetto funzionamento rispondente agli scopi previsti dei dispositivi di protezione ed eventualmente sostituire i componenti danneggiati. Controllate se il funzionamento di parti mobili è regolare, che non si inceppino, che nessun componente sia rotto, che tutti i pezzi siano montati correttamente e che tutti gli altri presupposti che influenzano il funzionamento dell'apparecchio siano rispettati.** I dispositivi di protezione ed i componenti danneggiati devono essere riparati o sostituiti adeguatamente in un'officina di servizio di assistenza ai clienti, qualora nelle istruzioni di servizio non vengano date indicazioni diverse.
- f) **Mantenete i vostri utensili affilati e puliti, in modo da poter lavorare in maniera migliore e più sicura. Rispettate le norme di manutenzione e le avvertenze per una sostituzione dell'utensile.** Controllate regolarmente il cavo e fate eliminare eventuali danneggiamenti da uno specialista autorizzato. Controllate regolarmente i cavi di prolunga e sostituiteli se sono danneggiati. Mantenete le impugnature asciutte e prive di olio o grasso.
- g) **Per la vostra propria sicurezza, utilizzate solo gli accessori e gli apparecchi ausiliari offerti nelle istruzioni di servizio oppure nel relativo catalogo.** L'utilizzo di altri utensili o accessori diversi da quelli indicati può significare pericoli di ferimento molto grave.

5) Il servizio

- a) **Rivolgiti solo a personale qualificato per la riparazione del tuo utensile e richiedi sempre l'impiego di ricambi originali.** Solo in questo modo, la sicurezza dell'utensile è garantita. Per le riparazioni affidate il Vostro apparecchio elettrico ad un elettricista specializzato. Questo apparecchio elettrico è conforme alle norme di sicurezza applicabili. Le riparazioni devono essere effettuate soltanto da un elettricista specializzato, che impieghi parti di ricambio originali, le quali prevengono possibili incidenti all'operatore.

6) L'avvertenza di sicurezza per il trapano

- a) **Durante il lavoro con questa macchina indossate una protezione dell'udito.**
- b) Usa le impugnature ausiliarie che sono fornite insieme all'attrezzatura. La perdita del controllo della macchina può causare infortuni.
- c) **Durante la perforazione mantenete una sufficiente distanza di sicurezza dalla corona e non toccate alcun pezzo in movimento. Mettete in sicurezza la zona di lavoro e tenete lontano bambini ed estranei dalla zona di pericolo.** Pezzi sporgenti o sciolti possono causare ferite.

2. AVVERTENZE PARTICOLARI - Attenzione!

Questa trapanatrice è destinata solo all'uso commerciale e deve essere utilizzata solo da persone addestrate allo scopo.

Il suo utilizzo conforme agli scopi previsti viene rispettato solo se la macchina viene utilizzata per la trapanazione di roccia, calcestruzzo ed opere in muratura.

L'utensile di trapanazione (corona al diamante) è un utensile cavo dotato di segmenti saldati ed impregnati di diamante.

Per il funzionamento devono essere rispettate le disposizioni in materia.

Gli utensili elettrici devono essere sottoposti ad intervalli regolari (circa 6 mesi) ad un controllo di sicurezza eseguito da una persona specializzata.

Evitare assolutamente la penetrazione di acqua nella macchina, nell'impugnatura degli interruttori, nella morsettiera e nei dispositivi elettrici ad innesto.

La trapanazione verticale eseguita verso l'alto (trapanazione sopra testa) deve essere effettuata solo adottando particolari misure di sicurezza (dispositivo di raccolta dell'acqua).

Dopo un'interruzione del lavoro, riaccendete la trapanatrice solo dopo esservi assicurati del fatto che la corona possa essere ruotata liberamente.

Durante il lavoro con questa macchina indossate una cuffia o un altro tipo di protezione dell'udito.

3. DESCRIZIONE TECNICA

Il DK11 è un trapano a mano a punta cava con alimentazione ad acqua che viene usato prevalentemente in applicazioni di fissaggio per la realizzazione di fori per tappi ed ancoraggio.

DK116 e DK118 sono trapani a secco, essi funzionano senza alimentazione di acqua e possono quindi essere usati solo in muratura secca. La DK116 è una macchina particolare per la realizzazione di fori per scatole di derivazione in impianti elettrici. Il DK118 è stato sviluppato per la realizzazione di fori di grandi dimensioni in muratura, ad esempio in pietre per canne fumarie e le condutture ceramica in esse installate. Il DK119 è concepito in particolare per la realizzazione di fori nella costruzione di canalette.

DK08/16 sono trapani universali a punta cava diamantata con alimentazione di liquido. I trapani possono essere utilizzati sia con il supporto (3) che come trapani manuali (guidati a mano e con supporto). I modelli consentono di lavorare pietra, calcestruzzo e muratura.

La DK09/17 è una carotatrice universale con diamante, impiegata sia a "umido" (mediante afflusso d'acqua, adapter 1a), che a "secco" (grazie all'aspirazione della polvere, adapter 1b), in particolare come carotatrice manuale, ma anche nel montante (3).

La DK18 sono trapani a punta cava diamantata con alimentazione di liquido e viene impiegata esclusivamente nel montante (3) (guida su montante).

Grazie all'afflusso di acqua dal rubinetto (1a) sferico attraverso l'utensile perforatore (4), viene lavato via il materiale asportato e raffreddato l'utensile (perforazione idraulica).

L'utensile perforatore, la punta a corona di diamanti (4), è in questo caso una punta cava, equipaggiata con segmenti brasati o saldati e impregnati con schegge di diamante.

In caso di perforazione idraulica, l'acqua di lavaggio viene, se necessario, aspirata da un aspiratore universale attraverso un anello collettore d'acqua (5).

La macchina non deve essere utilizzata per altri scopi, nè fatta funzionare con altri utensili.



Attenzione: evitare le perforazioni rivolte verso l'alto (perforazioni sopra testa) nell'esercizio con apporto d'acqua. Se fosse, tuttavia assolutamente necessario eseguire tali perforazioni, procedere solamente se l'anello collettore d'acqua funziona perfettamente.

Solo DK09/17: mediante l'aspirazione del materiale asportato dall'utensile perforatore attraverso l'imboccatura del tubo collegato (1b), viene raffreddato anche l'utensile. (Perforazione a secco solo nelle opere in muratura)

3.1 Dati tecnici

| Typ | | DK11 | DK116 | DK118 | DK119 | DK08/09 | DK16/17/18 |
|---|--|-------|-------|---------|---------|------------------------|---------------------------|
| Tensione nominale | V | 230 | 230 | 230 | 230 | 230 | 230 |
| Corrente nominale | A | 7,5 | 7,5 | 7,5 | 7,5 | 8,4 | 9,3 |
| Potenza nominale | W | 1600 | 1600 | 1600 | 1600 | 1800 | 2000 |
| Potenza utile | W | 1080 | 1080 | 1080 | 1080 | 1200 | 1340 |
| Frequenza nominale | Hz | 50-60 | 50-60 | 50-60 | 50-60 | 50-60 | 50 - 60 |
| Numero di giri (a pieno) | 1/min | 6500 | 1500 | 430 | 430 | 540 1700 | 540 1200 2520 |
| Ø perforazione su montante/calcestruzzo | mm | 10-30 | | | 100-250 | 20 - 150 | 20 - 180 |
| Ø perforazione guida manuale/calcestruzzo | mm | 10-30 | | | 100-250 | 20 - 80 | 20 - 100 |
| Ø perforazione guida manuale/muratura | mm | 10-50 | 50-82 | 100-250 | 100-250 | 20 - 150 | 20 - 180 |
| Peso | kg | 5,5 | 5 | 5,4 | 5,4 | DK08: 4,9 DK09: 5,2 | DK16/18: 5,9 DK17: 6,3 |
| Portautensile | G 1/2", 1 1/4" UNC, 1 1/4" UNC + G 1/2" , M33/3, M16 (DK116) | | | | | | |

Parametri di esercizio

| Cambio di velocità | 1/min | 1 | 2 | 3 |
|--|-------|-----------|-----------|-----------|
| Momento di scatto /giunto di sicurezza | Nm | 58 | 25 | 12 |
| Ø foro in calcestruzzo (DK16/17/18) | mm | 70 - 140 | 32 - 65 | 15 - 30 |
| Ø foro in calcestruzzo (DK08/09) | | 80 - 150 | 25 - 60 | |
| Quantità d'acqua, ca. DK08/09/16/17/18 | l/min | 0,8 - 1,1 | 0,5 - 0,8 | 0,4 - 0,6 |
| Quantità d'acqua, ca. DK11 | l/min | 0,3 - 0,5 | | |
| Quantità d'acqua, ca. DK119 | l/min | 1 - 1,5 | | |

3.2 Volume di fornitura

- DK11 - Trapano a punta cava (1), con alimentazione di liquido (1a), impugnatura con anello di bloccaggio (1c), interruttore di protezione PRCD (1d), valigetta da trasporto ed istruzioni per l'uso.
Accessori: guida punta con anello collettore del liquido WR 10.
- DK08/16 - carotatrice (1), con rubinetto sferico e nipplo ad innesto (1a), impugnatura con anello di serraggio (1c), interruttore automatico PRCD (1d), valigetta da trasporto ed istruzioni per l'uso.
Equipaggiamento: ausilio per trivellazione con anello collettore d'acqua.
- DK09/17 - carotatrice (1), con rubinetto sferico e nipplo ad innesto (1a), imboccatura di aspirazione (1b), impugnatura con anello di serraggio (1c), interruttore automatico PRCD (1d), valigetta da trasporto ed istruzioni per l'uso.
Equipaggiamento: ausilio per trivellazione con anello collettore d'acqua, spike per trivellazione.
- DK18 - carotatrice (1), con rubinetto sferico e nipplo ad innesto (1a), interruttore automatico PRCD (1d) ed istruzioni per l'uso.
- DK116/
DK118 - Trapano a punta cava (1) con riduttore per l'aspirazione di polvere, cassetta di trasporto ed istruzioni per l'uso.
- DK119 - Trapano a punta cava (1) con rubinetto a sfera e connettore (1a), interruttore di protezione PRCD (1d), cassetta di trasporto ed istruzioni per l'uso.

3.3 Emissione acustica e vibrazione (EN 50144)

Il livello di pressione acustica tipico rilevato in A è pari a 86 dB (A).

Il livello di potenza sonora tipico rilevato in A è pari a 99 dB (A).

L'accelerazione tipica rilevata è pari a $<2,5 \text{ m/s}^2$.

4. PRELIMINARI

Assicurarsi che la macchina non sia stata danneggiata durante il trasporto. Verificare se la tensione di rete corrisponde alla tensione indicata sulla targhetta.

4.1 Collegamento elettrico

In conformità alle norme europee ed internazionali, il collegamento elettrico della carotatrice con diamante, ad afflusso d'acqua, deve avvenire mediante un interruttore di sicurezza per correnti di guasto (FI).

Tali macchine devono inoltre essere messe in funzione solamente se collegate a prese con contatto di terra regolamentare.

Come prescritto da tali norme, le carotatrici con diamante WEKA sono dotate di un interruttore automatico PRCD (1d) montato nel cavo di alimentazione.

Questo contiene sia un protezione contro le correnti di guasto che un relè di minima tensione.

Il PRCD deve essere inserito premendo il tasto ON, dopo aver introdotto la spina di alimentazione nella presa. In caso di caduta di tensione, il PRCD interviene e deve essere nuovamente inserito quando la tensione viene ripristinata.



ATTENZIONE: il PRCD non deve venire a contatto con l'acqua. Ad intervalli di tempo regolari è necessario verificarne il perfetto funzionamento, premendo il tasto TEST. Non impiegare mai una carotatrice con diamante in funzionamento idraulico senza un interruttore PRCD oppure FI direttamente sulla rete.

4.2 Allaccio dell'acqua

Collegare la macchina all'alimentazione dell'acqua mediante il nipplo (1a).

Attenzione: pressione max. dell'acqua 3 bar

Come elemento di connessione alla macchina utilizzare un giunto GARDENA.

Impiegare soltanto acqua pulita di rubinetto, poiché l'acqua di scarico consuma le guarnizioni con estrema rapidità.

Se l'acqua fuoriesce dal foro per le perdite sul collo del meccanismo, significa che le guarnizioni ad anello ondulate sono consumate e devono essere immediatamente sostituite.

Questa operazione di manutenzione deve essere eseguita soltanto presso un'officina specializzata ed autorizzata.

4.3 Montaggio nel montante

La macchina viene fissata nel montante sul collo di serraggio del meccanismo (ϕ 60 mm).

Collocare la macchina soltanto in un montante stabile, con un alloggiamento adeguato per la macchina e munito di guide precise e con scarso gioco. Alloggiamenti suddivisi, che non blocchino il collo del meccanismo al centro, non sono adatti. Assicurarsi che l'asse della macchina sia assolutamente parallelo alla colonna del montante. Noi consigliamo il nostro supporto per trapano KS13.

4.4 Interruttore di alimentazione (1e) e protezione del motore

Dopo l'accensione, il motore viene avviato dolcemente. In caso di sovraccarico l'elettronica del motore passa al funzionamento ad impulsi per segnalare il sovraccarico. Se, a questo punto, la potenza non viene diminuita il motore si spegne dopo qualche secondo. Dopo lo spegnimento e la successiva riaccensione, il motore parte di nuovo dolcemente.

Il motore elettronico può essere usato temporaneamente a 260 Volt (140 Volt su macchine 110 Volt). Voltaggi più alti possono causare danni irreparabili. Se la macchina viene alimentata con un generatore, non si generano picchi di tensione più alti.

4.5 Cambio

La DK16/17/18 dispone di un cambio a 3 velocità (DK08/09 a 2 velocità).

Non cambiare mai con violenza ed eseguire il cambio solo in fase di arresto graduale o a macchina ferma.

Selezionare sempre il numero di giri adeguato al diametro del foro. (Vedi tabella e targa con i dati sulle prestazioni sulla macchina)

4.6 Giunto di sicurezza

Il giunto di sicurezza integrato protegge l'operatore, la macchina e l'utensile da elevate sollecitazioni meccaniche.

Tener conto del fatto che il tempo di intervento del giunto non supera i 2 - 3 secondi, altrimenti l'usura e lo sviluppo di calore aumentano notevolmente.

5. MESSA IN FUNZIONE

5.1 Punta a corona di diamanti

L'alloggio dell'utensile è concepito per corone standard con filetto di collegamento G 1/2", 1 1/4" UNC o il nuovo filetto di collegamento M33/3.

Denominazione supplementare 03 (ad esempio DK 1603) - mandrino combinato con filetto interno G 1/2" + filetto esterno 1 1/4" UNC. Così si possono montare corone con filetto di collegamento sia 1 1/4" UNC che G 1/2".

Denominazione supplementare 08 (ad esempio DK 1108) - filetto esterno M 33/3.

La DK17 è dotata di un mandrino portapunta da 1/4"UNC. Mediante l'adattatore (2) in dotazione è possibile inserire anche punte a corona con una filettatura di raccordo G 1/2".

Impiegare soltanto utensili di diamante adatti e di alta qualità.

Soprattutto in caso di perforazione manuale vanno impiegate punte a corona con elevate prestazioni di taglio e ridotta pressione di contatto specifica. Assicurarsi che i segmenti di diamante sporgano sufficientemente rispetto al tubo sul diametro interno ed esterno.

Applicare sulla filettatura dell'utensile grasso resistente all'acqua, in modo che l'utensile si possa poi sganciare facilmente.

Importante: l'eccentricità a livello dei segmenti diamantati della corona non deve essere superiore a 1 mm e nel DK 11 non superiore a 0,5 mm (colpo dovuto all'eccentricità).

Cambio utensile DK 1108: Il DK 1108 è dotato di un arresto del mandrino che facilita il cambio utensile. La corona di questo nuovo filetto di solito non è allentata troppo forte, perciò non servono attrezzi per questa operazione. Premere il bottone di bloccaggio per bloccare il mandrino ed allentare la corona. Il bottone di bloccaggio non va mai premuto mentre la macchina gira!

Per il cambio della corona a forare cava impiegate solo la chiave a forchetta doppia adeguata. Tenete fermo il mandrino con una seconda chiave a forchetta doppia.



Non impiegare mai un martello o simili per allentare la corona a forare cava. Casomai allungate la chiave a forchetta doppia.

5.2 Perforazione - su montante

Poiché il montante non è compreso nel volume di fornitura, in questa sede accenneremo soltanto ad alcune caratteristiche di impiego importanti.

Leggere quindi attentamente anche le istruzioni per l'uso del montante.

Modi di fissaggio

Fissaggio con tasselli, fissaggio con vuoto, controventatura.

Il modo di fissaggio più frequentemente impiegato è quello con tasselli.

Utilizzare tasselli in metallo. Il diametro dei tasselli deve essere maggiore di 10 mm.

Nel caso del fissaggio con vuoto, si deve provvedere ad un grado di vuoto sufficientemente elevato. Accertarsi che gli anelli di tenuta non siano consumati.

Il montante deve essere solo stabile, quando l'anello di tenuta ad anello è sbloccato sulle viti calanti del piede del montante.

5.3 Perforazione - con guida manuale

Aprire il rubinetto sferico ed accendere la macchina.

Mantenere la carotatrice più stabile possibile.

Accostare la punta a corona leggermente inclinata (di ca. 30° rispetto all'asse) alla superficie da perforare, oppure impiegare l'ausilio o lo spike per trivellazione (equipaggiamento speciale).

Dopo che la punta è penetrata nella superficie (per ca. 1/8 - 1/4 della circonferenza), raddrizzare la punta e applicare una forza sufficiente.

Formula: ϕ perforazione in mm x 4 = forza applicata in N.

In particolare nei casi di perforazioni di diametro maggiore, per la penetrazione nella superficie si consiglia di utilizzare un ausilio per trivellazione.

Questo può consistere, nei casi più semplici, in un prisma ricavato da una tavola di legno, nel quale può essere inserita e guidata la punta a corona.

DK 11 con anello collettore del liquido: regolare la posizione della molla a pressione di gas per l'anello collettore del liquido in modo che esso sia in sporgenza di almeno 2 cm rispetto al bordo del segmento. Collegare il raccordo del tubo flessibile ad un aspiratore di liquido. Dopodiché posizionare l'utensile perpendicolarmente rispetto alla superficie da lavorare ed applicare una forza di avanzamento sufficiente per superare la forza elastica della molla a pressione di gas.

Durante la perforazione si deve evitare che la punta a corona si inclini, rimanendo incastrata nel foro trivellato.



ATTENZIONE: tener presente che la macchina, particolarmente in “prima”, trasmette un momento torcente molto elevato. La perforazione manuale va quindi effettuata con la massima concentrazione, soprattutto se “in prima” e per l'esecuzione di fori di diametro superiore a 60 mm. In caso di blocco improvviso della punta, infatti, la macchina potrebbe sfuggirVi di mano, nonostante il giunto di sicurezza, e procurarVi gravi ferite. Evitate posizione di lavoro al livello della testa.

5.4 Foratura a secco

Per la perforazione a secco, montare il tubo di aspirazione all'imboccatura (DK09/17) e/o riduttore per vuoto (DK116/118) e attivare l'aspirazione della polvere.

Per una trivellazione precisa si può inserire un apposito spike (art. nr. AS13) nel mandrino portapunta della DK09/17. Dopo la perforazione iniziale - profonda max. 10 mm - esso viene rimosso.

I modelli DK08/09/16/17 possono essere dotati, a scelta, di una guida per la trapanatura che contiene anche un anello collettore dell'acqua.

Per la perforazione a secco utilizzare sempre un potente dispositivo di aspirazione, il cui filtro non si intasi e non possa essere scosso via in seguito a determinate operazioni.

La perforazione a secco è praticabile solo in muratura assolutamente asciutta. La muratura umida non può essere perforata a secco - Pericolo di occlusione.

Se si intende lavorare a secco con la DK09/17, immediatamente dopo una perforazione idraulica, l'interno del mandrino portapunta deve essere assolutamente asciutto, onde evitare occlusioni.

Per quanto riguarda la perforazione stessa, procedere come descritto al punto 5.3.

5.5 Indicazioni generali per la perforazione

Per eseguire la perforazione idraulica, regolare la quantità d'acqua del rubinetto sferico in modo tale che il materiale asportato venga completamente lavato via dal foro trivellato.

Il lavaggio è insufficiente, se intorno a tale foro si forma del fango per trivellazioni.

Lavorare applicando una sufficiente pressione sulla macchina. Se essa è insufficiente, i diamanti tendono alla “lucidatura”. In questo caso la velocità di avanzamento diminuisce fino a che non ha più luogo alcuna asportazione di materiale.

Si può ricorrere a qualche rimedio, solo dopo che i segmenti di diamante sono stati “riaffilati” con una cote SiC.

Assicurarsi che la punta a corona non vibri, altrimenti i diamanti vengono estratti dall'attacco.

In caso di perforazione di armature di ferro può essere necessario aumentare la forza applicata e commutare sulla marcia immediatamente inferiore.

Se l'utensile perforatore si incastra, non tentare di liberarlo accendendo e spegnendo la macchina. Spegnerne immediatamente la macchina e sbloccare la punta a corona con l'ausilio di una chiave fissa adeguata mediante rotazione destrorsa e sinistrorsa. Per precauzione, mentre si compiono queste operazioni, è meglio estrarre la macchina dal foro trivellato.

Assicurarsi di non perforare condutture dell'acqua e cavo elettrici. In caso di dubbio, esaminare accuratamente la zona di perforazione con un apposito rilevatore.

6. MANUTENZIONE



Estrarre sempre la spina di alimentazione prima di iniziare i lavori di manutenzione o riparazione.

Pulire la macchina al termine dei lavori di perforazione. Pulire anche la filettatura dell'alloggiamento per la punta a corona e ingrassarla.

Pulire la macchina con un panno umido oppure asciutto, ma non con un getto d'acqua. Assicurarsi che le fessure di ventilazione siano sempre aperte e pulite.

Se il PRCD, il cavo o la spina è danneggiato, deve essere riparato o sostituito solamente presso un'officina specializzata ed autorizzata (www.weka-elektrowerkzeuge.de).

6.1 Meccanismo a bagno d'olio

Dopo le prime 100 ore di esercizio si deve sostituire l'olio per cambi.

Affidare questo compito ad un'officina specializzata autorizzata oppure richiedere la rispettiva documentazione tecnica.

ATTENZIONE: in caso di fuoriuscita di olio per cambi, spegnere immediatamente la macchina. La mancanza di olio danneggia il meccanismo.

6.2 Spazzole di carbone

Dopo ca. 300 ore di esercizio verificare se le spazzole di carbone sono consumate e, se necessario, sostituirle. Queste operazioni vanno eseguite - come anche tutti gli altri interventi sul motore - solo da un elettricista specializzato.

7. GARANZIA

Sulla trapanatrice WEKA viene concessa una garanzia di 12 mesi a partire dal giorno della fornitura. Durante questo periodo di garanzia eliminiamo gratuitamente errori di materiale e di fabbricazione. Le prestazioni di garanzia non riguardano la normale usura, difetti causati da sovraccarico, l'inosservanza delle istruzioni di servizio e gli interventi di persone non autorizzate o l'utilizzo di pezzi estranei.

8. DICHIARAZIONE DI CONFORMITÀ

Definizione: Trapanatrice al diamante - di forare pietra, calcestruzzo e muratura
Typ: DK08, DK09, DK11, DK16, DK17, DK18, DK116, DK118, DK119 (e varianti)
a n° di serie: 0110001

Dichiariamo sotto la nostra unica responsabilità che questo prodotto è conforma alle seguenti norme e documenti normativi: EN60745-1:2009/A11:2010, EN60745-2-1:2010, EN55014-1:2006 + A1:2009 + A2:2011, EN55014-2:1997 + Corrigendum 1997 + A1:2001 + A2:2008, EN61000-3-2:2006 + A1:2009 + A2:2009, EN61000-3-3:2008, conformamente alle disposizioni delle direttive 2006/42/EG, 2004/108/EG, 2011/65/EU.

WEKA Elektrowerkzeuge
Auf der Höhe 20
D 75387 Neubulach

Neubulach, 29.12.2009
Wilhelm Wurster, Titolare

9. SMALTIMENTO



In conformità con la direttiva 2002/96/CE siamo obbligati a ritirare apparecchiature usate per effettuare una separazione dei materiali e il relativo riciclaggio. Vi preghiamo di non smaltire le apparecchiature usate insieme ai rifiuti solidi urbani ma di riconsegnarli a noi e, all'estero, alle nostre rappresentanze.

Übersetzung der Originalbetriebsanleitung - Con riserva di modifiche 0510

¡Estas instrucciones se deben leer atentamente antes de poner en funcionamiento la máquina!

La selección de un sistema de perforación WEKA es optar por un producto de calidad extraordinaria, con el cual estará satisfecho en todo momento – siempre que lo utilice debidamente.

1. INFORMACION DE SEGURIDAD GENERAL



Atención: ¡Lea esta información atentamente y guárdela! Durante el uso de herramientas eléctricas, se deben considerar en todo momento las siguientes medidas de seguridad, para protegerse contra las descargas eléctricas y el peligro de lesiones e incendios. Lea esta información atentamente antes de utilizar la máquina y téngala en cuenta durante su uso. Guarde bien esta información.

1) La seguridad del puesto de trabajo

- a) **Mantenga su lugar de trabajo en orden.** El desorden en la zona de trabajo significa un elevado riesgo de accidentes.
- b) **No utilice las herramientas eléctricas cerca de los gases inflamables.**
- c) **Mantenga alejados a los niños.** No permita que personas no autorizadas toquen la herramienta o el cable, manténgalos alejados de la zona de trabajo.

2) La seguridad eléctrica

- a) **La clavija de enchufe del equipo tiene que coincidir con la toma eléctrica. La clavija no se debe cambiar bajo ningún concepto. No utilice adaptadores de enchufe en herramientas con toma de tierra.** Las clavijas y tomas eléctricas no modificadas reducen el riesgo de electrocución.
- b) **Protéjase de las descargas eléctricas. Evite que su cuerpo toque piezas que están puestas a tierra, como por ejemplo los tubos, los radiadores, las cocinas eléctricas, los frigoríficos etc.**
- c) **Tenga en cuenta las influencias ambientales.** No exponga las herramientas eléctricas a la lluvia.
- d) **No utilice el cable para otros propósitos. No utilice el cable para llevar la herramienta y no lo utilice para sacar el enchufe de la caja de enchufe.** Proteja el cable contra el calor, el aceite y las aristas vivas.
- e) **Para los trabajos al aire libre, utilice solamente cables alargadores admitidos para este propósito y respectivamente señalados.**
- f) **Conforme a las normas europeas e internacionales, la conexión eléctrica de los sistemas de perforación de diamante con alimentación de agua se realiza por principio via seccionador de protección contra corriente defectuosa (FI). El PRCD no debe estar sumergido en el agua. Su funcionamiento perfecto ha de ser comprobado regularmente pulsando la tecla TEST.** Nunca utilice una perforadora de diamante en húmedo directamente en la red sin interruptor PRCD o seccionador FI.

3) La seguridad de la persona

- a) **Trabaje siempre concentradamente.** Observe el trabajo que está haciendo. Proceda de manera razonable y no utilice la herramienta eléctrica cuando no está concentrado.
- b) **Utilice siempre el equipo de protección y especialmente gafas protectoras.** El uso de equipo protector como caretas antipolvo, calzado antideslizante, casco protector o protección auditiva, dependiendo del uso particular de la herramienta reduce el riesgo de accidentes y heridas.
- c) **Evite la puesta en marcha imprevista. No lleve las herramientas eléctricas conectadas a la red con el dedo puesto en el interruptor.** Asegúrese de que el interruptor esté desconectado al conectar la máquina a la red.
- d) **No deje ninguna llave de herramienta puesta.** Compruebe antes de conectar la máquina que las llaves y las herramientas de inserción hayan sido quitadas anteriormente.

- e) **Evite las posturas extrañas durante el trabajo. No trabaje subido a una escalera.** Procure estar posicionado de forma segura sin perder el equilibrio.
- f) **Lleve ropa de trabajo adecuada. No lleve ropa ancha o joyas durante el trabajo. Éstas podrían quedar enganchadas en la máquina.** Para el trabajo al aire libre se recomienda llevar guantes de goma y zapatos antideslizantes. Si lleva el pelo largo, utilice una redecilla para recogerlo.
- g) **Conecte la herramienta eléctrica a una instalación aspiradora de polvo si la herramienta está preparada para ello y asegúrese de que el dispositivo de aspiración funcione debidamente. Utilice gafas de protección.** Para los trabajos que generan polvo, lleve una mascarilla antipolvo.

4) El uso y tratamiento de herramientas eléctricas

- a) **No sobrecargue sus herramientas eléctricas.** Funcionan mejor y de forma más segura dentro de la gama de potencia indicada.
- b) **No utilice herramientas eléctricas cuyo interruptor no se puede conectar o desconectar.** Los interruptores dañados han de ser cambiados en un taller de servicio.
- c) **Desenchufe la máquina cuando no la está utilizando y antes de cambiar de herramienta o de llevar a cabo los trabajos de mantenimiento.**
- d) **Guarde las herramientas eléctricas en lugar seguro.** Las herramientas que no se utilizan en este momento, deberían ser guardadas en lugar seco y cerrado con llave, y fuera del alcance de los niños.
- e) **Cuide su herramienta eléctrica con esmero. Controle los eventuales daños de la máquina. Antes de seguir utilizando la herramienta eléctrica, tiene que comprobar el funcionamiento perfecto y debido de los dispositivos de seguridad o de las piezas dañadas. Controle si las piezas móviles funcionan correctamente, si no están agarrotadas o rotas, si todas las demás piezas funcionan debidamente, están correctamente montadas y si todas las demás condiciones, pudiendo influir en el manejo de la máquina, son correctas.** Los dispositivos de protección o las piezas dañados han de ser reparados o cambiados adecuadamente en un taller de servicio, a no ser que se indique un procedimiento diferente en las instrucciones de servicio.
- f) **Mantenga sus herramientas afiladas y limpias para poder trabajar mejor y más seguro.** Siga las instrucciones para el mantenimiento y las indicaciones de cambio de herramienta. Controle el cable regularmente y si fuera dañado, ha de ser cambiado por un especialista reconocido. Controle el cable alargador regularmente y cámbielo si estuviera dañado. Procure que los puños estén secos y libres de aceite y grasa.
- g) **Para asegurar su seguridad personal, utilice solamente los accesorios y los aparatos suplementarios indicados en las instrucciones de servicio u ofrecidos en el catálogo correspondiente.** El uso de otras herramientas u otros accesorios que los allí indicados puede significar un peligro de lesiones para usted.

5) El servicio

- a) **Haga reparar su herramienta solo por personal cualificado y solo con recambios originales.** De esta forma garantizará la seguridad de su herramienta eléctrica. Las reparaciones de la herramienta eléctrica deben ser llevadas a cabo por un electricista especializado. Esta herramienta eléctrica está conforme a las disposiciones de seguridad respectivas. Las reparaciones siempre tienen que ser efectuadas por un electricista especializado utilizando solamente piezas originales; de otra manera existe peligro de accidentes para el usuario.

6) Llamada de atención para taladradoras

- a) **Utilice una protección de los oídos durante los trabajos con la máquina.**
- b) **Use las asas adicionales que se suministran con el equipo.** La pérdida de control de la máquina puede ocasionar heridas.
- c) **Cuando este perforando manténgase alejado de la corona de perforación, evitando rozar las partes en movimiento. Proteja la zona de peligro y mantenga a los niños y otras personas alejadas del mismo.** Fragmentos desprendidos o catapultados pueden causar heridas.

2. ADVERTENCIAS ESPECIALES - ¡Téngalas en cuenta!

Esta perforadora ha sido diseñada exclusivamente para su uso profesional y solamente debe ser manejada por personas instruídas anteriormente.

Sólo se debe usar para la perforación de piedras, hormigón y muros de ladrillo.

Para su uso han de ser consideradas las normas y disposiciones respectivas.

La seguridad de todas las herramientas eléctricas ha de ser controlada regularmente (aprox. cada 6 meses) por un especialista.

Tenga mucho cuidado de que no entre agua en la máquina, en el puño de conmutación y la caja de bornes y en los conectores eléctricos.

La perforación vertical dirigida hacia arriba (perforación de techos) solamente se debe efectuar con medidas de protección adecuadas (instalación de recolección de agua).

Después de una interrupción, solamente ponga en marcha la perforadora después de haber comprobado que la corona perforadora gira libremente.

Utilice una protección de los oídos durante los trabajos con la máquina.

3. DESCRIPCIÓN TÉCNICA

El DK11 es un taladro sacanúcleos manual con conducción de agua, que se utiliza principalmente en la técnica de sujeción para perforar agujeros de clavijas y agujeros de anclaje.

El DK116 y el DK118 son taladros en seco los cuales no funcionan con agua, por lo cual solamente se pueden utilizar en mampostería. Para ello, el DK116 es una máquina especial para hacer perforaciones para enchufes de instalación en la industria eléctrica. El DK118 fue desarrollado para hacer perforaciones grandes en mampostería, p.ej., en remates de chimenea y en los tubos cerámicos introducidos allí.

El DK119 ha sido construido especialmente para hacer perforaciones en la construcción de canales.

Las máquinas DK08/16 son sistemas de perforación de diamante universales, preparados para la perforación en húmedo. Es posible su empleo con un soporte de taladrar (3) y su empleo como perforadora manual (guiado a mano y empleo estacionario). Son adecuados para perforar piedra, hormigón y mampostería.

La máquina DK09/17 son sistemas de perforación de diamante universales para la perforación en húmedo (con alimentación de agua, adapter 1a) y en seco (con aspiración de polvo, adapter 1b) que puede ser utilizado especialmente como perforadora manual, pero también con soporte de taladrar (3).

La máquina DK18 es un sistema de perforación de diamante, preparados para la perforación en húmedo. Ella es únicamente utilizada con soporte de taladrar (3) (empleo estacionario).

Por medio de la alimentación de agua via el grifo de macho esférico, a través de la herramienta de perforación, el material eliminado es arrastrado y la herramienta es refrigerada (perforación en húmedo).

La herramienta de perforación - la corona perforadora de diamante (4) - es una barrena hueca dotada de segmentos soldados e impregnados con esquiras de diamante.

Si fuera necesario durante el empleo como sistema de perforación en húmedo, el agua de barrido se podría volver a aspirar con un aspirador universal utilizando un anillo colector de agua (5).

La máquina no será utilizada para un uso diferente o con una herramienta distinta.



Atención: Evite la perforación dirigida hacia arriba (perforación de techos) en húmedo. Si es absolutamente necesaria, es indispensable utilizar un anillo colector de agua que funcione perfectamente.

Solamente DK09/17: La aspiración del material eliminado a través de la herramienta de perforación, via la boquilla portatubo acoplada (1b), mediante un dispositivo de aspiración, refrigera al mismo tiempo la herramienta. (Perforación en seco sólo en muros de ladrillo)

3.1 Datos técnicos

| Typ | | DK11 | DK116 | DK118 | DK119 | DK08/09 | DK16/17/18 |
|---|--|-------|-------|---------|---------|------------------------|---------------------------|
| Voltaje nominal | V | 230 | 230 | 230 | 230 | 230 | 230 |
| Corriente nominal | A | 7,5 | 7,5 | 7,5 | 7,5 | 8,4 | 9,3 |
| Potencia nominal | W | 1600 | 1600 | 1600 | 1600 | 1800 | 2000 |
| Potencia suministrada | W | 1080 | 1080 | 1080 | 1080 | 1200 | 1340 |
| Frecuencia nominal | Hz | 50-60 | 50-60 | 50-60 | 50-60 | 50-60 | 50 - 60 |
| Revoluciones (a plena carga) | 1/min | 6500 | 1500 | 430 | 430 | 540 1700 | 540 1200 2520 |
| Ø Taladro estacionario / Hormigón | mm | 10-30 | | | 100-250 | 20 - 150 | 20 - 180 |
| Ø Taladro guiado a mano / Hormigón | mm | 10-30 | | | 100-250 | 20 - 80 | 20 - 100 |
| Ø Taladro guiado a mano / Muros de ladrillo | mm | 10-50 | 50-82 | 100-250 | 100-250 | 20 - 150 | 20 - 180 |
| Peso | kg | 5,5 | 5 | 5,4 | 5,4 | DK08: 4,9 DK09: 5,2 | DK16/18: 5,9 DK17: 6,3 |
| Asiento de herramienta | G 1/2", 1 1/4" UNC, 1 1/4" UNC + G 1/2" , M33/3, M16 (DK116) | | | | | | |

Valores característicos de funcionamiento

| Posición | 1/min | 1 | 2 | 3 |
|---|-------|----------------------|--------------------|-----------|
| Momento de disparo/Acopl. de seguridad | Nm | 58 | 25 | 12 |
| Ø Taladro hormigón (DK16/17/18) Ø Taladro hormigón (DK08/09) | mm | 70 - 140 80 - 150 | 32 - 65 25 - 60 | 15 - 30 |
| Cantidad de agua aprox. DK08/09/16/17/18 | l/min | 0,8 - 1,1 | 0,5 - 0,8 | 0,4 - 0,6 |
| Cantidad de agua aprox. DK11 | l/min | 0,3 - 0,5 | | |
| Cantidad de agua aprox. DK119 | l/min | 1 - 1,5 | | |

3.2 Volumen del suministro

- DK11 - Perforadora (1) con alimentación de agua (1a), agarrador con anillo opresor (1c), interruptor de protección PRCD (1d), maleta para el transporte e instrucciones de servicio.
Accesorios: Guía de taladrado con anillo colector de agua WR 10.
- DK08/16 - Perforadora (1) con grifo de macho esférico y casquillo de empalme (1a), agarrador con anillo opresor (1c), interruptor de protección PRCD (1d), maleta para el transporte e instrucciones de servicio.
Accesorios: Dispositivo auxiliar de preperforación con anillo colector de agua.
- DK09/17 - Perforadora (1) con grifo de macho esférico y casquillo de empalme (1a), boquilla de aspiración (1b), garrador con anillo opresor (1c), interruptor de protección PRCD (1d), maleta para el transporte e instrucciones de servicio.
Accesorios: Dispositivo auxiliar de preperforación con anillo colector de agua, punta de preperforación.
- DK18 - Perforadora (1) con grifo de macho esférico y casquillo de empalme (1a), interruptor de protección PRCD (1d) e instrucciones de servicio.
- DK116/
DK118 - Taladro sacanúcleos (1) con adaptador para aspiración de polvo, maleta para el transporte y manual de instrucciones.
- DK119 - Taladro sacanúcleos (1) con grifo esférico y niple enchufable (1a), interruptor de protección PRCD (1d), maleta para el transporte y manual de instrucciones.

3.3 Nivel de ruidos y vibración (EN 50144)

El nivel de presión sonora típico según valoración A es de 86 dB(A).

El nivel de potencia acústica típico según valoración A es de 99 dB.

La aceleración típica valorada es de <2,5 m/s².

4. PREPARACION

Asegúrese de que la máquina no haya sido dañada durante el transporte. Compruebe si la tensión de red coincide con la tensión indicada en la placa de características.

4.1 Conexión eléctrica

Conforme a las normas europeas e internacionales, la conexión eléctrica de los sistemas de perforación de diamante con alimentación de agua se realiza por principio via seccionador de protección contra corriente defectuosa (FI).

Además, únicamente está permitido utilizar este tipo de máquinas en cajas de enchufe de contacto de protección.

Según estas normas, las perforadoras de diamante WEKA están equipadas con un interruptor de protección PRCD (1d) montado en el cable de red.

Este comprende tanto un seleccionador de protección contra corriente defectuosa como un disparador de tensión mínima.

El interruptor PRCD ha de ser conectado después de enchufar el enchufe con la red en la caja de enchufe pulsando la tecla ON. En caso de una caída de voltaje, el PRCD desconecta automáticamente y ha de ser conectado de nuevo cuando la tensión vuelva a estar presente.



ATENCIÓN: El PRCD no debe estar sumergido en el agua. Su funcionamiento perfecto ha de ser comprobado regularmente pulsando la tecla TEST. Nunca utilice una perforadora de diamante en húmedo directamente en la red sin interruptor PRCD o seccionador FI.

4.2 Acometida de agua

Conecte la máquina a la alimentación de agua mediante el casquillo de empalme (1a).

Atención: presión de agua máx. 3 bar.

Como pieza de unión con la máquina, utilizar un acoplamiento GARDENA.

Utilice solamente agua del grifo limpia porque las juntas se gastan muy rápidamente si el agua utilizada está sucia.

En caso de que salga agua por el taladro de fuga en el cuello de la caja de cambios, los retenes del eje están gastados y han de ser cambiados inmediatamente.

Este trabajo de servicio debe únicamente ser efectuado en un taller especializado y autorizado.

4.3 Instalación en el soporte de taladrar

El cuello de sujeción (Ø 60 mm) de la máquina es fijado en el soporte de taladrar.

Utilice la máquina solamente en un soporte de taladrar estable y preciso, dotado de guías con poco juego, que disponga de un soporte de máquina exacto. No son apropiados los alojamientos partidos que no sujetan el cuello de la caja de cambios de forma concéntrica. Compruebe que el eje de la máquina sea absolutamente paralelo a la columna del soporte de taladrar. Le recomendamos nuestra bancada KS13.

4.4 Interruptor de la red (1e) y guardamotor

Después de conectar la máquina, el motor arranca en marcha suave. En caso de sobrecarga, el sistema electrónico del motor conmuta al funcionamiento por impulsos para señalar la sobrecarga. Si luego no se reduce el rendimiento, el motor se apaga después de unos segundos. Después de desconectar la máquina y volver a conectarla, el motor arranca de nuevo en marcha suave.

El motor electrónico puede temporalmente usarse a 260 Voltios (140 Voltios las máquinas de 110 Voltios). Mayores voltajes pueden causar daños irreparables. Observar cuando se trabaja con generador no cause picos de voltaje.

4.5 Conmutación del engranaje

La máquina DK16/17/18 está dotada de un engranaje de 3 velocidades (DK08/09 2 velocidades). No cambie la velocidad nunca a la fuerza y solamente cuando la máquina está a punto de pararse o parada.

Seleccione siempre la velocidad apropiada según el diámetro de taladro (véase la tabla y la placa indicadora en la máquina).

4.6 Acoplamiento de seguridad

El acoplamiento de seguridad integrado protege al usuario, la máquina y la herramienta contra las altas sobrecargas mecánicas.

Tenga en cuenta que el tiempo de disparo del acoplamiento solamente es de 2 - 3 segundos porque de otra manera el desgaste y el desarrollo de calor serían excesivos.

5. PUESTA EN FUNCIONAMIENTO

5.1 Corona perforadora de diamante

El asiento de herramienta está destinado para coronas perforadoras estándares con rosca de empalme G 1/2", 1 1/4" UNC o para la nueva rosca de empalme M33/3.

Designación con la extensión 03 (p.ej. DK 1603) – husillo multiuso con rosca interior G 1/2" + rosca exterior 1 1/4" UNC. Por lo tanto, con estas máquinas se pueden utilizar tanto las coronas perforadoras con roscas de empalme de 1 1/4" UNC como las de G 1/2".

Designación con la extensión 08 (p.ej. DK 1108) – rosca exterior M 33/3.

La DK17 tiene un husillo portabrocas de 1 1/4" UNC. Gracias al adaptador (2), que forma parte del suministro, también se pueden utilizar coronas perforadoras con una rosca de empalme de G 1/2".

Utilice solamente herramientas de diamante apropiadas de alta calidad.

Sobre todo para la perforación a mano se deben utilizar coronas perforadoras con alto rendimiento de corte y con baja fuerza de aplicación específica.

Compruebe que los segmentos de diamante delante del tubo de la corona perforadora en el diámetro interior y exterior sobresalgan suficientemente.

Aplique un poco de grasa a prueba de agua en la rosca del útil para que éste, más tarde se pueda soltar fácilmente.

Ponga atención, a que el defecto de redondez en los segmentos de diamante de la corona perforadora, no sea superior a 1 mm, o a 0,5 mm para la DK 11 (golpeo radial).

Cambio de herramienta DK 1108: La DK 1108 tiene un dispositivo de detención del husillo que facilita el cambio de la herramienta. Normalmente, la corona perforadora con esta rosca nueva no está tan fija, por lo que no es necesario el uso de herramientas para soltarla. Apriete el botón de bloqueo para detener el husillo y suelte la corona perforadora.

No apriete nunca el botón de bloqueo cuando la máquina funciona.

Para el cambio de corona utilice solo una llave de boca adecuada. Sostenga el husillo portabroca con una segunda llave de boca.



No utilice nunca un martillo o similares para soltar la corona. En caso necesario alargue la llave de boca.

5.2 Perforación - Con soporte de taladrar

Dado que el soporte de taladrar no forma parte del suministro, solamente le vamos a informar aquí sobre algunas de sus características importantes.

Para obtener informaciones más detalladas, consultar las instrucciones de servicio del soporte de taladrar.

Modos de fijación

Fijación por medio de tacos, al vacío, con apuntalamiento.

El modo de fijación más frecuente es la fijación por tacos.

Utilice tacos de metal si es posible. El diámetro de los tacos no debe ser inferior a los 10 mm.

En caso de elegir la fijación al vacío, compruebe que el vacío sea lo suficientemente fuerte. Asegúrese de que los anillos obturadores no estén gastados.

Tenga en cuenta que el asiento del soporte de taladrar solamente es rígido, si el anillo obturador ha sido distensado por medio de los tornillos nivelantes ubicados en el pie del soporte de taladrar.

5.3 Perforación – Guiado a mano

Abra el grifo de macho esférico y conecte la máquina.

Tenga la perforadora lo más inmóvil posible.

Posicione la corona perforadora en la superficie a perforar de forma ligeramente inclinada (aprox. 30° ref. al eje), o utilice el dispositivo auxiliar de preperforación o la punta de preperforación (accesorios especiales).

Cuando la corona perforadora ha empezado a entrar en la superficie (aprox. 1/8 - 1/4 del perímetro de la circunferencia), posicione la máquina de forma rectangular y aplique la fuerza de aplicación suficiente. Receta empírica: \varnothing Taladro en mm x 4 = Fuerza de aplicación en N.

Para los diámetros de taladro muy grandes, utilizar un dispositivo auxiliar de preperforación. En el caso más simple, éste puede ser una tabla de madera de la cual ha sido recortado un prisma. La perforadora puede ser guiada dentro de este prisma.

DK 11 con anillo colector de agua: Ajuste la posición del resorte de gas a presión para el anillo colector de agua de manera que éste sobresalga como mínimo 2 cm del borde de segmento. Conecte un aspirador de agua a la boquilla de manguera. Posicione la herramienta de manera rectangular referente a la superficie a taladrar y aplique la fuerza de avance suficiente para vencer la tensión de resorte del resorte de gas a presión.

Ponga especial atención a que la corona perforadora no ladee y en consecuencia se quede agarrotada en el taladro.



ATENCIÓN: Tenga en cuenta que el par de giro de la máquina ya es muy alto en la primera marcha. Por lo tanto, cuando se utiliza la máquina con guiado a mano, se debe trabajar muy concentradamente, especialmente cuando se trabaja en primera marcha y con diámetros de más de 60 mm. De otra manera es posible que en caso de un bloqueo repentino de la corona perforadora, la máquina se le vaya de la mano y le cause lesiones serias a pesar de estar equipada con un acoplamiento de seguridad. Evite posiciones de trabajo en el alto de la cabeza.

5.4 Perforar en seco

Para la perforación en seco se debe montar el tubo aspirante en la boquilla de aspiración (DK09/17), o adaptador de vacío (DK116/118) y conectar la instalación aspiradora de polvo.

Para una preperforación exacta, también se puede insertar la punta de preperforación en la DK09/17, número de artículo AS13 en el husillo portabrocas. Después de la preperforación - máx. 10 mm de profundidad - la punta se vuelve a retirar. Los DK08/09/16/17 se pueden equipar con una guía de broca que contenga también un anillo colector de agua.

Para la perforación en seco es indispensable utilizar una instalación aspiradora de polvo de alto rendimiento, cuyo filtro no se tapa o puede ser sacudido mediante el dispositivo correspondiente.

La perforación en seco sólo es posible en muros de ladrillo absolutamente secos. No se puede perforar en seco un muro de ladrillo húmedo – existe peligro de obturación.

Si usted quiere trabajar en seco inmediatamente después de haber perforado en húmedo con la DK09/17, es necesario que el interior del husillo portabrocas esté absolutamente seco para evitar las obturaciones.

Para la misma perforación proceda como descrito en el capítulo 5.3.

5.5 Información general de empleo para la perforación

Durante la perforación en húmedo, ajuste la cantidad de agua en el grifo de macho esférica de manera que el material eliminado sea arrastrado por completo a través del taladro.

La cantidad de agua no es suficiente si se forman lodos de perforación alrededor del taladro.

Aplique la fuerza de aplicación suficiente. Si es demasiado baja, los diamantes tienden a "pulirse". En este caso, la velocidad de avance será cada vez más baja hasta que al final ya no haya erosión ninguna.

Entonces solamente se puede solucionar este problema "afilando" los segmentos de diamante mediante una piedra amoladora SiC.

Ponga atención a que la corona perforadora no vibre, porque las vibraciones pueden arrancar los diamantes de su enlace.

A la hora de perforar armaduras de hierro, hay que aumentar la fuerza de aplicación si fuera necesario y al mismo tiempo cambiar a la próxima marcha más baja.

En caso de que la herramienta esté agarrotada, no intente soltarla motóricamente conectando y desconectando la máquina. Desconecte la máquina inmediatamente y suelte la corona perforadora girándola a la derecha y a la izquierda con una llave de boca adecuada. Retire la máquina a la vez del taladro con cuidado.

Procure no tocar, o perforar tubería de agua o cable eléctrico. En caso de duda, siempre debería buscar el área de perforación con un detector de líneas y tuberías.

6. MANTENIMIENTO



Siempre desenchufe la máquina antes de empezar cualquier trabajo de mantenimiento o de reparación.

Limpie la máquina después de acabar los trabajos de perforación. A la vez también hay que limpiar la rosca de alojamiento de la corona perforadora y engrasarla.

Limpie la máquina con un trapo húmedo o seco, pero nunca bajo chorro de agua. Asegúrese de que las ranuras de ventilación siempre estén abiertas y limpias.

Si el interruptor de protección PRCD, el cable, o el enchufe están dañados, la reparación del mismo o su cambio siempre ha de ser efectuado por un taller especializado y autorizado (www.weka-elektrowerkzeuge.de).

6.1 Engranaje a baño de aceite

El aceite para engranajes ha de ser cambiado después de las primeras 100 horas de servicio.

Este trabajo debe ser efectuado por un taller especializado y autorizado, de otra manera pida la documentación técnica al respecto.

ATENCIÓN: En caso de salir aceite para engranajes, desconectar la máquina al instante. Una posible falta de aceite perjudica el engranaje.

6.2 Las escobillas de carbón

A las 300 horas (aprox.) hay que verificar si las escobillas de carbón están gastadas y cambiarlas si fuera necesario. Como todos los demás trabajos en el motor, esta actividad solamente debe ser realizada por un electricista especializado.

7. GARANTIA

La perforadora WEKA tiene 12 meses de garantía a partir del día de su entrega. Durante este tiempo reparamos gratuitamente los daños causados por defectos de material o errores de producción.

La garantía no cubre los casos de desgaste normal, de sobrecarga, de no consideración de las instrucciones de servicio, de intervención de personas no autorizadas o de utilización de piezas ajenas.

8. DECLARACION DE CONFORMIDAD

Designación: Sistema de perforación de diamante - para perforar piedra, hormigón y mampostería

Typ: DK08, DK09, DK11, DK16, DK17, DK18, DK116, DK118, DK119 (y variantes)

a n° di serie: 0110001

Declaramos en responsabilidad exclusiva que este producto está conforme a las siguientes normas o documentos normativos: EN60745-1:2009/A11:2010, EN60745-2-1:2010, EN55014-1:2006 + A1:2009 + A2:2011, EN55014-2:1997 + Corrigendum 1997 + A1:2001 + A2:2008, EN61000-3-2:2006 + A1:2009 + A2:2009, EN61000-3-3:2008 y por lo tanto corresponde a las normas de las siguientes directivas: 2006/42/EG, 2004/108/EG, 2011/65/EU.

WEKA Elektrowerkzeuge
Auf der Höhe 20
D 75387 Neubulach

Neubulach, 29.12.2009
Wilhelm Wurstey, Titular

9. ELIMINACIÓN



Según la norma 2002/96/EG estamos obligados a recibir aparatos viejos para separarlos según los materiales y reciclarlos. Por favor, ocúpese de que los aparatos viejos no llegen a un basurero residencial no clasificado, sino que sean devueltos a nosotros o a nuestros representantes en el extranjero.

Voor de ingebruikneming a.u.b. zorgvuldig doorlezen!

Met deze diamantkernboormachine van WEKA bezit u een uitstekend kwaliteitsproduct waarmee u - bij gebruik volgens de voorschriften - zeker uitermate tevreden zult zijn.

1. ALGEMENE VEILIGHEIDSINSTRUCTIES

Attentie: Bij gebruik van elektrisch gereedschap moeten de volgende veiligheidsmaatregelen ter bescherming tegen elektrische schokken, gevaar voor verwondingen en brandgevaar altijd in acht worden genomen. Lees deze instructies goed en neem ze in acht voordat u het apparaat gebruikt. Bewaar deze veiligheidsinstructies goed.

1) Veiligheid op het werk

- a) **Houd uw werkplek overzichtelijk.** Een wanordelijke werkplek vormt een gevaar voor ongevallen.
- b) **Gebruik elektrisch gereedschap niet in de buurt van brandbare gassen.**
- c) **Houd kinderen op afstand.** Laat onbevoegden het gereedschap of de snoeren niet aanraken, houd hen verwijderd van het werkterrein.

2) Elektrische veiligheid

- a) **De stekker van het elektronische gereedschap moet in het stopcontact passen. De stekker mag in geen geval aangepast worden. Er mogen geen adapter stekkers gebruikt worden in combinatie met gearde elektronische gereedschappen.** Originele stekkers en passende stopcontacten verkleinen het gevaar op een stroomschok.
- b) **Neem beschermende maatregelen tegen elektrische schokken.** Voorkom lichaamscontact met gearde delen, bijv. buizen, verwarmingselementen, haarden, koelkasten enz.
- c) **Let op omgevingsinvloeden.** Stel elektrisch gereedschap niet bloot aan regen.
- d) **Gebruik de snoeren alleen waarvoor ze bedoeld zijn. Draag het gereedschap niet aan het snoer en gebruik het snoer niet om de stekker uit het contact te trekken.** Bescherm het snoer tegen hitte, olie en scherpe randen.
- e) **Gebruik bij werkzaamheden in de buitenlucht alleen daarvoor bestemde en aangeduide verlengsnoeren.**
- f) **In overeenstemming met de Europese en de internationale bepalingen, moet de elektrische aansluiting van diamant-kernboormachines met watertoevoer fundamenteel via een foutstroom-veiligheidsschakelaar (F1) gebeuren. De PRCD mag niet in het water liggen. Hij moet regelmatig door het indrukken van de TEST-toets op het perfect functioneren gecontroleerd worden. Nooit nat boren met een diamant-kernboormachine zonder PRCD of FI direct aan het net.**

3) Veiligheid van personen

- a) **Wees altijd opmerkzaam. Kijk naar uw werk.** Ga verstandig te werk en gebruik het elektrische gereedschap niet wanneer u niet geconcentreerd bent.
- b) **Wij adviseren u altijd beschermende kledij en een veiligheidsbril te dragen.** Het dragen van beschermende kledij als een stofmasker, veiligheidsschoenen met profiel, veiligheidshelm en oorbeschermers deze aangepast aan de uit te voeren werkzaamheden met het elektronische gereedschap vermindert de kans op verwondingen.
- c) **Voorkom een onopzettelijke start. Draag geen elektrisch gereedschap dat op de stroom is aangesloten met uw vinger op de schakelaar.** Verzeker u dat de schakelaar bij de aansluiting op de stroom uitgeschakeld is.

- d) **Laat geen gereedschapsleutel steken.** Controleer voor het inschakelen van het apparaat of de sleutel en het insteekgereedschap verwijderd zijn.
- e) **Buig niet te ver voorover. Voorkom een abnormale lichaamshouding. Werk niet op een ladder.** Zorg dat u stevig staat en houdt altijd uw evenwicht.
- f) **Draag geschikte werkkleding. Draag geen wijde kleding of sieraden. Deze kunnen door de bewegende delen worden meegenomen.** Bij werkzaamheden in de buitenlucht adviseren wij rubberhandschoenen en schoenen met antislipzool te dragen. Draag bij lang haar een haarnetje.
- g) **Sluit een stofafzuiging op het elektrische gereedschap aan, wanneer het een aansluiting voor een stofafzuiging heeft en controleer of deze juist functioneert.**

4) Gebruik en handeling van het elektrische gereedschap

- a) **Overbelast uw elektrische gereedschap niet.** U werkt beter en veiliger in het aangegeven vermogensbereik.
- b) **Gebruik geen elektrisch gereedschap waarbij de schakelaar niet in- of uitgeschakeld kan worden.** Beschadigde schakelaars moeten door de klantenservice worden vervangen.
- c) **Trek de stekker uit het contact wanneer u het apparaat niet gebruikt, voor onderhoud en voor het vervangen van gereedschap.**
- d) **Bewaar uw elektrische gereedschap veilig.** Ongebruikt gereedschap moet op een droge, afgesloten plek en buiten het bereik van kinderen worden bewaard.
- e) **Onderhoud uw elektrische gereedschap zorgvuldig. Controleer uw apparaat op beschadigingen. Voor verder gebruik van het elektrische gereedschap moet u zorgvuldig controleren of de veiligheidsvoorzieningen of eventueel beschadigde delen correct en volgens voorschrift functioneren. Controleer of de functie van de bewegende delen in orde is, of deze niet klemmen, er geen delen stuk zijn, of alle andere delen foutloos en juist gemonteerd zijn en of alle omstandigheden die de werking van het apparaat kunnen beïnvloeden juist zijn.** Beschadigde veiligheidsvoorzieningen en onderdelen moeten vakkundig door de klantenservice worden gerepareerd of vervangen, voor zover niet anders is aangegeven in de bedieningshandleidingen.
- f) **Houd uw gereedschap scherp en schoon, om beter en veiliger te kunnen werken. Volg de onderhoudsvorschriften en de instructies voor het vervangen van het gereedschap op. Controleer het snoer regelmatig en laat het bij beschadiging door een erkend vakman vervangen.** Controleer de verlengsnoeren regelmatig en vervang deze wanneer ze beschadigd zijn. Houd de handgrepen droog en vrij van olie en vet.
- g) **Gebruik voor uw eigen veiligheid alleen accessoires en extra apparaten die in de bedrijfshandleiding zijn aangegeven of in de catalogus worden aangeboden.** Het gebruik van ander dan het aangegeven gereedschap of accessoires, kan een gevaar voor verwondingen met zich mee brengen.

5) Service

- a) **Laat uw gereedschappen alleen door gekwalificeerd vakpersoneel en alleen met originele originele onderdelen repareren.** Hiermee bent u zeker dat de veiligheid van het gereedschap gewaarborgd blijft. Laat uw elektrisch gereedschap door een elektrotechnicus repareren. Dit elektrisch gereedschap voldoet aan de betreffende veiligheidsbepalingen. Reparaties mogen enkel door een elektrotechnicus uitgevoerd worden omdat er originele reserveonderdelen gebruikt worden, anders zouden er ongevallen kunnen gebeuren.

6) Veiligheidsvoorschrift voor boormachines

- a) **Draag bij het werken met deze machine gehoorbescherming.**
- b) **Gebruik de bij het apparaat bijgeleverde handgrepen.** Het verliezen van de controle over het apparaat kan verwondingen tot gevolg hebben.

- c) **Houd bij het boren genoeg afstand van de boorkroon en raak geen bewegende delen aan. Zet het gevaar bereik af en hou kinderen en andere personen ver van het gevaar bereik.** Afvallende en omliggende delen kunnen tot verwondingen leiden.

2. BIJZONDERE INSTRUCTIES - A.u.b. in acht nemen!

Deze kernboormachine is alleen voor bedrijfsdoeleinden bestemd en mag alleen door hiervoor opgeleid personeel worden bediend.

De machine mag volgens de voorschriften alleen voor het boren steen, beton en metselwerk worden gebruikt.

het boorgereedschap, de diamantboorkroon (3), bestaat uit een holle boor, die is voorzien van gesoldeerde of gelaste en met diamantsplinters geïmpregneerde segmenten.

Voor het gebruik moeten de betreffende bepalingen van de branche-organisatie in acht worden genomen.

Elektrisch gereedschap moet met regelmatige tussenpozen (ca. 6 maanden) door een vakman aan een zichtcontrole worden onderworpen.

U moet er absoluut op letten dat er geen water in de machine, in de schakelaarhandgreep en de kast en in de elektrische verbindingen terecht komt.

Alleen verticaal naar booren (bovenhands booren) met geschikte veiligheidsvoorzieningen (wateropvangvoorziening).

Schakel na een onderbreking van de werkzaamheden de kernboormachine alleen in, nadat u gecontroleerd heeft of de boorkroon vrij kan draaien.

Draag bij het werken met deze machine gehoorbescherming.

3. TECHNISCHE BESCHRIJVING

DK11 is een hand-kernboormachine met watertoevoer, die vooral wordt ingezet in de montagetechniek om gaten voor pluggen of verankeringen te boren.

DK116 en DK118 zijn droogboormachines, ze werken zonder watertoevoer en kunnen daarom enkel in metselwerk worden gebruikt. DK116 is daarbij een speciale machine voor het maken van gaten voor installatiedozen bij elektrische montage. DK118 werd ontwikkeld om grote gaten te boren in metselwerk, bijv. in schoorstenen en de ingebrachte keramische pijpen.

DK119 is speciaal geconstrueerd voor het boren van gaten in de kanaalaanleg.

DK08/16 zijn universele diamant-kernboormachines met watertoevoer. Ze kunnen zowel in de boorstaander (3) worden ingezet maar ook als handkernboormachine worden gebruikt (met de hand of staander).

Ze zijn geschikt voor het boren in gesteente, beton en metselwerk.

De DK09/17 is een universeel diamant-kernboormachine die zowel nat (met watertoevoer, adapter 1a) alsook droog (met stofafzuiging, adapter 1b), vooral als handkernboormachine, maar ook in de boorstaander (3) gebruikt kan worden.

De DK18 zijn diamant-kernboormachines met watertoevoer. Ze wordt uitsluitend in de boorstaander (3) gebruikt (standaardgeleid).

Door het toevoeren van water via de kogelkraan door het boorgereedschap wordt het weggeboorde materiaal weggespoeld en het gereedschap gekoeld (nat boren).

Het boorgereedschap, de diamant-boorkroon (4) is hierbij een grindboor die met opgesoldeerde of erop gelaste en met diamantsplinters geïmpregneerde segmenten uitgerust is.

Bij het nat boren wordt, indien nodig, het spoelwater met een universele zuiger door een waterverzamelring (5) opnieuw afgezogen.

De machine mag niet voor een ander doel of met andere gereedschappen gebruikt worden.



Attentie: Naar boven gericht boren (boven het hoofd boren) bij het nat boren vermijden. Als dit niet te vermijden is, enkel met perfect functionerende waterverzamelring werken.

Enkel DK17: Door het afzuigen van het weggeboorde materiaal door het boorgereedschap via het aangekoppelde slangbuisje (1b) met een stofafzuiging wordt tegelijkertijd het gereedschap gekoeld. (droog boren enkel in metselwerk)

3.1 Technische gegevens

| Typ | | DK11 | DK116 | DK118 | DK119 | DK08/09 | DK16/17/18 |
|---------------------------------|--|-------|-------|---------|---------|------------------------|---------------------------|
| Nominale spanning | V | 230 | 230 | 230 | 230 | 230 | 230 |
| Nominale stroom | A | 7,5 | 7,5 | 7,5 | 7,5 | 8,4 | 9,3 |
| Nominaal vermogen | W | 1600 | 1600 | 1600 | 1600 | 1800 | 2000 |
| Afgegeven vermogen | W | 1080 | 1080 | 1080 | 1080 | 1200 | 1340 |
| Nominale frequentie | Hz | 50-60 | 50-60 | 50-60 | 50-60 | 50-60 | 50 - 60 |
| Toerental (volledige belasting) | 1/min | 6500 | 1500 | 430 | 430 | 540 1700 | 540 1200 2520 |
| Boor Ø standaardgeleid / beton | mm | 10-30 | | | 100-250 | 20 - 150 | 20 - 180 |
| Boor Ø handgeleid / beton | mm | 10-30 | | | 100-250 | 20 - 80 | 20 - 100 |
| Boor Ø handgeleid / metselwerk | mm | 10-50 | 50-82 | 100-250 | 100-250 | 20 - 150 | 20 - 180 |
| Gewicht | kg | 5,5 | 5 | 5,4 | 5,4 | DK08: 4,9 DK09: 5,2 | DK16/18: 5,9 DK17: 6,3 |
| Gereedschapsopname | G 1/2", 1 1/4" UNC, 1 1/4" UNC + G 1/2" , M33/3, M16 (DK116) | | | | | | |

Bedrijfskengetallen

| Schakelstand | 1/min | 1 | 2 | 3 |
|--|-------|-----------|-----------|-----------|
| Uitschakelmoment/veiligheidskoppeling | Nm | 58 | 25 | 12 |
| Boor Ø beton (DK16/17/18) | mm | 70 - 140 | 32 - 65 | 15 - 30 |
| Boor Ø beton (DK08/09) | | 80 - 150 | 25 - 60 | |
| Hoeveelheid water ca. DK08/09/16/17/18 | l/min | 0,8 - 1,1 | 0,5 - 0,8 | 0,4 - 0,6 |
| Hoeveelheid water ca. DK11 | l/min | 0,3 - 0,5 | | |
| Hoeveelheid water ca. DK119 | l/min | 1 - 1,5 | | |

3.2 Omvang van de levering

- DK11 - Kernboormachine (1), met watertoevoer (1a), handgreep met klemring (1c), PRCD veiligheidsschakelaar (1d), transportkoffer en bedieningshandleiding.
Toebehoren: boorgeleiding met waterverzamelring WR 10.
- DK08/16 - Kernboormachine (1), met kogelkraan en steeknippel (1a), handgreep met klemring (1c), PRCD-veiligheidsschakelaar (1d), transportkoffer en gebruiksaanwijzing.
Toebehoren: Boorhulp met waterverzamelring.
- DK09/17 - Kernboormachine (1), met kogelkraan en steeknippel (1a), zuigbuisje (1b), handgreep met klemring (1c), PRCD-veiligheidsschakelaar (1d), transportkoffer en gebruiksaanwijzing.
Toebehoren: Boorhulp met waterverzamelring.
- DK18 - Kernboormachine (1), met kogelkraan en steeknippel (1a), PRCD veiligheidsschakelaar (1d) en gebruiksaanwijzing
- DK116/
DK118 - Kernboormachine (1) met adapter voor stofafzuiging, transportkoffer en bedieningshandleiding.
- DK119 - Kernboormachine (1) met kogelafsluiter en steeknippel (1a), PRCD veiligheidsschakelaar (1d), transportkoffer en bedieningshandleiding.

3.3 Geluidsemissie en trilling (EN 50144)

Het typische met A weergegeven geluidsdrukniveau bedraagt 86 dB(A).
Het typische met A weergegeven geluidsvermogeniveau bedraagt 99 db.
De versnelling bedraagt <2,5 m/s².

4. VOORBEREIDING

Controleer of de machine bij het transport niet beschadigd werd. Controleer of de netspanning overeenkomt met de spanning die aangegeven is op het typeplaatje.

4.1 Elektrische aansluiting

In overeenstemming met de Europese en de internationale bepalingen, moet de elektrische aansluiting van diamant-kernboormachines met watertoevoer fundamenteel via een foutstroomveiligheidsschakelaar (F1) gebeuren.

Zo ook mogen zulke machines enkel gebruikt worden als ze aan juist gearde contactdozen aangesloten zijn.

In overeenstemming met die bepalingen zijn de WEKA-diamant-kernboormachines met een in de netkabel gemonteerde PRCD-veiligheidsschakelaar (1d) uitgerust.

Die omvat zowel een F1-beveiliging alsook een onderspanningsuitschakeling.

De PRCD moet na het insteken van de netstekker in het stopcontact door het indrukken van de ON-toets ingeschakeld worden. Bij een spanningsvermindering schakelt de PRCD uit en moet dan na het opnieuw tot stand komen van de spanning opnieuw ingeschakeld worden.



ATTENTIE: De PRCD mag niet in het water liggen. Hij moet regelmatig door het indrukken van de TEST-toets op het perfect functioneren gecontroleerd worden. Nooit nat boren met een diamant-kernboormachine zonder PRCD of F1 direct aan het net.

4.2 Wateraansluiting

Sluit de machine met de steeknippel (1a) aan de watervoorziening aan.

Attentie: max. waterdruk 3 bar.

Gebruik als verbindingsstuk met de machine een GARDENA-koppeling.

Gebruik enkel zuiver leidingwater, door vuil water kunnen de dichtingen heel snel verslijten.

Als er water uit de drijfwerkhals loopt, dan zijn de asafdichtingsringen versleten en moeten ze onmiddellijk vervangen worden.

Die vervanging mag enkel in een bevoegde werkplaats uitgevoerd worden.

4.3 Montage in de boorstandaard

De machine wordt in de boorstandaard aan de drijfwerkspanhals (\varnothing 60mm) bevestigd. Plaats de machine enkel in een stabiele en met precieze en spelingsarme geleidingen uitgeruste boorstandaard, die de machine exact grijpt. Gescheiden machinehouders die de drijfwerkhals niet in het midden spannen zijn niet geschikt. Let erop dat de machineas absoluut parallel met de boorstandaardkolom verloopt. We adviseren u ons boorstatief KS13.

4.4 Netschakelaar (1e) en motorbeveiliging

Na het inschakelen start de motor zachtjes. Bij overbelasting schakelt de motor in pulswerking om de overbelasting aan te geven. Als het vermogen dan niet wordt verminderd, schakelt de motor na enkele seconden uit. Na het uitschakelen en het opnieuw inschakelen start de motor opnieuw zachtjes.

De motorelektronica kan kortstondig met 260 Volt worden gebruikt (bij 110 Volt machines geldt 140 Volt). Hogere spanningen echter kunnen tot onherstelbare schade leiden. Let u er op, dat wanneer u de machine op een generator laat lopen, deze geen hogere spanningspieken ontwikkeld.

4.5 Drijfwerkschakeling

De DK16/17/18 heeft een schakelbaar drijfwerk met 3 versnellingen (DK08/09 met 2 versnellingen).

Schakel nooit met geweld en enkel in de uitloop of bij stilstand van de machine.

Kies altijd het geschikte toerental overeenkomstig de boordiameter (zie tabel en kenplaat op de machine)

4.6 Veiligheidskoppeling

De geïntegreerde veiligheidskoppeling beschermt bediener, machine en gereedschap tegen hoge mechanische belastingen.

Let erop dat de uitschakeltijd van de koppeling niet langer dan 2-3 seconden duurt, anders nemen slijtage en warmteontwikkeling sterk toe.

5. INGEbruikNAME

5.1 Diamant-boorkroon

De werktuigopname is bedoeld voor standaardboorkronen met G 1/2", 1 1/4" UNC of de nieuwe M33/3 aansluitschroefdraad.

Aanvullende aanduiding 03 (bijv. DK 1603) - combispindel met binnenschroefdraad G 1/2" + buitenschroefdraad 1 1/4" UNC. Hierdoor kunnen zowel boorkronen met 1 1/4" UNC, alsook met G 1/2" aansluitschroefdraad worden opgenomen.

Aanvullende aanduiding 08 (bijv. DK 1108) - buitenschroefdraad M 33/3.

De DK17 is met een 1 1/4" UNC boorspil uitgerust. Door de bijgeleverde adapter (2) kunnen ook boorkronen met G 1/2" schroefdraad opgenomen worden. Gebruik enkel geschikt hoogwaardig diamantgereedschap.

Gebruik vooral bij het handboren vlot snijdende boorkronen met een lage specifieke aandrukkracht. Let erop dat de diamantsegmenten tegenover de boorkroonpijp aan de binnen- en buitendiameter nog voldoende uitsteken. Breng aan de gereedschapschroefdraad wat waterbestendig vet aan zodat het gereedschap makkelijk weer kan losgemaakt worden.

Let erop dat de excentriciteit aan de diamantsegmenten van de boorkroon niet groter dan 1 mm, bij DK 11 niet groter dan 0,5 mm is (excentrische slag).

Werktuigwissel DK 1108: de DK 1108 is voorzien van een spindelarrêten dat het verwisselen van het werktuig vergemakkelijkt. De boorkroon bij deze nieuwe schroefdraad zit normaal niet zo vast dat gereedschap moet worden gebruikt om hem los te maken. Druk op de blokkeerknop om de spindel te arrêteren en maak de boorkroon los.

Druk bij lopende machine nooit op de blokkeerknop.

Gebruik voor het verwisselen van de boorkroon alleen een passende steeksleutel. Houdt daarbij met een tweede steeksleutel de boorspindel vast.



Gebruik nooit een hamer, o.i.d. om de boorkroon te ontkoppelen. Verleng desgewenst de steeksleutel.

5.2 Boren - standaardgeleid

Omdat de boorstandaard niet tot de leveromvang behoort, wordt hier op enkele belangrijke gebruikskennmerken gewezen.

Neem hiervoor de gebruiksaanwijzing voor de boorstandaard in acht

Bevestigingstypes

Plugbevestiging, vacuümbevestiging, stutten.

Het meest toegepaste bevestigingstype is de plugbevestiging. Gebruik het liefst metalen pluggen. De diameter van de pluggen moet minimaal 10 mm bedragen.

Let bij de vacuümbevestiging op een voldoende hoog vacuüm. Zorg ervoor dat de afdichtingsringen niet versleten zijn. Let erop dat de boorstandaard gewoon strak zit als de afdichtingsring via de nivelleerschroeven aan de voet van de boorstandaard gelost is.

5.3 Boren - handgeleid

Open de kogelkraan en schakel de machine in.

Hou de kernboormachine zo strak mogelijk.

Plaats de boorkroon licht hellend op het te boren oppervlak (ca. 30° t.o.v. de as) of gebruik de aanboorhulp of de aanboorspike (hulpgereedschap).

Als de boorkroon zich in het oppervlak heeft ingewerkt (ca. 1/8 - 1/4 van de cirkelomtrek), in een rechte hoek optrekken en voldoende aandrukkracht hanteren.

Vuistregel: Boor \varnothing in mm x 4 = aandrukkracht in N.

Gebruik vooral bij grote boordiameters een aanboorhulp voor het aanboren. Die kan in het eenvoudigste geval uit een houten plaat met een ingezaagd prisma bestaan, waarin de boorkroon gebracht kan worden.

DK 11 met waterverzamelring: stel de positie van de gasdrukveer voor de waterverzamelring zo in dat hij minstens 2 cm over de segmentkant uitsteekt. Sluit aan de slangnippel een waterzuiger aan. Plaats dan het werktuig loodrecht op het te bewerken oppervlak en gebruik voldoende voedingskracht om de veerkracht van de gasdrukveer te overwinnen.

Let er bij het boren op dat de boorkroon niet overslaat en zo in het boorgat geklemd raakt.



ATTENTIE: Hou er rekening mee dat de machine vooral in de eerste versnelling en zeer hoog draaimoment heeft. Met de hand boren moet u dus uiterst voorzichtig doen, vooral als in de eerste versnelling en met een diameter van meer dan 60 mm geboord wordt. Bij het plotseling blokkeren van de boorkroon kan de machine zelfs met een zekerheidskoppeling uit de hand getrokken worden. Hierbij zou u zich ernstig kunnen verwonden. Werkpositie op ooghoogte vermijden.

5.4 Droogboren

Bij het droog boren monteert u de zuigslang op het zuigbuisje (DK09/17), resp. vacuümadapter (DK116/118) en schakelt u de stofafzuiging in.

Voor het precies aanboren kan bij de DK09/17 de aanboorspike art. nr. AS13 in de boorspil aangebracht worden. Hij wordt na het aanboren - max. 10 mm diep - opnieuw verwijderd. DK08/09/16/17 kunnen facultatief met een boorgeleiding voorzien worden. Ze bevatten ook een waterverzamelring.

Gebruik bij het droog boren absoluut een stofafzuiging met een groot vermogen, waarbij de filter niet verstopt raakt en door de juiste voorzorgsmaatregelen niet kan loskomen.

Droog boren is enkel in absoluut droog metselwerk mogelijk. In vochtig metselwerk kan niet droog geboord worden. Er bestaat gevaar voor verstopping.

Als u onmiddellijk na het nat boren bij de DK09/17 droog wilt werken, dan moet - om verstoppingen te vermijden - de boorspil absoluut droog zijn.

Bij het boren zelf tework gaan zoals in 5.3 beschreven.

5.5 Algemene gebruiksaanwijzingen voor het boren

Stel bij het nat boren de waterhoeveelheid aan de kogelkraan zo in dat het weggeboorde materiaal volledig uit het boorgat gespoeld wordt.

U spoelt te weinig als er zich rond het boorgat boorgruis aanzet.

Werk met voldoende aandrukkracht. Werkt u met te weinig aandrukkracht, dan neigen de diamanten tot het "polijsten". In dit geval wordt de aanzetsnelheid almaar geringer tot er uiteindelijk geen materiaal meer loskomt.

Dit kan enkel verholpen worden als de diamant-segmenten met een CIC-slijpsteen "nageslepen" worden.

Let erop dat de boorkroon niet trilt, de diamanten zouden uit de binding getrokken worden.

Bij het doorboren van ijzeren wapeningen moet u de aandrukkracht eventueel verhogen en hierbij terugschakelen in de eerstvolgende kleinere versnelling.

Als het boorgereedschap geklemd raakt, probeer dan niet dit probleem motorisch door het in- en uitschakelen van de machine op te lossen. Schakel de machine onmiddellijk uit en maak de boorkroon los door naar links en rechts te draaien met een passende sleutel. Trek hierbij de machine voorzichtig uit het boorgat.

Let erop dat u geen waterleiding en geen elektrische leiding aan- of doorboort. In geval van twijfel moet u absoluut het boorbereik met een leidingsdetector afzoeken.

6. O N D E R H O U D



Trek voor onderhouds- en reparatiewerkzaamheden altijd de netstekker uit.

Reinig de machine na het beëindigen van de boorwerkzaamheden. Reinig ook de boorkroonopnameschroefdraad en vet de schroefdraad ook in. Reinig de machine met een droge of vochtige doek en niet met een waterstraal. Let erop dat de ventilatie-openingen altijd open en schoon zijn.

In geval van een beschadigde PRCD of kabel mag de PRCD, de kabel of de stekker enkel in een bevoegde werkplaats (www.weka-elektrowerkzeuge.de) gerepareerd of vervangen worden.

6.1 Oliebaddrijfwerk

Na de eerste 100 bedrijfsuren moet u de tandwielolie verversen. Laat dit in een bevoegde werkplaats uitvoeren of vraag hiervoor de nodige technische documentatie aan.

ATTENTIE: Als de tandwielolie lekt moet de machine onmiddellijk buiten bedrijf gesteld worden. Een tekort aan olie beschadigt het drijfwerk.

6.2 Koolborstels

Na ca. 300 uur moeten de koolborstels op slijtage gecontroleerd worden en moeten ze eventueel vervangen worden. Dit mag - zoals alle andere werkzaamheden aan de motor - enkel door een elektrotechnicus uitgevoerd worden.

7. GARANTIE

Op de kernboormachine van WEKA geven wij 12 maanden garantie vanaf de dag van levering. In deze periode verhelpen wij gratis materiaal- en fabricagefouten. Onder de garantie valt niet een normale slijtage, overbelasting, het niet in acht nemen van de bedrijfshandleiding, handelingen door onbevoegden of gebruik van vreemde onderdelen.

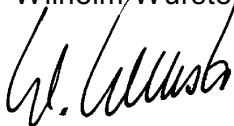
8. CONFORMITEITSVERKLARING

Omschrijving: Diamantkernboormachine - voor het boren in gesteente, beton en metselwerk
Typ: DK08, DK09, DK11, DK16, DK17, DK18, DK116, DK118, DK119 (en varianten)
vanaf serienr.: 0110001

Vi bekræfter selvansvarligt, at dette produkt er i overensstemmelse med følgende normer: EN60745-1:2009/A11:2010, EN60745-2-1:2010, EN55014-1:2006 + A1:2009 + A2:2011, EN55014-2:1997 + Corrigendum 1997 + A1:2001 + A2:2008, EN61000-3-2:2006 + A1:2009 + A2:2009, EN61000-3-3:2008, i henhold til bestemmelserne i direktiverne 2006/42/EG, 2011/65/EU, og 2004/108/EG.

WEKA Elektrowerkzeuge
Auf der Höhe 20
D 75387 Neubulach

Neubulach, 29.12.2009
Wilhelm Wurster, Houder



9. AFVALVERWERKING



Conform de richtlijn 2002/96/EG zijn we verplicht om oude apparaten terug te nemen, de verschillende materiaalsoorten te sorteren en hen te recyclen. Zorg ervoor dat oude apparaten niet tussen het ongesorteerde huishoudelijk afval terechtkomen, maar aan ons of in het buitenland aan onze vertegenwoordigers teruggegeven worden.

Übersetzung der Originalbetriebsanleitung - Wijzigingen voorbehouden 0510

Læs betjeningsvejledningen omhyggeligt inden maskinen tages i drift!

Med WEKA kærneboresmaskine har De fået et fremragende kvalitetsprodukt, som De sikkert vil være tilfreds med - forudsat maskinen anvendes til dens bestemte formål.

1. G E N E R E L L E S I K K E R H E D S H E N V I S N I N G E R



Giv agt: Når der arbejdes med elektriske værktøjer skal der altid tages hensyn til følgende generelle sikkerhedstiltag, for at undgå elektriske strømme, krops- og brandfare. Læs og tag hensyn til disse henvisninger inden De begynder at arbejde med maskinen. Opbevar disse sikkerhedshenvisninger omhyggeligt.

1) Arbejdsplads sikkerhed

- a) **Hold Deres arbejdsplads i orden.** En uordentlig arbejdsplads indebærer farer.
- b) **Brug aldrig elektriske værktøjer i nærheden af brandfarlige gasser.**
- c) **Hold børn væk.** Lad ikke uberettigede personer røre ved værktøjet eller kablet, hold sådanne personer væk fra Deres arbejdsplads.

2) Elektriske sikkerhed

- a) **Stikket skal passe til installationen. Stikket må ikke skiftes til anden type. Brug aldrig stikadapterer til elektrisk værktøj der er beregnet til jordforbindelse.** Umodificerede stik og installation reducerer risikoen for elektrisk stød.
- b) **Beskyt Dem mod elektrisk strømme.** Undgå kropskontakt med jordede elementer, f. eks. rør, radiatorer, komfurer, køleskabe osv.
- c) **Tag hensyn til indflydelser fra omgivelserne.** Lad elektriske værktøjer ikke komme ud for regn.
- d) **Brug ikke strømkablet til andet. Løft ikke værktøjet på kablet og træk ikke i kablet for at trække stikket ud af stikdåsen.** Beskyt kablet mod varme, olie og skarpe kanter.
- e) **Brug kun egnede og kendetegnede forlængelseskabler når De arbejder i det fri.**
- f) **I overensstemmelse med de europæiske og internationale bestemmelser skal den elektriske tilslutning af diamant-boresmaskiner med vandtilførsel altid ske over et fejlstrømsrelæ (FI). PRCD'en må ikke ligge i vandet. Den skal kontrolleres for korrekt funktion med regelmæssige mellemrum ved at trykke på TEST-knappen.** Udfør aldrig vådboring med en diamant-boresmaskine direkte på nettet uden PRCD eller FI.

3) Sikkerhed for brugeren

- a) **Vær altid opmærksom. Observer Deres arbejde.** Vær fornuftig og brug ikke elektrisk værktøj når De er ukoncentreret.
- b) **Brug beskyttelse udstyr samt beskyttelse briller.** Brugen af personligt beskyttelsesudstyr som støvmaske, sikkerhedssko, sikkerhedshjelm eller høreværn, afhængig af arbejdes opgave med elektrisk værktøj, reducere risikoen for skader.
- c) **Undgå en ikke villet eller ukontrolleret start af maskinen. Bær aldrig elektriske værktøjer med fingeren på start-kontakten så længe værktøjet er tilsluttet til lysnettet.** Kontrollér, at maskinen er slukket inden De tilslutter denne til lysnettet.
- d) **Lad aldrig nøgler sidde.** Kontrollér om alle nøgler eller indsatsværktøjer er fjernet inden De starter maskinen.
- e) **Læn Dem ikke for langt over maskinen. Undgå unormal kropsholdning. Arbejdet må ikke udføres fra stige.** Sørg for at De står sikker og altid er i ligevægt.
- f) **Bær egnet beskyttelsestøj. Bær ikke løse klæder eller smykker.** Disse kan gribes af bevægelige dele. Når De arbejder i det fri, tilrådes det at bære gummihandsker og ikke rutschende sko. Hvis De har langt hår bær et hårbånd.
- g) **Tilslut en egnet støvsuger til det elektriske værktøj, hvis værktøjet er udstyret med en sådan tilslutning.** Kontrollér, at ensemblet virker korrekt.

4) Anvendes Deres elektriske værktøjer

- a) **Pas på at De ikke overbelaster Deres elektriske værktøjer.** De arbejder bedre og mere sikker i det angivne effektområde.
- b) **Brug aldrig elektriske værktøjer hvor kontakten for start og stop af maskinen er defekt.** Beskadigede kontakter skal udskiftes af et autoriseret værksted.
- c) **Træk netstikket ud af stikdåsen hvis maskinen ikke er i brug eller inden De begynder på vedligeholdelsesarbejder eller udskifter værktøj.**
- d) **Opbevar Deres elektriske værktøjer et sikkert sted.** Værktøjer som ikke bruges skulle opbevares i tørre, lukkede rum, og sådan at børn ikke kan komme til dem.
- e) **Omgå omhyggeligt med Deres elektriske værktøj. Kontrollér maskinen for beskadigelser. Inden De fortsat bruger det elektriske værktøj skal De kontrollere, om beskyttelsesindretninger eller beskadigede dele virker korrekt og upåklagelig. Kontrollér, om bevægelige dele er i orden, at de ikke klemmer fast eller er defekte og om alle andre dele er monteret korrekt og alle betingelser som kan have indflydelse på maskinens funktion er i orden.** Beskadigede beskyttelsesindretninger og dele skal udskiftes eller repareres af et autoriseret værksted, hvis ikke andet er beskrevet i betjeningsvejledningen.
- f) **Hold dem skarpe og rene, så virker værktøjet bedre og mere sikker. Hold Dem til forskrifterne for vedligeholdelse og værktøjsskift. Kontrollér i jævne afstande kablet og hvis nødvendigt lad det udskifte af en autoriseret fagmand.** Kontrollér i jævne afstande forlængelseskabler og hvis nødvendigt udskift disse. Pas på at håndtag er tørre og fri for fedt og olie.
- e) **For Deres egen sikkerheds skyld anvend kun tilbehør og eksterne forsatsapparater som er beskrevet i betjeningsvejledningen eller angivet i kataloget.** Hvis De anvender andet tilbehør eller andre forsatsapparater kan det indebære farer for Deres helbred.

5) Service

- a) **Få altid dit værktøj repareret af kvalificeret personel og kun med originale reservedele.** derved sikres det at sikkerheden på det elektriske værktøj opretholdes Lad Deres elektroværktøj reparere af en el-fagmand. Dette elektroværktøj opfylder de relevante sikkerhedsbestemmelser. Reparationer må kun udføres af el-fagfolk under anvendelse af originale reservedele, ellers kan der opstå uheld for brugeren.

6) Sikkerhedshenvisninger på kærneboremaskine

- a) **Husk at bruge lyddæmpende ørebeskyttelse hvis De arbejder med maskinen.**
- b) **Brug ekstra håndtaget der følger med maskinen.** Mister man kontrollen med maskinen, kan det føre til skade.
- c) **Hold en tilstrækkelig afstand til bor og rør ikke ved roterende dele. Beskyt farezonen og hold børn og andre personer væk.** Faldende eller kastede dele kan forårsage skader.

2. SÆRLIGE HENVISNINGER - Tag hensyn!

Denne kærneboremaskine er kun beregnet til erhversmæssig brug og må kun betjenes af instrueret personale.

Formålet med maskinen er at foretage borer i sten, beton og murværk.

Boreværktøjet (diamant-borekrone) er et hulbor med påloddede eller påsvejsede segmenter som er udstyret med diamanter.

Arbejdet med maskinen skal ske i henhold til de tilsvarende fagforeningers bestemmelser.

På elektriske værktøjer skal der i jævne afstande (ca. 6 måneder) foretages en sikkerhedskontrol af en fagmand.

Vær meget opmærksom på, at der ikke kommer vand ind i maskinen, håndtaget, klemkassen og i el-stikkene.

Vertikal loftboring (boring over hovedet) må kun foretages med egnede beskyttelsesindretninger (indretning til opfangning af vand).

Efter arbejdsafbrydelser må boremaskinen først startes efter at De har kontrolleret, at borekronen drejer frit.

Husk at bruge lyddæmpende ørebeskyttelse hvis De arbejder med maskinen.

3. TEKNISK BESKRIVELSE

DK11 er en hånd-kerneboremaskine med vandtilførsel, som især anvendes til boring af dyvel- og ankerhuller inden for fastgørelsesteknik.

DK116 og DK118 er tør-boremaskiner, som fungerer uden vandtilførsel og derfor kun kan anvendes i murværk. DK116 er en speciel maskine til fremstilling af boringer til installationsdåser i elektroindustrien. DK118 er udviklet til fremstilling af store boringer i murværk, f.eks. i pejsesten og de indførte keramiske rør.

DK119 er konstrueret specielt til fremstilling af boringer i kloakanlæg.

DK08/16 er universal-diamant-kerneboremaskiner med vandtilførsel. De kan både anvendes i borestativet (3) eller som håndkerneboremaskiner (hånd- og stativholdt). De kan bruges til boring i sten, beton og murværk.

DK09/17 er en universel diamant-boremaskine som kan bruges både til vådboring (med vandtilførsel) og tørboring (med støvopsugning), specielt som håndboremaskine, men også i borestander (3).

DK18 er universal-diamant-kerneboremaskiner med vandtilførsel. DK18 bruges udelukkende i borestander (3) (stander).

Vandet som tilføres via kuglehanen gennem boreværktøjet spuler det udborede materiale bort, og køler værktøjet (vådboring).

Boreværktøjet, diamantborekronen (4) er et hulbor, som er forsynet med påloddede eller påsvejsede segmenter som er besat med diamantsplinter.

Ved vådboring opsuges spulevandet, om nødvendigt, med en universalsuger ved hjælp af en vandsamlering (5).

Maskinen må ikke benyttes til andre formål eller med værktøjer, som ikke er beregnet til maskinen.



Vigtigt: Boring opad (boring over hovedhøjde) skal undgås ved vådboring. Hvis det er absolut nødvendigt, må det kun udføres med korrekt fungerende vandsamlering.

Kun for DK09/17: Ved bortsugning af det udborede materiale ved hjælp af en støvopsuger gennem boreværktøjet via den påmonterede slangestuds (1b), afkøles værktøjet ligeledes. (Tørboring kun i murværk).

3.1 Tekniske data

| Typ | | DK11 | DK116 | DK118 | DK119 | DK08/09 | DK16/17/18 |
|---------------------------|--|-------|-------|---------|---------|------------------------|---------------------------|
| Mærkespænding | V | 230 | 230 | 230 | 230 | 230 | 230 |
| Mærkestrøm | A | 7,5 | 7,5 | 7,5 | 7,5 | 8,4 | 9,3 |
| Nominel effekt | W | 1600 | 1600 | 1600 | 1600 | 1800 | 2000 |
| Afledt effekt | W | 1080 | 1080 | 1080 | 1080 | 1200 | 1340 |
| Mærkefrekvens | Hz | 50-60 | 50-60 | 50-60 | 50-60 | 50-60 | 50 - 60 |
| Omdrejninger (fuldlast) | 1/min | 6500 | 1500 | 430 | 430 | 540 1700 | 540 1200 2520 |
| Bore- Ø i stander / beton | mm | 10-30 | | | 100-250 | 20 - 150 | 20 - 180 |
| Bore- Ø m/hånd / beton | mm | 10-30 | | | 100-250 | 20 - 80 | 20 - 100 |
| Bore- Ø m/hånd / murværk | mm | 10-50 | 50-82 | 100-250 | 100-250 | 20 - 150 | 20 - 180 |
| Vægt | kg | 5,5 | 5 | 5,4 | 5,4 | DK08: 4,9 DK09: 5,2 | DK16/18: 5,9 DK17: 6,3 |
| Borholder | G 1/2", 1 1/4" UNC, 1 1/4" UNC + G 1/2" , M33/3, M16 (DK116) | | | | | | |

Driftsparametre

| Knapstilling | 1/min | 1 | 2 | 3 |
|---|-------|----------------------|--------------------|-----------|
| Udløsningsmoment | Nm | 58 | 25 | 12 |
| Bor Ø beton (DK16/17/18) Bor Ø beton (DK08/09) | mm | 70 - 140 80 - 150 | 32 - 65 25 - 60 | 15 - 30 |
| Vandmængde ca. DK08/09/16/17/18 | l/min | 0,8 - 1,1 | 0,5 - 0,8 | 0,4 - 0,6 |
| Vandmængde ca. DK11 | l/min | 0,3 - 0,5 | | |
| Vandmængde ca. DK119 | l/min | 1 - 1,5 | | |

3.2 Leveringsomfang

- DK11 - Kerneboremaskine (1), med vandtilførsel (1a), holdegreb med klemring (1c), PRCD sikkerhedsafbryder (1d), transportkuffert og betjeningsvejledning.
Tilbehør: borføring med vandsamlering WR 10.
- DK08/16 - Boremaskine (1) med kuglehane og nippel (1a), holdegreb med klemring (1c), PRCD beskyttelsesafbryder (1d), transportkuffert og betjeningsvejledning.
Tilbehør: Anboringshjælp med vandsamlering.
- DK09/17 - Boremaskine (1) med kuglehane og nippel (1a), sugestuds (1b), holdegreb med klemring (1c), PRCD beskyttelsesafbryder (1d), transportkuffert og betjeningsvejledning.
Tilbehør: Anboringshjælp med vandsamlering, anboringspig.
- DK18 - Boremaskine (1), med kuglehane og nippel (1a) PRCD beskyttelsesafbryder (1d) og betjeningsvejledning.
- DK116/
DK118 - Kerneboremaskine (1) med adapter til støvsugning, transportkuffert og betjeningsvejledning.
- DK119 - Kerneboremaskine (1) med kuglehane og stiknippel (1a), PRCD-beskyttelsesrelæ (1d), transportkuffert og betjeningsvejledning.

3.3 Støjemission og vibration (EN 50144)

Det typiske A-vægtede lydtrykkniveau udgør 88 dB (A)

Det typiske A-vægtede lydeffektniveau udgør 99 dB

Den typiske, vægtede acceleration udgør $<2,5\text{m/s}^2$.

4. FORBEREDELSE

Forvis Dem om, at maskinen ikke er blevet beskadiget under transporten. Kontrollér, at netspændingen svarer til den spænding som er angivet på mærkeskiltet.

4.1 Elektrisk tilslutning

I overensstemmelse med de europæiske og internationale bestemmelser skal den elektriske tilslutning af diamant-boremaskiner med vandtilførsel altid ske over et fejlstrømsrelæ (FI).

Endvidere må sådanne maskiner kun sluttes til korrekt jordede beskyttelseskontakt-stikdåser.

I overensstemmelse med disse bestemmelser er WEKA diamant-boremaskiner udstyret med en i netkablet monteret PRCD beskyttelsesafbryder (1d).

Denne indeholder både FI-relæ og underspændingsudløsning.

PRCD'en skal aktiveres ved at trykke på ON-tasten, når netstikket er sat i stikdåsen. Ved spændingsfald kobler PRCD'en fra og skal så aktiveres igen, når strømmen vender tilbage.



VIGTIGT: PRCD'en må ikke ligge i vandet. Den skal kontrolleres for korrekt funktion med regelmæssige mellemrum ved at trykke på TEST-knappen. Udfør aldrig vådboring med en diamant-boremaskine direkte på nettet uden PRCD eller FI.

4.2 Vandforsyning

Slut maskinen til vandforsyningen ved hjælp af rørniplens (1a).

Vigtigt: Maks. vandtryk 3 bar.

Som mellemstykke til maskinen skal De anvende en GARDENA-kobling.

Brug kun rent ledningsvand, da pakningerne meget hurtigt slides af spildevand.

Hvis der trænger vand ud af lækboringen ved gearhalsen, er akseltætningsringene slidte og skal omgående udskiftes.

Denne serviceopgave bør kun udføres på et autoriseret værksted.

4.3 Montage i borestanderen

Delte maskinen fastgøres i borestanderen med spændehalsen (Ø 60 mm).

Anbring kun maskinen i en stabil borestander, som er udstyret med præcise og slørfrie føringer; og som har en nøjagtig maskinholder.

Delte maskinholdere, som ikke spænder midt på gearhalsen, er ikke velegnede. Sørg for at maskinens akse er fuldstændigt parallel med borestanderens søjle. Vi anbefaler vores borestativ KS13.

4.4 Netafbryder (1e) og motorværn

Ved tilkobling starter motoren blødt. Ved overbelastning skifter motorelektronikken til impulsfunktion for at indikere overbelastning. Hvis effekten så ikke reduceres, slukker motoren efter nogle sekunder. Efter frakobling og fornyet tilkobling starter motoren igen blødt.

Motorens elektronik kan midlertidigt tåle 260 Volt (dog kun 140 Volt for 110 Volts maskiner). Højere spænding kan gøre uoprettelig skade. Ved brug af generator skal man være opmærksom på at spids spændingen ikke overstiger ovenstående

4.5 Gear

DK16/17/18 er udstyret med et 3-trins gear (DK08/09 med et 2-trins gear).

Brug aldrig vold ved gearskift og kun i udløb resp. når maskinen er standset.

Vælg altid det omdrejningstal som passer til bordiameteren (se tabel og mærkeskilt på maskinen).

4.6 Sikkerhedskobling

Den integrerede sikkerhedskobling beskytter brugeren, maskinen og værktøjet mod høje mekaniske overbelastninger.

Vær opmærksom på, at koblingens udløsnings tid ikke varer mere end 2 - 3 sekunder, da slitage og varmeudvikling ellers øges kraftigt.

5. IBRUGTAGNING

5.1 Diamant-borekrone

Værktøjsoptagelsen er beregnet til standardborekrone med G 1/2", 1 1/4" UNC eller med det nye M33/3 tilslutningsgevind.

Tillægsbetegnelse 03 (f.eks. DK 1603) - kombispindel med indvendigt gevind G 1/2" + udvendigt gevind 1 1/4" UNC. Dermed kan der både indsættes borekrone med 1 1/4" UNC og G 1/2" tilslutningsgevind.

Tillægsbetegnelse 08 (f.eks. DK 1108) - udvendigt gevind M 33/3.

DK17 er forsynet med en 1 1/4" UNF borespindel. Ved hjælp af den medleverede adapter (2) kan der også påsættes borekrone med G 1/2" gevind.

Anvend kun egnet, høj kvalitets diamantværktøj.

Anvend specielt ved håndboring effektivt skærende borekrone med lavt kontaktryk.

Vær opmærksom på, at diamantsegmenterne rager tilstrækkeligt ud over borekroneøret på både yder- og indersiden.

Påfør værktøjsgevinde noget vandfast fedt, så værktøjet er let at løsne igen.

Sørg for, at omløbsfejlen på diamantsegmenterne til borekrone ikke er større end 1 mm, ved DK 11 ikke større end 0,5 mm (omløbslag).

Værktøjsskift DK 1108: DK 1108 er forsynet med en spindelås, som gør værktøjsskiftet lettere. Borekrone sidder normalt ikke så fast ved dette nye gevind, så det er nødvendigt at løsne den med værktøj. Tryk på spærreknappen for at låse spindlen, og løsne borekrone.

Tryk aldrig på spærreknappen, mens maskinen er i gang.

Til udskiftning af borekrone bruges udelukkende en passende svensknøgle. Hold samtidig fast på borespindlen med en anden svensknøgle.



Brug aldrig en hammer eller lignende til at løsne borekrone med. Gør evt. svensknøglen længere i stedet for.

5.2 Boring - i stander

Da borestanderen ikke er en del af leveringsomfanget, gives her blot nogle henvisninger vedr. anvendelsen.

Følg også brugsanvisningen for borestanderen.

Fastgørelsesmåder

Dyvelfastgørelse, vakuumfastgørelse, afstivning

Den hyppigst anvendte fastgørelsesmåde er dyvelfastgørelse.

Benyt så vidt muligt kun metaldyvel. Dyvel diameteren må ikke være under 10 mm.

Ved vakuumfastgørelse skal De sørge for, at vakuomet er tilstrækkeligt stort. Sørg for, at tætningsringene ikke er slidt.

Vær opmærksom på, at borestanderen kun sidder fast, når tætningsringen ved hjælp af nivellerskruerne på borestanderfoden er gjort slap.

5.3 Boring - håndført

Åbn kuglehanen og kobl maskinen til.

Hold boremaskinen så fast som muligt.

Hold borekronen lidt skråt mod den overflade der skal bores i (ca. 30°), eller brug anboringshjælpen eller anboringspiggen (specialtilbehør).

Når De har arbejdet borekronen ind i overfladen (ca. 1/8 - 1/4 af omkredsen), retter De den op i en ret vinkel idet De anvender tilstrækkeligt kontaktryk. Tommelfingerregel: Bor-Ø i mm x 4 = Kontaktryk i N. Benyt især ved større bordiametre en anboringshjælp til anboringen. Denne kan i sin simpleste form bestå af en træplade med udsavet prisme, hvori borekronen kan føres.

DK 11 med vandsamlering: Indstil positionen for gastrykfjederen til vandsamleringen, så den rager mindst 2 cm ud over segmentkanten. Tilslut en vandsuger til slangenippen. Placér værktøjet vinkelret på fladen, som skal bearbejdes, og anvend tilstrækkelig fremføringskraft, så gastrykfjederens fjederkraft overvindes.

Vær under boringen især opmærksom på, at borekronen ikke kantes, så den sætter sig fast i borehullet.



VIGTIGT: Husk på, at maskinen især i første gear afgiver et meget højt drejningsmoment. Ved håndboring bør De derfor være meget koncentreret, specielt når der bores i første gear og med diametre over 60 mm. Ved pludselig blokering af borekronen kan maskinen, på trods af sikkerhedskoblingen, ellers blive revet ud af hånden på Dem og kvæste Dem alvorligt. Undgå arbejdsposition i hovedhøjde.

5.4 Tørboring

Montér sugeslangen på sugetylen ved tørboring (DK09/17), eller vakuuadaptter (DK116/118) og kobl støvudsugningen til.

Til en nøjagtig anboring kan (DK09/17) anboringspiggen, art.nr. AS13 sættes ind i borespindlen.

Efter anboringen - maks. 10 mm dybde - fjernes den igen.

DK08/09/16/17 kan efter ønske forsynes med en borholder, som også omfatter en vand-samlring.

Ved tørboring skal De absolut bruge en effektiv støvudsugning, så filteret ikke stopper til eller så det ved passende foranstaltninger kan rystes.

Tørboring kan kun udføres i absolut tørt murværk. Fugtigt murværk kan ikke tørbøres - risiko for tilstopning.

Hvis de umiddelbart efter vådboringen vil arbejde med tørboring (DK09/17), skal borespindlen være fuldstændigt tør indvendigt for at undgå tilstopninger.

Med hensyn til selve boringen går De frem som beskrevet under 5.3.

5.5 Generelle anvendelsehenvisninger vedr. boringen

Ved vådboring skal De indstille vandmængden sådan på kuglehanen, at det udborede materiale spules fuldstændigt ud af borehullet.

De spuler for lidt, hvis der danner sig boreslam omkring borehullet.

Arbejd med tilstrækkeligt kontaktryk. Er trykket for lavt, har diamanterne tendens til at "polere". I så fald bliver fremføringshastigheden mindre og mindre, indtil der til sidst ikke sker nogen udboring af materiale.

Dette kan kun afhjælpes, hvis diamantsegmenterne "efterskærpes" med en SIC-slibesten.

Sørg for, at borekronen ikke vibrerer, da diamanterne derved kan blive revet løs.

Ved gennemboring af jernarmeringer bør De i givet fald øge kontaktrykket og skifte til nærmeste, lavere gear.

Hvis boreværktøjet klemmer, må De ikke prøve at løsne det ved at tænde og slukke for maskinen. Sluk straks for maskinen og løsne borekronen ved højre- og venstredrejning med en passende gaffelnøgle. Træk herunder forsigtigt maskinen ud af borehullet.

Sørg for, at De ikke borer ind i eller gennem et vandør eller en elektrisk ledning. I tvivlstilfælde bør De afsøge boreområdet med en ledningsdetektor.

6. VEDLIGEHOLDELSE



Træk altid stikket ud før De påbegynder vedligeholdelses- eller reparationsarbejde.

Rengør maskinen, når borearbejdet er afsluttet. Rengør også borekroneholdergevindtet og fedt det ind. Rengør maskinen med en tør eller fugtig klud og ikke med vandstråle. Sørg for at ventilationsåbningerne altid er åbne og rene.

I tilfælde af skader på PRCD, eller kablet en eller kontakt må disse kun repareres resp. udskiftes på et autoriseret værksted (www.weka-elektrowerkzeuge.de).

6.1 Oliebadsgeare

Efter de første 100 driftstimer bør De skifte gearolien.

Lad et autoriseret værksted udføre dette arbejde, eller rekvirer den tekniske dokumentation herom.

VIGTIGT: Hvis der trænger gearolie ud, skal maskinen straks standses. Oliemangel skader gearet.

6.2 Kulbørster

Efter ca. 300 timer skal kulbørsterne kontrolleres for slitage og i givet fald udskiftes. Dette arbejde må - lige som alle andre arbejder på motoren - kun udføres af en el-fagmand.

7. GARANTI

Fra leveringsdagen giver 12 måneders garanti for WEKA-kærneboremaskinen. Indenfor denne periode afhjælper vi materiale- og produktionsfejl gratis. Der overtages ingen garanti for normal slitage, for overbelastning, for skader som følge af at betjeningsvejledningen er blevet ignoreret eller for indgreb som er foretaget af ikke autoriserede personer eller anvendelse af fremmede dele.

8. KONFORMITETSERKLÆRING

Betydning: Diamantkærneboremaskine - til boring i sten, beton og murværk
Typ: DK08, DK09, DK11, DK16, DK17, DK18, DK116, DK118, DK119 (og variante)
bort serie nr.: 0110001

Vi bekræfter selvansvarligt, at dette produkt er i overensstemmelse med følgende normer EN60745-1:2009/A11:2010, EN60745-2-1:2010, EN55014-1:2006 + A1:2009 + A2:2011, EN55014-2:1997 + Corrigendum 1997 + A1:2001 + A2:2008, EN61000-3-2:2006 + A1:2009 + A2:2009, EN61000-3-3:2008, i henhold til bestemmelserne i direktiverne 2006/42/EG, 2011/65/EU, og 2004/108/EG.

WEKA Elektrowerkzeuge
Auf der Höhe 20
D 75387 Neubulach

Neubulach, 29.12.2009
Wilhelm Wurster, Dirigent

9. BORTSKAFFELSE



Efter direktivet 2002/96/EF er vi forpligtede til at tage gamle apparater retur og skille dem ad og recycle dem. Sørg for, at gamle apparater ikke kommer i usorteret husholdningsaffald, men afleveres hos os eller til vores repræsentanter i udlandet.

Übersetzung der Originalbetriebsanleitung - 0510

Läs noggrant igenom denna anvisning innan maskinen tas i bruk!

WEKA diamantborrmaskinen är en utomordentlig produkt, med vilken ni, vid reglementsenlig användning, säkerligen kommer att vara belåten.

1. ALLMÄNNA SÄKERHETS FÖRESKRIFTER



OBS: Vid användning av elverktyg bör följande säkerhetsföreskrifter alltid följas, för undvikande av elektrisk stöt, skada och brandfara. Läs och följ dessa föreskrifter, innan ni använder apparaten. Spara dessa föreskrifter väl.

1) Arbetsplats säkerhet

- a) **Håll ordning på er arbetsplats.** Oordning orsakar olycksfallsrisker.
- b) **Använd inte elverktyg i närheten av brännbara gaser.**
- c) **Håll barn på avstånd.** Låt inte oberättigade personer röra verktyget eller kablarna. Håll dylika personer på avstånd från arbetsområdet.

2) Elektrisk säkerhet

- a) **Maskinens stickkontakt måste passa i strömuttaget. Stickkontakten får inte bytas ut mot stickkontakt utan jord.** Använd aldrig adapterar tillsammans med jordade elektriska maskiner. Originalkontakter minskar risken för elektriska stötar.
- b) **Skydda er mot elektrisk stöt.** Undvik kroppskontakt med jordade delar, t.ex. rör, värmeelement, spisar, kylskåp etc.
- c) **Beakta omgivningens inverkan.** Ställ inte ut elverktyg i regn.
- d) **Använd inte kablarna till andra ändamål. Bär inte verktyget i kabeln och dra inte loss apparaten från stickkontakten med kabeln.** Skydda kabeln mot hetta, olja och skarpa kanter.
- e) **Använd vid utarbeten endast härför tillåtna och märkta förlängningskablar.**
- f) **I överensstämmelse med europeiska och internationella bestämmelser ska den elektriska anslutningen för diamant-kärnbormaskiner med vattentillförsel alltid genomföras via en felström-skyddskontakt (FI). PRCD får inte ligga i vatten. Regelbunda kontroller ska genomföras att den fungerar felfritt genom att TEST-knappen trycks ned.** Använd aldrig diamantkärnbormaskinen direkt på elnätet vid våtbörning utan PRCD eller FI.

3) Säkerhet för person

- a) **Var hela tiden uppmärksam. Observera ert arbete.** Gå förnuftigt tillväga och använd inte elverktyget då ni är okoncentrerad.
- b) **Personlig skyddsutrustning. Använd alltid skyddsglasögon.** Annan skyddsutrustning som andningsskydd, halkfria skor, skyddshjälm och hörselskydd skall användas vid behov för att minska skaderisken och eventuella skador.
- c) **Undvik oavsiktlig atart. Bär aldrig till strömnätet anslutna elverktyg med fingret på avbrytaren.** Förvissa er om, att avbrytaren är frånkopplad vid anslutning till strömnätet.
- d) **Lämna inga verktygsnycklar på plats.** Försäkra er innan tillkopplingen att nycklar och instickningsverktyg är avlägsnade.
- e) **Böj er inte alltför djupt. Undvik onormala kroppsställningar. Arbeta aldrig från stege.** Sörj för en säker stans och behåll hela tiden jämvikten.
- f) **Bär ändamålsenlig klädsel. Bär inga vida kläder eller smycken. De kan fastna i rörliga delar.** Vid utarbeten är gummihandskar och rutschfria skodon att föredra. Bär hårnät ifall ni har långt hår.
- g) **Anslut en damsugning till elverktyget, om det är preparerat för damsugning och kontrollera att den fungerar normalt.**

4) Vana och behandling av elverktyg

- a) **Överbelasta inte era elverktyg.** De arbetar bättre och säkrare inom angivna effektområden.
- b) **Använd inga elverktyg, vars avbrytare inte kan slås till eller från.** Skadade avbrytare bör bytas ut av en kundtjänstverkstad.
- c) **Dra ut stöpseln då apparaten inte används, vid underhåll och vid verktygsbyte.**
- d) **Förvara era elverktyg säkert.** Oanvända verktyg bör förvaras torrt, i låsta utrymmen och utom räckhåll för barn.
- e) **Sköt noga om era elektroverktyg. Kontrollera att er apparat inte är skadad. Före vidare bruk av elverktyget bör skyddanordningar eller skadade delar noggrant undersökas och deras funktion kontrolleras. Kontrollera, att funktionen hos de rörliga delarna är i ordning, att de inte klämmer, att inga delar är brutna, att samtliga delar är riktigt monterade och att alla övriga förhållanden, som kan inverka på apparatens användning, är i ordning.** Skadade skyddsanordningar och delar bör omedelbart repareras av en kundtjänstverkstad eller bytas ut, ifall inget annat nämnes i bruksanvisningarna.
- f) **Håll era verktyg vassa och rena, för att kunna arbeta bättre och säkrare. Följ underhållsföreskrifterna vid verktygsbyte.** Kontrollera regelbundet kabeln och låt en erfaren fackman byta ut den vid skada. Kontrollera regelbundet förlängningskablar och ersätt dem, ifall de skadats. Håll handtag torra samt olje- och fettfria.
- g) **Använd för er egen säkerhet endast tillbehör och tilläggsapparater, vilka är nämnda i bruksanvisningen eller erbjudes i respektive katalog.** Användning av andra än de angivna verktygen eller tillbehören kan orsaka personlig skaderisk.

5) Service

- a) **Maskinen skall repareras av auktoriserad serviceverkstad eller utbildad service-tekniker med original reservdelar som garanterar att maskinens säkerhet bibehålls.** Låt en behörig elektriker reparera elverktyget. Detta elverktyg överensstämmer med de tillämpliga säkerhetsbestämmelserna. Reparationer får endast genomföras av en behörig elektriker genom att originalreservdelar används, i annat fall kan operatören råka ut för olycksfall.

6) Säkerhetsföreskrifter för bormaskin

- a) **Använd hörselskydd vid användning av denna maskin.**
- b) **Borring för hand. Använd alltid extra handtaget som medföljer maskinen.** Tappar man kontrollen över maskinen kan det orsaka omfattande personskador.
- c) **Håll alltid lämpligt avstånd från borkrona och rör aldrig roterande delar. se alltid till att ha tillräckligt säkerhetsavstånd. Se till att barn och obehöriga personer ej kommer i närheten av maskinen.** Fallande och lossade delar kan orsaka kroppsskada.

2. S P E C I E L L A R Å D - BEAKTA!

Denna bormaskin är avsedd endast för yrkesmässigt bruk och får användas endast av skolade personer.

Den kan reglementsenligt användas endast för borring av sten, betong och murar.

Borrverktyget (diamantborkronan) är därvid en hålborr, som är bestyckad med pålödda eller påsvetsade segment, vilka impregnerats med diamant.

Vid användningen bör gällande yrkesbestämmelser.

Elverktyg bör med regelbundna mellanrum (ca. 6 månader) genomgå en säkerhetskontroll av en fackman.

Se till att vatten inte når in i maskinen, i brytarhandtaget och plintlådan och i de elektriska kontaktanslutningarna.

Borring uppåt (borring över huvudet) får ske endast med tillbörliga skyddsmedel (vattensamlingsanordning).

Koppla efter ett arbetsavbrott till bormaskinen först sedan kontroll skett, att borkronan kan vridas fritt.

Använd hörselskydd vid användning av denna maskin.

3. TEKNISK BESKRIVNING

DK11 är en hand-kärnbormmaskin med vattentillförsel, som främst används inom fastsättningstekniken för borring av hål till tappar och ankarjärn.

DK116 och DL118 är torr-bormmaskiner som arbetar utan vattentillförsel och kan därför endast användas i murverk. DK116 är en specialmaskin för framställning av urborningar till installationsdosor för el-installationer. DK118 är utvecklad för att framställa större urborningar i murverk, tex i skorstenar och integrerade keramiska rör.

DK119 är specialkonstruerad för borring inom området kanaldragning.

DK08/16 är universal-diamant-kärnbormmaskiner med vattentillförsel. Dessa kan användas i borrstativ (3) eller som handkärnbormmaskiner (hand- och stativstyrda). De är lämpade för borring i sten, betong och murverk.

DK09/17 är en universal diamantkärnbormmaskin som kan användas både vått (med vattentillförsel, adapter 1a) och torrt (med dammutsugning, adapter 1b) framförallt som manuell kärnbormmaskin men även i borrstativ (3).

DK16 är diamant-kärnbormmaskiner med vattentillförsel. DK18 används endast i borrstativ (3) (stativstyrd).

Genom att vatten tillförs över kulkranen genom borrverktyget spolas det avverkade materialet bort och verktygets kyls ned (våtborring). Borrverktyget, diamantborrkronan (4) är en hålborr, som har bestyckats med fastlödda eller påsvetsade impregnerade segment med diamantsplitter. Vid våtborring sugs, om erforderligt, spolvattnet bort med en sug genom en vattensamlingsring (5).

Maskinen får ej användas för annat syfte eller med annat verktyg än angivet.



Observera: Undvik våtborring som riktas uppåt (borring över huvudet). Om det inte kan undvikas får det endast genomföras med en vattensamlingsring som fungerar felfritt.

Endast DK09/17: Genom utsugning av det avverkade materialet genom verktyget via den anslutna slanghylsan (1b) med en dammutsugning kyls även verktyget (torrborring endast i murverk).

3.1 Tekniska data

| Typ | | DK11 | DK116 | DK118 | DK119 | DK08/09 | DK16/17/18 |
|--------------------------------|--|-------|-------|---------|---------|------------------------|---------------------------|
| Nominell spänning | V | 230 | 230 | 230 | 230 | 230 | 230 |
| Nominell ström | A | 7,5 | 7,5 | 7,5 | 7,5 | 8,4 | 9,3 |
| Nominell effekt | W | 1600 | 1600 | 1600 | 1600 | 1800 | 2000 |
| Avgiven effekt | W | 1080 | 1080 | 1080 | 1080 | 1200 | 1340 |
| Nominell frekvens | Hz | 50-60 | 50-60 | 50-60 | 50-60 | 50-60 | 50 - 60 |
| Varvtal (full last) | 1/min | 6500 | 1500 | 430 | 430 | 540 1700 | 540 1200 2520 |
| Borr Ø stativstyrd / betong | mm | 10-30 | | | 100-250 | 20 - 150 | 20 - 180 |
| Borr Ø handstyrd / betong | mm | 10-30 | | | 100-250 | 20 - 80 | 20 - 100 |
| Borr Ø handstyrd / murverk | mm | 10-50 | 50-82 | 100-250 | 100-250 | 20 - 150 | 20 - 180 |
| Vikt | kg | 5,5 | 5 | 5,4 | 5,4 | DK08: 4,9 DK09: 5,2 | DK16/18: 5,9 DK17: 6,3 |
| Verktøjsschuck | G 1/2", 1 1/4" UNC, 1 1/4" UNC + G 1/2" , M33/3, M16 (DK116) | | | | | | |

Driftsvärden

| Kopplingsläge | 1/min | 1 | 2 | 3 |
|---|-------|----------------------|--------------------|-----------|
| Utlösningmoment/säkerhetskoppling | Nm | 58 | 25 | 12 |
| Borr Ø i betong (DK16/17/18) Borr Ø i betong (DK08/09) | mm | 70 - 140 80 - 150 | 32 - 65 25 - 60 | 15 - 30 |
| Vattenmängd ca. DK08/09/16/17/18 | l/min | 0,8 - 1,1 | 0,5 - 0,8 | 0,4 - 0,6 |
| Vattenmängd ca. DK11 ca. | l/min | 0,3 - 0,5 | | |
| Vattenmängd ca. DK119 ca. | l/min | 1 - 1,5 | | |

3.2 Leveransens omfattning

- DK11 - Kärnbormaskin (1), med vattentillförsel (1a), handtag med klämring (1c), PRCD skydds brytare (1d), transportväska och bruksanvisning.
Tillbehör: Borrstyrning med vattenuppsamlingsring WR 10.
- DK08/16 - Kärnbormaskin (1) med kulkran och insticksnippel (1a), handtag med fästring (1c) PRCD skyddskontakt (1d), transportväska och bruksanvisning.
Tillbehör: förborrhjälpmiddel med vattensamlingsring.
- DK09/17 - Kärnbormaskin (1) med kulkran och insticksnippel (1a), sugbussning (1b) handtag med fästring (1c) PRCD skyddskontakt (1d), transportväska och bruksanvisning.
Tillbehör: förborrhjälpmiddel med vattensamlingsring, förborrdubb
- DK18 - Kärnbormaskin (1) med kulkran och insticksnippel (1), PRCD skyddskontakt (1d) och bruksanvisning.
- DK116/
DK118 - Kärnbormaskin (1) med adapter för dammutsugning, transportväska och bruksanvisning
- DK119 - Kärnbormaskin (1) med kulkran och stickanslutning (1a), PRCD skydds brytare (1d), transportväska och bruksanvisning.

3.3 Bulleremission och vibrationer (EN 50144)

Den normala A-vägda ljudtrycksnivån uppgår till 86 dB(A).
Den normala A-vägda ljudeffektsnivån uppgår till 99 dB.
Den normala vägda accelerationen uppgår till <2,5 m/s².

4. F Ö R B E R E D E L S E

Säkerställ att maskinen inte skadats under transporten. Kontrollera om nätspänningen överensstämmer med spänningen som är angiven på typskylten.

4.1 Elektrisk anslutning

I överensstämmelse med europeiska och internationella bestämmelser ska den elektriska anslutningen för diamant-kärnbormaskiner med vattentillförsel alltid genomföras via en felström-skyddskontakt (FI). Dessutom får sådana maskiner endast drivas vid jordade skyddskontakter.

I överensstämmelse med dessa bestämmelser har WEKA diamant-kärnbormaskiner utrustats med en PRCD skyddskontakt (1d) som monterats i nätkabeln.

Denna innehåller både FI-skydd och brytare med nollspänningsutlösning.

PRCD ska tillkopplas när nätkontakten anslutits i stickkontakten genom att ON-knappen trycks ned. Vid ett spänningsbortfall frångöper PRCD:n och ska därefter tillkopplas igen när spänningen återkommer.



OBSERVERA: PRCD får inte ligga i vatten. Regelbunda kontroller ska genomföras att den fungerar felfritt genom att TEST-knappen trycks ned. Använd aldrig diamantkärnbormaskinen direkt på elnätet vid våtborrning utan PRCD eller FI.

4.2 Vattenanslutning

Anslut maskinen till vattenförsörjningen via insticksnippel (1a).

Observera: max. vattentryck 3 bar.

Använd en GARDENA-koppling som anslutningsdel till maskinen.

Använd endast rent kranvatten då tätningarna slits mycket snabbt av smutsigt vatten.

Om vatten träder ut vid läckagehålet på drevhalsen är axelns tätningsslingor slitna och måste omedelbart bytas ut.

Endast en auktoriserad fackverkstad skall genomföra denna service.

4.3 Montering i borrstativ

Maskinen fästs i borrstativet vid drevets spännhals (Ø 60 mm).

Maskinen ska endast monteras i ett stabilt borrstativ med exakta styrningar med litet spel som har ett exakt maskinfäste. Delade maskinfästen som inte spänner fast drevhalsen på mitten är olämpliga. Se till att maskinaxeln löper absolut parallellt till borrstativets kolonn. Vi rekommenderar att ni använder vårt borrstativ KS13.

4.4 Nätkontakt (1e) och motorskydd

När motorn har tillkopplas startas den med en mjuk igångkörning. Vid överbelastning kopplar motorn om till pulserande drift för att signalisera överbelastning. Minskas inte belastningen, stängs motorn av efter några sekunder. Efter frångkoppling och en ny tillkoppling startar motorn på nytt med mjuk igångkörning. Motorelektroniken kan temporärt användas på 260 volt. Högre spänning kan orsaka skador på komponenter som inte går att reparera, och får bytas ut. Vänligen notera när maskinen får strömförsörjning via generator att detta inte alstrar högre spänningstoppar.

4.5 Drev

DK16/17/18 har ett drev med 3 växlar (DK08/09 med 2 växlar).
Växla aldrig med våld och endast när maskinen löper ut eller är stillastående.
Välj alltid passande varvtal i överensstämmelse med borrhålets diameter (se tabell och effektskylt på maskinen)

4.6 Säkerhetskoppling

Den integrerade säkerhetskopplingen skyddar operatören, maskinen och verktygen från en hög mekanisk överbelastning.

Beakta att kopplingens utlösningstid inte dröjer längre än 2-3 sekunder då slitaget och värmeutvecklingen annars ökar kraftigt.

5. I DRIFTTAGANDE

5.1 Diamantborrkrona

Verktögsfästet är avsett för standardborrkronor med G 1/2", 1 1/4" UNC eller ny M33/3 anslutningsgänga. Tillsatsbeteckning 03 (t ex DK 1603) - Kombispindel med inngång G 1/2" + Yttergång 1 1/4" UNC. Därmed kan borrkronor med såväl 1 1/4" UNC som med G 1/2" anslutningsgänga kopplas till.

Tillsatsbeteckning 08 (t ex DK 1108) - Yttergång M 33/3.

DK17 har försetts med en 1 1/4" UNC borrsindel. Genom den medlevererade adaptorn (2) kan även borrkronor med G 1/2" anslutningsgänga fästas.

Använd endast lämpliga högvärdiga diamantverktyg.

Använd framför allt vid manuell borring lättskärande borrkronor med ett lågt specifikt motpressningstryck. Se till att diamantsegmenten mitt emot borrkronan rör vid inv och utv diameter skjuter ut tillräckligt.

Stryk på lite vattenfast fett på verktygsöppningen så att verktyget kan lossas lätt.

Se till att avvikelserna från rotationsprecisionen vid borrkronans diamantsegment inte överstiger 1 mm, vid DK 11 inte mer än 0,5 mm (slag vid rotation).

Verktögsbyte DK 1108: DK 1108 är utrustad med en spindelspärr som underlättar verktögsbyte. Vid denna nya gängtyp sitter borrkronan i normalfall inte så hårt, att den måste lossas med verktyg. Tryck in spärrknappen för att spärra spindeln och lossa därefter på borrkronan.

Tryck aldrig in spärrknappen medan maskinen kör.

Använd endast en passande skruvnyckel för att byta borrkrona. Håll därvid fast borrsindelns spindel med en andra skruvnyckel.



Använd aldrig en hammare eller liknande, för att lossa borrkronan. Förläng skruvnyckeln vid behov.

5.2 Borring - stativstyrd

Då borrstativet inte ingår i leveransen informerar vi endast om några viktiga användningskännetecken.
Beakta även bruksanvisningen för borrstativet.

Fastsättningssätt

Dybelfastsättning, vakuumsättning, stötning.

Det vanligaste fastsättningssättet är dybelfastsättning.

Använd om möjligt metalldyblar. Dybeldiamatern får inte vara mindre än 10 mm.

Se till att det finns tillräckligt stort vakuum vid vakuumsättning. Sörj för att tätningringarna inte är slitna.

Beakta att borrstativet endast sitter fast ställt när tätningringen över nivelleringskruven på borrstativets fot har lossats.

5.3 Borrning – manuell styrd

Öppna kulkranen och tillkoppla maskinen.

Håll kärnborrmaskinen så stelt som möjligt.

Sätt borrkronan mot ytan som skall borraras med en lätt lutning (ca 30° till axeln) eller använd förborrhjälpmiddel eller förborrdubben (specialtillbehör).

När borrkronan har arbetat sig in i ytan (ca 1/8 - 1/4 av omkretsen) skall den riktas upp rätvinkligt. Använd tillräckligt med motpressningskraft. Regel: borrar \varnothing i mm x 4 = motpressningskraft i N.

Använd, framför allt vid större borrar diameter ett förborrningshjälpmedel under starten.

Detta kan mycket enkelt bestå av en träplatta med ett insågat prisma som borrkronan kan föras genom. **DK 11 med vattenuppsamlingsring:** Ställ in gastycksfjäders position för vattenuppsamlingsringen så att den står minst 2 cm över segmentkanten. Anslut en vattensugenhet till slangnippeln. Sätt därefter verktyget i rät vinkel mot ytan som ska bearbetas och använd tillräcklig matningskraft för att övervinna fjäderkraften i gastycksfjäders.

Se under borrningen till att borrkronan inte förskjuts i borrhålet och därigenom fastnar.



OBSERVERA: Tänk på att maskinen, framförallt i första växeln, har ett mycket högt vridmoment. Manuell borrning bör Ni därför genomföra mycket koncentrerat, framför allt i första växeln och i diameterområden över 60 mm. Annars kan, om borrkronan plötsligt blockeras trots säkerhetskoppling, maskinen slitas ur handen och Ni kan skadas avsevärt. Undvik arbetsställningar i huvudhöjd.

5.4 Torrborrning

Vid torrborrning skall sugslangen monteras på slangbussningen (DK09/17), resp. vakuumadapter (DK116/118) och tillkoppla dammutsugningen.

För en exakt förborrning kan förborrdubben art-nr AS13 sättas in i borrsjändeln (DK09/17). Den ska demonteras efter förborrningen - max 10 mm djup.

DK08/09/16/17 kan alternativt förses med en borrstyrning, som också innehåller en vattenuppsamlingsring.

Vid torrborrning skall ovillkorligen en effektiv dammutsugning, där filtret inte kan täppas till eller skakas genom lämpliga åtgärder användas.

Torrborrning är endast möjlig i absolut torrt murverk. Fuktigt murverk kan inte torrborras - risk för tilltäppning.

Om ni vill arbeta torrt omedelbart efter våtborrning måste - för att undvika tilltäppning - borrsjändeln invändigt vara absolut torr (DK09/17).

Gå tillväga enligt beskrivningen under 5.3 vid borrning.

5.5 Allmänna användningsanvisningar för borrning

Ställ in vattenvolymen på kulkranen vid våtborrning så att de avverkade materialet fullständigt spolat ut ur borrhålet.

Ni spolat för lite om borrslem bildas i borrhålet.

Arbeta med tillräckligt stor motpressningskraft. Om kraften är för liten tenderar diamanterna att polera. I detta fall blir matningshastigheten allt lägre tills en avverkning inte längre genomförs.

Enda åtgärden är att diamanterna efterslipas med en SIC-slipsten.

Se till att borrkronan inte vibrerar då diamanterna slits ut ur bindningen:

Vid genomborrning av järnarmering bör motpressningskraften höjas och nästa lägre växel väljas.

Försök inte, om borrarverktyget klämmer, att lösa detta motoriskt genom att till- och fränkoppla maskinen. Fränkoppla maskinen omedelbart och lossa borrkronan genom en höger- och vänstervridning med en passande skiftnyckel. Drag samtidigt maskinen försiktigt ut ur borrhålet.

Se till att vattenledning eller el-ledning inte genomborras. I tveksamma fall ber vi Er att genomsöka borrarområdet med en ledningsdetektor.

6. UNDERHÅLL



Drag alltid ut nätkontakten innan underhålls- och reparationsarbeten påbörjas.

Rengör maskinen när borrarbetet avslutats. Rengör därvid också borrkronans fäste och fetta in detta. Rengör maskinen med en torr eller fuktig trasa, inte med en vattenstråle. Se till att ventilationsslitsarna alltid är öppna och rena.

Vid skador på PRCD, eller kabeln, eller kontakt skall dessa repareras eller bytas av en auktoriserad fackverkstad (www.weka-elektrowerkzeuge.de).

6.1 Oljebadväxel

Efter de första 100 drifttimmarna bör växellådsoljan bytas.
Låt en auktoriserad verkstad genomföra detta arbete eller beställ de tekniska underlagen för detta arbete.

OBSERVERA: Träder växellådsolja ut skall maskinen genast tas ur drift. Oljebrist skadar växellådan.

6.2 Kolborstar

Efter ca 300 timmar ska slitaget på kolborstarna kontrolleras, byt dem om erforderligt. Detta får - som alla andra arbeten på motorn - endast genomföras av en behörig elektriker.

7. GARANTI

För WEKA diamanborrmaskinen ger vi 12 månaders garanti efter leveransdagen. Inom denna tid åtgärdar vi kostnadsfritt material- och tillverkningsfel. Ingen garanti gäller vid normalt slitage, överbelastning, underlåtenhet att följa bruksanvisningen och ingrepp av ickeberättigade personer eller användning av främmande delar.

8. DECLARATION OF CONFORMITY

Betydelse: Diamantborrmaskin - för borrar i sten, betong och murverk
Typ: DK08, DK09, DK11, DK16, DK17, DK18, DK116, DK118, DK119 (med varianter)
av serienr.: 0110001

Vi deklarerar härmed, som ensamma ansvariga, att denna produkt överensstämmer med följande normer: EN60745-1:2009/A11:2010, EN60745-2-1:2010, EN55014-1:2006 + A1:2009 + A2:2011, EN55014-2:1997 + Corrigendum 1997 + A1:2001 + A2:2008, EN61000-3-2:2006 + A1:2009 + A2:2009, EN61000-3-3:2008, enligt bestämmelserna i riktlinjerna 2006/42/EG, 2004/108/EG, 2011/65/EU.

WEKA Elektrowerkzeuge
Auf der Höhe 20
D 75387 Neubulach

Neubulach, 29.12.2009
Wilhelm Wurster/Innehavare



9. AVFALLSHANTERING



Enligt direktiv 2002/96/EG är vi skyldiga att ta tillbaka uttjänta apparater, dela upp dessa efter material och återvinna dessa (se märkning på märkskylten). Var vänlig och se till att uttjänta apparater inte hamnar bland osorterade hushållssopor, utan lämnas tillbaka till oss eller våra representanter i utlandet.

Übersetzung der Originalbetriebsanleitung - 0510

Les nøye gjennom instruksjonen i denne manualen. Den inneholder viktig informasjon om sikker og riktig bruk av maskinen.

Gjennom Weka diamantkjernebormaskin får du et fremragende kvalitetsprodukt som gjennom riktig bruk vil gi optimale resultater.

1. GENERELLE SIKKERHETSINSTRUKSER



ADVARSEL: Les nøye gjennom instruksjonen i denne manualen og oppbevar den på et trygt sted. Ved bruk av elektroverktøy er det alltid fare for elektrisk støt, person- og brannskader. Det er derfor viktig at sikkerhetsinstruksene følges nøye. Disse inneholder viktig informasjon om sikker og riktig bruk av maskinen.

1) Arbeidsplass sikkerhet

- a) **Hold orden på arbeidsplassen.** Rotete arbeidsplasser er med på å øke risikoen for uhell.
- b) **Ikke bruk maskinen i nærheten av brennbare gasser.**
- c) **Barn og uautoriserte personer er ikke tillatt på arbeidsplassen.**

2) Elektrisk sikkerhet

- a) **Stikkontakten på strømledningen må passe inn i veggkontakten. Stikkontakten må ikke endres på noen måte. Ikke bruk forgreningskontakt i forbindelse med jordet elektrisk verktøy.** Umodifiserte stikk og godkjente jordet stikk reduserer risiken for elektrisk støt.
- b) **Beskytt deg mot elektrisk støt.** Unngå kroppskontakt med jordete deler, eks. pipe, radiator, stekeovn, fryser, kjøleskap.
- c) **Undersøk omgivelsene.** Ikke plasser maskinen ute i regn/nedbør og i frost.
- d) **Feilbruk av ledning tillates ikke. Maskinen må aldri bæres etter ledningen og dra aldri i ledningen når du skal ta ut støpselet.** Beskytt ledningen mot varme, olje eller skarpe kanter.
- e) **Ved arbeid ute, sørg for at den tekniske informasjonen på skjøteledningen stemmer overens med strømspenning og frekvens på maskinen (se skilt på motorhuset) og strømmettet.**
- f) **Ifølge europeiske og internasjonale bestemmelser må diamantkjernebormaskiner med vanntilførsel som kobles til strømmettet, ha påmontert en sikkerhetsbryter (PRCD) på ledningen. PRCD-bryteren må ikke ligge i vann. Bryteren må med jevne mellomrom testes. Dette gjøres ved å trykke på "TEST"-knappen.** En diamantkjernebormaskin som det bores vått med, må aldri knyttes direkte til strømmettet uten PRCD-bryter eller FI-beskyttelse.

3) Sikkerhet til person

- a) **Arbeid alltid konsentrert.** Fokuser på arbeidet som gjøres. Bruk sunn fornuft og stopp arbeidet når konsentrasjonen svekkes.
- b) **Bruk verne- klær, sko, hjelm og briller.** Hvilket verneutstyr som er nødvendig å bruke, kommer an på hvilket elektrisk verktøy man bruker og hvilken risk for skader som kan oppstå.
- c) **Unngå plutselig start av maskinen. En maskin som er tilknyttet strømmettet må ikke bæres med fingeren på bryteren.** Sørg for at bryteren er skrudd av når maskinen fortsatt er tilknyttet strømmettet.
- d) **Pass på at det ikke står igjen løst verktøy på maskinen før bruk.** Sørg for at maskinen er fri for skiftenøkler og skrujern før du skrur på maskinen.
- e) **Unngå unormal arbeidsstilling. Arbeid med maskinen må ikke utføres mens operatøren står på en stige.** Sørg for å stå rett og stødig hele tiden mens du arbeider.
- f) **Bruk egnet arbeidstøy – ikke bruk for store klær og vær oppmerksom på at langt hår kan sette seg fast.** Ved arbeid ute anbefales gummihansker og sko som ikke sklir. Ved langt hår bruk hårnett.
- g) **Hvis maskinen har uttak for støvsuger, koble denne på og sørg for at den fungerer riktig. Bruk vernebriller.** Bruk støvmaske ved arbeid som innebærer mye støv.

4) Anvendelse og behandling av elektroverktøy

- a) **Maskinen må ikke overbelastes.** Maskinen arbeider bedre og sikrere ved anbefalt hastighetsnivå.
- b) **Bruk aldri en maskin med en strømbryter som ikke kan skrus av og på.** En ødelagt eller skadet bryter må skiftes ut hos et autorisert serviceverksted.
- c) **Ta alltid ut støpselet etter bruk, ved bytte av diamantkjernebor eller annet verktøy og ved reparasjon/ vedlikehold.**
- d) **Oppbevar maskinen på et tørt og sikkert sted, utenfor rekkevidde for barn.**
- e) **Maskinen må vedlikeholdes etter hver bruk. Kontroller maskinen for skader. For hver gang maskinen benyttes må den nøye undersøkes for eventuelle skader. Vær sikker på at deler ikke er fastklemt, at alt er riktig montert og at maskinen stemmer overens med betingelsene som er med på å påvirke dens tilstand. Ødelagt eller skadet sikkerhetsutstyr og deler må skiftes ut ved et autorisert serviceverksted med mindre det er skrevet noe annet i denne bruksanvisningen.**
- f) **Hold maskinen i orden og ren til enhver tid for på denne måten å gjøre arbeidet lettere og sikrere. Følg anbefalinger i denne manualen og instruksene om vedlikehold ved utskiftning av deler og maskin. Undersøk ledningen regelmessig.** Hvis ledningen er skadet, må en autorisert fagmann reparere den. Undersøk skjøteledningen regelmessig og bytt hvis skadet. Hold håndtaket fritt for olje og fett.
- g) **For din egen sikkerhet, benytt kun tilbehør og reservedeler som er anbefalt i denne bruksanvisningen eller som blir tilbudt i vår katalog.** Bruk av annet tilbehør og reservedeler som ikke er nevnt noen av disse stedene, kan utgjøre en større risiko for personskader.

5) Service

- a) **Bruk kun autoriserte verksteder og originale deler når du skal reparere maskinen. Da forblir verktøyet i sikkerhetsmessig korrekt stand.** Send maskinen til et autorisert serviceverksted for reparasjon. Denne maskinen er underlagt sikkerhetsbestemmelsene i denne bruksanvisningen. Reparasjoner kan kun foregå hos et autorisert serviceverksted hvor det kun benyttes originale reservedeler. Uoriginale reservedeler kan utgjøre en risiko for personskader for maskinoperatøren.

6) Sikkerhetsinstrukser til boremaskinn

- a) **Bruk hørselsvern ved bruk av maskinen.**
- b) **Bruk tilleggshåndtaket som er levert med utstyret.** Å miste kontrollen over maskinen kan føre til helse skader.
- c) **Sørg for stor nok avstand mellom boret og operatøren under boring og ikke rør roterende deler. Avskjerm faresonen og hold barn og andre uautoriserte personer unna arbeidsområdet.** Deler som faller ned eller som slenges ut fra arbeidsområdet kan forårsake personskader.

2. VIKTIG INFORMASJON - Vær oppmerksom!

Denne kjernebormaskinen er kun tiltenkt allmenn bruk og må kun betjenes av personer som har fått undervisning i bruk av maskinen.

Maskinen skal kun brukes til kjerneboring i stein, betong og murverk. Vennligst se resten av bruksanvisningen vedrørende bruk av maskinen.

Alle elektroverktøy må jevnlig testes (ca. hver 6. måned). Ta kontakt med et autorisert serviceverksted for å få maskinen din testet.

Pass på at ikke vann kommer inn i motoren, i bryteren på håndtaket, bryterboksen og i de elektriske ledningene.

Kjerneboring vertikalt oppover ("over hodet") må kun utføres med egnet sikkerhetsutstyr (vannsamlingsring).

Hvis maskinen skrus av midt under kjerneboringen, vær sikker på at kjerneboret står løst i hullet når maskinen skrus på igjen.

Bruk hørselsvern ved bruk av maskinen.

Pass på at ikke vann kommer inn i maskinens motor.

3. TEKNISK BESKRIVELSE

DK11 er en håndholdt kjernebormaskin med vanntilførsel. Denne maskinen benyttes fortrinnsvis i bygg- og anleggsbransjen til boring av hull for dor og slaganker.

DK116 og DK118 er kjernebormaskiner for tørrboring. Disse blir benyttet uten vanntilførsel og kan derfor kun benyttes til boring i murstein. DK116 er en meget spesiell maskin, da den samtidig er bygd for hulltaking til installeringsbokser for elektroindustrien. DK118 ble utviklet for å klare store hulltakinger i murstein, f.eks. i kaminstein og de installerte keramiske rørene.

DK119 er konstruert for boring av store hull i betong, spesielt i forskjellige kanaler og sjakter.

DK08/16 er universale diamantkjernebormaskiner som benyttes med vanntilførsel. Disse fås både i stativ (3) og som håndholdt (håndholdt og i stativ). Maskinene egner seg til boring i stein, betong og murstein.

DK09/17 er universale diamantkjernebormaskiner som kan benyttes både til våtboring (med vanntilførsel, adapter 1a) og tørrboring (med støvsuger, adapter 1b). Disse fås i utgangspunktet som håndholdte maskiner, men stativ (3) kan skaffes.

DK18 er kjernebormaskiner som kun kan benyttes med vanntilførsel. Disse leveres utelukkende med stativ (3).

Vannet blir tilført diamantkjerneboret gjennom vannkranen (1a). På denne måten blir slammet spylt vekk og diamantboret nedkjølt (våtboring).

Diamantkjerneboret (4) er verktøytet som lager hull. Denne er utstyrt med diamantsegmenter som er sveiset eller loddet på borstammen.

Under våtboring anbefales det i enkelte tilfeller å benytte en allroundstøvsuger som kobles til vannsamlingsringen. På denne måten fanges slammet som blir frigjort fra arbeidsstykket hurtig opp og boringen kan fortsette uten forsinkelser eller problemer.

Maskinen må ikke brukes til annet formål enn det den er tiltenkt for eller med annet verktøy enn foreskrevet.



ADVARSEL: Våtboring vertikalt oppover ("over hodet") må unngås. Hvis absolutt nødvendig kan dette kun gjennomføres med en godkjent og tilpasset vannsamlingsring.

Gjelder kun DK09/17: Ved å koble en støvsugerslange til uttaket på maskinen, vil slammet som blir frigjort fra arbeidsstykket under boringen, hurtig bli sugd opp. Samtidig vil dette kjøle ned diamantkjerneboret. (Gjelder kun ved tørrboring i murverk).

3.1 Tekniske Data

| Type | | DK11 | DK116 | DK118 | DK119 | DK08/09 | DK16/17/18 |
|-----------------------------------|-------|---|-------|---------|---------|------------------------|--------------------------|
| Spenning | V | 230 | 230 | 230 | 230 | 230 | 230 |
| Ampèr | A | 7,5 | 7,5 | 7,5 | 7,5 | 8,4 | 9,3 |
| Strømstyrke | W | 1600 | 1600 | 1600 | 1600 | 1800 | 2000 |
| Nominell styrke | W | 1080 | 1080 | 1080 | 1080 | 1200 | 1340 |
| Frekvens | Hz | 50-60 | 50-60 | 50-60 | 50-60 | 50-60 | 50-60 |
| Hastighet belastning | 1/min | 6500 | 1500 | 430 | 430 | 540 1700 | 540 1200 2520 |
| Bordimensjon Ø m/stativ (betong) | mm | 10-30 | | | 100-250 | 20 - 150 | 20-180 |
| Bordimensjon Ø håndholdt (betong) | mm | 10-30 | | | 100-250 | 20 - 80 | 20-100 |
| Bordimensjon Ø (murstein) | mm | 10-50 | 50-82 | 100-250 | 100-250 | 20 - 150 | 20-180 |
| Vekt | kg | 5,5 | 5 | 5,4 | 5,4 | DK08: 4,9 DK09: 5,2 | DK16/18: 5,9 DK17:6,3 |
| Spindelgjenge | | G ½", 1 1/4" UNC, 1 ¼" UNC + G ½", M33/3, M16 (DK116) | | | | | |

| | | | | |
|---|-------|----------------------|--------------------|-----------|
| Gir | 1/min | 1 | 2 | 3 |
| Utløserknapp/ sikkerhetskobling | Nm | 58 | 25 | 12 |
| Borddimensjon Ø betong (DK16/17/18) Borddimensjon Ø betong (DK08/09) | mm | 70 - 140 80 - 150 | 32 - 65 25 - 60 | 15 - 30 |
| Vannmengde DK08/09/16/17/18 ca. | l/min | 0,8 - 1,1 | 0,5 - 0,8 | 0,4 - 0,6 |
| Vannmengde DK11 ca. | l/min | 0,3 - 0,5 | | |
| Vannmengde DK119 ca. | l/min | 1 - 1,5 | | |

3.2 Levering

- DK11 - Kjernebormaskin (1), med vanntilførsel (1a), håndtak med klemring (1c), sikkerhetsbryter PRCD (1d), oppbevaringskasse og bruksanvisning.
- DK08/16 - Kjernebormaskin (1), med vannkran og kobling (1a), håndtak med klemring (1c), sikkerhetsbryter PRCD (1d), oppbevaringskasse og bruksanvisning.
Tilbehør: Senterbor med vannsamlingsring.
- DK09/17 - Kjernebormaskin (1), med vannkran og kobling (1a), uttak for støvsuger (1b), håndtak med klemring (1c), sikkerhetsbryter PRCD (1d), oppbevaringskasse og bruksanvisning.
Tilbehør: Gassdemper med vannsamlingsring og boreguide.
- DK18 - Kjernebormaskin (1), med vannkran og kobling (1a), sikkerhetsbryter PRCD (1d) og bruksanvisning.
- DK116/
DK118 - Kjernebormaskin (1) med adapter for støvoppsamler, oppbevaringskasse og bruksanvisning.
- DK119 - Kjernebormaskin (1) med vannkran og kobling (1a), sikkerhetsbryter PRCD (1d), oppbevaringskasse og bruksanvisning.

3.3 Støy og vibrasjon (EN 50144)

Maskinens støynivå har en måleverdi på 86 dB (A).
Maskinens støyomfang har en måleverdi på 99 dB (A).
Maskinens omdreiningshastighet har en måleverdi på <math><2,5 \text{ m/s}^2</math>.

4. OPPSTART AV MASKINEN

4.1 Tilknytning til strømmettet

Ifølge europeiske og internasjonale bestemmelser må diamantkjernebormaskiner med vanntilførsel som kobles til strømmettet, ha påmontert en sikkerhetsbryter (PRCD) på ledningen. Samtidig må slike maskiner kun benyttes med et jordet støpsel.

Etter ovenstående bestemmelser er alle WEKA diamantkjernebormaskiner med vanntilførsel utrustet med en sikkerhetsbryter (PRCD), som er montert på strømledningen. Denne inneholder både FI-beskyttelse og utløses ved lavspenning. Når maskinens støpsel er satt i stikkontakten skrur sikkerhetsbryteren på ved å trykke på "ON"-tasten. Ved spenningsfall vil da maskinen automatisk bli skrudd av. På denne måten vil man, når spenningen er tilbake, unngå plutselig start av maskinen. Når spenningen er tilbake, må PRCD-bryteren skrur på nytt.



ADVARSEL: PRCD-bryteren må ikke ligge i vann. Bryteren må med jevne mellomrom testes. Dette gjøres ved å trykke på "TEST"-knappen. En diamantkjernebormaskin som det bores vått med, må aldri knyttes direkte til strømmettet uten PRCD-bryter eller FI-beskyttelse.

4.2 Vanntilknytning

Maskinen kobles til vanntanken ved hjelp av en Gardena kupling som settes på vannkranen.
Advarsel: Maks vanntrykk på 3 bar.

Benytt kun rent vann, da pakningene på maskinen fort blir utslitte hvis vannet er skittent. Når det begynner å lekke vann rundt spindelen er pakningene utslitte og må umiddelbart skiftes ut. All service eller reparasjon på maskinen må kun utføres av et autorisert serviceverksted.

4.3 Montering av maskin på kolonne

Maskinen blir festet til kolonnen ved motorhalsen ved hjelp av en klemring (Ø60 mm). Plasser maskinen i et stativet i klemringen (Ø60mm), denne er tilpasset maskinens størrelse. En delt klemring som ikke klemmer fast maskinen kan ødelegge maskinen. Pass på at maskinens akse står helt parallelt i forhold til kolonnen. Vi anbefaler deg å bruke vårt eget borstativ KS13.

4.4 Strømbryter (1e) og motorvern

Ved start av maskinen vil den gå jevnt med mykstart. Ved overbelastning vil motoren senke farten for å gjøre maskinoperatøren oppmerksom på overbelastningen. Hvis overbelastningen ikke fjernes, vil motoren etter få sekunder skru seg av automatisk. Ved deretter å skru av og på maskinen vil den gå jevnt igjen med mykstart.

Motorens elektronikk kan midlertidig bli brukt med 260 Volt (eventuelt 140 Volt ved 110 Volts maskiner). Høyere strømstyrke kan forårsake ureparerbare skader. Vær oppmerksom på at ved bruk av maskinen via generator, kan maskinen likevel ikke operere under høyere strømstyrke.

4.5 Gir

DK16/17/18 har en justerbar hastighet med 3 gir (DK08/09 med 2 gir).

Det må aldri brukes makt ved endring av hastighet. Det må kun veksles gir når maskinen er i ferd med å stoppe eller har stoppet. Anbefalt omdreiningshastighet velges i forhold til den dimensjonen som det skal bores med og størrelse på maskinen (se tabell og skilt på maskin).

4.6 Sikkerhetsclutch

Den integrerte sikkerhetsclutchen beskytter maskinoperatøren, maskinen og diamantkjerneboret mot store mekaniske belastninger.

Vær oppmerksom på at clutchen løser seg ut etter kun 2-3 sekunder for å minske faren for slitasje og ekstrem varmeutvikling.

5. BRUK AV MASKINEN

5.1 Diamantkjernebor

Maskinene er tilpasset diamantkjernebor med spindelgjengene G 1/2", 1 1/4" UNC eller den nye M33/3. Tilleggsbetegnelsen 03 (eks. DK1603) – kombispindel med innvendig G 1/2" og utvendig 1 1/4". På denne måten kan både bruke diamantkjernebor med spindelgjenge 1 1/4" og G 1/2".

Tilleggsbetegnelse 08 (eks. DK1108) – utvendig spindelgjenge M 33/3.

DK17 blir levert med standard spindelgjenge 1 1/4" UNC. Som ekstrautstyr leveres også en adapter med G 1/2" spindelgjenge. På denne måten kan både diamantkjernebor med G 1/2" og 1 1/4" UNC spindelgjenge benyttes.

Bruk kun velegnete kvalitetsbor.

Ved håndboring må kun benyttes diamantkjernebor med gode skjæreegenskaper, som gir lavt flatetrykk.

Pass på at diamantsegmentene har klaring både innvendig og utvendig i forhold til borstammen.

Smør litt vannfast fett på spindelen slik at diamantkjerneboret eller adapteret lett kan tas av etter bruk og at adapteret ikke ruster fast.

Vær oppmerksom på at klaringen fra segmentet til borstammen ikke er mer enn 1mm både på innsiden og utsiden. På DK11 bør den ikke være mer enn 0,5mm.

Utskiftning av bor DK1108: DK1108 er utstyrt med en låseknapp på spindelen som gjør det enklere å bytte bor. Diamantkjerneboret settes lettere på med denne knappen og man slipper å bruke annet verktøy som hjelp når boret skal tas av. Trykk på låseknappen for å låse spindelen og deretter løsne borkronen.

Trykk aldri på låseknappen når maskinen er i gang.

For skifte av borekrone må du bare bruke en passende gaffelnøkkel. Samtidig må du holde borespindelen fast med en annen gaffelnøkkel.



Bruk aldri en hammer e. l. for å løsne borekronen. Du kan ev. forlenge gaffelnøkkelen.

5.2 Å kjernebore - med stativ

Da det ikke leveres kjerneborstativ med maskinene, vil vi kun nevne de viktigste punktene når det gjelder å kjernebore med stativ.

Vennligst se i egen bruksanvisning som ligger ved kjerneborstativet.

Hvordan feste kjerneborstativet.

Kjerneborstativet kan festes ved å bruke en hurtigfestebolt, vakuumfot eller et stativ for fastspennig mellom fot og tak.

Den vanligste måten er å benytte en hurtigfestebolt. Denne bør være av metall og må ikke være kortere enn 10 mm.

Ved bruk av vakuum, pass på at tettepakningen under vakuumfoten er intakt slik at det blir tilstrekkelig vakuum til å feste kjerneborstativet.

Vær oppmerksom på at borstativet står solid og stabilt kun hvis tettingen som ligger ved nivåeringsboltene på kolonnefoten er åpnet.

5.3 Å kjernebore - håndholdt

Åpne vannkranen og skru på maskinen. Hold maskinen så rett som mulig. Plasser diamantkjerneboret litt skrått på overflaten som skal bores (ca. 30grader i forhold til akselen) eller bruk et senterbor (ekstrautstyr).

Når diamantkjerneboret har entret overflaten (ca. 1/8 - 1/4 av diameteren)

sett boret sakte i rett linje og legg anbefalt press på boret.

Tommelfingerregel: Bor \varnothing i mm x 4 = Press i Newton.

Ved spesielt store bor brukes et senterbor eller en starthjelp til boringen. Dette kan for eksempel være en enkel prisme som lages ved å skjære spor i betongen. Man kan også lage en "V"-støtte som festes til veggen og som støtter boret ved entringen i materialet.

DK11 med vannsamlingsring: Sett gasstrykkdemperen i en slik posisjon at vannsamlingsringen står minst 2 cm over kanten på segmentene. Plasser en vannsuger på uttaket på vannsamlingsringen. Sett deretter kjerneboret rettvinklet på overflaten som skal bearbeides og skyv kjerneboret med stor nok kraft mot arbeidsstykket slik at motstanden fra gasstrykkfjæren overvinnes.

Pass under boringen på at kjerneboret ikke får en vridning og dermed blir stående fast i hullet.



ADVARSEL: Vær klar over at maskinen, spesielt ved førstegangsbruk, vil gå med et meget høyt turtall og boringen må derfor kun foretas av en konsentrert maskinoperatør. Dette gjelder spesielt ved førstegangsbruk og ved boring over $\varnothing 60$ mm. Ved en plutselig blokkering av boret kan maskinen, til tross for sikkerhetskoblingen, bli revet ut av hånden til maskinoperatøren og resultere i alvorlige skader. Unngå arbeidsposisjon i hodehøyde.

5.4 Tørrboring

Ved tørrboring monteres en støvsugerslange på uttaket på maskinen (DK09/17), evt. i vakuumadapteret (DK116/118). Skru deretter på støvsugeren. For å bore eksakt kan det ved bruk av DK09/17 benyttes et senterbor art. nr. AS13 som plasseres i borspindelen. Denne må etter entringen av boret fjernes (ca. 10 mm dypt). DK08/09/16/17 kan valgfritt benyttes med eller uten starthjelp til boringen. Utstyret inkluderer også en vannsamlingsring.

Ved tørrboring skal alltid en støvsuger med sterk motor benyttes (industri støvsuger). Denne må i tillegg ha et filter som ikke tetter seg eller som i.h.t. tilhørende bruksanvisning kan ristes rent.

Tørrboring kan kun foregå i absolutt tørt murverk/murstein. Det kan ikke bores i fuktig murverk grunnet fare for blokkering.

Hvis du skal bore tørt med DK09/17 umiddelbart etter at du har boret vått, må du – for å forhindre blokkering - passe på at borspindelen er helt tørr innvendig.

Vedrørende informasjon om tørrboring, vennligst se resten av beskrivelsen under punkt 5.3.

5.5 Generell informasjon vedrørende kjerneboring

Ved våtboring innstilles vanntrykket ved hjelp av vannkranen på maskinen. Trykket bør være slik at alle slamrester spyles bort under boringen. Trykket er for lavt når det danner seg slam rundt hullet som bores.

Bruk nok arbeidstrykk/mating når du arbeider. Er arbeidstrykket for lite vil diamantene "polere" seg. I et slikt tilfelle vil borsynken bli mindre og mindre og tilslutt vil ikke boret stoppe å skjære.

Ved å slippe diamantsegmentene med en SiC-slipestein eller å kjøre det i Lecastein/asfalt vil diamantene åpne seg igjen og boret vil være klart til bruk.

Pass på at kjerneboret ikke vibrerer. Diamantsegmentene kan løsne.

Ved boring gjennom armering bør du, hvis nødvendig, senke hastigheten ved å gire ned og øke arbeidstrykket.

Skulle kjerneboret sette seg fast, ikke forsøk å få det løst ved å skru av og på maskinen. Skru av maskinen umiddelbart og løsne kjerneboret ved å skru til høyre og venstre med en passende skiftenøkkel eller bruk en kjerneborutdriver som fåes kjøpt hos faghandler. Dra deretter maskinen forsiktig bort fra borhullet.

Vær sikker på at arbeidsområdet ikke krysser vann- eller elektriske ledninger. I tilstilfeller bør arbeidsområdet undersøkes ved hjelp av en ledningsdetektor.

6. VEDLIKEHOLD



Ta alltid ut støpselet før vedlikehold, rensing eller undersøkelse av maskinen.

Rengjør maskinen for hver gang den har vært i bruk. Rengjør samtidig gjengene på diamantkjerneboret og spindelen på maskinen og smør disse inn med vannfast fett. Maskinen rengjøres med en tørr eller fuktig klut, aldri med en vannstråle/vannslange. Pass på at luftinntaket på maskinen alltid er åpent og rent.

En ødelagt PRCD-bryter eller ledning eller kontakt må kun repareres eller skiftes hos et autorisert serviceverksted (www.weka-elektrowerkzeuge.de).

6.1 Olje

Etter maskinens 100 første arbeidstimer må oljen byttes. La et autorisert serviceverksted gjøre dette eller be om å få utlevert alle tekniske spesifikasjoner om hvordan dette gjøres.

ADVARSEL: Hvis maskinen lekker olje eller mangler olje, må den stoppes umiddelbart. Mangel på olje ødelegger girkassen.

6.2 Karbonbørster

Undersøk den resterende lengden på karbonbørstene etter ca. 100 arbeidstimer. Ta kontakt med et autorisert serviceverksted for utskiftning av utslitte karbonbørster.

7. GARANTI

Garantien for WEKA kjernebormaskiner gjelder 12 måneder fra kjøpsdato. I denne perioden erstatter vi kostnadsfritt material- og produksjonsfeil. Garantien omfatter ikke skader som kommer av naturlig slitasje, overbelastning, dårlig behandling, ikke å ha fulgt instruksene i bruksanvisningen, reparasjoner av uautoriserte serviceverksted eller bruk av uoriginale deler.

8. KONFORMITETSERKLÆRING

Betegnelse: Diamantkjernebormaskin - til boring i stein, betong og murstein
Type: DK08, DK09, DK11, DK16, DK17, DK18, DK116, DK118, DK119 (med varianter)
av serienr.: 0110001

Vi erklærer herved at maskinen er godkjent etter følgende bestemmelser EN60745-1:2009/A11:2010, EN60745-2-1:2010, EN55014-1:2006 + A1:2009 + A2:2011, EN55014-2:1997 + Corrigendum 1997 + A1:2001 + A2:2008, EN61000-3-2:2006 + A1:2009 + A2:2009, EN61000-3-3:2008 og imøtekommer dermed også kravene til 2006/42/EG, 2004/108/EG, 2011/65/EU.

WEKA Elektrowerkzeuge
Auf der Höhe 20
D 75387 Neubulach

Neubulach, 29.12.2009
Wjhelm Wurster, Innehaver

9. AVFALLSSORTERING



Ifølge bestemmelsene 2002/96/EG er vi forpliktet til å ta imot retur av gamle maskiner og sørge for at disse blir behandlet som spesialavfall (se skilt på maskin). Vær vennlig å sørge for at gamle maskiner ikke havner i sorteringen for husholdningsavfall, men i stedet blir sendt til WEKA Elektrowerkzeuge eller våre representanter i utlandet for resirkulering.

Lue tarkasti tämä ohje ennen koneen käyttöönottoa!

WEKA timanttikeernaporakone on erinomainen tuote, joka oikein käytettynä tulee varmasti olemaan teille iloksi.

1. YLEISIÄ TURVALLISUUSOHJEITA



HUOM: Käytettäessä sähkötyökaluja on aina noudatettava seuraavia turvallisuusohjeita, sähköiskujen, loukkaantumisten ja palovaaran välttämiseksi. Näitä ohjeita on luettava, ennen koneen käyttöönottoa. Ohjeet on säilytettävä hyvin.

1) Penkki turvallisuus

- a) **Työpaikka on pidettävä järjestyksessä.** Epäjärjestys aiheuttaa tapaturmavaaran.
- b) **Sähkötyökalujen käyttö palavien kaasujen lähellä on kielletty.**
- c) **Lapsia ei saa päästää lähelle. Ulkopuoliset henkilöt eivät saa koskea työkaluun tai kaapeleihin.** Ulkopuoliset on pidettävä poissa työalueelta.

2) Sähköinen turvallisuus

- a) **Pistotulpan on sovittava pistorasiaan. Pistotulppaa ei saa muuttaa millään tavalla. Älä käytä mitään muuntokappaletta (adapteria) yhdessä suojamaadoitetun sähkötyökalun kanssa.** Muuttamaton pistotulppa ja pistorasia pienentää sähköiskun vaaraa.
- b) **Sähköiskuilta on pyrittävä suojautumaan.** On vältettävä maadoitettujen osien, kuten putkien, lämpöelementtien, liesien ja jääkaappien koskettamista.
- c) **Ympäristön vaikutus on otettava huomioon.** Sähkötyökaluja ei saa jättää sateeseen.
- d) **Kaapeleita ei saa käyttää vieraisiin tarkoituksiin. Työkalua ei saa kantaa kaapeleista, eikä pistoketta saa vetää pistorasiasta kaapelista vetämällä.** Kaapelia on suojattava kuumuutta, öljyä ja teräviä reunoja vastaan.
- e) **Ulkotöissä saa käyttää vain sallittuja ja asiallisesti merkittäviä pidennyskaapeleita.**
- f) **Vedentulolla varustetun timanttisydänporan sähköliitäntä on tehtävä eurooppalaisten ja kansainvälisten määräysten mukaisesti ja aina virhevirtasuojakytkimen (FI) kautta. PRCD ei saa olla vedessä. Sen moitteeton toiminta on tarkastettava säännöllisesti TEST-painiketta painamalla. Älä koskaan käytä märkäkäyttöistä timanttisydänporaa ilman PRCD:tä tai FI:tä suoraan verkossa.**

3) Henkilökohtaisesti turvallisuus

- a) **On koko ajan oltava valppaana. Työn kulkua on koko ajan tarkkailtava.** Työ on tehtävä järkevasti ja keskittyen.
- b) **Käytä henkilökohtaista suojaruustusta ja aina suojalaseja.** Henkilökohtainen suojaruustus kuten hengityssuojain, turvakengät, suojakypärä, kuulosuojain, riippuen laadusta ja käytöstä vähentää loukkaantumisen riskiä.
- c) **Tahaton käynnistys on vältettävä. Koskaan ei saa kantaa sähköverkkoon liitettyä sähkötyökalua sormi liipaisimella.** Ennen liittämistä sähköverkkoon on varmistettava, että kytkin on poiskytketty.
- d) **Mitään työkaluavaimia ei saa jättää paikoilleen.** Ennen päällekytkemistä on varmistettava, että avaimet ja vaihtotyökalut on poistettu.
- e) **Liiallinen etunoja saattaa olla vaarallista. Epänormaaleja kehon asentoja on vältettävä. Älä työskentele tikkaila.** On pyrittävä vakaaseen ja tasapainoiseen seisontaan.
- f) **Työssä on käytettävä tarkoituksenmukaista pukeutumista. Laajojen vaatteiden ja korujen käyttöä tulisi välttää.** Ne voivat tarttua liikkuviin osiin. Ulkotöissä suositellaan kumikäsineiden ja liukastusturvallisten jalkineiden käyttöä. Pitkä tukka tulisi aina sitoa hiusverkkoon.
- g) **Sähkötyökaluun on liitettävä pölynimu, jos laite on varustettu pölynimua varten.** Pölynimun toiminta on tarkistettava.

4) Käyttö ja käsittely sähkökäyttöinen käsityökalu

- a) **Sähkötyökaluja ei saa ylikuormittaa.** Ne toimivat paremmin ja turvallisemmin annettujen tehoalueiden rajoissa.
- b) **Ei saa käyttää työkaluja, joiden kytkintä ei voida kytkeä pois tai päälle.** Vaurioituneet kytkimien vaihto on annettava huoltokorjaamon tehtäväksi.
- c) **Pistoke on irrotettava aina, kun konetta ei käytetä, huollettaessa sitä ja työkalua vaihdettaessa.**
- d) **Työkaluja tulisi säilyttää turvallisesti.** Käyttämättömiä työkaluja on säilytettävä kuivissa, lukituissa tiloissa ja poissa lasten ulottuvilta.
- e) **Sähkötyökaluista on pidettävä hyvää huolta. On säännöllisesti tarkistettava, ette kone ole vaurioitunut. Ennen sähkötyökalun jatkokäyttöä on todettava turvalaitteiden toiminta. Liikkuvien osien toiminta on myös tarkistettava jumiutumisen, vaurioiden ja oikean asennuksen suhteen.** Vaurioituneet turvalaitteet ja osat on välittömästi korjattava tai vaihdettava, ellei mitään muuta mainita käyttöohjeessa.
- f) **Työkalujen on oltava teräviä ja puhtaita, jotta ne toimisivat hyvin. Huolto-ohjeita on noudatettava työkalua vaihdettaessa. Kaapelia on säännöllisesti tarkistettava, ja jos se on vaurioitunut, on sähkömiehen annettava vaihtaa se.** Jatkokaapeleita on säännöllisesti tarkistettava ja vaihdettava tarvittaessa. Kädensijat on pidettävä kuivina ja öljyttöminä sekä rasvattomina.
- g) **Oman turvallisuuden vuoksi saa käyttää vain varusteita ja lisälaitteita, joita mainitaan käyttöohjeessa tai joita tarjotaan kyseisessä luettelossa.** Muiden kuin osoitettujen työkalujen tai varusteiden käyttäminen saattaa aiheuttaa henkilökohtaisen loukkaantumisen vaaran.

5) Palvelu

- a) **Koneen saa korjata ainoastaan pätevä koulutuksen saannut henkilö ja ainoastaan alkuperäisillä varaosilla.** Näin tehden voit alentaa loukkantumisen riskiä. Korjauta sähkötyökalut aina sähköalan asiantuntijalla. Tämä sähkötyökalu on asianmukaisten turvamääräysten mukainen. Korjaukset on aina annettava alan asiantuntijan tehtäväksi ja on käytettävä alkuperäisvaraosia, muussa tapauksessa on olemassa käyttäjän loukkaantumisen vaara.

6) Turvallisuusohjeita porakonen

- a) **Koneen kanssa työskennellessä on aina käytettävä kuulosuojaimia.**
- b) **Käytä lisäksi etukahvaa joka kuuluu toimitukseen.** Koneen hallinnan menetys saattaa aiheuttaa loukkaantumisen.
- c) **Poratessa pidä riittävän iso etäisyys poran terään äläkä koske pyöriviin osiin. Suojaa vaaravyöhyke ja pidä lapset sekä muut ihmiset poissa alueelta.** Putoavat tai sinkoavat osat voivat aiheuttaa vammoja.

2. O H J E I T A - HUOMIOIKAA!

Tämä porakone on tarkoitettu vain ammattimaiseen käyttöön ja vain siihen koulutetut henkilöt saavat sitä käyttää.

Konetta saa ohjeiden mukaisesti käyttää ainoastaan kiven, betonin ja muurien poraukseen.

Poraustyökalu (timanttikeernaterä) on tällöin reikäpora, johon on juotettu tai hitsattu paloja, jotka on kyllästetty timanttimurskeella.

Käytettäessä on voimassa olevia ammattiohjeita.

Sähkötyökalujen on säännöllisin välein (n. 6 kuukautta) läpikäytävä ammattimiehen tekemä turvallisuustarkastus.

Huolehdi siitä, että koneeseen, kytkinkahvaan ja kiinnityskoteloon sekä sähköpistokytkimiin ei joudu vettä.

Ylöspäin porausta varten (yli pään poraus) on oltava oikeat suojavälineet (vedenkeräilylaite).

Työn keskeytyksen jälkeen on tarkistettava, että keernaterä on vapaasti pyöritettävissä, ennen kuin kone kytketään uudelleen päälle.

Koneen kanssa työskennellessä on aina käytettävä kuulosuojaimia.

3. TEKNINEN OHJE

DK11 on käsikäyttöinen vedensyötöllä varustettu keernapora, jota käytetään pääasiassa kiinnitystekniikassa vaaran- ja ankkurointireikien poraamiseen.

DK116 ja DK118 ovat kuivaporakoneita. Niitä käytetään ilman vedensyöttöä ja niillä voidaan sen takia porata vain muureja. DK116 on erikoistyökalu, joka on tarkoitettu käytettäväksi asennusrasioiden reikien poraamiseen sähkötöissä. DK118 on suunniteltu poraamaan suurikokoisia reikiä muureihin (esim. tulisija) ja asennettuihin keraamisiin putkiin.

DK119 on tarkoitettu viemäreihin tehtäviin porauksiin.

DK08/16 ovat vedensyötöllä varustettuja yleiskäyttöisiä timanttikeernaporauskoneita. Niitä voidaan käyttää sekä porakoneen pylväissä (3) että käsikäyttöisinä keernaporakoneina (käsi- ja pylväsohjattuina). Ne soveltuvat kallion, betonin ja muurien poraamiseen.

DK09/17 on sekä vedentulolla (märkäporaus) varustettu että myöskin kuivaporaukseen sopiva (pölynimu) yleiskäyttöinen timanttisydänpora, jota käytetään etenkin käsisydänporana, mutta myöskin porakoneen pylvään (3) kanssa.

DK18 ovat vedensyötöllä varustettuja yleiskäyttöisiä timanttikeernaporauskoneita. DK18 poran käyttö on mahdollista vain porakoneen pylvässä (3) (jalustaohjattu).

Kuulahanasta tuleva, poratyökalun läpi virtaava vesi huuhtoo poratun materiaalin pois ja työkalu jäähtyy (märkäporaus). Poratyökalu, timanttiporanterä (4) on ontto pora, joka on varustettu kiinni juotetuilla tai kiinni hitsatuilla ja timanttisiruilla impregnoituilla segmenteillä.

Huuhteluvesi voidaan imeä märkäporauksella pois, jos tarpeen, vedenkoontirenkään (5) kautta.

Konetta ei saa käyttää eri tarkoitukseen tai varustettuna eri työkalulla.



Ylöspäin suoritettavat poraustyöt (jos porauskorkeus on yli pään) on mahdollisuuksien mukaan suoritettava kuivaporauksena ilman vedensyöttöä. Jos märkäporaus on ehdottomasti tarpeen, on huolehdittava siitä, että käytetään moitteettomasti toimivaa vedenkoontirengasta.

Vain DK09/17: Työkalu jäähtyy myöskin, kun irronnut materiaali imetään poratyökalun läpi kiinni kytketyn letkumuhvin (1b) kautta pois (tiiliseinän kuivaporaus).

3.1 Tekniset tiedot

| Typ | | DK11 | DK116 | DK118 | DK119 | DK08/09 | DK16/17/18 |
|---|-------|--|-------|---------|---------|------------------------|---------------------------|
| Nimellisjännite | V | 230 | 230 | 230 | 230 | 230 | 230 |
| Nimellisvirta | A | 7,5 | 7,5 | 7,5 | 7,5 | 8,4 | 9,3 |
| Nimellisteho | W | 1600 | 1600 | 1600 | 1600 | 1800 | 2000 |
| Antoteho | W | 1080 | 1080 | 1080 | 1080 | 1200 | 1340 |
| Nimellistaajuus | Hz | 50-60 | 50-60 | 50-60 | 50-60 | 50-60 | 50 - 60 |
| Kierrosluku (täysi kuorma) | 1/min | 6500 | 1500 | 430 | 430 | 540 1700 | 540 1200 2520 |
| Pora Ø käyttö porakoneen pylväessä / betoni | mm | 10-30 | | | 100-250 | 20 - 150 | 20 - 180 |
| Pora Ø käsin ohjattu / betoni | mm | 10-30 | | | 100-250 | 20 - 80 | 20 - 100 |
| Pora Ø käsin ohjattu / tiiliseinä | mm | 10-50 | 50-82 | 100-250 | 100-250 | 20 - 150 | 20 - 180 |
| Paino | kg | 5,5 | 5 | 5,4 | 5,4 | DK08: 4,9 DK09: 5,2 | DK16/18: 5,9 DK17: 6,3 |
| Työkaluistukka | | G 1/2", 1 1/4" UNC, 1 1/4" UNC + G 1/2" , M33/3, M16 (DK116) | | | | | |

Käytön ominaisarvot

| Kytkenäasetto | l/min | 1 | 2 | 3 |
|---|-------|----------------------|--------------------|-----------|
| Laukaisumomentti/turvakytkentä | Nm | 58 | 25 | 12 |
| Pora Ø betonissa (DK16/17/18) Pora Ø betonissa (DK08/09) | mm | 70 - 140 80 - 150 | 32 - 65 25 - 60 | 15 - 30 |
| Vesimäärä n. DK08/09/16/17/18 ca. | l/min | 0,8 - 1,1 | 0,5 - 0,8 | 0,4 - 0,6 |
| Vesimäärä n. DK11 ca. | l/min | 0,3 - 0,5 | | |
| Vesimäärä n. DK119 ca. | l/min | 1 - 1,5 | | |

3.2 Toimituksen sisältö

- DK11 - Vedensyötöllä (1a) varustettu keernaporaus kone (1), kiristysrenkaalla varustettu käsikahva (1c), PRCD suojakytkin (1d), kuljetuslaukku ja käyttöohje.
Lisävarusteet: vedenkoontirenkaalla varustettu poranohjain WR 10.
- DK08/16 - Kuulahanalla ja upotetuurnalla (1a) varustettu sydänporakone, kiinnitysrenkaalla (1c) varustettu kahva, PRCD suojakytkin (1d), kuljetuslaukku ja käyttöohje.
Erikoisvarusteet: porausmerkintäapu ja vedenkoontirengas.
- DK09/17 - Kuulahanalla ja upotetuurnalla (1a) varustettu sydänporakone, imumuhi (1b), kiinnitysrenkaalla varustettu kahva (1c), PRCD suojakytkin (1d), kuljetuslaukku ja käyttöohje.
Erikoisvarusteet: porausmerkintäapu ja vedenkoontirengas, porauspiikki.
- DK18 - Kuulahanalla ja upotetuurnalla (1a) varustettu sydänporakone, PRCD suojakytkin (1d) ja käyttöohje.
- DK116/
DK118 - keernapora (1) ja adapteri pölynimulaitteelle, kuljetuslaukku ja käyttöohje.
- DK119 - keernapora (1) kuulahanalla ja pistonipalla (1a), PRCD-vikavirtakytkin (1d), kuljetuslaukku ja käyttöohje.

3.3 Meluemissio ja värinä (EN 50144)

Tyypillinen, käyrällä A arvioitu äänen painetaso on 86 dB (A).
Tyypillinen, käyrällä A arvioitu äänitehotaso on 99 dB.
Tyypillinen arvioitu kiihdytys on <2,5 m/s².

4. VALMISTELEVÄT TOIMET

Varmistu siitä, että kone ei ole kuljetuksen aikana vahingoittunut. Tarkista, että koneen tyyppikilvellä ilmoitettu jännite vastaa verkon jännitettä.

4.1 Sähköliitäntä

Vedentulolla varustetun timanttisydänporan sähköliitäntä on tehtävä eurooppalaisten ja kansainvälisten määräysten mukaisesti ja aina virhevirtasuojakytkimen (FI) kautta.
Tällaisten koneiden käyttö on luvallista vain asianmukaisesti maadoitettujen suojavirtapistorasioden kautta.

WEKA timanttisydänpora on näiden määräysten mukaisesti varustettu verkkojohtoon asennetulla PRCD suojakytkimellä (1d).

Tämä sisältää sekä F1-suojan että myöskin alijännitelaukaisun.

PRCD kytketään päälle, verkkopistokkeen pistorasiaan työntämisen jälkeen, ON-painikkeella. PRCD kytkeytyy jännitteen laskiessa pois päältä ja se on kytkettävä jännitteen palatessa uudelleen päälle.



HUOMIO: PRCD ei saa olla vedessä. Sen moitteeton toiminta on tarkastettava säännöllisesti TEST-painiketta painamalla. Älä koskaan käytä märkäkäyttöistä timanttisydänporaa ilman PRCD:tä tai FI:tä suoraan verkossa.

4.2 Vedentuloliitäntä

Liitä kone upotetuurnalla (1a) vesiliitäntään.

Huomio: maks. vedenpaine 3 baria.

Käytä liitäntäosana koneeseen GARDENA-liitäntäosaa.

Käytä vain puhdasta vesijohtovettä, sillä likainen vesi syövyttää tiivisteet nopeasti rikki.

Jos vaihdekaulan vuotoaukosta vuotaa vettä, akselitiivisterenkaat ovat kuluneet ja ne on välittömästi vaihdettava uusiin.

Tämä on annettava alan korjaamon tehtäväksi.

4.3 Asennus porakoneen pylvääseen

Moottori kiinnitetään porakoneen pylvääseen vaihdekaulasta (\varnothing 60 mm).

Aseta kone vain tukevaan, ja tarkalla ja liikkumattomalla johdelukituksella varustettuun porakoneen pylvääseen, jossa koneen kiinnitin on tarkka.

Koneen kiinnitin, joka koostuu eri osista ja jotka eivät kiinnitä vaihdekaulaa keskelle, ei ole sopiva. Pidä huolta siitä, että koneen akseli on ehdottomasti samassa linjassa porakonepylvään kanssa. Suosittelemme käyttämään valmistamaamme porapuomia KS13.

4.4 Verkkokytkin (1e) ja moottorin suojakytkin

Moottori käynnistyy hienovaraisesti päällekytkennän jälkeen. Ylikuormituksen yhteydessä moottorielektroniikka kytkee pulssikäyttöön ilmoittamaan ylikuormituksesta. Jos tehoa ei pienennetä, moottori kytkeytyy muutaman sekunnin kuluttua pois toiminnasta. Moottori käynnistyy jälleen hienovaraisesti katkaisun ja kytkennän jälkeen.

Moottoria voi väliaikaisesti käyttää 260 V jännitteellä (vastaavasti 140 V jännitettä 110 V:n koneella). Korkeammat jännitteet voivat kuitenkin johtaa korjaamattomiin vaurioihin. Käyttäessäsi generaattoria virtalähteenä, huolehdi siitä, ettei se synnytä korkeampia jännitehuippuja, kuin edellä on mainittu.

4.5 Vaihteet

DK16/17/18 on varustettu 3-vaiheisella kytkentävaihteella (DK08/09 2-vaiheisella).

Älä koskaan väkisin kytke vaihteelta toiselle ja vaihda vain koneen hidastuessa tai sen seisoessa.

Valitse sopiva kierrosluku, joka vastaa poran läpimittaa (katso koneen taulukko ja tehokyltti).

4.6 Varmuuskkytkin

Integroitu varmuuskkytkin suojaa käyttäjää, konetta ja työkaluja suurelta mekaaniselta kuormitukselta.

Pidä huolta siitä, että kytkimen vapautumisaika ei ole pitempi kuin 2-3 sekuntia, sillä kuluminen ja lämmön syntyminen lisääntyvät muuten voimakkaasti.

5. KÄYTTÖÖNOTTO

5.1 Timanttioranterä

Työkalun kiinnitys on tarkoitettu kruunuporille, joissa on G 1/2", 1 1/4" UNC tai uusi M33/3 liitoskierre. Lisämerkintä 03 (esim. DK 1603) - yhdistelmävara, jonka sisäkierre G 1/2" + ulkokierre 1 1/4" UNC. Näin sekä 1 1/4" UNC liitoskierteellä että myös G 1/2" liitoskierteellä varustettujen kruunuporien käyttö on mahdollista.

Lisämerkintä 08 (esim. DK 1108) - ulkokierre M 33/3.

DK17 on varustettu 1 1/4" UNC porankaralla. Mukana toimitetun adapterin (2) avulla voidaan kiinnittää myöskin G 1/2" liitäntäkierteillä varustettuja poranteriä.

Ota käyttöön ainoastaan sopivia, korkealaatuisia timanttityökaluja.

Käytä etenkin käsin porattaessa hyvin leikkuuseen sopivia poranteriä, joilla on alhainen spesifinen puristusaine. Pidä huolta siitä, että timanttisegmentit yltyvät vielä sisä- ja ulkoläpimitalla riittävän pitkälle reunan yli porankruunuputkeen nähden. Voitele työkalukierre kevyesti vedettömällä rasvalla, jotta työkalun irrottaminen on helppoa.

Kruunuporien timanttisegmenttien pyörintävirhe ei saa olla 1 mm suurempi, DK-mallissa se ei saa olla 0,5 mm suurempi (pyörintäisku).

Työkalun vaihto DK 1108: DK 1108 mallin kara voidaan lukita, mikä helpottaa työkalun vaihtoa. Kruunupora ei istu tässä karassa tavallisesti niin tiukasti, että sen irrottamisessa tarvittaisiin työkaluja. Lukitse kara painamalla lukituspainiketta ja irrota porakruunu.

Älä koskaan paina lukituspainiketta koneen ollessa käynnissä.

Käytä poranterän vaihtoon ainoastaan sopivaa jakoavainta. Pidä toisella jakoavaimella porankarasta kiinni.



Älä käytä koskaan vasaraa tai muuta sellaista poranterän irrottamiseen. Pidennä tarvittaessa jakoavainta.

5.2 Poraus - porakoneen pylvässä

Koska porakoneen pylvä ei sisälly toimitukseen, tässä viitataan vain muutamiin tärkeisiin käyttöominaisuuksiin.

Huomioi tässä porakoneen pylvään käyttöohje.

Kiinnitystavat

Vaarnakiinnitys, vakuumikiinnitys, pönkitys.

Yleisimmin käytetty kiinnitystapa on vaarnakiinnitys.

Käytä mahdollisuuksien mukaan metallivaarnoja. Vaarnojen läpimitta ei saa olla pienempi kuin 10 mm. Vaakumikiinnityksellä on pidettävä huolta siitä, että vakuumi on riittävän korkea. Tarkasta, että tiivistystrenkaat eivät ole kuluneet.

Ota huomioon, että porakoneen pylvä on tukevassa asennossa vain kun porakoneen pylvään jalustan tiivisterenkaassa olevat korkeudensäätöruuvien jännitys on poistettu.

5.3 Poraus - käsin ohjattuna

Avaa kuulahana ja kytke kone päälle.

Pidä sydänporakonetta niin tukevasti kuin mahdollista.

Aseta poranterä porattavalle pinnalle hieman vinossa (n. 30° akseliin nähden), tai käytä porausmerkintäapua tai porauspiikkiä (erikoisvaruste).

Kun poranterä on painunut porattavaan pintaan (n. 1/8 - 1/4 ympyrän läpimitasta) suuntaa terä suoraan ja käytä riittävää voimaa. Nyrkkisääntö: pora \varnothing mm x 4 = puristusvoima N. Käytä etenkin suurilla poraläpimitoilla porattaessa alussa porausapua. Tämä voi yksinkertaisimmassa tapauksessa olla puulevy, johon on sahattu kolo, johon poranterä voidaan asettaa.

DK 11, jossa vedenkoontirengas: Aseta vedenkoontirenkaan kaasupainejouset siten, että rengas on ainakin 2 cm segmentin reunan ulkopuolella. Liitä letkunippaan vedenimuri. Aseta työkalu sitten suorakulmassa työstettävää pintaa vasten ja käytä tarpeeksi syöttövoimaa voittaaksesi kaasupainejousen kimmovoiman.

Huomioi poratessasi etenkin se, että poranterä ei meina vinoon ja tartu porausreikään.



HUOMIO: Muista, että koneella on etenkin ensimmäisellä vaihteella erittäin suuri vääntömomentti. Sen vuoksi käsin porattaessa on oltava keskittynyt, etenkin kun poraus tapahtuu yli 60 mm poraläpimitalla ja ensimmäisellä vaihteella. Porankruunun jumiutuminen voisi turvakykimestä huolimatta riuhtaista koneen kädestäsi ja aiheuttaa vaikean loukkaantumisen. Vältä työskentelyä pään korkeudella.

5.4 Kuivaporaus

Asenna kuivaporauksella imuletku ja imumuhvi paikalleen (DK09/17), tyhjiöadapteri (DK116/118) ja kytke pölynimu päälle.

Jotta poraus käynnistyisi tarkasti, voidaan apuna porankarassa käyttää porauspiikkiä tuotenro AS13 (DK09/17). Se irrotetaan jälleen kun poraussyvyys on maks. 10 mm. DK08/09/16/17 voidaan haluttaessa varustaa pora-ohjaimella, joka sisältää myös vedenkoontirenkaan.

Käytä kuivaporauksessa ehdottomasti voimakasta imua, jotta suodatin ei tukkiudu tai jotta se voidaan jälleen vapauttaa.

Kuivaporaus on mahdollista vain erittäin kuivaa tiiliseinää porattaessa. Kostea tiiliseinää ei voida porata kuivaporauksella - on olemassa tukkiutumisen vaara.

Jos haluat kuivaporata välittömästi märkäporauksen jälkeen (DK09/17) - jotta tukkiutumiselta vältytään - täytyy porankaran ehdottomasti olla kuiva.

Toimi poratessasi kuten kohdassa 5.3 on selostettu.

5.5 Yleiset porausohjeet

Sääda vesimäärä kuulahanan avulla märkäporatessasi siten, että irronnut materiaali huuhtoutuu kokonaan porausreiästä.

Huuhtelu ei ole tarpeeksi voimakasta, jos porausreiän ympärille kerääntyy porausmassaa.

Paina poratessasi tarpeeksi voimakkaasti. Jos et paina tarpeeksi voimakkaasti, timanteilla on taipumus "kiillotukseen".

Tässä tapauksessa sisäänmenonopeus pienenee jatkuvasti, kunnes materiaalia ei irtoa lopuksi lainkaan.

Tässä tapauksessa ainoa apukeino on timanttisegmenttien "jälkihionta" SIC-hiontakivellä.

Pidä huolta siitä, että poranterä ei tärise, sillä timantit voivat silloin irrota.

Teräsraudoituksien läpi porattaessa on puristusvoimaa lisättävä ja kytkettävä samalla pienemmälle vaihteelle.

Jos poratyökalu jumiutuu, älä yritä irrottaa sitä kytkemällä konetta päälle ja pois. Kytke kone heti pois päältä ja irrota poranterä sopivalla kiintoavaimella oikealle ja vasemmalle kiertäen. Vedä kone samalla varoen ulos reiästä.

Pidä huolta siitä, että et vahingossa poraa sähkö- tai vesijohtoon. Jos et tiedä, missä johdot sijaitsevat käytä ennen porauksen aloittamista apuna johdonhakulaitetta ja paikanna johdot.

6. HUOLTO



Vedä pistoke irti pistorasiasta aina ennen huolto- ja korjaustöiden aloittamista.

Puhdista kone poraustöiden päätyttyä. Puhdista myöskin poranterän kiinnityskierteet ja rasvaa ne. Puhdista kone kuivalla tai kostealla liinalla, älä käytä vesisuihkua. Pidä huolta siitä, että tuuletusaukot eivät tukiinnu ja ovat aina puhtaat.

Jos PRCD tai johto vioittuu tai johto liitin, nämä on korjautettava tai vaihdettava alan korjaamossa (www.weka-elektrowerkzeuge.de).

6.1 Öljykylpyvaihteisto

Vaihteistoöljy on vaihdettava ensimmäisten 100 työtunnin jälkeen. Anna alan korjaamon suorittaa tämä tai tilaa avuksesi tekniset käyttöohjeet.

HUOMIO: Jos vaihteistoöljyä vuotaa, kone on sammutettava välittömästi. Vaihteisto vioittuu öljynpuutteesta.

6.2 Hiiliharjat

Hiiliharjojen kunto on tarkastettava n. 300 käyttötunnin jälkeen kulumiselta ja vaihdettava tarvittaessa. Tämä - kuten kaikki muutkin koneessa suoritettavat työt - on annettava asiantuntijan tehtäväksi.

7. TAKUU

WEKA timanttiikeernaporakoneelle annetaan 12 kuukauden takuu toimituspäivästä lukien. Tämän ajan kuluessa korjaamme veloituksetta materiaali- ja valmistusvikoja. Takuu ei koske normaalia kulumista, ylikuormituksesta johtuvia vikoja, käyttöohjeen noudattamatta jättämisestä johtuvia vikoja eikä vieraiden osien käytöstä johtuvia vikoja.

8. STANDARDINMUKAISUUSVAKUUTUS

Nimitys: Timanttiikeernaporakone - ne soveltuvat kallion, betonin ja muurien poraamiseen
Typ: DK08, DK09, DK11, DK16, DK17, DK18, DK116, DK118, DK119 (ja poikkeustyyppi)
> sarja no: 0110001

Vakuutamme täten, yksin vastuullisina, että tämä tuote on seuraavien standardien ja standardoimisasiakirjojen vaatimusten mukainen: EN60745-1:2009/A11:2010, EN60745-2-1:2010, EN55014-1:2006 + A1:2009 + A2:2011, EN55014-2:1997 + Corrigendum 1997 + A1:2001 + A2:2008, EN61000-3-2:2006 + A1:2009 + A2:2009, EN61000-3-3:2008; ja vastaa säädöksiä 2006/42/EG, 2011/65/EU, ja 2004/108/EG.

WEKA Elektrowerkzeuge
Auf der Höhe 20
D 75387 Neubulach

Neubulach, 29.12.2009
Wilhelm Wurster, Vastapuoli

9. HÄVITTÄMINEN



Olemme 2002/96/EY-direktiivin mukaan veloitettuja ottamaan vastaan käytöstä poistetun laitteen, purkamaan sen ja toimittamaan eri materiaalit lajiteltuina kierrätykseen (ks. tehokilvessä oleva merkintä). Huolehdi siitä, että käytöstä poistettuja laitteita ei hävitetä tavallisten jätteen mukana vaan ne toimitetaan jälleenmyyjillemme.

Übersetzung der Originalbetriebsanleitung - Pidätämme oikeuden muutoksiin 0510

Prosimy dokładnie przeczytać przed uruchomieniem maszyny!

Wiertarka rdzeniowa WEKA jest produktem o wspaniałej jakości, z której użytkownik będzie zawsze zadowolony pod warunkiem użytkowania zgodnego z przeznaczeniem.

1. OGÓLNE PRZEPISY DOTYCZĄCE BEZPIECZEŃSTWA



UWAGA: Prosimy przeczytać i zachować! Podczas użycia narzędzi elektrycznych należy w celu ochrony przed porażeniem prądem, obrażeniami ciała i poparzeniami przedsięwziąć niżej opisane środki bezpieczeństwa. Przed użyciem tego narzędzia należy przeczytać wszystkie wskazówki. Niniejsze wskazówki dotyczące bezpieczeństwa przechowywać starannie.

1) Bezpieczeństwo pracy

- a) **W miejscu pracy należy utrzymywać porządek.** Nieporządek w miejscu pracy może być przyczyną wypadków.
- b) **Narzędzi elektrycznych nie używać w pobliżu gazów palnych.**
- c) **Uwaga na dzieci.** Nie pozwalać, aby nieupoważnione osoby dotykały urządzenie lub kabel, zadbać, aby te osoby znajdowały się z dala miejsca pracy.

2) Elektryczny bezpieczeństwo

- a) **Wtyczka sieciowa elektronarzędzia musi pasować do gniazda. Wtyczka nie może być wymieniana na wtyczkę innego rodzaju. Nie używaj wtyczek z adapterami razem z uziemionymi elektronarzędziami.** Niemodyfikowane wtyczki i gniazda mocujące redukują ryzyko porażenia elektrycznego.
- b) **Chronić się przed porażeniem prądem. Unikać kontaktu ciała z uziemionymi częściami, np. rurami, grzejnikami, piecami, lodówkami itp.**
- c) **Prosimy zwrócić uwagę na wpływy otoczenia.** Narzędzi elektrycznych nie wystawiać na działanie deszczu.
- d) **Nie oddzielać kabla. Urządzenia nie nosić za kabel i nie wyciągać za kabel wtyczki z gniazda.** Kabel chronić przed przegrzaniem, olejem i ostrymi krawędziami.
- e) **Na wolnym powietrzu używać tylko właściwych i w odpowiedni sposób oznaczonych kabli przedłużających.**
- f) **Zgodnie z postanowieniami europejskimi i międzynarodowymi, podłączenie diamentowych wiertarek rdzeniowych z doprowadzaniem wody nastąpić może zasadniczo poprzez wyłącznik ochronny różnicowoprądowy (FI). PRCD nie może leżeć w wodzie. Należy go kontrolować pod kątem prawidłowego funkcjonowania w regularnych odstępach czasu przez wciśnięcie przycisku TEST.** Diamentowej wiertarki rdzeniowej nigdy nie używać w trybie pracy na mokro bez PRCD lub FI bezpośrednio podłączonej do sieci.

3) Bezpieczeństwo osoba

- a) **Należy postępować uważnie Należy obserwować swoją pracę.** Należy postępować rozsądnie i nie używać narzędzia elektrycznego, jeśli jest się zdekoncentrowanym.
- b) **Noś wyposażenie bezpieczeństwa i okulary ochronne.** Noszenie osobistego wyposażenia ochronnego, takiego jak, maska przeciwpyłowa, obuwie antypoślizgowe, kask lub naszniki ochronne, zależnie od rodzaju i użytku narzędzi elektrycznych redukuje ryzyko obrażeń.
- c) **Unikać niezamierzonego rozruchu. W przypadku noszenia urządzenia podłączonego do sieci elektrycznej nie trzymać palców na przełączniku.** Upewnić się, że przełącznik podczas wkładania wtyczki do gniazda jest wyłączony.
- d) **Nie pozostawić klucza do zmiany narzędzia w otworze.** Przed włączeniem sprawdzić, czy klucz i urządzenia mocujące są wyciągnięte z narzędzia.
- e) **Unikać nienormalnych pozycji ciała. Nie pracuj na drabinie.** Zadbać o stabilną pozycję ciała i utrzymywać równowagę.

- f) **Nosić odpowiednie ubranie robocze. Nie nosić szerokiego ubrania ani ozdób. Mogą one zostać wciągnięte przez ruchome części.** Podczas prac na wolnym powietrzu zaleca się używanie rękawic gumowych i nieślizgających się butów. W przypadku długich włosów nosić siateczkę na włosy.
- g) **Używać okularów ochronnych. Podczas prac uwalniających pyły nosić maskę ochronną.** Do urządzenia elektrycznego podłączyć odsysanie pyłów, jeśli jest ono skonstruowane dla odsysania pyłów i prosimy o upewnienie się, czy funkcjonuje ono poprawnie.

4) **Użytek i obsługa od elektrycznych należy**

- a) **Nie przeciążać narzędzi elektrycznych.** Najlepiej i najbezpieczniej jest pracować w podanym zakresie mocy.
- b) **Nie używać narzędzi elektrycznych, w których nie można włączyć lub wyłączyć wyłącznika.** Uszkodzone wyłączniki muszą zostać wymienione przez warsztat serwisowy.
- c) **W przypadku nieużywania, zmiany narzędzia i przed konserwacją wyciągnąć kabel z gniazda.**
- d) **Narzędzia elektryczne przechowywać w bezpiecznym miejscu.** Nieużywane narzędzia należy przechowywać w suchym i zamkniętym miejscu, z dala od dzieci.
- e) **Narzędzia elektryczne konserwować starannie. Kontrolować, czy urządzenie nie jest uszkodzone. Przed dalszym użyciem narzędzia elektrycznego należy skontrolować urządzenia ochronne lub uszkodzone części, czy funkcjonują nienaganie i zgodnie z przeznaczeniem. Skontrolować, czy działanie części ruchomych jest nienaganne, czy się one nie zakleszczyły, czy małe części nie są połamane, czy wszystkie inne części są bez zarzutu, poprawnie zamontowane i czy wszystkie inne warunki, które mogą mieć wpływ na pracę urządzenia, są odpowiednie.** Uszkodzone urządzenia ochronne oraz części muszą być fachowo naprawione lub wymienione przez uznany specjalistyczny warsztat, o ile w instrukcji obsługi nie podano inaczej.
- f) **Narzędzia utrzymywać w stanie czystym i ostrym, w celu lepszej i bezpieczniejszej pracy. Przestrzegać przepisów konserwacji i wskazówek dotyczących zmiany narzędzia. Regularnie kontrolować kabel i w razie uszkodzenia zwrócić się do fachowca w celu wymiany.** Kable przedłużające kontrolować regularnie i wymienić w razie uszkodzenia. Nie dopuścić do zabrudzenia uchwytów olejami i tłuszczem.
- g) **W celu zapewnienia własnego bezpieczeństwa należy używać tylko tych akcesoriów i urządzeń dodatkowych, które podano w instrukcji obsługi i zostały zaoferowane w odpowiednim katalogu.** Użycie innych narzędzi lub osprzętu niż podane może spowodować obrażenia ciała.

5) **Service**

- a) **Naprawiaj swoje narzędzie jedynie poprzez wykwalifikowany personel i przy użyciu oryginalnych części zamiennych.** To zapewnia zachowanie bezpieczeństwa elektronarzędzia.
Napraw narzędzia może dokonywać wyłącznie fachowiec. Urządzenie spełnia wymogi stosownych przepisów bezpieczeństwa. Napraw może dokonywać wyłącznie wykwalifikowany elektryk przy użyciu części oryginalnych; w innym razie może dojść do wypadku.

6) **Przepisy dotyczące bezpieczeństwa od bor**

- a) **Podczas wykonywania prac za pomocą tego urządzenia nosić środki ochrony słuchu.**
- b) **Używaj dodatkowych uchwytów, które są dostarczane z urządzeniem.** Utrata kontroli nad maszyną może spowodować obrażenia.
- c) **Podczas wiercenia utrzymuj wystarczająco duży dystans od wiertła i nie dotykaj obracających się części. Zabezpiecz niebezpieczną strefę i trzymaj z daleka od niej dzieci i inne osoby.** Upadające lub odrzucane części mogą spowodować obrażenia.

2. WSKAZÓWKI SPECJALNE – Koniecznie ich przestrzegać!

Niniejsza wiertarka rdzeniowa jest przeznaczona wyłącznie do użytku przemysłowego i może być użytkowana tylko przez przeszkolone osoby.

Przeznaczona jest ona do wiercenia w skale, betonie i murze.

Podczas pracy należy przestrzegać obowiązujących przepisów.

Urządzenia elektryczne muszą być kontrolowane w regularnych odstępach czasu (ok. 6 miesięcy) pod kątem bezpieczeństwa przez elektryka.

Należy zwrócić szczególną uwagę na to, aby do maszyny, do uchwytu z przełącznikami i skrzynki z zaciskami oraz do wtyczek elektrycznych nie dostała się woda.

Wiercenie pionowe do góry (nad głową) można wykonywać wyłącznie z odpowiednimi urządzeniami ochronnymi (urządzenie do wyłapywania wody).

Po przerwaniu pracy wiertarkę rdzeniową włączać tylko wtedy, gdy jest się pewnym, że koronka wiertarska się łatwo obraca.

Podczas wykonywania prac za pomocą tego urządzenia nosić środki ochrony słuchu.

Należy zwrócić uwagę na to, aby do silnika nie dostała się woda.

3. OPIS TECHNICZNY

Urządzenie DK11 jest ręczną wiertarką rdzeniową z doprowadzaniem wody, która ma szczególne zastosowanie z technice zamocowań do wiercenie otworów dla kołków i kotew.

DK116 i DK118 są wiertarkami do wiercenia na sucho, są one użytkowane bez doprowadzania wody i można je stosować tylko do wiercenia w murze. DK116 jest przy tym specjalną maszyną do wytwarzania otworów dla puszek instalacyjnych w elektryce. DK118 przeznaczona jest do wytwarzania dużych otworów w murach, np. w ceglach kominówkach i wprowadzonych rurach ceramicznych.

DK119 jest skonstruowana specjalnie do wytwarzania otworów w budownictwie kanałowym.

DK08/16 to uniwersalne diamentowe wiertarki rdzeniowe z doprowadzaniem wody. Mogą one być stosowane zarówno w stojaku wiertarskim (3) jak i jako ręczna wiertarka (prowadzona ręcznie lub ze stojaka). Nadają się one do wiercenia w skale, betonie i murze.

DK09/17 są uniwersalnymi diamentowymi wiertarkami rdzeniowymi, które mogą być stosowane do wiercenia na mokro (z doprowadzaniem wody), adapter 1a), jak i do wiercenia na sucho (z odsysaniem pyłu, adapter 1b), zwłaszcza jako ręczna wiertarka rdzeniowa, ale istnieje także możliwość stosowania jej w stojaku wiertarskim (3).

DK18 to wiertarki rdzeniowe z doprowadzaniem wody. Stosuje się je wyłącznie w stojaku wiertarskim (3) (prowadzone stojakiem).

Woda jest doprowadzana przez zawór kulowy (1a) do narzędzia wiertarskiego (4). W ten sposób materiał skrawany jest wypłukiwany, a narzędzie chłodzone (wiercenie na mokro).

Narzędzie wiertarskie, diamentowa koronka wiertnicza (4) jest jednocześnie koronką gładką, która jest wyposażona w lutowane lub napawane segmenty impregnowane odłamkami diamentów.

W trybie pracy na mokro, woda splukująca, jeśli to konieczne, jest odsysana przez odsysanie uniwersalne poprzez pierścień zbierający wodę (5).

Maszyna nie może być używana do innego celu lub z innym narzędziem.



Uwaga! Unikać wiercenia otworów do góry (wiercenie ponad głową) w trybie pracy na mokro. Jeśli jest to konieczne, prace przeprowadzać wyłącznie z niezawodnie funkcjonującym pierścieniem zbierającym wodę.

Tylko DK09/17: Przez odsysanie wybranego materiału przez narzędzie wiertarskie poprzez przyłączoną końcówkę węża (1b) za pomocą odsysania pyłu, jednocześnie jest chłodzone narzędzie wiertarskie. (Wiercenie na sucho tylko w murze)

3.1 Dane techniczne

| Typ | | DK11 | DK116 | DK118 | DK119 | DK08/09 | DK16/17/18 |
|-----------------------------------|--|-------|-------|---------|---------|------------------------|---------------------------|
| Napięcie znamionowe | V | 230 | 230 | 230 | 230 | 230 | 230 |
| Prąd znamionowy | A | 7,5 | 7,5 | 7,5 | 7,5 | 8,4 | 9,3 |
| Moc znamionowa | W | 1600 | 1600 | 1600 | 1600 | 1800 | 2000 |
| Moc oddawana | W | 1080 | 1080 | 1080 | 1080 | 1200 | 1340 |
| Częstotliwość znamionowa | Hz | 50-60 | 50-60 | 50-60 | 50-60 | 50-60 | 50 - 60 |
| Liczba obrotów (pełne obciążenie) | 1/min | 6500 | 1500 | 430 | 430 | 540 1700 | 540 1200 2520 |
| Wiercenie Ø w stojaku wiert beton | mm | 10-30 | | | 100-250 | 20 - 150 | 20 - 180 |
| Wiercenie Ø z ręki/beton | mm | 10-30 | | | 100-250 | 20 - 80 | 20 - 100 |
| Wiercenie Ø z ręki mur | mm | 10-50 | 50-82 | 100-250 | 100-250 | 20 - 150 | 20 - 180 |
| Masa | kg | 5,5 | 5 | 5,4 | 5,4 | DK08: 4,9 DK09: 5,2 | DK16/18: 5,9 DK17: 6,3 |
| Uchwyt narzędzia | G 1/2", 1 1/4" UNC, 1 1/4" UNC + G 1/2" , M33/3, M16 (DK116) | | | | | | |

Parametry robocze

| Ustawienie | 1/min | 1 | 2 | 3 |
|--|-------|-----------|-----------|-----------|
| Moment wyzwalający /sprzęgło zabezpieczające | Nm | 58 | 25 | 12 |
| Wiercenie Ø beton (DK16/17/18) | mm | 70 - 140 | 32 - 65 | 15 - 30 |
| Wiercenie Ø beton (DK08/09) | | 80 - 150 | 25 - 60 | |
| Ilość wody DK08/09/16/17/18 ok. | l/min | 0,8 - 1,1 | 0,5 - 0,8 | 0,4 - 0,6 |
| Ilość wody DK11 ok. | l/min | 0,3 - 0,5 | | |
| Ilość wody DK119 ok. | l/min | 1 - 1,5 | | |

3.2 Zakres dostawy

- DK11 - Wiertarka rdzeniowa (1), z doprowadzaniem wody (1a), uchwyt z pierścieniem zaciskowym (1c), PRCD wyłącznik ochronny (1d), walizka z instrukcją obsługi.
Akcesoria: prowadzenie wiertła z pierścieniem zbierającym wodę WR 10.
- DK08/16 - Wiertarka rdzeniowa (1), z zaworem kulowym i złączką wciskaną (1a), uchwyt z pierścieniem zaciskowym (1c), PRCD wyłącznik ochronny (1d), walizka i instrukcja obsługi.
Akcesoria: prowadnica wiertła z pierścieniem zbierającym wodę.
- DK09/17 - Wiertarka rdzeniowa (1), z zaworem kulowym i złączką wciskaną (1a), tuleja zasysania (1b), Uchwyt z pierścieniem zaciskowym (1c), PRCD wyłącznik ochronny (1d), walizka i instrukcja obsługi.
Akcesoria: prowadzenie wiertła z pierścieniem zbierającym wodę, nawiertak.
- DK18 - Wiertarka rdzeniowa (1), z zaworem kulowym i złączką wciskaną (1a), PRCD wyłącznik ochronny (1d) i instrukcja obsługi.
- DK116/
DK118 - Wiertarka rdzeniowa (1) z adapterem do odsysania pyłu, walizka i instrukcja obsługi.
- DK119 - Wiertarka rdzeniowa (1) z zaworem kulowym i złączką wciskaną (1a), PRCD wyłącznik ochronny (1d), walizka i instrukcja obsługi.

3.3 Emisja hałasu i wibracje (EN 50144)

Typowy poziom ciśnienia akustycznego według charakterystyki A wynosi 86 dB(A).

Typowy poziom mocy akustycznej według charakterystyki A wynosi 99 dB.

Typowe zmierzone przyspieszenie wynosi $<2,5 \text{ m/s}^2$.

4. PRZYGOTOWANIE

Prosimy upewnić się, że maszyna nie została uszkodzona podczas transportu. Sprawdzić, czy napięcie w sieci zgodne jest z napięciem podanym na tabliczce znamionowej.

4.1 Podłączenie do prądu

Zgodnie z postanowieniami europejskimi i międzynarodowymi, podłączenie diamentowych wiertarek rdzeniowych z doprowadzaniem wody nastąpić może zasadniczo poprzez wyłącznik ochronny różnicowoprądowy (FI).

W związku z tym maszyny takie mogą być podłączane tylko do prawidłowo uziemionych gniazd.

Odpowiednio do tych postanowień diamentowe wiertarki rdzeniowe WEKA są wyposażone w wyłącznik ochronny PRCD zamontowany w kablu sieciowym.

Posiada on zarówno ochronę FI jak i wyzwalacz niedomiarowo-napięciowy.

PRCD włącza się po włożeniu wtyczki sieciowej do gniazda przez wciśnięcie przycisku ON. Spadek napięcia wyłącza PRCD i należy po powrocie napięcia go ponownie włączyć.



UWAGA: PRCD nie może leżeć w wodzie. Należy go kontrolować pod kątem prawidłowego funkcjonowania w regularnych odstępach czasu przez wciśnięcie przycisku TEST. Diamentowej wiertarki rdzeniowej nigdy nie używać w trybie pracy na mokro bez PRCD lub FI bezpośrednio podłączonej do sieci.

4.2 Podłączenie wody

Maszynę podłączyć do zasilania wodą poprzez złączkę wciskaną (1a).

Uwaga: maks. ciśnienie wody 3 bar.

Jako elementu łączącego z maszyną użyć połączenia GARDENA.

Użyć czystej wody z sieci, ponieważ woda zanieczyszczona szybko spowoduje zniszczenie uszczelek. Jeśli z otworu przeciekowego na szyjce obudowy mechanizmu wychodzi woda, pierścienie uszczelniające wału są zużyte i należy je natychmiast wymienić.

Tę usługę serwisową wykonać może wyłącznie autoryzowany warsztat.

4.3 Montaż na stojaku wiertarskim

Wyżej wymienione maszyny mocuje się na stojaku wiertarskim na szyjce mocującej (O 60 mm)

Maszynę zakładać wyłącznie na stabilny i zaopatrzony w precyzyjne prowadnice o niewielkim luzie stojak wiertarski, który ma właściwy uchwyt maszynowy. Podzielone uchwyty maszyny, które szyjki mechanizmu nie mocują pośrodku, są nieodpowiednie. Należy zwrócić uwagę, aby oś maszyny przebiegała absolutnie równolegle do kolumny stojaka wiertarskiego. Zalecamy użycie naszego stojaka wiertarskiego KS13.

4.4 Przełącznik sieciowy (1e) i ochrona silnika

Po włączeniu silnik rusza w rozruchu łagodnym. W razie przeciążenia, elektronika silnika przełącza się w tryb impulsowy, w celu zasygnalizowania nadmiernego obciążenia. Jeśli nie zostanie obniżona moc, silnik się wyłącza po kilku sekundach. Po wyłączeniu i ponownym włączeniu silnik ponownie startuje w rozruchu łagodnym.

Elektronika silnika może być używana czasowo przy napięciu 260 Volt (odpowiednio 140 V przy maszynach zasilanych napięciem 110 V). Wyższe napięcie może jednak powodować nienaprawialne uszkodzenia. Prosimy zauważyć, że przy pracy maszyny z agregatem prądotwórczym nie są generowane skoki wyższego napięcia.

4.5 Przełączanie mechanizmu

Urządzenie DK16/17/18 posiada mechanizm 3-biegowy (DK08/09 2-biegowy).
Maszyny nigdy nie włączać siłą lub tylko podczas wybiegu lub w czasie spoczynku.
Zawsze wybierać odpowiednią do średnicy otworu liczbę obrotów (p. tabela i tabliczka z danymi na temat mocy).

4.6 Sprzęgło zabezpieczające

Zintegrowane sprzęgło zabezpieczające chroni osobę obsługującą, maszynę i narzędzie przed dużymi przeciążeniami mechanicznymi.

Prosimy zwrócić uwagę na fakt, aby czas wyzwolenia sprzęgła nie trwał dłużej niż 2-3 sekundy, ponieważ w przeciwnym razie silnie wzrośnie zużycie i wyzwolenie ciepła.

5. URUCHOMIENIE

5.1 Diamentowa koronka wiertarska

Uchwyt narzędzia jest przeznaczony dla standardowych koronek wiertarskich z G 1/2", 1 1/4" UNC lub z nowym gwintem przyłączeniowym M33/3.

Rysunek dodatkowy 03 (z.B. DK 1603) – wrzeciono kombi z gwintem wewnętrznym G 1/2" + gwint zewnętrzny 1 1/4" UNC. W ten sposób mogą być mocowane koronki wiertarskie z gwintem 1 1/4" UNC oraz z gwintem G 1/2".

Rysunek dodatkowy 08 (np. DK 1108) – gwint zewnętrzny M 33/3.

DK17 jest standardowo wyposażona we wrzeciono wiertarskie 1 1/4" UNC. Za pomocą załączonego adaptera (2) mogą być mocowane koronki wiertarskie z gwintem wewnętrznym G 1/2".

Używać wyłącznie odpowiednich wysokogatunkowych narzędzi diamentowych.

Podczas wiercenia ręcznego używać przede wszystkim dobrze tnących koronek wiertarskich o niskim docisku właściwym.

Należy zwrócić uwagę, aby segmenty diamentowe wystawały w sposób wystarczający na rurze koronki wiertarskiej na średnicy wewnętrznej i zewnętrznej.

Gwint narzędzia zaopatrzyć w małą ilość wodoodpornego smaru, aby narzędzie można było znowu zwolnić.

Należy zwrócić uwagę, aby błąd ruchu obrotowego na segmentach koronki wiertarskiej nie był większy niż 1 mm, w przypadku DK 11 nie większy niż 0,5 mm (bicie poprzeczne).

Zmiana narzędzia DK 1108: DK 1108 posiada blokadę wrzeciona, która ułatwia zmianę narzędzia. Koronka wiertarska w tym nowym gwincie nie jest osadzona normalnie tak mocno, aby było potrzebne narzędzia do jej zdejmowania. Wcisnąć przycisk blokujący, aby zablokować wrzeciono i zwolnić koronkę wiertarską.

Przycisku blokującego nigdy nie wciskać podczas pracy maszyny.

Przy wymianie koronki wiertniczej należy używać jedynie dopasowanych kluczy szczękowych. Jednocześnie należy przytrzymywać drugim kluczem szczękowym wrzeciono wiertarki.



Nigdy nie należy używać młotka, np. do luzowania koronki wiertniczej. W razie potrzeby, należy przedłużyć klucz szczękowy.

5.2 Wiercenie - prowadzenie stojakiem

Ponieważ stojak nie wchodzi w zakres dostawy, wskazuje się tutaj tylko na kilka ważnych informacji dotyczących użycia.

Przestrzegać w tym celu instrukcji obsługi stojaka wiertarskiego.

Zamocowania

Mocowanie kołkami, mocowanie próżniowe, mocowanie krzyżakami.

Najczęstszym systemem mocowania jest zamocowanie kołkami.

W miarę możliwości należy używać kołków metalowych. Średnica kołków nie może być mniejsza niż 10 mm.

W przypadku mocowania próżniowego zadbać o odpowiednio dużą próżnię. Uważać, aby pierścienie uszczelniające nie były zużyte.

Zwrócić uwagę na to, aby stojak wiertarski był sztywny, jeśli jest nad śrubami regulacyjnymi na stopie stojaka wiertarskiego odmocowany pierścień uszczelniający.

5.3 Wiercenie - prowadzenie ręczne

Otworzyć zawór kulowy i włączyć maszynę.

Wiertarkę rdzeniową trzymać tak sztywno, jak to jest możliwe.

Koronkę wiertarską przyłożyć do wierzonej powierzchni pod lekkim kątem (ok. 30E do osi)

lub użyć nawiertaka (akcesoria specjalne).

Po wejściu koronki wiertarskiej do powierzchni (ok. 1/8 - 1/4 obwodu koła) ustawić ją prostopadle do obrabianej powierzchni i zastosować wystarczający nacisk. Podstawowa zasada Wiercenie O w mm x 4 = siła nacisku w N.

Przy szczególnie dużych średnicach otworów w celu nawiercania użyć naszego nawiertaka, lub nawiertaka pomocniczego. W najprostszym wypadku może to być płyta drewniana z naciętą pryzmą, w którą wprowadza się koronkę wiertarską.

DK 11 z pierścieniem zbierającym wodę: Ustawić pozycję pióra ciśnieniowego dla pierścienia zbierającego wodę w taki sposób, aby wystawał on przynajmniej 2 cm ponad krawędź segmentu. Podłączyć do złączki kabla odsysanie wody. Narzędzie następnie przyłożyć prostopadle do obrabianej powierzchni i zastosować odpowiednią siłę posuwu, aby pokonać siłę sprężynowania pióra ciśnieniowego.

Podczas wiercenia należy zwrócić szczególną uwagę na to, aby koronka wiertarska nie była przekręcona i nie zakleszczyła się z tego powodu w wierconym otworze.



UWAGA: Należy mieć na uwadze, że maszyna szczególnie przy pierwszym ruchu oddaje bardzo wysoki moment obrotowy. Wiercenie ręczne należy więc dlatego przeprowadzać tylko w sposób niezwykle skoncentrowany, szczególnie przy wierceniu przy pierwszym ruchu i jeśli zakres średnicy przekracza 60 mm. W razie nagłej blokady koronki wiertarskiej maszyna może zostać wyrwana z ręki pomimo sprzęgła bezpieczeństwa i spowodować obrażenia ciała. Unikać pracy na wysokości głowy.

5.4 Wiercenie na sucho

Podczas wiercenia na sucho, na tulei odsysania zamontować wąż odsysający (DK09/17), względnie w adapterze próżniowym i włączyć odsysanie pyłów.

W celu dokładnego nawiercenia można w przypadku DK09/17 zastosować nawiertak nr art. AS13 we wrzecionie wiertarskim. Po nawiercaniu – maks. 10 mm głębokości – należy go usunąć.

Urządzenia DK08/09/16/17 mogą być wyposażone do wyboru w prowadnicę wiertła, która także posiada pierścień zbierający wodę. **Podczas wiercenia sucho koniecznie należy użyć wysokowydajnego odsysania pyłu, w którym nie zatyka się filtr lub może zostać wytrzepany.**

Wiercenie na sucho możliwe jest wyłącznie w zupełnie suchym murze. Wilgotny mur nie może być wiercony na sucho – niebezpieczeństwo zapchania.

Jeśli przy zastosowaniu urządzenia DK09/17 mają być przeprowadzane prace zaraz po wierceniu na mokro, wrzeczono wiertarki – w celu uniknięcia zapchania – musi być absolutnie suche.

Podczas samego wiercenia należy postępować w sposób opisany w punkcie 5.3.

5.5 Ogólne wskazówki dotyczące zastosowania w celu wiercenia

Podczas wiercenia na mokro ilość wody na zaworze kulowym ustawić w taki sposób, aby odprowadzany materiał był całkowicie wypłukiwany z wierzonego otworu.

Jeśli płukanie będzie zbyt małe, wówczas wokół otworu wierzonego utworzy się szlam.

Podczas pracy należy stosować odpowiednią siłę nacisku. Jeśli jest ona za mała, diamenty zaczynają „polerowanie”. W takim wypadku prędkość posuwu stale się zmniejsza, aż do całkowitej redukcji odprowadzania materiału.

Można temu zaradzić tylko przez „zaostwienie” segmentów diamentowych za pomocą osełki SiC.

Należy zwrócić uwagę, aby koronka wiertarska nie wibrowała, ponieważ w ten sposób diamenty mogą zostać wyrwane z oprawy.

Podczas przewiercania przez zbrojenia żelazne należy odpowiednio zwiększyć siłę nacisku i przy tym przełączyć urządzenia na niższy bieg.

Jeśli narzędzie wiertarskie się zakleszczy, nie należy próbować zwolnić go motorycznie przez włączenie i wyłączenie maszyny. Maszynę należy natychmiast wyłączyć i zwolnić koronkę wiertarską przez kręcenie na prawo i lewo za pomocą odpowiedniego klucza oczkowego. Maszynę wyciągać przy tym ostrożnie z wierzonego otworu.

Należy zadbać o to, aby nie przewiercić lub nie nawiercić przewodu wodnego lub elektrycznego. W razie wątpliwości okolice wierzonego otworu dokładnie zbadać za pomocą detektora przewodów.

6. K O N S E R W A C J A



Przed rozpoczęciem prac konserwacyjnych i naprawczych zasadniczo należy wyciągnąć wtyczkę z gniazda sieciowego.

Po zakończeniu wiercenia maszyną wyczyścić. Oczyszczyć przy tym gwint koronki wiertarskiej i naoliwić go. Maszyną wyczyścić suchą lub wilgotną ściereczką, nie czyścić jej pod strumieniem wody. Zadbać, aby szczeliny wentylacyjne były zawsze otwarte i czyste.

W razie uszkodzenia PRCD lub kabla lub plomba, należy naprawę lub wymianę zlecić wyłącznie autoryzowanemu warsztatowi (www.weka-elektrowerzeuge.de).

6.1 Mechanizm łaźni olejowej

Po pierwszych 100 godzinach użytkowania należy zmienić olej przekładniowy. Przeprowadzenie tych prac należy zlecić autoryzowanemu warsztatowi, lub zwrócić się w tym celu o dokumentację techniczną.

UWAGA: Przy wystąpieniu oleju przekładniowego maszyną należy natychmiast wyłączyć. Brak oleju może uszkodzić mechanizm.

6.2 Szczotki węglowe

Po ok. 300 godzinach należy sprawdzić szczotki węglowe pod kątem użycia i w razie konieczności zmienić. Prace te mogą zostać wykonane, jak wszelkie inne prace na silniku, wyłącznie przez wykwalifikowanego elektryka.

7. G W A R A N C J A

Na wiertarki rdzeniowe WEKA udziela się gwarancji na okres 12 miesięcy od dnia dostawy. W tym czasie usuwamy bezpłatnie wady materiałowe i produkcyjne.

Gwarancja nie przysługuje w przypadku normalnego zużycia, przeciążenia, nieprzestrzegania instrukcji obsługi i dokonywaniu zmian w urządzeniu przez osoby nieupoważnione lub użycie części obcych producentów.

8. E G - D E K L A R A C J A Z G O D N O Ś C I

Opis: Diamentowa wiertarka rdzeniowa - do wiercenia w skale, betonie i murze
Typ: DK08, DK09, DK11, DK16, DK17, DK18, DK116, DK118, DK119 (u wersja)
od seryjny n: 0110001

Na swoją wyłączną odpowiedzialność oświadczamy że ten produkt zgodny jest z następującymi normami i dokumentami normatywnymi: EN60745-1:2009/A11:2010, EN60745-2-1:2010, EN55014-1:2006 + A1:2009 + A2:2011, EN55014-2:1997 + Corrigendum 1997 + A1:2001 + A2:2008, EN61000-3-2:2006 + A1:2009 + A2:2009, EN61000-3-3:2008, i tym samym odpowiada postanowieniom następujących Dyrektyw: 2006/42/EG, 2004/108/EG, 2011/65/EU.

WEKA Elektrowerzeuge
Auf der Höhe 20
D 75387 Neubulach

Neubulach, 29.12.2009
Wilhelm Wurster, pryncypał

9. U T Y L I Z A C J A



Zgodnie z dyrektywą 2002/96/WE jesteśmy zobowiązani do przyjmowania zużytych urządzeń, w celu separowania ich materiałów i recyklingu (p. oznaczenie na tabliczce z danymi dotyczącymi mocy). Prosimy o zadbanie, aby stare urządzenia nie były wyrzucane wraz z niesortowanymi odpadami, tylko zostały oddane do nas lub do naszych przedstawicielstw zagranicznych.

Алмазная настенная пила WEKA - замечательное качественное изделие, которым при правильном применении Вы будете очень довольны в работе.

1. Общие указания по технике безопасности



Предостережение! Прочтите все указания и требования по технике безопасности. Нарушение условий и требований техники безопасности может привести к электрическому удару, сгоранию или тяжелым травмам.

Сохраните все указания и требования по технике безопасности для будущего.

Термин “электроинструмент”, использованный в указаниях по технике безопасности означает питающийся от сети электроинструмент (с сетевым кабелем) и питающийся от аккумулятора (без сетевого кабеля).

1) Безопасность рабочего места

- a) **Содержите Ваше рабочее место в чистоте и под хорошим освещением.** Беспорядок и недостаток освещения могут привести к аварии.
- b) **Недопустима работа с электроинструментом в взрывоопасных зонах, в которых находятся горючие жидкости, газы или пыль.** Электроинструменты производят искры, от которых могут воспламениться газ или пыль.
- c) **Отстраните детей или посторонние лица при работе электроинструмента.** При отвлечении посторонними Вы можете потерять контроль над инструментом.

2) Электрическая безопасность

- a) **Штекер подключения должен включаться прямо в штепсельную розетку. Штекер нельзя менять. Никогда не используйте адаптеры штекера с заземленным электроинструментом.** Заводской штекер и соответствующая розетка уменьшают риск электрического удара.
- b) **Избегайте физического контакта с заземленными поверхностями такими как трубы, отопление, плиты и холодильники.** Существует повышенный риск электрического удара, если Ваше тело заземлено.
- c) **Оградите электроинструмент от попадания осадков и воды.** Попадание воды в электроинструмент увеличивает риск электрического удара.
- d) **Не используйте кабель не по назначению, чтобы носить электроинструмент, подвешивать или вынимать штекер из розетки. Держите кабель вдали от жара, масла, острых граней или трущихся деталей инструмента.** Поврежденный или запутавшийся кабель увеличивает риск электрического удара.
- e) **Если Вы работаете с электроинструментом вне помещений, то используйте удлинитель, предназначенный для наружных работ.** Применение удлинительного кабеля для наружных работ уменьшает риск электрического удара.
- f) **Если работа электроинструмента во влажной среде неизбежна, используйте защитный автомат тока утечки.** Использование защитного автомата тока утечки уменьшает риск электрического удара.

3) Безопасность персонала

- a) **Внимательно следите за тем, что Вы делаете, и должны приступать к работе с электроинструментом с ясным умом. Не работайте с электроинструментом, если Вы устали или находитесь под действием наркотиков, алкоголя или медикаментов.** Одно мгновение неосторожного обращения может привести к серьезным травмам.
- b) **Всегда носите персональную защитную одежду и защитные очки.** Риск травм уменьшается в зависимости от типа и условий применения электроинструмента ношение персональной защитной одежды, такой как пылезащитная маска, нескользящие защитные ботинки, защитный шлем или наушники.

- c) **Не допускайте непреднамеренного включения. Удостоверьтесь, что электроинструмент выключен до того, как начнете подключать его в электросеть и/или подключать аккумулятор при взятии в руки или ношении.** Если при переноске электроинструмента пальцем нажат выключатель или включенный инструмент подключается в электросеть, то может произойти авария.
- d) **Снимите установочный инструмент или гаечный ключ перед включением электроинструмента.** Инструмент или ключ, который находится в устройстве, могут привести к повреждению.
- e) **Избегайте ненормального положения тела. Держите безопасную дистанцию и всегда держите равновесие. Не работайте со стремянок.** Благодаря этому Вы сможете лучше контролировать электроинструмент в неожиданных ситуациях.
- f) **Носите соответствующую одежду. Не носите длинную одежду или украшения. Держите волосы, одежду и перчатки вдали от подвижных частей.** Свисающая одежда, украшения или длинные волосы могут втянуться подвижными частями.
- g) **Если возможно подключение пылеотсасывающего устройства, то необходимо убедиться, что оно подключено и правильно используется.** Использование пылесоса уменьшает опасность образования пыли.

4) Применение и эксплуатация электроинструмента

- a) **Не перегружайте устройство. Используйте для Вашей работы подходящий для этого определенный электроинструмент.** С помощью подходящего электроинструмента Вы можете работать лучше и безопаснее в требуемом рабочем диапазоне.
- b) **Не используйте электроинструмент, на котором поврежден выключатель.** Электроинструмент, который нельзя включить и выключить, опасен и должен быть отремонтирован.
- c) **Выньте штекер из розетки и/или снимите аккумулятор перед перестановкой устройства, заменой частей оснастки или откладыванием в сторону устройства.** Данная мера предосторожности предотвращает непреднамеренный запуск электроинструмента.
- d) **Держите электроинструменты в недоступном для детей месте. Не допускайте к устройству персонал, который не знаком с ним или не прочитал данные указания.** Электроинструменты опасны, если ими пользуется необученный персонал.
- e) **Аккуратно содержите электроинструменты. Проверяйте, функционируют ли безупречно и не прижаты ли подвижные детали, не повреждены ли детали настолько, что ухудшается функционирование электроинструмента. Произведите ремонт поврежденного инструмента перед его применением.** Множество аварий происходят из-за плохо сохранившихся инструментов.
- f) **Содержите режущий инструмент заточенным и чистым.** Хорошо сохранившиеся режущие инструменты с острыми краями меньше зажимаются и легче направляются.
- g) **Используйте электроинструмент, оснастку, рабочий инструмент и т.д. согласно данным указаниям. При этом учтите условия труда и производительность.** Применение электроинструментов для других целей, отличающихся от предусмотренных, может привести к опасным ситуациям.

5) Сервис

- a) **Ремонт Вашего инструмента может производить только квалифицированный персонал и только с оригинальными запчастями.** Тем самым гарантируется эксплуатационная надежность электроинструмента.

6) Безопасность при использовании сверлильной установки

- a) **Используйте защиту для органов слуха при использовании сверлильной установки.** Шум может привести к потере слуха.
- b) **Используйте боковые ручки поставляемые с машиной.** Потеря контроля может привести к травме.

- с) **При сверлении обеспечьте зону безопасности, чтобы избежать касания вращающихся частей машины. Не допускать в опасную зону детей и посторонних людей .** Падающие или оторвавшиеся части могут стать причиной травмы.

2. Особые указания- Пожалуйста соблюдать!

Этот станок колонкового бурения предназначен для промышленного использования и должен обслуживаться только обученным персоналом.

Он предназначен для бурения в горных породах, бетоне и каменных стенах.

При эксплуатации соблюдать соответствующие инструкции.

Электроприборы необходимо проверять регулярно каждые 6 месяцев специалистами на безопасность.

Абсолютно строго контролировать, чтобы вода не попадала в машину, на рукоятку включателей, в клеммную коробку и штепсельное устройство.

Вертикальное бурение вверх (через голову) проводить только с соответствующим защитным приспособлением (сбором воды).

Включайте машину после перебоев только убедившись, что буровая коронка свободно вращается.

При работе с этим станком пользуйтесь противошумными наушниками.

Принципиальным образом следить за тем, чтобы вода не попадала в двигатель.

3. Техническое описание

DK11 - ручная машина колонкового бурения с подачей воды, которая используется в основном для крепежных средств при бурении отверстий под дюбели и якоря.

DK116 и DK118 - Буровые машины для сухого бурения, работают без подачи воды, поэтому предназначены только для каменных стен. При этом DK116 - специальная машина для бурения отверстий под штепсельные розетки. DK118 была разработана для бурения больших размеров в каменных стенах, напр. для кладки дымовых труб и прокладки керамических труб.

DK119 - сконструирована специально для бурения при строительстве канализационных сетей.

DK08/16 - универсальные алмазные машины колонкового бурения с подачей воды. Они могут быть использованы как на штативе (3) так и в качестве ручных машин. (ручное- и на штативе). Они предназначены для бурения в горных породах, в бетоне и каменных стенах.

DK09/17 - универсальные алмазные машины колонкового бурения как для мокрого бурения (с подачей воды, адаптером 1а), так и для сухого бурения (с пылесосом, адаптером 1б) , могут использоваться в основном при ручном сверлении, но годятся и для сверления на штативе (3).

DK18 - машины колонкового бурения с подачей воды. Они используются исключительно на штативах(3).

Вода подается через шаровой кран (1а) к сверлящей части (4). При этом вымывается сносной материал и бур охлаждается (мокрое бурение).

Сверильный инструмент – алмазная буровая головка (4) представляет из себя кольцевое сверло с припаянными или приваренными сегментами с вкрапленной алмазной крошкой. Не разрешается использовать другие сверла.

По необходимости, при мокром бурении можно собирать воду универсальным водосборником через водосборное кольцо (5).

Данные станки не разрешается использовать для других целей или с другим инструментом.



При мокром бурении избегать бурения направленного вверх (через голову). Если это обязательно - необходимо проводить бурение только с безупречно функционирующим водосборным кольцом.

Только для DK09/17: Отсасывание сносного материала шланговым наконечником (16) на сверильном инструменте, соединенным с пылесосом, позволяет одновременно охлаждать сверло. (Сухое бурение только в каменных кладках).

3.1 Технические характеристики

| Тип | | DK11 | DK116 | DK118 | DK119 | DK08/09 | DK16/17/18 |
|---|--|-------|-------|---------|---------|-----------------------|---------------------------|
| Номинальное напряжение | V | 230 | 230 | 230 | 230 | 230 | 230 |
| Номинальный ток | A | 7,5 | 7,5 | 7 | 7,5 | 8,4 | 9 |
| Номинальная мощность | W | 1600 | 1600 | 1600 | 1600 | 1800 | 2000 |
| Выходная мощность | W | 1080 | 1080 | 1080 | 1080 | 1200 | 1340 |
| Номинальная частота | Hz | 50-60 | 50-60 | 50-60 | 50-60 | 50-60 | 50 - 60 |
| Число оборотов(Полная загрузка) | 1/min | 6500 | 1500 | 430 | 430 | 5401700 | 54012002520 |
| Бур Ø в бетоне На штативе | mm | 10-30 | | | 100-250 | 20 - 150 | 20 - 180 |
| БурØ в бетоне Ручное управление | mm | 10-30 | | | 100-250 | 20 - 80 | 20 - 100 |
| Бур Ø ручное управление В каменной кладке | mm | 10-50 | 50-82 | 100-250 | 100-250 | 20 - 150 | 20 - 180 |
| Вес | kg | 5,5 | 5 | 5,4 | 5,4 | DK08: 4,9DK09: 5,2 | DK16/18: 5,9 DK17: 6,3 |
| Крепление инструмента | G 1/2", 1 1/4" UNC, 1 1/4" UNC + G 1/2" , M33/3, M16 (DK116) | | | | | | |

Производственные параметры

| Положение включения | 1/min | 1 | 2 | 3 |
|---|-------|----------------------|--------------------|-----------|
| Момент сбрасывания/Предохранительное сцепление | Nm | 58 | 25 | 12 |
| Бур Ø Бетон (DK16/17/18) Бур Ø Бетон (DK08/09) | mm | 70 - 140 80 - 150 | 32 - 65 25 - 60 | 15 - 30 |
| Расход воды DK08/09/16/17/18 са. | l/min | 0,8 - 1,1 | 0,5 - 0,8 | 0,4 - 0,6 |
| Расход воды DK11 са. | l/min | 0,3 - 0,5 | | |
| Расход воды DK119 са. | l/min | 1 - 1,5 | | |

3.2 Состав поставки

- DK11 - Машина колонкового бурения(1), с подачей воды (1а), Рукоятка с зажимным кольцом (1с), PRCD Предохранитель (1d), Переносной футляр и руководство по обслуживанию.
Принадлежности: Направляющая для бурения с водосборным кольцом WR 10.
- DK08/16 - Машина колонкового бурения (1), с шаровым краном и разъемное шланговое соединение (1а), Рукоятка с зажимным кольцом (1с), PRCD Предохранитель (1d), Переносной футляр и руководство по обслуживанию.
Принадлежности: Направляющая для бурения с водосборным кольцом.
- DK09/17 - Машина колонкового бурения (1), с шаровым краном и разъемное шланговое соединение (1а), Отсасывающий наконечник (1b), Рукоятка с зажимным кольцом (1с), PRCD Предохранитель (1d), Переносной футляр и руководство по обслуживанию.
Принадлежности: Направляющая для бурения с водосборным кольцом, Шип для начала сверления.
- DK18 - Машина колонкового бурения (1), с шаровым краном и разъемное шланговое соединение (1а) PRCD Предохранитель (1d) и руководство по обслуживанию. .
- DK116/ - Машина колонкового бурения (1) с адаптером для пылесоса , Переносной футляр и руководство по обслуживанию.
DK118
- DK119 - Машина колонкового бурения (1), с шаровым краном и разъемное шланговое соединение (1а), PRCD Предохранитель (1d) Переносной футляр и руководство по обслуживанию.

3.3 Шумовой фон и вибрация (EN 50144)

Типовой уровень звука, А-оценка, составляет 86 dB(A).
Типовая звуковая мощность, А – оценка, составляет 99 dB.
Типовое оценочное ускорение составляет 2,5 m/s².

4. Подготовка

Убедитесь, что оборудование не было повреждено при транспортировке. Убедитесь, что сетевое напряжение соответствует напряжению, указанному на типовой табличке.

4.1 Электрическое подключение

Согласно новейшим директивам, электрическое подключение алмазного станка колонкового бурения с подачей воды осуществляется, как правило, через автоматический предохранительный выключатель(FI).

Равным образом, подобные машины разрешается эксплуатировать только через, надлежащим образом заземленную, безопасную штепсельную розетку.

Соответственно этим инструкциям, машины оснащены сетевым кабелем с вмонтированным предохранительным выключателем PRCD (1 d).

Он включает как FI-защиту, так и автоматическое отключение цепи при падении напряжения.

После того как штепсельная вилка будет вставлена в розетку, необходимо включить PRCD нажатием ON-клавиши (зеленая). При падении напряжения PRCD отключается и его необходимо после подачи напряжения заново включить.



PRCD не может лежать в воде. Необходимо его регулярно проверять на безупречность работы нажатием TEST-клавиши. Не работайте никогда с алмазным станком колонкового бурения напрямую в сеть без FI или PRCD.

4.2 Подключение воды

Подключите машину через шланговое соединение (1a) к водоснабжению.

Внимание: макс. Давление воды - 3 бар

В качестве подключения к машине, используйте, пожалуйста, GARDENA-сцепление. Используйте, пожалуйста, только чистую водопроводную воду, так как при грязной воде очень быстро засоряются уплотнители.

Если имеется течь у шейки редуктора– значит уплотнительные манжеты износились и необходимо их срочно заменить.

Эти сервисные работы разрешается выполнять только авторизованным специалистам.

4.3 Монтаж на штатив

Данные машины укрепляются на штатив у шейки редуктора (Ø 60 mm).

Устанавливайте машины только на стабильный штатив, с прецизными и неиграющими направляющими, который имеет точное гнездо инструмента. Разделенные гнезда, которые не напрягают посередине шейку редуктора, не годятся.

4.4 Сетевой выключатель (1e) и защитное реле двигателя

После включения мотор входит в режим плавного пуска. При перегрузке электроника двигателя включается в импульсный режим, чтобы сигнализировать о перегрузке. Если после этого не уменьшается нагрузка, то через несколько секунд мотор отключается. После выключения и нового старта двигатель снова включается в плавный пуск.

Электронная система управления двигателем может кратковременно работать с 260 вольт (при 110 вольтовых машинах разрешается 140 вольт). Однако высокие напряжения могут привести к непоправимым повреждениям. Проследите, пожалуйста, за тем, чтобы генераторы, на которых работают.

4.5 Переключение передач

DK16/17/18 обладают 3-ходовой коробкой передач. DK08/09 имеет 2-ходовую коробку передач. Никогда не включайте машину с сверхмерным усилием и только после полной остановки машины. Всегда выбирайте подходящее число оборотов соответственно диаметру сверления (согл. Таблице и паспортной табличке машины).

4.6 Предохранительная муфта

Встроенная предохранительная муфта защищает обслуживающий персонал, машину, и оборудование от больших механических перегрузок.

Пожалуйста, проследите за тем, чтобы продолжительность расцепления сцепления составляла не более 2-3 секунд, иначе быстро возрастает износ и тепловыделение.

5. Ввод в эксплуатацию

5.1 Алмазная буровая головка

Гнездо инструмента предназначено для стандартных буровых крон с G 1/2", 1 1/4" UNC или новой M33/3 соединительной резьбой.

Дополнительное обозначение 03 (напр. DK1603) - комбшпиндель с внутренней резьбой G 1/2" + внешняя резьба 1 1/4" UNC. Тем самым могут устанавливаться буровые кроны как с 1 1/4" UNC, так и G 1/2" соединительной резьбой.

Дополнительное обозначение 08 (напр. DK1108) – внешняя резьба M 33/3.

DK17 предусмотрен стандартным образом с буровым шпинделем 1 1/4" UNC. С помощью приложенного адаптера (2) можно также устанавливать буровые кроны с G 1/2" соединительной резьбой.

Устанавливайте только подходящие высококачественные алмазные инструменты.

Используйте, особенно при ручном бурении, подходящие по размеру буровые головки с низким специфическим прижимным усилием.

Следите за тем, чтобы алмазные сегменты выступали достаточно по отношению к буровому стволу на внутреннем и внешнем диаметрах.

Предусмотрите для резьбовых соединений инструментов водоупорную смазку, чтобы легко можно было снять инструмент.

Следите за тем, чтобы дефект радиального биения алмазных сегментов на буровой головке был не более чем 1mm, при DK 11 не более чем 0,5 mm (Радиальное биение).

Замена инструмента у DK 1108: DK 1108 имеет фиксатор шпинделя, который облегчает замену инструмента.

Буровая головка при новом соединении сидит не так прочно, чтобы привести к разъединению инструмента. Нажмите фиксатор, чтобы ослабить шпиндель и снимите буровую головку.

Никогда не нажимайте фиксатор при работающей машине.

Для замены буровой головки используйте только соответствующие гаечные ключи. При этом держите прочно шпиндель бурового станка вторым гаечным ключом.



Никогда не используйте молоток, в том числе для снятия буровой головки. При необходимости удлините гаечный ключ.

5.2 Бурение на штативе

Поскольку буровые штативы не входят в состав поставки, здесь указываются только некоторые важные замечания.

Пожалуйста, соблюдайте инструкцию для буровых штатив.

Способы крепления

Крепление с помощью дюбелей, вакуумное крепление, стяжка.

Наиболее часто встречающимся креплением является дюбельное крепление.

Используйте по возможности металлические дюбеля. Диаметр дюбелей не должен быть менее 10 mm.

При вакуумном креплении следите за достаточным уровнем вакуума. Позаботьтесь за тем, чтобы уплотнительные кольца не были изношены.

Проследите, чтобы буровой штатив стоял неподвижно, если на нивелировочных винтах на башмаках буровых стоек расслабляются уплотнительные кольца.

5.3 Бурение в ручном режиме

Откройте шаровой кран и включите машину.

Держите буровую машину жестко, насколько это возможно.

установите буровую головку на поверхность для бурения под небольшим углом (ок. 30° к оси), или примените шип для начала бурения (особое приложение).

После того как буровая головка войдет в поверхность (ок. 1/8 - 1/4 окружности) направьте буровую головку под прямым углом к обрабатываемой поверхности и приложите необходимое нажатие.

Упрощенная формула: Диаметр бура \varnothing в мм $\times 4 =$ Сила нажатия в Н.

Используйте при бурении больших диаметров наши шипы для начала бурения, или другие вспомогательные средства. В упрощенном варианте это может быть деревянная доска с просверленной призмой, куда можно было бы вставить буровую головку.

DK 11 с водосборным кольцом: Установите позицию пневматической пружины для водосборного кольца так, чтобы оно выступало как минимум на 2см через край сегмента.

Подсоедините к шлангу отсасывающее устройство для воды. Установите сверло под прямым углом к обрабатываемой поверхности и приложите достаточное усилие, чтобы преодолеть силу упругости пневматической пружины.

Особенно проследите за тем, чтобы буровая головка была не перекошена и не застревала в отверстии.



Имейте в виду, что машина, особенно на первой скорости, имеет очень большие крутящие моменты. При ручном бурении требуется большая концентрация внимания, особенно на первой скорости и при диаметрах свыше 60 мм. При неожиданном застревании буровой головки, несмотря на предохранительное сцепление, машина может выскочить из рук и серьезно Вас поранить. Избегайте сверления на уровне головы.

5.4 Сухое бурение

При сухом бурении подсоедините отсасывающий шланг к наконечнику (DK09/17), т.е. к вакуумному адаптеру (DK116/118) и подключите пылесос.

Для точного сверления у DK09/17 можно подсоединить шип для начала бурения Art.-Nr. AS13 в буровой шпиндель. Его необходимо после достижения глубины max. 10 мм снова снять.

DK08/09/16/17 можно оснастить направляющими для сверления, которые также имеют водосборные кольца.

При сухом бурении обязательно используйте мощные пылесосы, фильтры на которых не забиваются или их можно почистить.

Сухое бурение допускается только в абсолютно сухих каменных кладках. Сырые каменные стены не разрешается сверлить – опасность забивания.

Если Вы желаете с помощью DK09/17 работать непосредственно после мокрого бурения, необходимо – во избежание забивания - иметь внутри абсолютно сухой буровой шпиндель.

При бурении поступайте так как описано в 5.3.

5.5 Общие указания при бурении

При мокром бурении отрегулируйте шаровым краном достаточное количество воды, чтобы полностью вымывать весь сносной материал из отверстия.

Если вокруг бурового отверстия собирается буровой шлам – это значит Вы недостаточно вымываете.

Работайте с достаточным усилием давления. Если оно недостаточно, то алмазы обеспечивают только «полировку». В этом случае понижается скорость продвижения до тех пор, пока совсем не прекратится снос.

Удовлетворительная работа достигается только, когда алмазные сегменты дополнительно заточены с помощью SiC-шлифовальных точил.

Следите за тем, чтобы буровая головка не вибрировала, так как при этом алмазы могут быть вырваны.

При бурении железных арматур необходимо повысить силу давления и при этом переключиться на следующую низшую скорость.

Если при этом бур зажат, не пытайтесь освободить его включением-выключением двигателя машины. Немедленно выключите машину и освободите буровую головку поворотами вправо-влево гаечным ключом. Осторожно освободите оборудование из бурового отверстия.

Проследите за тем, чтобы не просверлить водопроводные или электрические линии . В сомнительных случаях обследуйте рабочую поверхность металлоискателем.

6. Техобслуживание



Перед началом работ техобслуживания и ремонта вынимайте сетевую вилку.

Проводите чистку машины после окончания буровых работ. Прочищайте и смазывайте также резьбовые соединения мест крепления инструментов.

Чистите машину сухой или влажной салфеткой, и никогда струей воды. Следите за тем, чтобы вода не попадала в машину или в распределительную коробку. Содержите вентиляционные щели всегда чистыми.

При повреждениях PRCD, кабелей и розетки производить ремонт и замену только авторизованными специалистами. (www.weka-elektrowerkzeuge.de).

6.1 Масляный редуктор

После первых 100 часов работы необходимо заменить редукторное масло. Выполняйте эти и другие сервисные работы авторизованными специалистами, или воспользуйтесь технической документацией.

Внимание: При утечке редукторного масла, немедленно изъять машину из работы. Нехватка масла вредит редуктору.

6.2 Угольные щетки

После 300 часов работы проверить угольные щетки на износ, при необходимости заменить. Эту, как и другие работы на двигателе, разрешается выполнять только электроспециалистам.

7. Гарантия

Для машины WEKA мы предоставляем гарантию сроком 12 месяцев, начиная со дня поставки. В указанный период времени мы бесплатно устраним дефекты материалов или изготовления. Вы лишаетесь гарантии при нормальном износе, перегрузке, несоблюдении указаний инструкции по эксплуатации и вмешательстве неправомочных лиц или использовании неоригинальных деталей.

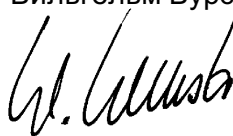
8. ЕС - Декларация о соответствии

| | |
|----------------------|--|
| Обозначение: | Алмазный станок колонкового бурения – для бурения в горных породах, бетоне, каменных стенах. |
| Тип: | DK08, DK09, DK11, DK16, DK17, DK18, DK116, DK118, DK119 (с вариантами) |
| С серийного номера.: | 0110001 |

Мы с полной ответственностью заявляем, что этот продукт соответствует следующим нормам и нормативным документам: EN60745-1:2009/A11:2010, EN60745-2-1:2010, EN55014-1:2006 + A1:2009 + A2:2011, EN55014-2:1997 + Corrigendum 1997 + A1:2001 + A2:2008, EN61000-3-2:2006 + A1:2009 + A2:2009, EN61000-3-3:2008 и тем самым удовлетворяет следующим директивам: 2006/42/EG, 2004/108/EG, 2011/65/EU.

WEKA Электроинструменты
Auf der Höhe 20
75387 (Neubulach)

Neubulach, 29.12.2009
Вильгельм Вурстер (Wilhelm Wurster), Собственник



9. Утилизация



Согласно директиве 2002/96/EG мы обязаны принимать к возврату старые устройства для разборки на части и утилизации (см. знак на табличке мощности). Пожалуйста, позаботьтесь о том, чтобы старые устройства не попадали в несортированные бытовые отходы, а возвращались нам, и соотв. за границей в наши представительства.

Übersetzung der Originalbetriebsanleitung - Возможны технические изменения 0510